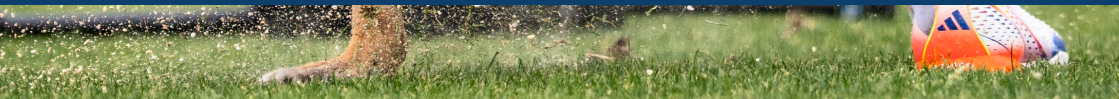




REGLER MONDIORING

Gäller från 2024-04-01 t.o.m. 2026-12-31





**Tävlat i år?
Vet du värdet på
din brukshund?
Vi vet.**

Vill du veta mer? Ring 0775-88 88 88 eller gå in på [agria.se](https://www.agria.se) för att hitta din lokala säljare.
Agria Djurförsäkring är Länsförsäkringsgruppens specialistbolag för djur- och grödaförsäkring.

Agria 
Djurförsäkring

INNEHÅLL

Allmänna regler för utställningar, prov, tävlingar och beskrivningar	6
Inledning och ansvar	6
1. Vaccinationer	7
2. ID-märkning	8
3. Ansvar gällande förvaring av hund	8
4. Force majeure	8
5. Oacceptabelt beteende	9
6. Hinder för deltagande i utställningar, prov, tävlingar och beskrivningar	9
7. Doping och andra otillbörliga förhållanden	12
Särskilda regler för FCI Mondioringtävlingar	13
Socialitetstest FCI Mondioring	20
Moment	22
Inkallning	22
Apportering	23
Förarens frånvaro	23
Miljödödel	25
Allmänt	25
Provet genomförande	25
Internationella regler gällande FCI Mondioringtävlingar	27
I – Förord	28
II – Figuranten	29
III – Allmänt	31
1. Presentation	31
2. Uppträdande vid samtliga moment	31
3. Inkallningskommandon i slutet av övningarna	32
4. Allmänna regler	33
IV – Lydnadsmoment	39
Fritt följ	39
Förarens frånvaro	39
Framåtsändande	40
Fjärrdirigering	42
Matvägran	44
Apportering	45
Vittringsapportering	46

V – Hoppmoment	48
Hopp över plankhinder	49
Hopp över längdhinder	50
Hopp över hopp hinder	51
VI – Skyddsmoment	53
Frontalangrepp med bambukäpp	53
Frontalangrepp med accessoarer	57
Fasttagande	58
Fasttagande med återkallande	59
Sök och transport	62
Förforsvar	66
Bevakning av föremål	69
VII – Poängtabell	72
VIII – Ritningar för hopp hinder	74
IX – Förkortningar	76



REGLER FÖR
MONDIORING

Gäller från 2024-04-01 t.o.m. 2026-12-31

Allmänna regler för utställningar, prov, tävlingar och beskrivningar

Dessa regler är fastställda att gälla fr.o.m 2022-01-01 t.o.m. 2026-12-31. Eventuella ändringar som påkallats av svensk lagstiftning eller FCI återfinns på SKKs webbplats (www.skk.se).

Nedanstående regler gäller för officiella (stambokförda) utställningar, prov, tävlingar och beskrivningar samt i tillämpliga delar även vid inofficiella (icke stambokförda) arrangemang som anordnas inom SKK-organisationen.

Dessutom gäller i tillämpliga delar SKKs stadgar samt bestämmelser som utfärdats av myndighet.

Inledning och ansvar

Sammanförandet av hundar till utställningar, prov, tävlingar och beskrivningar ställer krav på såväl arrangör som ägare/förare av hund för att kunna upprätthålla ett gott skydd mot smittsamma sjukdomar och skador på människor, den egna hunden och andra djur.

Hundens välfärd har alltid högsta prioritet på samtliga arrangemang inom SKK-organisationen.

Det är också viktigt att resultatet av bedömningen inte påverkas av otillbörliga förhållanden.

Det åligger deltagare och funktionär;

att handla eller uppträda på sådant sätt att det inte skadar eller motverkar SKK eller dess medlemsorganisationer

att på utställning, prov, tävling eller beskrivning inte agera på sådant sätt att det påverkar andra hundars chanser till rättvis bedömning och att inte heller uttala sig nedsättande om andra hundar, funktionärer eller deltagare.

Samtliga hundar ska ställas till förfogande för de undersökningar och de provtagningar som kan föranledas av kontroll av doping och andra otillbörliga förhållanden.

Hundägare eller dennes ombud står under pågående utställning, prov, tävling eller beskrivning under det ansvar som följer av lagen om tillsyn över hundar och katter.

Arrangerande klubb fritar sig och sina funktionärer från allt ansvar för skada eller förlust som kan uppstå för hundägare i samband med utställning, prov, tävling eller beskrivning. Detsamma gäller skada som förorsakats av hund under pågående utställning, prov, tävling eller beskrivning om skadan inte bevisligen varit en följd av uppenbart bristande arrangemang.

Aga av hund är förbjuden

När veterinärintyg åberopas för en hund ska detta vara utfärdat på av SKK godkänd blankett (se exempelvis F145 Sveriges Veterinärförbund eller motsvarande). Uppgifter som ska finnas med för att intyget ska accepteras är: ras, namn, registreringsnummer, ID-nummer, beskrivning av skada, om den är förvärvad, vad ingreppet avser, åtgärd, anledning till åtgärd och om kroppsdel avlägsnats kommentera dess utseende. Intyg i original ska alltid tas med vid utställning.

Vidimerad kopia räknas som original. Arrangör äger rätt att kopiera veterinärintyg.

Person får inte anmäla, föra eller låta framföra hund på utställning, prov, tävling eller beskrivning, och inte heller på utställning delta med avels- eller uppfödargrupp, som:

- på grund av myndighetsbeslut inte får hantera eller inneha djur
- av SKKs Disciplinnämnd uteslutits ur SKK-organisationen
- av SKKs Disciplinnämnd, SKKs Centralstyrelse, nordisk kennelklubb eller FCI avstängts från rätten att anmäla, föra eller låta framföra hund på utställning, prov, tävling eller beskrivning
- valt att utträda ur SKK-organisationen under pågående utredning i SKKs Disciplinnämnd.

Hundägare ansvarar för att hund vid utställning, prov, tävling eller beskrivning inte framförs av person som på grund av myndighetsbeslut inte får hantera eller inneha djur, alternativt är utesluten, avstängd eller har utträtt ur SKK-organisationen under pågående utredning i SKKs Disciplinnämnd.

Hund får inte delta, som under de senaste sex (6) månaderna före aktuellt utställnings-, prov-, tävlings- eller beskrivningstillfälle ägts av person som av SKKs Disciplinnämnd uteslutits eller ålagts förbud att anmäla, föra eller låta framföra hund vid utställning, prov, tävling eller beskrivning.

Person som av SKKs Centralstyrelse tilldelats tillträdesförbud i enlighet med SKKs stadga §9 har inte rätt till tillträde på utställning, prov, tävling eller beskrivning eller annat klubbarrangemang.

Resultat tilldelade i officiell klass registreras hos SKK. Endast registrerad hund kan tilldelas championat.

1. Vaccinationer

Deltagande utländska hundar ska vara införda till Sverige i enlighet med Statens Jordbruksverks gällande införselbestämmelser för hund.

Deltagande hundar samt andra hundar som har tillåtelse att vistas på området ska vara vaccinerade mot valpsjuka enligt följande:

- Hund **under** ett (1) års ålder: vid **lägst** tio (10) veckors ålder.
- Hund **över** ett (1) års ålder: Hund ska vara vaccinerad vid **lägst tio (10) månaders** ålder och inte vara utförd för mer än fyra (4) år sedan.

- Förstagångsvaccination ska vara gjord minst fjorton (14) dagar före prov-, tävlings-, beskrivnings och/eller utställningsdagen.

Kontroll av att gällande införsel- och vaccinationsbestämmelser följts kan förekomma.

Vidare rekommenderar SKK att deltagande hundar dessutom är vaccinerade mot parvovirusinfektion och parainfluensa (kennelhosta).

2. ID-märkning

Hund ska vara ID-märkt för att få delta på utställning, prov, tävling eller beskrivning.

ID-märkningen kan ske genom tatuering eller genom implantat av microchip som uppfyller ISO-standard 11784 och 11785.

Vid utställning anordnad av SKKs centralstyrelse eller SKK/länsklubb är arrangören skyldig att tillhandahålla avläsare.

Kontroll av ID-märkning kan ske.

3. Ansvar gällande förvaring av hund

Deltagare vid utställning, prov, tävling eller beskrivning svarar för att hunden hålls på ett sådant sätt att den inte kan tillfoga sig själv eller andra skada. Förvaring i bil, bur, tält eller dylikt får under inga omständigheter ske under sådana förhållanden att hunden kan ta skada.

Om hundägare eller dennes ombud under utställning, prov, tävling, beskrivning eller klubborganiserad aktivitet förvarar hund i strid mot ovanstående **ska** denne, av tjänstgörande funktionär, på särskild blankett, rapporteras till SKK.

Exempel på funktionär är: domare, beskrivare, bestyrelse, kommissarie, tjänstgörande veterinär, prov- eller tävlingsledare, ringsekreterare, instruktör, figurant vid prov m.fl.

Det åligger arrangören att se till att blanketten finns tillgänglig vid arrangemanget.

4. Force majeure

Arrangören är inte skyldig att återbetala anmälningsavgiften om arrangemanget blivit inställt på grund av force majeure.

SKK eller medlemsorganisation svarar inte för skador eller direkta eller indirekta kostnader som orsakats på grund av icke genomfört evenemang. Inte heller förtroendevald, tjänsteman eller funktionär inom SKK eller medlemsorganisation som fattat beslut om sådant evenemang, svarar för skador eller direkta eller indirekta kostnader.

5. Oacceptabelt beteende

Hund som under utställning, prov, tävling, beskrivning eller klubborganiserad aktivitet uppvisar ett oacceptabelt beteende genom att visa aggressivitet, göra utfall eller på annat sätt uppträda hotfullt mot människor och/eller andra hundar eller tamdjur, ska på särskild blankett rapporteras till SKK av tjänstgörande funktionär.

Tjänstgörande funktionär **har** en särskild rapporteringsskyldighet rörande oacceptabelt beteende enligt ovan. Denna gäller även om den tjänstgörande funktionären inte själv har bevittnat den aktuella händelsen. Det åligger arrangör att se till att blanketten finns tillgänglig vid alla arrangemang och klubborganiserade aktiviteter.

Exempel på funktionär är: domare, beskrivare, bestyrelse, kommissarie, tjänstgörande veterinär, prov- eller tävlingsledare, ringsekreterare, instruktör, figurant vid prov m.fl.

Rapporterad hund kan avvisas från området.

6. Hinder för deltagande i utställningar, prov, tävlingar och beskrivningar

Mentalitet

Hund som vid tre (3) tillfällen tilldelats Disqualified eller 0 pris med hänvisning till mentaliteten, äger inte rätt att delta. Tjänstgörande domare har i samtliga, prov-, tävlings- och beskrivningsformer rätt att utdela Disqualified med hänvisning till mentaliteten om domaren bedömer att hunden utifrån aktuell prov-, tävling- eller beskrivningsforms förutsättningar uppvisar aggressivitet eller tydligt flyktbeteende, dvs. då hund kastar sig paniskt iväg från domaren/funktionären och det inte finns någon möjlighet att närma sig hunden på naturlig väg.

Ohälsa

Hund som vid tre (3) tillfällen tilldelats Disqualified med hänvisning till anatomiska defekter som väsentligt påverkar hundens hälsa och sundhet äger inte rätt att delta.

Hund som vid ett (1) tillfälle tilldelats Disqualified med hänvisning till anatomiska defekter som väsentligt påverkar hundens hälsa och sundhet och som beror på uppenbara tecken på andningsproblem äger inte rätt att delta. Hundägaren har möjlighet att hos SKK begära omprövning av förbud att delta när Disqualified är tilldelat på grund av andningsproblem.

Smittsam sjukdom

Hund som har en smittsam sjukdom eller ohyra får inte delta.

Hund får inte delta som under den senaste månaden har haft eller misstänkts ha haft valpsjuka, parvovirusinfektion eller kennelhosta eller som under den senaste månaden vistats tillsammans med hund som då var sjuk i någon av dessa sjukdomar.

Hund får inte delta tidigare än två (2) månader efter avslutad karantänsvistelse.

Dräktig tik och valptik

Dräktig tik får inte delta i utställning, prov, tävling eller beskrivning 30 dagar före valpning, beräknat från 63 dagar efter första parningen, och får inte heller delta förrän 75 dagar efter valpning, oavsett resultatet av valpningen. Vid beräkning av dagar är dag ett (1) **första dagen efter** parning/valpning.

Vid mentalbeskrivning (BPH, MH) eller mentaltest (MT) får inte parad tik delta vid någon tidpunkt efter det att parning skett. Se vidare i respektive regelverk.

Valpar

Valpar under fyra (4) månaders ålder får inte delta på utställning, prov, tävling eller beskrivning och inte heller införas på området. Det är arrangörens ansvar att definiera vad som är området.

Öronkuperade hundar

Utställning

Får inte delta på utställning eller SBK:s exteriörbeskrivning.

Prov, tävling och beskrivning

Hund född i land där öronkupering var tillåten när den företogs får delta på prov, tävling och beskrivning.

Hund född i land där öronkupering inte var tillåten när den företogs får inte delta på prov, tävling eller beskrivning.

Svanskuperade/amputerade hundar och hundar som inte fötts med naturligt hellång svans

I detta sammanhang likställs svansamputerade hundar med svanskuperade.

Utställning

Får inte delta på utställning eller SBK:s exteriörbeskrivning. Detta gäller oavsett i vilket land hunden är född.

Från detta förbud att delta på utställning eller SBK:s exteriörbeskrivning gäller följande tre (3) undantag:

- a. Hund född i Sverige och där svansamputering utförts i Sverige av veterinärmedicinska skäl för att avhjälpa en efter födelsen förvärvad skada och där

intyg i enlighet med vad som anges i inledning och ansvar till allmänna regler kan uppvisas i original såväl vid arrangemanget som senare, får delta på utställning och SBK:s exteriörbeskrivning.

- b. Hund av ras ur FCI grupp 7 (stående fågelhundar) född i land där svanskupering var tillåten när den företogs eller som har svansamputerats av veterinärmedicinska skäl, alternativt inte är född med naturligt hellång svans **får delta** på utställning.
- c. Hund av ras angiven nedan och som inte är född med naturligt hellång svans får delta på utställning och SBK:s exteriörbeskrivning.

Grupp 1 australian shepherd, australian stumpy tail cattle dog, berger des pyrénées (båda varianterna), bouvier des ardennes, bouvier des flandres, gos d'atura catalá, hrvatski ovcar, miniature american shepherd, mudi, old english sheepdog, polski owczarek nizinny, schipperke, welsh corgi pembroke.

Grupp 2 dansk-svensk gårdshund, engelsk bulldogg, entlebucher sennenhund.

Grupp 3 jack russell terrier, rat terrier, terrier brasileiro, tenterfield terrier

Grupp 5 karelsk björnhund, västgötaspets

Grupp 6 smålandsstövare.

Grupp 7 se undantag gällande grupp 7 ovan.

Grupp 8 perro de agua español

Grupp 9 bostonterrier, fransk bulldogg, king charles spaniel.

Exteriörbedömning vid ett tillfälle

Hund som inte får delta på utställning på grund av svanskupering, kan efter särskild prövning av SKK, ges rätt att vid utställning bli exteriörbedömd vid ett (1) tillfälle samt få kvalitetspriset infört i stamboken.

Detta under förutsättning att den uppfyller något av följande alternativa krav:

- är född i land där svanskupering var tillåten när den företogs
- av veterinärmedicinska skäl har svansamputerats
- inte är född med naturligt hellång svans och inte är av ras som nämns i listan ovan.

Prov, tävling och beskrivning

Hund född i land där svanskupering var tillåten när den företogs eller som har svansamputerats av veterinärmedicinska skäl alternativt inte är född med naturligt hellång svans får delta på prov, tävling och beskrivning.

Hund född i land där svanskupering inte var tillåten då den företogs får inte delta på prov, tävling eller beskrivning.

7. Doping och andra otillbörliga förhållanden

Deltagande hund får inte vara skadad eller sjuk. Den får inte heller vara påverkad på otillbörligt sätt, det vill säga den får inte vara utsatt för åtgärd som otillbörligt kan påverka utseende, prestation, reaktion eller yttring av skada eller sjukdom.

Det åligger den som är ansvarig för hunden att vid behandling eller annan åtgärd förvissa sig om vad detta kan innebära i fråga om hundens rätt att delta vid utställning, prov, tävling eller beskrivning.

Doping av hund regleras av Statens jordbruksverks föreskrifter och allmänna råd om träning och tävling med djur, *SJVFS saknr L17, 6 kap. 1–4 §§*.

Detaljerade regler för vilka behandlingar och åtgärder som är otillåtna inom SKK-organisationen finns i *Nationellt dopingreglemente för hund*. Här finns också regler för dispensansökan från SKK-organisationens dopingreglemente.

Då utställningsbestyrelse/provledning/tävlingsledning bestämt att prov för utvärderande av eventuell doping eller annan otillåten åtgärd ska tas, är den som är ansvarig för hunden skyldig att ställa aktuell hund till förfogande för provtagning och för de ytterligare undersökningar som kan föranledas därav. Manipulation av prov för dopinganalys är förbjuden.

Kastrerad hanhund/tik

Hanhund som kastrerats kirurgiskt, oavsett orsak, medges inte dispens att delta vid utställning och SBK:s exteriörbeskrivning utan ska tilldelas Disqualified respektive ej godkänd.

Hanhund som kastrerats kirurgiskt medges generell dispens att delta vid prov, tävling eller beskrivning. Vid internationella prov och tävlingar kan särskilda krav på testikelstatus finnas – för upplysning om detta, *se det specifika regelverket*.

Hanhund som kastrerats genom medicinsk behandling medges inte dispens för deltagande vid utställning, SBK:s exteriörbeskrivning, prov, tävling eller beskrivning.

Tik som kastrerats genom kontinuerlig medicinsk behandling eller kirurgisk behandling medges generell dispens för deltagande vid utställning, SBK:s exteriörbeskrivning, prov, tävling och beskrivning. *Se vidare Nationellt dopingreglemente för hund*.

Särskilda regler för FCI Mondioringtävlingar

1. Reglernas tillämplighet m.m.

Dessa regler ska, utöver vad som stadgas i FCI:s regler för FCI Mondioring, tillämpas vid officiella FCI Mondioringtävlingar inom Svenska Brukshundklubben. Socialitetstest FCI Mondioring (STMR) är behörighetstest för att få tävla FCI Mondioring.

MRL består av lydnadsmomenten i motsvarande FCI Mondioringklass, MRLH består av lydnads- och hoppmomenten i motsvarande FCI Mondioringklass.

Härutöver gäller i tillämpliga delar SKKs stadgar, samt bestämmelser som utfärdats av myndighet.

2. Rätt att anordna prov m.m.

Officiella prov och tävlingar i grenarna, FCI Mondioring (MR), MRL, MRLH, STMR, anordnas av lokalklubb, rasklubb eller distrikt (SM endast distrikt) på uppdrag av SBK Förbundsstyrelse (FS).

Uppenbart åsidosättande av fastställda regler kan medföra att arrangör inte ges tillstånd att anordna tävlingar under viss tid.

3. Ansökan om prov och tävlingar

a) Ansökan

Officiella prov och tävlingar ska ansökas hos SBK för godkännande och fastställande. Ansökan sker enligt SBK anvisningar.

b) Tillstånd

För domare auktoriserad i Sverige krävs medlemskap i SBK. För utländsk domare krävs tillstånd från hemlandet via SKK.

c) Ändringar i tävlingsprogrammet

Ansökan om ändringar i tävlingsprogrammet görs enligt SBK:s anvisningar.

d) Kungörande

Prov och tävlingar kungörs genom FS försorg i det fastställda tävlingsprogrammet.

4. Redovisning av prov och tävling

Redovisning av prov och tävling ska ske enligt SBK anvisningar.

Resultat ska införas i respektives hunds tävlingsbok.

5. Klassindelning

Klasserna är:

- Socialitetstest FCI Mondioring (STMR)
- Brukshundprov FCI Mondioring klass 1 (MR1)
- Brukshundprov FCI Mondioring klass 2 (MR2)
- Brukshundprov FCI Mondioring klass 3 (MR3)
- Brukshundprov FCI Mondioring lydnad klass 1 (MRL1)
- Brukshundprov FCI Mondioring lydnad klass 2 (MRL2)
- Brukshundprov FCI Mondioring lydnad klass 3 (MRL3)
- Brukshundprov FCI Mondioring lydnad/hopp klass 1 (MRLH1)
- Brukshundprov FCI Mondioring lydnad/hopp klass 2 (MRLH2)
- Brukshundprov FCI Mondioring lydnad/hopp klass 3 (MRLH3)

6. Villkor för deltagande

- a. För förare bosatt i Sverige krävs medlemskap i SBK. För förare bosatt utom Sverige krävs medlemskap i av SKK erkänd utländsk kennelorganisation, alternativt medlemskap i SBK.
- b. Hund ska delta under det namn den är registrerad. Resultatet för hund som tävlar under oriktiga anmälningsuppgifter stryks. Svenskägd hund ska vid anmälningstidens utgång vara registrerad i SKK. För utlandsägd hund ska kopia av registreringsbeviset skickas till SKKs kansli för registrering av hundens uppgifter i SKKs databas innan anmälan sker. I de fall ovanstående krav ej uppfylls kommer erhållna resultat att annulleras. Observera att om utländsk hund delägs av en person boende i Sverige, måste hunden vara omregistrerad i SKK före anmälningstidens utgång.
- c. Föraren ska ha uppnått 18 års ålder för att kunna erhålla skyddslicens.
- d. Förare får delta med flera hundar vid samma prov eller tävling.
- e. För svenskägd hund som uppnått 18 månaders ålder krävs genomgången mentalbeskrivning (MH). För de raser som SBK inte har avelsansvar för (se rasförteckning på SBK:s hemsida) kan kravet på MH ersättas av genomfört BPH.
- f. För deltagande i samtliga klasser (FCI Mondioring, MRL och MRLH) erfordras att hunden har godkänt socialitetstest¹ (STMR alternativt BH-prov) och uppnått 12 månaders ålder i enlighet med FCI reglerna.
- g. För deltagande i MR2 erfordras att hunden erhållit två godkända resultat (min 160 p) MR1.
- h. För deltagande i MR3 erfordras att hunden erhållit två godkända resultat (min 240 p) MR2.
- i. För deltagande i MR1–3 krävs att hunden är av ras för vilken SBK har avelsansvaret för (se rasförteckning på SBK:s hemsida).

¹ För att se varje lands godkända socialitetstest se lista i anvisningarna.

- j. För deltagande i MR1–3 krävs skyddslicens utfärdad av SBK.
- k. För deltagande i MRL2 erfordras att hunden uppnått två godkända (min 40 p) resultat i MRL1.
- l. För deltagande i MRL3 erfordras att hunden uppnått två godkända (min 65 p) resultat i MRL2.
- m. För deltagande i MRLH2 erfordras att hunden uppnått två godkända (min 50 p) resultat i MRLH1.
- n. För deltagande i MRLH3 erfordras att hunden uppnått två godkända (min 90 p) resultat i MRLH2.

7. Hinder för deltagande

Se Allmänna regler för utställningar, prov, tävlingar och beskrivningar s. 1–7 i dessa regler.

- a. Kryptorkid hund får inte delta i FCI Mondioringtävling dock får kryptorkid hund delta i MRL och MRLH klasserna.
- b. Förare/ägare till hund som deltar i tävling får ej tjänstgöra som funktionär inom den klass vari hunden deltar.
- c. Förare, bosatt i Sverige, får under en och samma tävlingssäsong (= kalenderår) representera endast en lokalklubb och därutöver en eller flera rasklubbar i SBK, vid tävlande med hund av ras hänförd till respektive rasklubb.

Undantag gäller dock för förare, vars medlemskap upphör under säsongen. Vid förnyelse av detta kan byte av klubb ske.

8. Anmälan och avgifter

Hur anmälan sker till officiella prov och tävlingar och SM samt regler kring återbetalning finns i SBK:s anvisningar.

9. Protest och besvär

- d. Förare som anser sig ha behandlats orättvist kan söka rättelse genom att avge protest till överdomare eller den domare som fungerar som överdomare. Protest får inte avse domslut utan endast tekniskt fel. Protest ska vara skriftlig och avlämnas till arrangören senast en halvtimme efter att provet eller tävlingen slutförts för dagen i aktuell klass. Protesten ska avgöras innan provet eller tävlingen är slut för dagen. Avslagen protest ska skriftligen motiveras.
- e. Klagande som inte är nöjd med överdomarens beslut kan besvära sig hos FS. Besvär ska skriftligen vara FS tillhanda senast en vecka efter provet eller tävlingen.

10. Regler m.m.

Det åligger arrangören att hålla dessa regler samt övriga anvisningar för provet eller tävlingen etc. tillgängliga på tävlingsplatsen.

11. Maximering av antalet deltagare

Arrangören bestämmer maximitalet deltagare i provet eller tävlingen. Maximeras antalet deltagare ska medlemmar i arrangerande klubb beredas tillfälle att delta före medlemmar från annan klubb.

Om antalet anmälda deltagare ej uppgår till minst tre vid anmälningstidens utgång, äger arrangör rätt att ställa in provet eller tävlingen.

12. Kontroller

Arrangör är skyldig att kontrollera:

- att hund är ID-märkt genom stickprov
- att hund äldre än 18 mån genomgått mentalbeskrivning (MH)* eller Beskrivning personlighet hund (BPH)* ska alltid kontrolleras
- att hund i samtliga klasser har godkänt socialitetstest ska alltid kontrolleras
- att förare* i MR1-3 innehar skyddslicens utfärdad av SBK.
- att hunden är vaccinerad enligt gällande bestämmelser ska alltid kontrolleras
- att föraren har giltigt medlemskap ska alltid kontrolleras

** Gäller endast svenskägd hund*

13. Avstängning av hund

Övrigt olämpligt uppträdande

Hund som vid något tillfälle under tävlingen uppträder olämpligt t.ex. en hund som föraren tappar helt kontrollen över, föraren kan inte få kontroll över hunden inom rimlig tid, utesluts från vidare tävlan i tävlingen. Sådant beslut fattas av domare i den klass hunden deltar samt införs på resultatlistan, domarprotokollet samt i tävlingsboken.

Anmälan om avstängning ska omgående insändas till förbundskansliet genom arrangörens försorg. FS äger rätt att avstänga hund för längre eller kortare tid.

Provet eller tävlingen anses ha börjat då den tävlande anländer till tävlingsplatsen anses slut när prisutdelningen är avslutad.

14. Betygsnivåer och bedömning

För att en hund ska få titeln MR1 ska den minst ha uppnått 160 p i klass 1.

För att en hund ska få titeln MR2 ska den minst ha uppnått 240 p i klass 2.

För att en hund ska få titeln MR3 ska den minst ha uppnått 300 p i klass 3.

Betygsnivåer klass 3

0–299	Bristfälligt
300–319	Tillfredställande
320–339	God
340–359	Mycket god
360–400	Utmärkt

För att en hund ska få titeln MRL1 ska den minst ha uppnått 40 p i klass 1.

För att en hund ska få titeln MRL2 ska den minst ha uppnått 65 p i klass 2.

För att en hund ska få titeln MRL3 ska den minst ha uppnått 65 p i klass 3.

För att en hund ska få titeln MRLH1 ska den minst ha uppnått 50 p i klass 1.

För att en hund ska få titeln MRLH2 ska den minst ha uppnått 90 p i klass 2.

För att en hund ska få titeln MRLH3 ska den minst ha uppnått 105 p i klass 3.

15. CACIT i FCI Mondioring

För att få tävla om CACIT måste hunden ha erhållit lägst ”very good” eller 2:a pris i kvalitetsbedömning på utställning vid lägst 15 månaders ålder i bruksklass eller öppen klass. CACIT tilldelas hund som vinnande hund i MR3 och som uppnått minst 340 p, mycket god.

16. Förarens skyldigheter

Förare är skyldig att väl känna till och följa de regler och anvisningar som utfärdas för FCI Mondioringtävling samt de ytterligare anvisningar som meddelas av tävlingsledaren. Munkorg får ej användas. Följer inte föraren dessa bestämmelser eller i övrigt uppträder olämpligt kan han av domaren uteslutas från tävlingen.

17. Tävlingsbok

Tävlingsbok krävs för varje deltagande hund. Utfärdande av tävlingsbok sker enligt reglerna för vederbörande förarens organisation. Det måste säkerställas att bara en tävlingsbok utfärdas för varje hund. Ansvaret härför åvilar den utfärdande organisationen.

Tävlingsresultatet ska vid alla tillfällen införas i tävlingsboken och kontrolleras samt underskrivas av domaren.

18. Hunds framförande

- a. Hunden ska ha samma förare i samtliga moment.
- b. Förare får inte ta emot hjälp av utomstående.
- c. Godis eller hjälpmedel såsom boll, leksak och dylikt får ej användas från och med att hunden beträder tävlingsplanen och till och med att denna lämnats.

19. Arrangör

Arrangören är ansvarig för arrangemangets organisatoriska del och ansvarar för tävlingens genomförande. Det åligger arrangören bl.a. att:

- ställa sakkunnig hjälppersonal till förfogande, som t.ex. tävlingsledare, figurant, hjälpredor, domarsekreterare och tävlingssekreterare m.m.
- informera sig om eventuellt tävlingsstopp
- tillse att figuranten har redskap enligt reglerna

20. Tävlingssekreterare

Vid varje FCI Mondioringtävling ska en auktoriserad tävlingssekreterare tjänstgöra. Tävlingssekreteraren ansvarar för att anskaffa papper, såsom domarprotokoll och resultatlistor för alla klasser samt att dessa blir korrekt ifyllda/upprättade.

Tävlingssekreterare, som ej tjänstgjort vid officiell FCI Mondioringtävling under de två senaste kalenderåren, får inte tjänstgöra förrän att förnyad prövning av kompetensen skett.

Tävlingssekreteraren ska minst fem dagar före tävlingen informera domaren om plats, starttid, vägbeskrivning, klasser och antal deltagande hundar. Underlåts detta så har domaren rätt att avstå från att döma tävlingen.

21. Tävlingsledare

Arrangören utser tävlingsledare. Tävlingsledaren ska vara medlem i SBK och vara väl insatt i reglerna. Tävlingsledaren ska under tävlingen guida den tävlande på planen mellan momenten till de olika förberedelse- och startpunkterna.

Tävlingsledaren får inte framföra hund i den klass den är funktionär.

22. Funktionärer

För samtliga kategorier av funktionärer gäller att de ska efterleva de regler och riktlinjer som formulerats i Brukshundklubbens policydokument.

Tjänstgörande domare och figuranter ska vara auktoriserade och medlemmar i SBK. Vad gäller utländsk funktionär, se pkt 3.

Domare, som ej tjänstgjort vid officiell FCI Mondioringtävling under de senaste två kalenderåren äger ej rätt att döma med mindre än att förnyad prövning av kompetensen skett.

Figurant, som ej tjänstgjort vid officiell FCI Mondioringtävling under de senaste två kalenderåren äger ej rätt att tjänstgöra med mindre än att förnyad prövning av kompetensen skett.

Domaren får inte framföra hund i den klass den är funktionär.

Socialitetstest FCI Mondioring

(STMR)

Föreskrifterna är bindande för alla deltagare och alla deltagare ska uppfylla samma prestationskrav.

Allmänna bestämmelser

Hundar av alla raser och storlekar får starta. Socialitetstestet får bara genomföras om minst två hundar är anmälda. Om socialitetstestet kombineras med andra klasser skall minst tre deltagare starta (t.ex. MR, MRL, MRLH).

Hunden måste vara minst 10 månader gammal och inneha en tävlingsbok enligt p. 17.

Tillgänglighetsprov

Före tillträde till ett socialitetstest skall de anmälda hundarna genomgå ett tillgänglighetsprov, vid vilket också hundens identitet kontrolleras genom tatuering eller chip. Hundar som inte kan identifieras får ej starta i provet. Bedömning av tillgängligheten sker även under hela provet. Hundar som inte klarar det inledande tillgänglighetsprovet utesluts från vidare deltagande i provet. Detta ska ske innan lydnds- och miljödelen genomförs.

Visar en hund, som klarat det inledande tillgänglighetsprovet, under det fortsatta provet mentala brister kan domaren utesluta hunden från provet och i resultatlistan markeras som "Tillgänglighetsprov underkänt". Skottfasthet testas inte under socialitetstestet.

Bedömning

Hundar som inte godkänts i lydndsdelen får inte genomföra miljödelen som omfattar trafik på offentlig plats.

Vid slutet av provet ges inget resultat i form av poäng utan domaren meddelar bara omdömet "Godkänd" resp. "Icke godkänd". Provet är godkänt om lydndsdelen och miljödelen bedömts som godkända av domaren.

Upprepning av genomförandet av provet är inte bunden till några tidsfrister. Oberoende av provets godkännande skall varje provresultat noteras i tävlingsboken.

Lydndsdel

För godkänt krävs minst 70 % (minst 28 p). Maxpoäng är 40 p.

Presentation

Innan föraren beträder planen ska koppel och halsband överlämnas till tävlingsledaren. Föraren ska med hunden vid sin sida (utan halsband och koppel) beträda planen på anmodan av tävlingsledaren och sedan följa denne till domaren. På vägen till domaren ska hund och förare passera en grupp, på ca 4 personer, innan denne stannar hos domaren där föraren presenterar sig. Föraren meddelar om inkallning från håll ska ske med röst eller visselpipa. Det medhavda apporteringsföremålet överlämnas till domaren.

Uppträdande vid samtliga moment

Föraren ska följa tävlingsledarens anvisningar, denne visar momentens förberedelsepunkt (ca 3 meter innan startpunkten) samt startpunkt. Förberedelser är tillåtet att göra vid förberedelsepunkten.

Den första signalen (tuta) signalerar att föraren ska bege sig från förberedelsepunkten till startpunkten och placera hunden med ett kommando. Det är endast tillåtet att ge hunden ett kommando för att inta rätt position (sitt, ligg, stå, beroende på vilket moment som utförs). Efter det får föraren ge ett fixerande kommando till hunden (ex. stanna, stilla, kvar).

När föraren och hunden intagit sin position vid startpunkten ger domaren signal (tuta) att momentet börjar och föraren använder då lämpligt kommando för momentet, det är tillåtet att använda hundens namn innan kommandot.

Som regel kan ett moment avbrytas, när hunden vägrat att åtlyda tredje kommandot. Domare har även rätt att avbryta ett moment om hunden visar uppenbar oförmåga att genomföra densamma.

Figurant

En figurant iklädd skyddsdräkt ska finnas, synlig och passiv, på planen ca 20 meter från utförandet. Om hunden biter figuranten under provet underkänns hunden och får inte fortsätta testet.

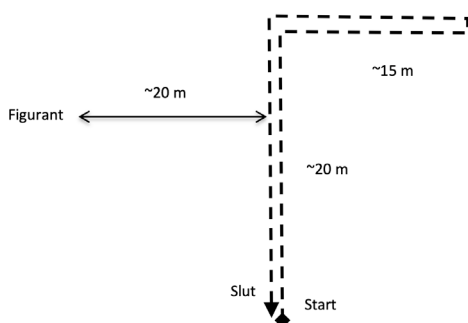
Moment

Fritt följ

10 poäng

Utförande av momentet

Föraren ska med hunden gå ca 20 meter rakt fram följt av en högersväng och fortsätter ca 15 meter som följs av en helomvändning och ytterligare 15 meter, gör sedan en vänstersväng och återgå till startpunkten. Två halter ska ske under fria följet på domarens signal (tuta).



Kommando "fot" får endast användas vid starten.

Bedömning

Hunden ska följa föraren och får inte avvika mer än tillfälligt från förarens sida. (max 0,5 meter). Extra kommando får ges, dock medför det poängavdrag.

Om hunden lämnar föraren mer än 2 meter underkänns momentet.

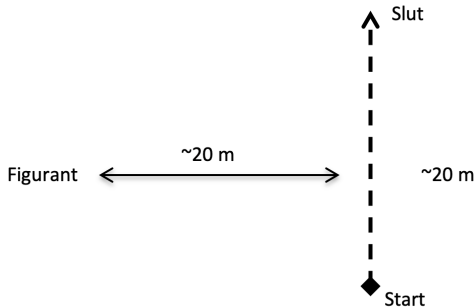
Inkallning

10 poäng

Utförande av momentet

Föraren lämnar hunden i valfri position vid startpunkten och beger sig ca 20 meter. Föraren vänder sig om och kallar in hunden på domarens signal. Föraren väljer om inkallningen ska ske med röst eller visselpipa.

Hunden ska komma in till föraren och vara inom 1 meter radie från föraren och under kontroll.



Bedömning

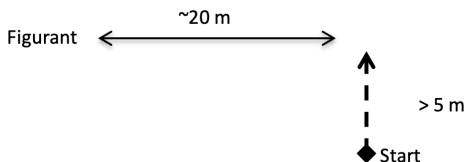
Hunden ska komma till föraren inom 20 sek, annars underkänns momentet.

Apportering

10 poäng

Utförande av momentet

Föraren har med sig ett eget apporteringsföremål. Apporteringsföremål kan vara ex. apportbock, bowlingkägla, cylinder, plastflaska, liten väska, barnvagnshjul etc. Hunden måste kunna hålla apporteringsföremålet i sin mun och den får max väga 1 kg. Glas- och metallföremål är inte tillåtna.



Bedömning

Föremålet ska kastas minst 5 meter, om föraren kastar kortare får föremålet kastas om. Hunden ska ha avlämnat föremålet inom 20 sek annars underkänns momentet.

Förarens frånvaro

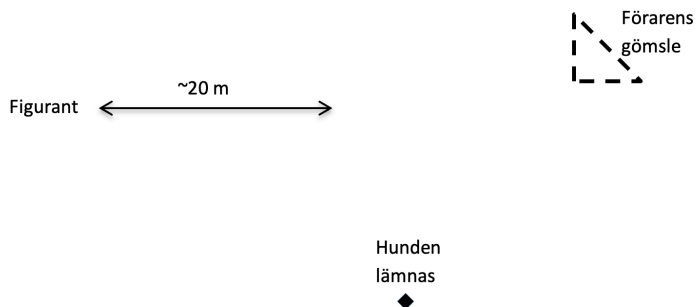
10 poäng

Utförande av momentet

Hunden placeras, liggande, på en plats som domaren anvisat, platsen ska vara på marken. Föraren gömmer sig bort från figuranten.

Momentet pågår i 1 minut. Tiden startar när föraren nått sitt gömsle.

Under momentet kommer en distraktion att ske. Hunden måste vara oberörd av distraktionen. Distraktionen ska vara enkel och får aldrig vara aggressiv eller provocerande. Inblandning av figurant är inte tillåtet. Avståndet mellan distraktionen och hunden ska vara minst 10 meter.



Bedömning

Om hunden flyttar sig mer än 2 meter underkänns momentet.

Det är tillåtet för hunden att ändrar position så länge hunden stannar inom 2 meter radie från startpunkten

Poängavdrag

Hunden startar innan domarens signal	- 4
Hunden startar efter domarens signal, men innan förarens kommando	- 2
Kommando ges med både röst och tecken	- 2
Extra kommando	- 5

Om momentet utförs felaktigt, ex går fel mönster kan domaren max dra 10 %

Fritt följ - Om hunden avviker från förarens sida	- 1 p/m
Inkallning - Om hunden kryper/flyttar sig från utgångspunkten	- 1 p/m
Förarens frånvaro - Om hunden ändrar position	- 3 p/ändring
Förarens frånvaro - Om hunden kryper (max 2 meter)	- 1 p/m

Miljödela

Allmänt

De följande momenten ska genomföras utanför tävlingsplanen i lämplig miljö. Domaren bestämmer tillsammans med tävlingsledaren var och hur momenten ska genomföras i den vanliga trafikmiljön (gator, vägar eller torg). Den vanliga trafiken får inte störas.

Genomförandet av denna del av provet tar beroende på sin karaktär en avsevärd tid. Kraven på prestation får inte minskas genom att många hundar prövas på ett ytligt sätt.

I miljödelen ges inga poäng för de enskilda momenten. Det samlade intrycket av hundens beteende i trafiken är avgörande för ett godkännande.

De följande beskrivningarna av moment är endast förslag och kan av domaren anpassas till de rådande omständigheterna på platsen. Domaren har rätt att vid tveksamheter om bedömningen av hunden upprepa eller variera momenten.

Provets genomförande

1. Möte med grupp av personer

Förare och hund går genom en gles grupp på minst sex personer, en av dem tilltalar föraren och hälsar på denne med handslag. Hunden ska på förarens anvisning sätta eller lägga sig bredvid denne och förhålla sig lugn under samtalet.

På domarens anvisning går föraren med kopplad hund vidare ut ur gruppen.

Hunden ska villigt följa vid förarens sida med löst hängande koppel.

Hunden ska inte bry sig om fotgängare eller fordon.

2. Möte med cyklister

Den kopplade hunden går med sin förare längs en väg och blir först omkörd av en cyklist, som ringer på klockan vid omkörningen. På långt avstånd vänder cyklisten och kommer mot föraren och hunden. Då ges åter ringsignal. Passerandet ska ske så att hunden befinner sig mellan föraren och cyklisten.

Den kopplade hunden ska visa sig oberörd av cyklisten.

3. Möte med bilar

Den kopplade hunden går med sin förare längs en väg och blir omkörd av en bil. På långt avstånd vänder bilen och kommer mot föraren och hunden. Passerandet ska ske så att hunden befinner sig mellan föraren och bilen.

Den kopplade hunden ska visa sig oberörd av bilen.

4. Möte med joggare eller inlines åkare

Föraren går med sin kopplade hund längs en lugn väg. Minst två joggare springer om föraren, utan att minska sitt tempo. Då joggarna avlägsnat sig vänder joggarna och springer emot hunden och föraren, utan att sänka hastigheten. Hunden behöver inte gå korrekt ”Fot” men får dock inte besvära de förbispringande resp. mötande personerna.

I stället för joggare kan en till två inlinesåkare köra om hund och förare och sedan vända för att passera dem på nytt.

5. Möte med andra hundar

Vid förbipasserande och möte med en annan hund med förare ska hunden förhålla sig neutral. Föraren får upprepa kommandot ”Fot”.

6. Hundens beteende om den binds och lämnas ensam en kort stund, beteende mot andra djur

På domarens anvisning binder föraren hunden på anvisad plats. Föraren går sedan utom synhåll.

Hunden kan stå, sitta eller ligga.

Under förarens frånvaro går en person med kopplad hund på ca fyra meters steg avstånd förbi hunden.

Den lämnade hunden ska under förarens frånvaro förhålla sig lugn, utan aggressionshandlingar mot den passerande hunden (använd en passerande hund med ett neutralt uppträdande). På domarens anvisning hämtas hunden igen.

Anmärkning

Domaren avgör själv om en hund genomför alla moment på en gång eller om alla hundar genomför några moment på en plats och sedan flyttar vidare till nästa plats för att fortsätta.

International Cynological Federation (FCI)



Internationella regler gällande FCI Mondioringtävlingar

Anpassning (franska) godkänd av FCI den 20 augusti 2023 Geneve.

Om skiljaktigheter uppstår är det de franska reglerna som finns på FCI:s hemsida som gäller.

I – Förord

FCI Mondioring skapades av delegater från flera länder i Europa samt Amerika, i hopp om att kunna utnyttja olika delar av de redan existerande nationella hundsporterna samt att det skulle bli ett positivt förenande av alla entusiaster med arbetande hundar oavsett om de var nybörjare eller erfarna. FCI Mondioring ska vara underhållande för publiken, ha en stegrande svårighet för deltagarna och vara utmanande för träningsentusiasterna.

För att utöva FCI Mondioring, behövs ett inhägnat område utrustat med olika materiel och en eller två figuranter, som arbetar i hel skyddsdräkt. Figuranten ska vara en sparringpartner till hund och förare samt hjälpa domaren att utse det bästa ekipaget för dagen, under de förutsättningar som reglerna föreskriver. Reglerna anger hur momenten ska genomföras, momentens poäng samt eventuella poängavdrag för utförda fel.

För att alla ska kunna förstå FCI Mondioring måste programmet vara exakt i sin beskrivning av momenten, enkel att utöva och tydlig i bedömningen. När det under tävling uppstår en situation som inte täcks av regelverket får domarna aldrig glömma filosofin som motiverade grundarna av FCI Mondioring. Viktigaste av allt är att respektera filosofin bakom reglerna och förhindra felaktiga tolkningar som kan förorsaka skada på hundarna.

Syftet med FCI Mondioring är att betona vikten av hundens färdighet, kvalitén på träningen, förarens kontroll och framförallt hundens mentala karaktär.

Programmet består av tre discipliner som genomförs i följande ordning:

1. Lydnadsmoment
2. Hoppmoment
3. Skyddsmoment

Ordningsföljden av de olika momenten inom varje disciplin bestäms innan tävlingen och är densamma för samtliga tävlanden.

Observera: FCI Mondioring reglerna översätts till många språk och det kan förekomma skillnader från en översättning till en annan (hur bra översättningen än är). Om det skulle uppstå oenighet om reglerna är det alltid de franska FCI Mondioringreglerna som är publicerade på FCI:s hemsida.

II – Figuranten

En liten historisk tillbakablick: Figuranten har genom tiderna benämnts på många olika sätt, "Apache", "Malfaiteur" (lagbrytare), "Mannequin", "Paillasse" (fågelskrämma). På franska heter det "l'Homme d'Attack". I Amerika kallas det "Helper" (hjälpare) eller "Decoy" (locka). Alla dessa benämningar speglar träningens filosofi och det skulle vara intressant att utöka listan med benämningar från Tyskland, Spanien, Holland, Italien eller Schweiz, om det skiljer. Figurant brukar förkortas H.A. Till skillnad från "jakthunden", "personskyddshund", "vakthund", så attackerar figuranten sällan, utan försvarar sig snarare, flyr eller stjälar ett föremål som hunden har till uppgift att försvara.

Som tidigare nämnts är figuranten en sparringpartner till hund och förare. Figuranten måste även vara en motståndare eftersom hans arbete ska hjälpa domare att bedöma hundarna.

Om han intar en passiv roll blir han bara en slapp docka, alldeles för enkel att kampa med. Figuranten ska arbeta på ett sådant sätt att domaren kan bedöma hundarnas kvalitet därav måste han agera som en motståndare.

Eftersom figuranten är skyddad av dräkten riskerar han att överdriva sitt agerande. Risker finns även, medvetet eller inte, att han inte agerar lika för samtliga hundar. Detta är en svår situation och ska alltid lösas genom att figuranten agerar så ärligt som möjligt. Utan att analysera tekniken i figurantens arbete ska vi fastställa tre gyllene regler som aldrig får glömmas bort:

1. Figuranten ska alltid vara helt opartisk
2. Figuranten får aldrig skada hunden fysiskt
3. Figuranten ska agera som om han inte bar en skyddsdräkt och därför nyttja snabbhet, lura, hota och finta för att försvara sig eller imponera på hunden.

Figuranten får aldrig träffa hunden med bambukäppen.

När pistol används, ska den avfyras mot himlen i en ungefärlig 45 gradig vinkel.

I början av Frontalangreppsmomenten ska figuranten alltid placera sig själv på ett avstånd av 10–20 meter från momentets startpunkt i mitten av angreppslinjen. Vid starten av Fasttagandemomenten ska figuranten alltid placera sig själv på ett avstånd av 10 meter från momentets startpunkt i mittenlinjen av angreppet. Det är inte tillåtet för figuranten att tala till eller ge röstkommandon till hunden (det är tillåtet med gester).

Vatten är den enda vätskan som är tillåten att använda.

Domaren är ansvarig för figurantens arbete och figuranten är skyldig att följa domarens anvisningar.

I klass 3, kan två eller tre figuranter dela på momenten (i förarförsvaret får endast två figuranter användas). Domaren bestämmer vilken figurant som utför respektive moment

I klass 2 kommer två figuranter dela på momenten enligt domarens önskan. Klass 1 kan genomföras med bara en figurant.

Uttagning av figuranter utförs av varje enskilt land enligt de riktlinjer som landet bestämt.

III – Allmänt

1. Presentation

Alla förare måste vara närvarande under provhunden och ska vara lämpligt klädda. All användning av belöningar (mat eller leksaker) är förbjudet och kommer resultera i uteslutning från tävlingen. Innan föraren beträder planen ska koppel, halsband och munkorg överlämnas till tävlingsledaren. Föraren ska med hunden vid sin sida (utan halsband, koppel eller munkorg) beträda planen på anmodan av tävlingsledaren och sedan följa denne till domarens bord, där föraren presenterar sig för domaren. Föraren talar om vilka höjder/längder han valt för de olika hindren i hoppmomenten. Han meddelar även om inkallning från håll ska ske med röst eller visselpipa.

Förare i klass 3 väljer ett kuvert, om det behövs, för att avgöra om hunden ska få bita eller kallas tillbaka vid första fasttagandet. Utan att öppna, överlämnas kuvertet till domaren. Domaren är den enda som vet fram till att hunden skickats om det blir ett fasttagande eller om hundens ska återkallas (se detaljer under momentet). Domaren måste notera i protokollet, innan momenten börjar, om hunden ska återkallas i första eller andra Fasttagandet. Om två domare tjänstgör och båda vet om vilken ordning hunden ska återkallas behövs det inte noteras i protokollet.

I klass 2 och 3 väljer föraren en numrerad vittringsapport. När föraren tar vittringsapporten ska denne ha ryggen mot hunden och apporten får inte visas för hunden. Föraren får hålla apporten i sina händer i max 5 sek. Någon annan manipulation eller tillförande av annan lukt till apporten får ej ske. Föraren ska sedan stoppa apporten i en tom ficka. Det är förbjudet för föraren att stoppa sin hand i fickan med apporten förrän den ska nedläggas i momentet Vittringsapportering.

2. Uppträdande vid samtliga moment

Föraren ska följa tävlingsledarens anvisningar, denne visar momentens föreberedelsepunkt, ca 3 meter innan startpunkten. Förberedelser är tillåtet att göra vid föreberedelsepunkten. Förberedelsen ska vara diskret och kort och får inte utföras efter första signalen (tuta) som signalerar att föraren ska bege sig till startpunkten.

Den första signalen (tuta) signalerar för föraren att han ska bege sig till startpunkten. Om föraren inte följer första signalen att bege sig till startpunkten medför det avdrag, - 2 p. A.G (Allure Générale). Föraren har då på sig 30 sek, tid tagen av domaren, att placera sin hund och bege sig till startpunkten. Om föraren inte är klar inom 30 sek, avbryts momentet. Det är endast tillåtet att ge hunden ett kommando för att inta rätt position (sitt, ligg, stå, beroende på vilket moment som utförs). Efter det får föraren ge ett fixerande kommando till hunden (stanna, stilla, kvar). Varje upprepande av kommando (position eller fixering) medför

avdrag med 1 poäng per extra kommande. Om föraren ger 5 extra kommandon avbryts momentet, även om det inte gått 30 sek.

När föraren och hunden intagit sina positioner vid startpunkten ger domaren signal (tuta) att momentet börjar och föraren använder då lämpligt kommando för momentet, det är tillåtet att använda hundens namn innan kommandot. Varje felaktigt kommando medför poängavdrag.

Om föraren inte följer domaren signal i slutet av momentet, medför det poängavdrag på 2 poäng.

Följande gäller för alla moment (förutom i momenten Fasttagande/Fasttagande med återkallande, Frontalangrepp med bambukäpp samt Frontalangrepp med accessoarer)

- **Om hunden eller föraren startar (på korrekt startpunkt) före domarens signal, -4 p**
- **Om hunden startar (på korrekt startpunkt) efter domarens signal, men före kommando, -2 p**

Att vara "på korrekt startpunkt" innebär att både hund och förare ska vara på startpunkten och i korrekt utförande position för att starta momentet.

Om hunden och förare inte är på den korrekta startpunkten, gäller reglerna under "Uppträdande vid samtliga moment".

3. Inkallningskommandon i slutet av övningarna

Det finns två typer av inkallningar, inkallning på avstånd och inkallning när föraren är nära hunden (1 meter). Den nära inkallningen anses vara en inkallning till utgångsposition.

Vid inkallning på avstånd kan föraren välja att använda röst eller visselpipa, vilken typ föraren väljer att använda meddelas till domaren vid presentationen. Alla inkallningar på nära håll ska ske med rösten. **Det är tillåtet att byta visselpipa under programmet, så länge visselpiporna är identiska och har samma ljud.**

Oavsett om inkallning sker med röst eller visselpipa ska de vara korta och sammanhängande. Om kommandot är uppdelat bedöms detta som extra kommando och medför poängavdrag. Endast ett kommando är tillåtet vid inkallning. Varje extra kommando medför poängavdrag (se varje enskilt moment). Om hunden inte åtlyder kommandot och föraren måste upprepa det flera gånger kommer det även att medföra poängavdrag i bedömningen av helhetsintrycket.

Om hunden fortsätter att bita i skyddsdräkten 5 sek efter det att skyddsmomentet är avslutat (oavsett om föraren gett kommando eller inte) medför det ett avdrag på 10 poäng. Även här kan domaren välja att göra poängavdrag från helhetsintrycket.

Om hunden inte återvänder till förarens sida, i skyddsmomenten, inom utsatt tid förlorar man de 10 poäng som inkallningen är värd.

I klass 1 är det tillåtet att låta hunden bevaka figuranten i stället för att kalla in hunden i slutet av Frontal- och fasttagandemomenten. Detta måste dock meddelas till domaren vid presentationen. Om hunden, efter det gått mer än 30 sek från det första inkallnings kommandot, inte släpper figuranten i något av skyddsmomenten, ska domaren be föraren koppla sin hund och lämna planen. Om föraren utan tillåtelse flyttar sig för att påverka hunden att släppa efter första kommandot i något av skyddsmomenten, ska domaren be föraren att koppla hunden och lämna planen. I båda av fallen ska hunden diskvalificeras och förlora samtliga intjänade poäng. Diskvalificeringen ska noteras i tävlingsboken.

4. Allmänna regler

Helhetsintryck (förkortas hädanefter A.G. franskans Allure Générale)

Om domaren bedömer att ett moment är ofullständigt kan denne göra poängavdrag med upp till 10% av momentets totala poäng. Domaren kan även göra poängavdrag om föraren uppträder inkorrekt före, under eller efter tävlingen. Domaren avgör storleken på poängavdragen.

Diskussioner, förutom att meddela att förare eller hund är sjuk/skadad, med domaren eller annan funktionär under pågående tävling är inte tillåtet. Detta medför ett avdrag på 10 poäng från helhetsintrycket och om det upprepas avstängs föraren från tävlingen.

Poängavdrag från helhetsintrycket sker från totalsumman. Om en allvarligare diskussion skulle uppkomma kan domaren stänga av den tävlande och konfiskera dess tävlingsbok. Domaren ska även skriva en detaljerad rapport som skickas till landets kennelklubb (översättarens not, SBK samt vid utländsk tävlande till organisationen i förarens hemland).

Uppdelning av program

Om det uppstår behov av att behöva dela programmet, måste arrangören informera domaren om behovet innan programmet är satt. Det är dock upp till domaren att bestämma om programmet ska delas upp i två delar.

Hela programmet ska göras i en följd förutom vid extrem väderlek med höga temperaturer vilket kan utgöra en hälsorisk för hundarna. I händelse av extremt varmt väder och där tävlingen inte kan förläggas till tidig morgon eller sen eftermiddag under rimliga förhållanden, kan programmet i klass 3 delas upp i två delar. Föraren är alltid ansvarig för sin hunds hälsa och kan alltid välja att inte delta.

Om programmet delas i två delar, måste ordningen vara lydnad, hopp och sedan skydd i båda delarna. Momenten i lydnad/hopp/skydd måste delas jämnt mellan första och andra delen av programmet.

Den första delen måste visas av provhunden. När den första delen är genomförd, visar provhunden andra delen av programmet.

Uppdelande av program får endast ske vid extrema förhållanden och inte göras systematiskt.

Om tävlingen startat, kan programmet inte delas i två delar.

Villkor för deltagande i FCI Mondioringtävling

Föraren måste ha en tävlingsbok utfärdad av behörig organisation i hemlandet. Alla raser är tillåtna. Särbestämmelse med godkännande från FCI: I Sverige får endast hund av ras för vilken SBK har avelsansvar delta vid prov i MR 1-3. Hunden måste ha en FCI (Fédération Cynologique Internationale) godkänd stamtavla. Hunden måste vara minst 12 månader för att få tävla i FCI Mondioring. Alla hundar måste ha ett godkänt resultat av någon av de erkända socialitetstesterna samt erforderlig vaccinering. För att få tävla klass 3 måste hunden ha avklarat följande;

- Ha uppnått minst 160 p två gånger i klass 1 (200 max) och
- Ha uppnått minst 240 p två gånger i klass 2 (300 max).

Om föraren önskar, kan han stanna i samma klass så länge han önskar. Så länge föraren inte uppnår 300 p i klass 3 kan han tävla klass 2 igen om han önskar.

Om en hund har tävlat ringsport i sitt hemland får hunden starta i FCI Mondioring i samma klass som sitt hemland. En hund som deltagit i nationella tävlingar (kvaltävlingar för internationellt mästerskap) i sitt hemland i den högsta klassen måste tävla i klass 3 i FCI Mondioring.

Enligt FCI:s regler måste en hane som tävlar FCI Mondioring ha två normalt belägna testiklar. **Alla hanhundar behöver ha ett veterinärintyg (skrivet på engelska, där det framgår veterinärens namn och kontaktuppgifter) där det framgår att hunden har två normalt belägna testiklar i pungen. Detta måste intygas innan hunden deltar i sin första FCI-Mondioring tävling. Om hunden behöver ta bort en av hans testiklar p.g.a. en olycka eller sjukdom, behöver hunden ett ytterligare veterinärintyg (på engelska) som intyggar att han hade två normala testiklar innan olyckan som medfört att en eller båda testiklarna opererats bort p.g.a. skada eller sjukdom.**

Det är tillåtet för tikar som löper att tävla, men de ska starta i slutet på dagen som sist av alla hundar. Löptikar måste hållas skilda från de andra deltagande hundarna. Den tävlande måste informera arrangören snarast möjligt, dock senast före lottdragning.

Gällande hinder för dräktiga tikar att tävla se punkt 6. Hinder för deltagande i utställningar, prov, tävlingar och beskrivningar under Allmänna regler för utställningar, prov, tävlingar.

När tävlingsplanen är iordningställd för tävling får den tävlande inte beträda planen, om det sker blir den tävlande diskvalificerad.

Svenska översättarens notering: I Sverige är elhalsband och stackel förbjudet att använda enligt svensk lag.

Organisation vid tävling

Arrangören ska förbereda tävlingarna noggrant och inga detaljer ska ignoreras. Arrangören ska även meddela ansvarig organisation i varje land (så långt möjligt) för att främja deltagare från andra länder.

Domare vid tävling

Vid tävling ska det finnas en eller flera godkända domare samt till deras hjälp finnas utvalda figuranter. En domare får döma max 9 timmar/dag.

Arrangören måste även tillhandahålla en tävlingsledare, som ska vara uppdaterad på tävlingens upplägg samt tävlingsregler.

En eller två kompetenta tävlingssekreterare ska vara tillgängliga så tävlingen kan genomföras smidigt. Det ska finnas ett domarbord placerat på ett sådant sätt att domaren kan se alla moment utföras därifrån.

Arrangören ska tillhandahålla minst två funktionärer som ska finnas tillgängliga på planen för att kunna flytta material, kasta mat, ordna hinderhöjder etc.

Tävlingsplanen

Tävlingsplanen måste vara minst 60 x 40 meter dock max 5 000 m². Underlaget får inte vara hårt såsom asfalt eller grus. Det får inte finnas föremål på planen som hunden kan skada sig på. Planen måste vara lämpligt inhägnad hela vägen mot marken och ha minst två ingångar till planen, en som förare och hund använder och en för figuranterna.

Arrangören bestämmer om tävlingen ska ha ett tema. Inredningen på tävlingsplanen kan vara enligt valt tema för tävlingen.

Arrangören är ansvarig för markeringarna på tävlingsplanen. En startpunkt måste vara markerad för varje moment. Till momentet bevakning av föremål ska det finnas två utmärkta cirklar med en radie på 2 meter respektive 5 meter. Vid hoppen ska det finnas tydligt markerade rutor på marken vid hopp över plankhinder, hopp hinder och långhinder. Till sök och transport ska det finnas en halv båge med en radie på 2 meter vid figurantens gömställe så hundens bevakning går att bedöma. Vid momenten förarens frånvaro och matvägran ska det finnas ett titthål i gömslet så föraren kan se hunden under momentet.

Till momentet framåtsändande måste en 20 meter lång linje markeras, parallell med startpunkten/linjen. Det ska även finnas två markörer (eller flaggor) placerade i varje ända av linjen. Fem meter innanför de yttre markörerna ska det finnas två vinkelräta linjer, 1 meter långa, som visar den optimala zonen. Riktningen för

framåtsändandet ska vara i mitten av tävlingsplanen, inte tillåtet med diagonalriktning, och vägen ska vara fri från föremål som kan störa hunden. De yttre och inre markörerna kan ersättas av dekorationer som matchar tävlingens tema.

Tävlingens logistik

Arrangören ska se till att följande finns tillgängligt för domaren:

- 6 accessoarer för skyddsarbetet
- 1 hinder för skyddsarbetet (se momentet för detaljer)
- 6 gömslen till Sök och transport samt 1 flyttbart gömsle
- 3 hopp (enligt ritningarna)
- 6 apporteringsföremål (se momentet för detaljer)
- mat
- vittringsapporтер (15 x 2 x 2 cm)
- 2 startpistoler, 6 eller 9 mm ammunition
- flaggor till Fasttagande/Återkallande
- domarprotokoll
- 1 eller 2 störningarna till Förarens frånvaro
- 3 eller 4 föremål till Bevakning av föremål
- det är en fördel om föremålen går i tävlingens tema

Domaren bestämmer apporteringsföremål och accessoarer till momentet Frontalangrepp med accessoarer på tävlingsdagens morgon. Vid provhunden måste domaren vara noggrann med hur accessoarerna används (de får aldrig efterlikna föremålet som ska bevakas i momentet Bevakning av föremål) vid momenten Frontalangrepp med accessoarer samt Bevakning av föremål.

Arrangören ska även tillhandahålla en provhund för varje klass och tävlingsdag och en tuta som används som startsignal. En visselpipa får inte används som startsignal, den får endast användas av föraren för inkallningar.

Det ska finnas en plats, som kan stängas, där figuranterna kan vila medan de inte arbetar med hundarna. Platsen ska vara minst 5 meter från tävlingsplanen och vara utformad så hundarna inte kan upptäcka figuranterna.

Det får inte finnas några vattenskålar på eller i direkt närhet av tävlingsplanen som kan störa hunden under sitt arbete. Det ska finnas en plats där föraren och hunden kan gömma sig innan momentet Sök och transport. Där ska det finnas en vattenskål så hunden kan dricka så mycket den vill.

Lottdragning

Startordningen för de tävlande avgörs genom lottdragning av arrangören. Domaren kan själv eller genom lottdragning bestämma ordningen på momenten (med eller utan de tävlandes närvaro).

Innan söket måste hunden ha fått möjligheten att bita figuranten som kommer göra söket. Detta innebär att skyddet kan inte börja med söket, eller flykterna (klass 3). Om bevakning av föremål är det enda momentet innan söket, måste figuranten som gör det första försöket vara samma figurant som sedan ska göra Sök och transport, så hunden har fått möjlighet att bita denne.

Startposition i momentet Fjärrdirigering (sitt, ligg, stå) avgörs genom lottdragning. Lottdragning (frivilligt) avgör även hundens position i momentet Förarens frånvaro.

Provhund

En provhund ska visa alla moment, i varje klass, innan tävlingen börjar.

De tävlande ska vara närvarande vid provhunden.

Mat

Maten ska vara varierad och av lämplig storlek (inte större än en näve). Maten kan bestå av rått eller tillagat kött, fiskhuvud, ost, torr kaka, socker etc. Alla typer av ben och rått fläskkött är förbjudet (risk för infektion av Aujeszky virus).

Belastningskäpp

Belastningskäppen ska vara av bambu och kluven i fyra delar, 60–80 cm lång och med en diameter mellan 20–30 mm. Belastningskäppen får inte öppna sig som en solfjäder under belastningen. Hädanefter kallad bambukäpp.

Figurantens skyddsdräkt

Måste skydda figuranten effektivt och vara tillräckligt flexibel så den tillåter lätta rörelser och löpning på ett flexibelt sätt. Dräkten får inte vara överdriven på något sätt, inte för vida armar eller för hård för hunden att kunna bita i. Dräkten måste kunna tillåta hunden att bita minst 7 cm djupt i dräkten och dräktens tjocklek i hundens mun måste vara mellan 3–5 cm. Det är inte tillåtet för figuranten att byta dräkt mellan hundar i samma klass.

Kommandon

Kommandon ska ges i enlighet med reglerna och får ges på förarens eget språk. Alla kommandon, inkallning eller för att få hunden att stanna, som ges med en paus i mellan orden, kommer bedömas som extra kommando.

Domarprotokoll

Domarprotokollen ska vara enligt den officiella modellen och innehålla alla instruktioner som är nödvändiga för tävlingen. Protokoll ska finnas för varje klass. Vid tävlingen ska det finnas tre protokoll per hund, ett som är original och två som är kopior. Originalen ges till domaren, en kopia ges till den tävlande vid prisutdelningen och en kopia behålls av arrangören.

Domarens funktion och skyldighet

Domare som ska döma en tävling ska vara utsedd av sitt hemland. Om flera domare dömer ska de döma tillsammans. Domarna måste kunna reglerna grundligt och följa dem. Domarna bestämmer och är ansvariga för tävlingen och i synnerhet hur figuranternas arbete ska utföras i de olika klasserna. Domarna ska göra poängavdrag för de fasta avdrag som finns i reglerna. Varje poängavdrag är kopplat till ett fel eller ett felaktigt utförande av momentet av hund eller förare. Alla förare, även nybörjare, ska känna till reglerna och bestämmelserna samt dess poängavdrag.

Alla domslut fattade av domaren, i de fall de inte är beskrivna i reglerna, är slutgiltiga. Endast domaren bestämmer hur momenten ska utföras. Alla moment ska utföras enligt domarens instruktioner. Med hjälp av en tuta kommer domaren signalera start och slut på varje moment. Domaren ska vara noga med att momenten presenteras på samma sätt för alla hundar. Villkoren måste vara samma för samtliga tävlanden.

Domaren räknar samman hundens uppnådda poäng och skriver under domarprotokollet.

Senast 15 min efter det att ekipaget är klart anslås domarprotokollet.

IV – Lydnadsmoment

Fritt följ

6 poäng

Utförande av momentet

Se även ”Uppträdande vid samtliga moment”

Föraren ska från minnet följa ett mönster (mönstret ska vara enkelt) som visats av domaren eller tävlingsledaren vid provhunden. Det ska innehålla tre vinklar (räta eller spetsiga), en helomvändning och två halter. Position vid halterna är valfri. Förändringar och halter sker på domarens signal (tuta). Tävlingsledaren förklarar fria följets mönster. Om föraren inte följer mönstret, så bedöms det som ett felaktigt utförande och kommer att generera i poängavdrag i helhetsintrycket. Om föraren gör ett misstag i mönstret som innebär undvikande av svårighet kommer föraren att förlora samtliga poäng i momentet. Det är inte tillåtet att föraren får i uppgift att hålla något i handen under fria följet.

Poängavdrag

Hunden går för långt fram, bakom eller för långt ifrån, oavsett om det är i en vinkel, en halt, en helomvändning eller rakt fram (avdrag per misstag)	- 0,5
Hunden lämnar föraren alternativt inte följer med	- 6
Föraren gör mindre misstag i mönster	A.G.
Föraren gör misstag och därmed undviker svårighet	- 6
Hund/förare som startar, på korrekt startpunkt, men före domarens signal	- 4
Extra kommando efter start, röst eller gest	- 6

Förarens frånvaro

10 poäng

Utförande av momentet

Se även ”Uppträdande vid samtliga moment”.

Hunden placeras på en plats som domaren anvisat, platsen kan vara på marken eller på en stabil och fixerad yta som är tillräckligt stor för hunden. I klass 1 och 2 placeras hunden i liggande position. I klass 3 kan (frivilligt) positionen avgöras (sitt eller ligg) genom lottdragning. Domaren får ändra **platsen för utförandet** under tävlingens gång beroende på väder och planens underlag. Momentet pågår i 1 minut. Tiden startar när föraren nått sitt gömsle. Föraren får inte titta

bakåt när han lämnar hunden eller när han går in i gömslet. Under momentet kommer en distraktion (plötsliga ljud är tillåtna) att ske. Hunden måste vara oberörd av distraktionen och inte ändra position eller röra sig. Distraktionen varierar mellan klasserna. Den får aldrig vara aggressiv eller provocerande. Inblandning av figurant är inte tillåtet. Avståndet mellan distraktionen och hunden ska vara minst 10 meter i klass 1 och 2 samt 5 meter i klass 3.

Poängavdrag

Hunden ändrar position under tiden (1 min)	- 10
Hunden ändrar position när föraren går in i gömslet	- 10
Föraren tittar tillbaka mot hunden medan han går bort eller in i gömslet	- 10
Hunden flyttar sig utan att ändra position (avdrag per meter)	- 1
Hunden ändrar position när föraren anländer	- 2
Föraren visar sig under momentet	- 10
Felaktigt kommando	- 10

Framåtsändande

12 poäng

Poäng

Inom den optimala zonen, mellan de inre markörerna	12 poäng
Utanför den optimala zonen, men inför de yttre markörerna	8 poäng
Utanför de yttre markörerna	4 poäng

Beskrivning av momentet

Hunden måste passera en 20 meter lång linje, som är parallell med startpunkten/linjen. Linjen är markerad med två markörer i ytterkanterna av linjen. Fem meter innanför de yttre markörerna ska det finnas två vinkelräta, 1 meter långa, linjer som indikerar den optimala zonen. Markörerna kan vara föremål som passar med tävlingens tema. Avståndet från startpunkten till linjen mellan markörerna är 20, 30 respektive 40 meter i klass 1, 2 och 3. Sträckan ska vara fri från hinder eller föremål, förutom de som markerar den optimala zonen. Undvik att använda markörer som kan provocera och som sannolikt är tilldragande för hunden (ex. bollar/leksaker).

Utförande av momentet

Se även ”Upptredande vid samtliga moment”

Hunden placeras vid startpunkten, en punkt på mitten av planen. På domarens signal (tuta) kommenderar föraren hunden att utgå. **Hunden har 20 sek på sig att passera linjen efter att föraren har gett kommando till hunden. Om hunden inte passerar inom 20 sek förlorar de alla poäng.** När hunden korsat linjen mellan de två markörerna kallar föraren tillbaka hunden till utgångsposition. Hunden måste återvända inom 20 sek. Om föraren kommenderar hunden innan den passerat linjen mellan markörerna och hunden fortsätter över linjen kommer det bedömas som extra kommando (-4 p). Om hunden passerat linjen mellan markörerna och föraren väntar för länge med att kalla in hunden kommer avdrag på helheten ske (A.G.).

Poängavdrag

Kommandon ges med både röst och tecken	- 2
Extra kommando för att få ut hunden (per kommando)	- 4
Hunden zick zackar (per riktningsförändring)	- 1
Hunden återvänder innan kommando (per gång)	- 2
Hunden startar före domarens signal	- 4
Hunden startar efter domarens signal, men före förarens kommando	- 2
Hunden passerar inte linjen, inom 20 sek	- 12
Extra inkallningskommando (endast ett)	- 2
Hunden återkommer inte inom 20 sek	- 12
Hunden återvänder, men gör det i långsamt tempo	- 1 A.G.
Föraren väntar för länge med att kalla in hunden	- 1 A.G.

Fjärrdirigering

Klass 1 **10 poäng**

Klass 2 + 3 **20 poäng**

Poäng	Klass 1	Klass 2 + 3
3 poäng per positionsskifte (3 skiften klass 1, 6 skiften klass 2+3)	9 poäng	18 poäng
Inkallning	1 poäng	2 poäng
<i>Exempel (hund i klass 3)</i>		
Sitt, ligg, stå utförs korrekt	= + 9 p	
1 meter förflyttning	= - 1 p	
Ligg utförs korrekt, sedan återvänder hunden till föraren	= + 3 p	
Totalt antal poäng	= 11 p	

Beskrivning av momentet

Momentet ska utföras med hunden på marken. Föraren och hunden ska kunna se varandra från avstånden 5, 10 och 15 meter, beroende på klass. Det är tillåtet att säga hundens namn innan kommendering av positionsskifte, men det måste sägas i en följd och utan paus, om inte så bedöms det som dubbelkommando. Domaren måste skilja på om hunden rör sig framåt mellan positionsskiftningarna eller om hunden kommer för tidigt på inkallning och därmed förlorar resterande poäng i momentet.

För varje position får föraren använda två extra kommandon. Om hunden inte har ändrat position efter två extra kommandon, avslutas momentet och alla redan intjänade poäng behålls.

Om hunden ändrar sin startposition, måste föraren kommendera den tillbaka till startpositionen (två extra kommandon är tillåtna). En hund som förekommer nästa position, vid åtminstone en position (som den precis har lämnat) kan förlora en annan position, om den intar den kommando positionen. För att undvika att hunden lyssnar på tävlingsledarens signal, förslås att ett "triangel" system av signaler (hunden har ryggen mot domaren och varje skifte är illustrerat på tresidig skylt). Så länge tävlingsledaren eller domaren inte meddelat kommande position måste hunden bibehålla aktuell position. Om hunden skiftar position, måste

föraren kommendera hunden tillbaka till positionen. Om hunden råkar ändra position till nästkommande, korrekt position, innan förarens kommando (men efter tävlingsledarens order) förlorar hunden poängen för aktuell position.

Utförande av momentet

Se även ”Upptredande vid samtliga moment”

Föraren ställer sig med hunden sittande på startpunkten. När domaren signalerar kommenderar föraren hunden till startposition och lämnar hunden efter ett fästade kommando. Om föraren kommenderar hunden till startposition, innan domarens tillåtelse medför det avdrag på helheten (-1 A.G.).

Föraren måste kunna se hunden under hela utförandet av momentet. Vid momentets början positioneras hunden i sitt, stå eller ligg, enligt domarens anvisning. I klass 1 utförs varje position en gång, i klass 2 och 3 utförs varje position två gånger på tävlingsledarens signal. Ingen störning är tillåten i detta moment.

Poängavdrag

	Klass 1	Klass 2 + 3
Hunden byter startposition	- 2	- 2
Föraren låter inte hunden sitta först och/eller kommenderar hunden i startposition utan domarens tillåtelse	- 1 A.G.	- 1 A.G.
Hunden ändrar inte position enligt förarens kommando	- 3	- 3
Hunden flyttar sig mot föraren (per meter)	- 1	- 1
Hunden kommer till föraren innan momentets slut (Hunden förlorar poängen för inkallningen, men har kvar poängen den intjänat från positionsskiftningarna, efter ev. avdrag för att hunden flyttat sig mot föraren)	- 1	- 2
Hunden roterar under skiftningarna	- A.G.	- A.G.
Hunden flyttar sig mot föraren 0,5 meter (utförande ej perfekt)	- 0,5 A.G.	- 0,5 A.G.
Hunden flyttar sig mot föraren 0,5 meter och återvänder till startpunkten	- A.G.	- A.G.

Matvägran

Klass 1

5 poäng

Klass 2 + 3

10 poäng

Beskrivning av momentet

I klass 2 och 3 ska domaren välja ut sex olika bitar av mat som ska placeras ut på marken.

I klass 1 ska ingen mat finnas på marken. Ben och rått fläskkött får inte användas (risk för infektion av Aujeszky virus). Det är inte tillåtet att placera mat närmare än 5 meter från platsen där momentet Vittringsrapportering eller Apportering ska ske samt får ingen mat placeras innanför 2 meter cirkeln i momentet Bevakning av föremål. Matvägran är ett eget moment och kan inte utföras i samband med något annat moment.

Utförande av momentet

Se även ”Upptredande vid samtliga moment”

I början av momentet ska hunden placeras i ligg. Om hunden sätter sig efter första matbiten sker inget poängavdrag. I klass 1 kastas endast en bit mat på en plats och tidpunkt vald av domaren. I klass 2 och 3 kastas eller presenteras två bitar mat (samtidigt eller var för sig). Det ska vara samma typ av mat för alla hundar.

Syftet är inte att lura hunden medvetet, så placera inte mat i arbetszonerna, landningsområden för hoppen eller vid startpunkten för framåtsändande. Om mat kastas och råkar hamna i hundens öppna mun, om hunden spottar ut maten sker inget poängavdrag. Om hunden äter eller slickar på maten förloras alla poäng.

Poängavdrag

	Klass 1	Klass 2 + 3
Hunden slickar, äter eller tar maten i sin mun (antingen som kastats eller ligger på marken)	- 5	- 10
Hunden flyttar sig när mat har kastats (per meter)	- 1	- 1
Föraren går i emellan eller påverkar	- 5	- 10
Hunden flyttar på sig medan mat kastas (- 1 p/m, flyttar sig > 3 meter - 5/- 10 p)		
Hunden flyttar sig när föraren återvänder, upp till domaren	- 2	- 2

Apportering

12 poäng

Beskrivning av momentet

Momentet ska vara utfört inom 15 sekunder.

Apporteringsföremål väljs genom lottning eller av domaren innan start av tävlingen från en lista given till domaren (apportbock, bowlingkägla, cylinder, plastflaska, flaska som innehåller vatten, liten väska, barnvagnshjul etc.). Hunden måste kunna hålla apporteringsföremålet i sin mun och det får max väga 1 kg. Glas- och metallföremål är inte tillåtna.

Det är inte tillåtet att ha mat och andra föremål närmare än 5 meter, för det skulle göra momentet till en sökövning. Föraren får inte flytta fötterna förrän han har apporteringsföremålet i sin hand. Reglerna godkänner t.ex. ett par skor som är hopknutna, så länge det är rimligt. Hunden har tre chanser att bita om innan poängavdrag sker.

Utförande av momentet

Se även ”Uppträdande vid samtliga moment”.

På domarens signal måste föremålet kastas minst 5 meter.

Efter domarens signal kommenderar föraren hunden att hämta föremålet. Endast ett kommando är tillåtet. Föraren ska vänta på signalen (tuta) i slutet av momentet innan han lämnar sin plats. Ett kort kommando för att få hunden att släppa föremålet är tillåtet, ex. loss. Föraren flyttar sig efter hunden lämnat men innan hunden återvänder, inget poängavdrag. Föraren flyttar sig när hunden återvänder, förlorar samtliga poäng.

Poängavdrag

Extra eller osammanhängande kommando	- 12
Kommando med både röst och tecken	- 2
Föremålet apporteras inte inom 15 sek	- 12
Hunden startar innan domarens signal	- 4
Hunden startar efter domarens signal, men före förarens kommando	- 2
Hunden leker med eller tuggar på föremålet	- 1
Hunden tappar föremålet när han återvänder till föraren (per gång)	- 1
Hunden sitter inte när föremålet avlämnas till föraren	- 1
Hunden tappar föremålet vid förarens fötter och föraren måste ta upp det	- 2 & - 1 A.G.
Föraren flyttar på sig när hunden återvänder	- 12
Föraren måste flytta sina fötter för att kunna nå föremålet	- 12

Vittringsapportering Klass 2 + 3**15 poäng****Beskrivning av momentet**

Momentet ska vara utfört inom 1 min.

Vittringsapporten måste vara ett litet, numrerat och oanvänt träföremål. Den ska vara 15 cm lång och 2 cm i diameter (med hänsyn till hundar med stor mun). Föraren väljer ut apporten från flera lika föremål, alla numrerade. Vid presentationen vid domarens bord tar föraren apporten och får hålla den i handen i max 5 sek. Föraren får inte manipulera med apporten eller utsätta den för ytterligare doft. Föraren stoppar den sedan i sin ficka, som ska vara tom, utan att visa apporten för hunden och informerar domaren om numret på apporten. Alla förare måste bära apporten under samma tidsperiod. Identiska, icke numrerade, träföremål placeras nära förarens föremål. Föraren ska placera apporten med ryggen åt hunden och utan att visa den för hunden. Det är inte tillåtet för föraren att ha handen i fickan förrän det är dags att lägga ned apporten med ryggen mot hunden. Under detta moment måste föremålet som används i momentet Apportering vara onåbart. Vittringsapporten måste vara nåbar. Ingen störning är tillåten under detta moment. Samma som med apportering, inga föremål bör vara närmare än 5 meter, om de inte är en del av smyckning av planen. Om en hund tar i de onummerade föremålen ska de bytas ut. Efter momentet ska de onummerade apporterna tas upp och läggas på en tallrik för att undvika onödig hantering.

Utförande av momentet

Se även ”Uppträdande vid samtliga moment”.

Varje förare placerar sin hund på en plats som anvisas av tävlingsledaren. Föraren placerar sedan ut apporten, medan hunden tittar på, 30 meter bort i en tänkt ruta, 1 x 1 meter. Föraren lägger ned apporten med sin rygg mot hunden. Medan föraren återvänder till sin hund, läggs identiska, onummerade, apporter nära förarens apport (ej närmare än 25 cm) i den tänkta rutan. I klass 2 är det tre störningsapporter och i klass 3 är det fyra störningsapporter. På domarens signal kommenderar föraren sin hund att söka med kommandot ”leta”. Ett kommando givet med rösten är tillåtet. Föraren får låta hunden lukta på sina händer innan kommando ges, detta för att hunden ska förstå vilket moment det är. Om föraren flyttar sig efter att hunden lämnat sker inget poängavdrag. Om föraren flyttar sig när hunden är på väg tillbaka förloras samtliga poäng (anses vara ett otillåtet kommando). Föraren får inte flytta sina fötter om denne inte har apporten i sina händer. En hund som apporтерer två vittringsapporter (en rätt och en fel) behåller poängen (med avdrag för ev. misstag) men får avdrag på helheten för den felaktiga vittringsapporten. Föraren ger apporten till tävlingsledaren så domaren kan verifiera att det är rätt föremål.

Poängavdrag

Föraren visar apporten för hunden	- 15
Kommando ges med röst och tecken	- 2
Extra sändandekommando	- 15
Vitringsapporten inte apporтерad inom 1 min	- 15
Hunden startar innan domarens signal	- 4
Hunden startar efter domarens signal, men före förarens kommando	- 2
Hunden tuggar på apporten	- 1
Hunden tappar apporten när den återvänder (per gång)	- 1
Hunden tappar apporten framför föraren och föraren måste ta upp den	- 2 & - 1 A.G.
Apporten apporteras, men hunden sitter inte vid avlämnandet till föraren	- 1
Hunden flyttar sig > 2 meter innan föraren återvänt	- 15
Hunden flyttar sig < 2 meter innan föraren återvänt (per meter)	- 1
Hunden tar fel vittringsapport	- 15
Föraren flyttar på sig när hunden återvänder	- 15
Föraren flyttar på fötterna för att nå apporten	- 15
Föraren håller handen i fickan innan denne är vid platsen för nedläggandet eller visar apporten för hunden	- 15
Föraren lägger ned apporten utan att ha ryggen mot hunden	- 15
Föraren manipulerar med apporten som inte är tillåtet eller använder sig av en ytterligare doft	- 15

V – Hoppmoment

I klass 1 ska föraren välja ett av de tre hindren, vilket meddelas till domaren vid presentationen. I klass 2 är hopp hinder (20 poäng) obligatoriskt, föraren väljer sedan plank hinder (2,10 meter = 15 poäng) eller längd hinder (3,5 meter = 15 poäng).

Se även ”Upptredande vid samtliga moment”.

Följande anvisningar gäller för samtliga hoppmoment (plank hinder, hopp hinder, längd hinder)

- Föraren placerar hunden på ett valfritt avstånd till hindret.
- Föraren får räkna steg när provhunden är inne, utan att förlora poäng.
- Föraren placerar sig omedelbart i den markerade rutan på hindrets höger- eller vänstersida.
- Föraren får inte röra hindren eller luta sig mot plankhindret.
- **Om föraren inte är på korrekt position (inom den markerade rutan, rör hoppet, lutar sig över hoppet) kommer domaren informera denne om misstaget och föraren får göra om momentet och det medför ett missat försök.**
- Om hunden tjuvstartar innan föraren kommenderat den, så måste föraren placera om hunden och de förlorar ett hoppförsök samt poängavdrag.
- Hunden har tre försök på varje hinder, endast uthoppet räknas.
- Hunden har tre försök på sig att hoppa hopp hindret, fram och tillbaka. Om hunden river eller vägrar återhoppet, placerar föraren hunden på en plats där hunden kan hoppa ifrån. Föraren återvänder sedan till sin plats vid hindret och väntar på signal från domaren. För hopp hindret är endast ett fästade kommando tillåtet efter uthoppet (första hoppet). På tillbakavägen får inget fästade kommando ges, hunden ska återgå till fotposition.
- Om hunden misslyckas med något hopp, får föraren inte minska eller öka höjden/längden.
- Hoppkommandot får endast ges med rösten. Varje tecken eller kroppsrörelse kommer att medföra poängavdrag. Föraren får dock titta, utan att stirra, på sin hund. Alla tvåords kommandon måste sägas i en följd, utan paus, annars kommer det bedömas som extra kommando (-5 p).
- Om föraren innan den ställer upp vid hindret gör en gest, såsom att kasta en boll, kommer det bedömas som träning och alla poäng förloras för hoppet.
- En bibehållen gest kommer bedömas som extra kommando (-5 p).
- Efter varje hopp får föraren använda ett kommando att kalla in hunden eller kommendera hunden att stanna bakom hindret. **Föraren kan välja att göra**

olika för varje hinder, om denne vill kalla in eller positionera hunden. Om föraren kommenderar sin hund att stanna måste han gå till hunden. **Om föraren kommenderar hunden att stanna och sedan kallar in, berömds det som ett extra inkallningskommando - 2 p.** Om hunden kallas in, har hunden 10 sek att komma in till föraren, oavsett om kommando används eller inte, annars sker poängavdrag. Om hunden kallas in, vilket kan göras med röst eller visselpipa, ska det göras för samtliga hinder (det alternativ röst/visselpipa som man anger vid presentationen att man avser att använda vid inkallning på avstånd).

- Poängavdrag sker om hunden inte stannar på andra sidan av hindret trots kommando. Föraren ska invänta tutan som talar om att momentet är slut innan han lämnar hindret. Om hunden inte utför den position (ett fästande kommando) som föraren kommenderat på andra sidan hindret sker inget poängavdrag.
- Föraren får inte visa hunden hindren innan momentet.

Hopp över plankhinder

15 poäng

Föreskrivna höjder och poäng

Höjd (m)	1,8	1,9	2,0	2,1	2,2	2,3
Klass 1	15 p					
Klass 2	12 p	13 p	14 p	15 p		
Klass 3	5 p	7 p	9 p	11 p	13 p	15 p

I klass 1 endast en höjd, 1,8 meter = 15 poäng.

Beskrivning av momentet

Plankhindret ska vara tillverkad av träplankor, 10 cm höga och 27–30 mm tjocka och hyvlat. Plankorna ska vara fastmonterade upp till en meters höjd. Hindret får vara 1,5–1,9 meter brett. För att hunden ska kunna gå ned, ska hindret ha en lutande skiva som ska vara fäst på 1,7 meter höjd och vid marken 1,2 meter ut från hindret. Den lutande skivan ska ha tvärgående ribbor var 30:e cm för att bromsa hundens nedfart. Den lutande skivan stödjer även hindret. För att kunna flytta hindret ska det vara monterat på balkar, i form av ett uppochner vänt T. Den har inget återhopp, så det finns inget staket bakom.

Hopp över längdhinder

Klass 1 + 2

15 poäng

Klass 3

20 poäng

Föreskrivna längder och poäng

Längd (m)	3,0	3,5	4,0
Klass 1	15 p		
Klass 2	10 p	15 p	
Klass 3	12 p	16 p	20 p

I klass 1 endast en längd 3 meter = 15 poäng.

Beskrivning av momentet

Hindret får inte utgöras av en ”grop”. Hindret består av en ram av tre plankor.

Frontplankan ska vara 2 meter bred och 10 cm hög och sitta ihop med plankor på var sida som är 3 meter långa och 10 cm höga vid fronten och 20 cm höga i andra änden. Den borte änden ska vara förankrad med en metallram som förhindrar hindret att svaja.

Ramen ska ha färgade elastiska band, lätta metallribbor eller PVC rör, som sitter med 30 cm mellanrum på längden mellan de två långsidorna. Utan att gå i ramen ska hunden hoppa över en rörlig ”skiva” som är 1,95 meter bred och 1 meter lång i mitten, som kan flyttas i ramen utan att röra sidorna.

Hopp på 3 och 3,5 meter kan utföras. För att göra hindret 4 meter långt ställs skivan precis utanför ramen. Skivan måste vara konstruerad så att när den låga delen av skivan nuddar marken ska den höga delen av skivan vara 30 cm från marken. Om hunden trampar i ramen medför detta ett avdrag på 4 poäng samt ett förlorat försök samma som vid vägran. Hoppet måste då göras om.

Hopp över hopphinder

Klass 1

15 poäng

Klass 2 + 3

20 poäng

Föreskrivna höjder och poäng

Höjd (m)	1,0	1,1	1,2
Klass 1	15 p		
Klass 2	16 p	20 p	
Klass 3	12 p	16 p	20 p

I klass 1 endast en höjd, 1 meter = 15 poäng (7,5 + 7,5)

Beskrivning av momentet

Hopphindret är gjort av två skivor, den nedre skivan ska vara 1,5 meter bred och 60 cm hög den andra skivan ska vara 1,5 meter bred och 30 cm hög, båda med metallpinnar som placeras i metallvaggor svetsade på hindrets stödben. Skivorna får inte utgöra någon fara för hunden och måste falla ned vid minsta beröring. Hindret måste vara justerbart till föreskriven höjd. Det får inte finnas en ”grop” framför eller bakom hindret.

Utförande av momentet

Så snart hunden har hoppat över hindret får föraren endast ge ett kommando för att fästa hunden i en position efter den landat. Kommendering med både röst och tecken medför ett avdrag på 2 poäng. Vid domarens signal för återhoppet får föraren endast ge ett kommando, dock kan det ges med röst eller tecken. Alla extra kommandon för att positionera eller för att bibehålla en position kommer att medföra poängavdrag.

Efter återhoppet, kan föraren välja att kalla in (10 s) hunden till fot eller fästa hunden i en position efter den landat, för att sedan gå och hämta upp hunden på domarens signal.

Poängavdrag (samma för alla tre hoppen)

Hunden startar innan domarens signal (inkl. avdrag för ett förlorat försök)	- 4
Hunden startar efter domarens signal, men före förarens kommando	- 2
Kommando ges med både röst och tecken	- 2
Vägrar eller går runt, ut- eller återhopp	- 4
River övre skivan, ut- eller återhopp	- 2
Missat försök (fram eller tillbaka)	- 2
Hunden stannar inte (om kommando är givet)	- 2
Extra kommandon för position, kvarstannande, inkallning	- 2
Extra kommando för att få hunden att hoppa	- 5
Hunden har inte återvänt till förarens sida inom 10 sek	- 2

Alla otillåtna kommandon medför avdrag för respektive poäng.

Poängavdrag (hinderhopp endast)

Kommando med både röst och tecken för att få hunden att inta rätt position efter uthoppet	- 2
Hunden slår i hindret, ut- eller återhopp	- 1
Hunden slår i hindret, hårt, utan att riva (varje gång)	- 2

VI – Skyddsmoment

Frontalangrepp med bambukäpp

Klass 1, utan hinder

50 poäng

Klass 2, med hinder

40 poäng

Klass 3, med hinder

50 poäng

Poängfördelning

	Start	Angrepp	Släppande och inkallning
Klass 1	10 p	30 p	10 p
Klass 2	10 p	20 p	10 p
Klass 3	10 p	30 p	10 p

Beskrivning av momentet

Varaktighet 10 sek

Avstånd 30 meter (klass 1)
40 meter (klass 2)
50 meter (klass 3)

Tillåtet

Lägga upp spärr, hota, attack mot hunden (max 2 steg) och om hunden tappar greppet får man finta. Det är tillåtet att använda accessoarer i stället för bambukäppen i klasserna med hinder. I klass 1 får endast bambukäpp användas. I klass 1 måste armarna vara åtkomliga för hunden

Otillåtet

Undanmanöver/finta när hunden anländer, slå hunden, gester eller beteende från figuranten som kan orsaka smärta för hunden. Om det händer får figuranten inte fortsätta att figurera och kan bli rapporterad.

Hinder

- Vallgrav eller plastbassäng med vatten, max 20 cm vattendjup.
- Höbalar
- Däck stående eller stapplade på höjden
- Vertikala band som sitter fast i en ställning
- Nät

Hindret får max vara 80 cm djupt, undantag är vattenhinder och lågahinder som max får vara 25 cm höga. Däck, höbalar och nät etc. får max vara 80 cm högt. Hindret ska vara 8–10 meter brett och måste möjliggöra för domaren att utvärdera hundens attityd i angreppet. Inget hinder får utgöra en skaderisk.

Syftet med hindret är att dämpa hundens fart för att kunna bedöma hunden när den ställs mot accessoarer eller bambukäpp, hindret får aldrig utgöra en fara. Figuranten placerar sig 5 meter bakom och i mitten av hindret. Det är tillåtet att ha en portal över hindret. [Eng. översättarens not: I syfte att hänga saker i]. Figuranten måste visas sig framför hindret och måste hela tiden vara synlig för hunden.

Utförande av momentet

Se även ”Upptredande vid samtliga moment”.

- För att det aldrig ska uppstå någon förvirring för hunden om vem den ska angripa så måste figuranten visa sig tydligt de första 10 meter som hunden ska springa i syfte att dra till sig hundens uppmärksamhet. I samtliga frontalangreppsmoment måste figuranten dra åt sig hundens uppmärksamhet med bambukäppen. Om det behövs, kan domaren skicka ut figuranten 10–20 meter, och så fort figuranten är bakom hindret ge signal att hunden kan sändas. Figuranten måste hoppa över hindret, när möjligt.
- Figuranten ska placera sig 5 meter bakom hindret. Han får inte gå emot hunden medan hunden är i luften. Om figuranten vill gå emot hunden måste han justera avstånden så han aldrig kommer närmare än 5 meter till hindret.
- För varje angrepp måste figuranten fånga hunden samtidigt som denne ska hålla sig kvar i linje med angreppet. Det är inte tillåtet att göra undanmanöver/finta hunden när hunden anländer. Om fångningen av hunden görs för tidigt, så blir det av figuranten en ofrivillig undanmanöver/fint. Om det händer, ska förseningen in i brett inte medföra avdrag.
- Figuranten ska vara i rörelse tills föraren kallar in hunden, då måste han direkt bli passiv.
- För alla angrepp gäller, om föraren ger ett extra kommando till hunden, efter att domaren signalerat att figuranten ska börjat agera, kommer det att bedömas som extra fästande kommando (röst eller tecken) och att föraren försöker undvika tjuvstart (- 5 p) och poängavdrag på helheten (- 5 p) och hunden måste göra om starten.
- För alla angrepp gäller, om hunden inte sitter i brett i slutet av momentet eller återvänder till föraren innan domarens signal, förlorar samtliga inkallningspoäng (- 10 p) samt poäng för de sekunder hunden inte var i brett.
- För alla angrepp gäller, om hunden inte sitter i brett i slutet av momentet, men hunden försöker att komma åt att bita figuranten, förlorar ekipaget - 5 p av inkallningspoängen samt poäng för de sekunder hunden inte var i brett.

- Hund som släpper på domarens signal, innan förarens kommando, och återvänder till föraren förlorar 5 p av inkallningspoängen.
- För alla angrepp gäller, att om hunden kryper framåt vid startlinjen kommer det medföra poängavdrag (- 1 p/m). Om hunden kryper mer än 10 meter bedöms det som en tjuvstart och medför poängavdrag därefter.

Poängavdrag

	Klass 1	Klass 2	Klass 3
Hunden startar innan domarens signal (även - 5 i A.G.)	- 10	- 10	- 10
Hundens andra tjuvstart innan domarens signal	- 50	- 40	- 50
Startar efter domarens signal men innan kommando	- 5	- 5	- 5
Extra kommando för att sända hunden (endast ett är tillåtet). Om hunden lämnar efter första kommandot är extra kommando otillåtet	- 10	- 10	- 10
Felaktigt beteende före eller efter momentet	- 50	- 40	- 50
Missat angrepp (per sekund)	- 3	- 2	- 3
Ändring av bett (per ändring)	- 1	- 1	- 1
Sent släppande (per sekund, 1 sek tillåtet)	- 2	- 2	- 2
Ombett efter släppande (per ombett)	- 2	- 2	- 2
Extra inkallningskommando (endast ett tillåtet)	- 5	- 5	- 5
Hunden är inte i bett vid inkallning (+ avdrag för sek ej i bett)	- 5	- 5	- 5
Återkommer inte till föraren inom 30 sek	- 10	- 10	- 10
Felaktigt beteende efter släppandet	- 10	- 10	- 10
Hunden varken startar eller biter (hunden får då inte göra momentet Fasttagande med återkallande eller om momentet redan utförs, så förlorar den alla poäng för momentet)	- 50	- 40	- 50
Föraren lämnar startpunkten under momentet (en lateral rörelse bakom punkten är tillåtet, om det behövs för att kunna se hunden, men föraren måste vara stilla efter inkallningskommandot)	- 50	- 40	- 50
Föraren tränar hundens angrepp under tävlingen	- 50	- 40	- 50
Hunden tvekar vid hindret (dras från startpoängen)		- 5	- 5
Hunden springer runt hindret på utvägen, tillåtet på tillbakavägen (dras från angrepps-poängen)		- 10	- 15
Hunden kryper framåt vid startlinjen (per meter)	- 1	- 1	- 1
Hunden slutar bita på domarens signal och återvänder till föraren	- 5	- 5	- 5

Frontalangrepp med accessoarer

Klass 2

40 poäng

Klass 3

50 poäng

Beskrivning av momentet

Avstånd 30 meter

Samma regler som momentet ”Frontalangrepp med bambukäpp”.

Tillåtna accessoarer (ska endast användas som störning för hunden)

- kvist, grenar, skallra, tyg, tidningspapper
- bitar av plastsäck eller säck, plastdunk (tom eller med vatten)
- föremål som låter (oljud) men ska vara ofarligt för hunden etc. Accessoarerna får inte vara för stora och måste vara enkla att gå igenom utan att hunden skadas. De måste vara i samma skick i början av tävlingen som i slutet av tävlingen. Figuranten får inte ha något skydd för händerna (ex. handskar, rännor, baljor). Om föremålet har handtag får de inte vara större än en hand.

Föremålen får inte täcka hunden helt när den biter. Om hunden visar aggression mot ”civil”, avbryts momentet omedelbart och alla poäng förloras.

Om en hund bedöms vara farlig, avvisas ekipaget omedelbart från planen. Om figuranten tror att hunden kommer träffa honom i ansiktet, är det tillåtet för figuranten att trycka undan eller göra undanmanöver/finta hunden.

Utförande av momentet

Samma som för momentet ”Frontalangrepp med bambukäpp”.

- kvist, grenar, skallra, tyg, tidningspapper
- bitar av plastsäck eller säck, plastdunk (tom eller med vatten)
- föremål som låter (oljud) men ska vara ofarligt för hunden etc. Accessoarerna får inte vara för stora och måste vara enkla att gå igenom utan att hunden skadas. De måste vara i samma skick i början av tävlingen som i slutet av tävlingen. Figuranten får inte ha något skydd för händerna (ex. handskar, rännor, baljor). Om föremålet har handtag får de inte vara större än en hand.

Poängavdrag

Samma som för momentet ”Frontalangrepp med bambukäpp”.

Fasttagande**Klass 1****50 poäng****Klass 2 + 3****30 poäng****Poängfördelning**

	Start	Angrepp	Släppande och inkallning
Klass 1	10 p	30 p	10 p
Klass 2	10 p	10 p	10 p
Klass 3	10 p	10 p	10 p

Beskrivning av momentet**Avstånd** **30–40 meter****Varaktighet** **10 sek****Utförande av momentet**

Se även ”Upptredande vid samtliga moment”.

För att det ska bli rättvist för alla, är det ett måste att båda fasttagandena utförs lika och av samma figurant. Figuranten måste ha samma attityd för alla Fasttagande moment.

Figuranten startar 10 meter från hunden. Domaren signalerar med tutan när momentet börjar så ingen tid går förlorad. Idealiskt är att angreppet sker på ett avstånd på 30–40 meter. Figuranten måste accelerera när hunden är inom 10 meter och behålla hastigheten tills hunden sitter i bett.

Figuranten ska springa utan att titta bakåt eller att göra undanmanöver/finta. Figuranten har en pistol och avlossar två skott när hunden sitter i bett.

Figuranten kommer att försvara sig, utan att vara brutal, för att testa hundens bett. När föraren ger inkallningskommando, blir figuranten omedelbart stilla.

Poängavdrag

Samma som för momentet ”Frontalangrepp med bambukäpp”.

I klass 1 kommer hunden förlora 3 p/s om den inte angriper.

I klass 2 och 3 kommer hunden förlora 1 p/sek om den inte angriper.

Fasttagande med återkallande Klass 3**30 poäng****Poängfördelning****Start 10 p****Angrepp 20 p**

Återkallandet bedöms på 1/3 av de angrepps-poäng som uppnåtts i momenten i Frontalangrepp med bambukäpp och Frontalangrepp med accessoarer (30 + 30 = 60 + start poäng, se exempel)

Beskrivning av momentet**Avstånd 30–40 meter**

Varje förare drar en lott för att avgöra vilken ordning momenten Fasttagande och Fasttagande med återkallande kommer att ha. Endast domaren vet ordningen. Domaren måste notera på protokollet ordningen på Fasttagandet och Fasttagandet med återkallande, innan den tävlande påbörjar momenten. Om två domare tjänstgör, måste båda informeras om ordningen på momenten. Figuranten vet inte om det blir återkallande. Om hunden inte biter i något av de andra angreppen, kommer Återkallandet inte att utföras. Om Återkallandet redan har utförts, kommer ekipaget förlora redan erhållna poäng för Återkallandet.

Utförande av momentet

Se även "Upptredande vid samtliga moment".

Om momentet är Återkallande, kommer funktionär eller domare, höja en **röd** flagga då föraren sänt hunden. Tävlingsledaren lägger då omedelbart sin hand på förarens axel, som återkallar sin hund.

I Fasttagandet höjs en **grön** flagga.

Figuranten fortsätter att springa efter återkallandekommandot, utan att ändra sin fart eller att provocera hunden eller avfyra pistolen. **Om hunden är inom 3 meter från föraren efter inkallning (hunden behöver inte vara still) är ett extra kommando tillåtet, men medför ett avdrag på - 5 p.**

Poängavdrag

Start (se avdrag för de andra skyddsmomenten)	
Hunden biter	- 30
Återkallande sker < 3 meter från figurant	Inget avdrag

Återkallande sker > 3 meter från figurant, avdrag per meter som överstiger 3 meter	- 2
Extra återkallningskommando (endast ett är tillåtet)	
– om hunden återvänder inom 3 meter från föraren	- 5
– om hunden återvänder utanför en 3 meter radie från föraren (extra återkallningskommando är otillåtet, han erhåller 10 p från starten)	- 20

1:a exemplet

Uppnådda poäng $28 + 26 = 54/3$	= 18
Start	+ 10
Max antal poäng	= 28
Avstånd vid återkallande, 5 meter	- 4
Poäng för återkallandet	= 24

2:a exemplet

Uppnådda poäng $30 + 30 = 60/3$	= 20
Hunden startar efter domarens signal 10-5	+ 5
Max antal poäng	= 25
Avstånd vid återkallandet	- 0
Poäng för återkallandet	= 25

3:e exemplet

Uppnådda poäng $30 + 30 = 60/3$	= 20
Start	+ 10
Max antal poäng	= 30
Avstånd vid återkallandet, 4 meter	- 2
Avstånd > 5 meter till föraren vid återkallandet	- 20
Poäng för återkallandet	= 10 (Svenska översättarens notering: endast poängen från starten kvar)

Poängfördelning**Söket 10 p****Transporten 30 p****Beskrivning av momentet**

Det ska finnas sex fasta gömslen samt ett rörligt som placeras på valfri plats av domaren. Under detta moment måste den andre figuranten vara minst 5 meter från planen i ett utrymme som kan stängas, så om hunden lämnar planen kan den inte se eller nå den andre figuranten. Domaren bestämmer max tiden för sökandet, 2-3 min, beroende på storleken på planen. Det är viktigt att domaren eller någon ur juryn är placerad så att han kan se vad som händer i gömslet. Om hunden inte är tillräckligt vaksam, kan domaren kommendera figuranten att fly, antalet meter som figuranten flyr medför poängavdrag.

Hunden måste ha möjlighet att gå in i gömslet samma väg som figuranten. Det får finnas flera ingångar till gömslet.

Figuranten måste följa den väg som domaren bestämt, så alla hundar testas på samma villkor. Han måste ha en naturlig gång och hans attityd måste vara lika mot alla hundarna så långt möjligt, utan att provocera. Han måste på eget initiativ försöka fly tre gånger (ev. flykt från gömslet ej inräknat). Flykterna ska vara anpassade till hundens beteende och vaksamhet. Om hunden inte är vaksam efter tredje flykten kan domaren kommendera figuranten att göra en ytterligare flykt innan tutan som signalerar att bevakning av figuranten påbörjat. Figuranten ska inte fästa för stor vikt vid hinder för att sno meter. Han kan använda ett hinder max tre gånger innan flykt. Under den andra passagen över hindret, kan domaren informera figuranten om att denne har en ytterligare möjlighet att använda hindret. Figuranten får bara använda ett hinder en gång.

Momentet ska visa hundens förmåga att förhindra en gärningsman att fly. Figuranten ska agera som en brottsling som försöker att fly.

Det är otillåtet att använda hopphindren för att försöka fly. Hinder/föremål får användas som störning under flykterna, dock inte mer än vid två flykter.

Det är otillåtet att ge hunden ett "stanna" kommando efter flykterna. ***Efter att transporten startat det är endast tillåtet att använda släppandekommando, alla extra kommandon efter att hunden slutat bita kommer rendera att alla poäng förloras i transporten. Släppandekommando får bestå av hundens namn följt med förarens val av kommando (obs, det får inte vara en paus mellan de två orden).***

Utförande av momentet

Se även ”Uppträdande vid samtliga moment”.

Föraren och hunden måste lämna planen med tävlingsledaren. De återvänder på signal av domaren, när figuranten har gömt sig. Om hunden bevakar figuranten efter att den hittat denne, så kommenderar föraren (på domaren signal) figuranten ut ur gömslet. Föraren måste gå utan att ändra sin hastighet. När hunden börjat skälla, ska föraren bege sig till en punkt som är markerad 3 meter från gömslet innan han säger åt figuranten att kliva ut ur gömslet. Om föraren springer till gömslet kommer poäng dras från helhetsintrycket. Om hunden lämnar bevakningen utanför den markerade 2 meter halvcirkeln får domaren kommendera figuranten att försöka fly. En hund anses ha bevakning om han tittar på och följer figuranten. Om domaren är ensam ska han/hon placera sig nära gömslet för att ha en bra sikt. Om hunden inte hittar figuranten inom den föreskrivna tiden kommer momentet att avbrytas. Om hunden hittar figuranten, men inte skäller innebär det **ett - 5 p från sökpoängen**. Föraren får dock på domarens signal gå till gömslet och fortsätta momentet. Om hunden hittar figuranten, men inte skäller, så får domaren inte säga åt figuranten att fly, även om hunden passerar och fortsätter söka. Hunden får den utsatta tiden på sig att söka. Om hunden återvänder till föraren inom en radie av 3 meter innan tidens slut, får föraren ge ett extra sök-kommando, extra kommando kommer att medföra poängavdrag.

Om hunden biter figuranten, oavsett om den skallat eller inte, medför detta ett avdrag på 5 poäng. Om hunden skäller utan att hittat figuranten medför det ett avdrag på 5 poäng.

Figuranten måste vara gömd så syftet med momentet uppfylls. Om hunden lämnar planen (om staketet inte är solid) måste föraren kalla in sin hund. Föraren får inga poängavdrag och tiden stannar tills hunden är tillbaka på planen. Föraren står kvar på startpunkten och på domarens signal kallar tillbaka sin hund. Momentet fortsätter när hunden är åter på planen. Om hunden återvänder närmare än 3 meter från föraren, får ett ytterligare sökkommando användas och kommer inte att medföra poängavdrag. Däremot om fältet är väl stängslat och hunden lämnar planen, kommer tiden inte att stanna. Föraren står kvar på startpunkten och på domarens signal kallar tillbaka sin hund. Tiden satt för momenten kommer inte att ändras.

Om hunden upptar att söka utan hjälp från föraren sker inget poängavdrag.

Om extra kommando ges medför det poängavdrag (- 10 p).

När figuranten är funnen och en hund biter i 15 sek utan att skälla kommer det medföra poängavdrag på 10 p samt - 5 p A.G. Domaren signalerar åt föraren att komma till 3 meters markeringen. Extra släppandekommando kommer att medföra poängavdrag. Om hunden inte släpper inom 30 sek, diskvalificeras ekipaget. Om hunden släpper, ska föraren be figuranten att komma ut från gömslet.

Under momentets gång ska figuranten fly och använda undanmanöver/finta hunden för att lägga så många meter som möjligt mellan sig och hunden. Det kommer inte vara någon en meters tolerans för flykterna. Figuranten ska fly tills domaren signalerar med tutan och föraren ger kommando, ca 3 sek efter bettet. Sträckan som figuranten flyr när hunden är i bett medför inget poängavdrag. Men om hunden släpper innan förarens kommando, ska figuranten fortsätta fly.

Figuranten måste vara stilla efter förarens släppandekommando, tills domaren signalerar att transporten kan fortsätta. Under hela transporten ska föraren hålla sig minst 3 meter bakom eller på sidan om, men aldrig framför, figuranten. Om figuranten flyr mer än totalt 30 meter, behåller hunden de poäng som intjänat för sök, minus eventuella poängavdrag för misstag under sök.

Domaren signalerar momentets slut genom flera signaler med tutan. Föraren kommenterar figuranten att stanna och figuranten stannar. När transporten stannar ska hunden inta en bevakande position, men samma poängavdrag som momentet Förarförsvar. Föraren kallar in hunden och gör sig tillgänglig för tävlingsledaren.

Poängavdrag gällande sök och transport

Extra sökkommando (endast ett tillåtet)	- 10
Hunden söker inte, trots två kommandon	- 40
Hunden hittar inte figuranten under utsatt tid	- 40
Hunden hittar figurant men skäller inte under utsatt tid	- 5
Hunden biter figurant i gömslet	- 5
Hunden bevakar inte nära i gömslet (per meter flykt)	- 1
Föraren springer till gömslet (dras från A.G.)	- 2
För varje bett under transporten eller efter släppande	- 2
Extra släppandekommando	- 2
Hunden låter figuranten fly (per meter)	- 1
Föraren går närmare än 3 meter till figuranten under transporten	- 10
Föraren påverkar figurantens flykt	- 30
Hunden bevakar inte i 5 sek och lämnar innan domarens signal	- 5
Hunden återvänder inte < 10 sek efter inkallning	- 5
Hunden skäller utan att hittat figuranten	- 5

Förarförsvaret**30 poäng****Beskrivning av momentet****Varaktighet 10 sek****Poängfördelning****Angrepp 20 p****Bevakning och inkallning 10 p****Momentet är uppbyggt av fem principer**

1. Det kommer att ske ett möte (handskakning) mellan figurant och förare, med eller utan konversation. Föraren får svara på figurantens hälsning med ett väldigt normalt tonfall. Domaren får förbjuda föraren att svara på figurantens hälsning, dvs. att inte säga något under momentet.
2. Svårigheten för hunden ökar med klasserna.
3. I varje klass ska figurantens överfall/slag vara klart och tydligt och ske med båda händerna
4. Vid överfallet ska figurant och föraren vara stilla i 2 sek. Om hunden påbörjar angreppet inom 2 sek, så sker normalt arbete. Om hunden inte angriper inom 2 sek, avbryter domaren momentet.
5. Hunden får bara angripa när överfall sker mot föraren.
6. Handskakningen måste ske av den figurant som ska göra överfallet.
7. Scenariot för momentet (precis som för Fritt följ) kommer att förklaras/visas för alla deltagare bara en gång av provhunden. Ändringar eller ytterligare förklaringar ges efter provhunden, på förfrågan av förarens representant.
8. Användningen av accessoarer får inte vara en provokation mot hunden eller föraren, endast för att skydda sig själv eller föraren.
9. Figuranten får inte lura iväg hunden avsiktlig, men han ska följa det förutbestämda mönstret som utfördes för provhunden. Domaren bestämmer om hunden får luras iväg av figurant upp till 10 meter. Föraren måste ha sin hund vid vänster eller höger sida vid rörelse, endast tillåtet att ha hunden mellan benen om de är stilla. Det kommer alltid vara en handskakning men inte alltid en dialog. Båda figuranterna kan skaka förarens hand. Domaren kan kräva att föraren inte hälsar på figuranterna. Föraren kan svara normalt på första hälsningen, om inget annat är sagt av domaren, annars får föraren inte säga ett ord. Figuranten får inte provocera innan handskakningen. Efter handskakningen, i ett scenario med två figuranter, måste den figurant som inte ska ta överfallet hålla ett avstånd på mer än 3 meter från föraren under

scenariot som liknar överfall. En hund som inte släpper får ett avdrag på högst 10 poäng (en sekunds fördröjning för släppandet är tillåtet), 20 poäng behålls för angreppsdelen, resten av poängen är ackumulerat. Om hunden inte biter inom 2 sekunder från överfallet, förloras alla poäng. Det är viktigt att se skillnaden mellan att inte reagera och fördröjning för att komma till bitt. Det är tillåtet med en fördröjning av bitt p.g.a. att föremål eller hinder är i vägen.

Figuranten måste slå föraren och hålla slaget för 2 sek och under tiden måste hunden angripa. Efter hunden angripit figuranten måste föraren hålla ett avstånd på minst 3 meter från figuranten tills släppande kommandot och hunden återvänt till utgångsposition. En åtskillnad ska göras efter handskakningen (av den figurant som ska utföra överfallet) mellan ett lätt bitt/nafs och ett full bitt. För ett lätt bitt/nafs är poängavdraget -2 p i stället för -2 p/m till stället där överfallet skulle ha skett. Alla bitt på fel figurant medför att samtliga poäng förloras.

Utförande av momentet

Se även "Uppträdande vid samtliga moment".

Utförande av momentet, exempel på möjliga scenarion;

- Figurant och förare möts och har en enkel konversation som avslutas med överfall efter konversationen, går figuranten i väg och utan tvekan återvänder till föraren och utför överfallet.
- Samma, men han försöker genom flera trick att förvillna hunden.
- Figuranten överfaller en tredje person, för att provocera hunden att angripa.
- Tredje person låtsas starta ett bråk med föraren.
- Figuranten agerar aggressivt mot föraren i en vardaglig situation m.m.

Domaren signalerar med tutan när föraren ska kommendera hunden att släppa. Hunden måste efter släppandet bevaka figuranten nära i 5 sek, därefter signalerar domaren momentets slut och föraren ska kalla in hunden.

Om hunden bevakar i 5 sek och sedan kommer tillbaka till föraren på domarens signal (innan föraren kallat in hunden) förloras 2 p.

Poängavdrag

Föraren talar till hunden efter kommandot i början av momentet	- 30
Föraren svara på tilltal utan att domaren tillåtit det	- 30
Hunden biter före eller under första handskakningen eller konversation	- 30
Hunden biter efter första handskakningen men före överfallet (avdrag per meter från den plats överfallet skulle skett)	- 2
Hunden lämnar föraren utan att bita, oavsett när, (en meters tolerans, avdrag per meter)	- 1
Hunden lämnar föraren mer än 10 meter	- 30
Hund angriper tredje person	- 30
Hund angriper inte inom 2 sek som överfallet varar	- 30
Föraren uppmuntrar hunden eller är närmare än 3 meter till figuranten efter hunden angripit eller när släppande kommando ges	- 30
Hunden biter efter släppande kommando	- 2
Om hunden inte biter, p/sek	- 2
Hunden återvänder inte till föraren inom 10 sek efter inkallningskommando	- 5
<i>Hunden lämnar bevakningen på domarens signal, men innan kommando</i>	- 2
Hunden bevakar inte i 5 sek	- 5

Beskrivning av momentet

Föremålet placeras 3 meter från 5 meter cirkeln (förberedelsepunkt), på samma ställa för samtliga tävlande. Föraren tar föremålet och placerar det på 5 meter linjen, på domarens signal kommer föraren sedan att placera föremålet vid mittpunkten. Föraren talar om för hunden att bevaka föremålet och går sedan till gömslet utan att titta på hunden.

Ett föremål placeras i mitten av en cirkel med 2 meter radie. En ytterligare cirkel med radie på 5 meter markeras utanför. Domaren kan använda en eller två figuranter, men den andre figuranten måste vara minst 10 meter bort när den förste agerar. Det är obligatoriskt med tre försök att stjäla föremålet, avdragen är lika och summeras för de tre försöken, beroende på vilka fel hunden begår. Om figuranten lyckas stjäla föremålet, vid något av försöken, förlorar hunden alla 30 poäng för momentet.

Under ett av de tre försöken, som är lika för alla deltagare, måste figuranten använda sig av accessoarer för att avleda hundens uppmärksamhet.

De får aldrig användas som en sköld för att förhindra hunden att angripa. Det är otillåtet med accessoarer som hunden inte kan passera igenom. Accessoarerna behöver inte vara identiskt med det som används i momentet Frontalangrepp med accessoarer. Accessoarerna får inte medvetet lämnas innanför 5 meters cirkeln. I de fall hunden bevakar accessoarerna i stället för föremålet kommer ett tredje försök att användas.

Föremål som kan skada hunden är otillåtna.

När hunden angriper figurant, utan accessoarer, är det avståndet mellan föremålet och den del av figuranten som är närmast föremålet som räknas. När figuranten använder accessoarer, är det avståndet mellan föremålet och den del på accessoaren som är närmast hunden som räknas.

När figuranten kliver innanför en cirkel (avstånd till föremålet < 2 meter eller < 5 meter) med någon kroppsdel, måste han fortsätta att närma sig, figuranten har 30 sek på sig att försöka ta föremålet när han gått innanför den innersta cirkeln. Mellan 2–5 meters cirklarna, om hunden går av för att bita, får figuranten finta/göra undanmanöver och använda accessoarerna för att blockera hunden.

Dock får figuranten inte använda föremålet för att göra en undanmanöver/finta. Om någon del av accessoarerna är närmare än 2 meter från föremålet, är det samma sak som att figuranten är innanför 2 meter och han kan försöka stjäla föremålet. Det får endast finnas ett föremål att bevaka eller ett på marken.

Figuranten måste stjäla föremålet, han måste ha en neutral attityd fram till 2 meter från hunden, om inte hunden angriper (självförsvar).

Definition av angrepp, samma som för Fasttagande med återkallande och Söket.

Cirklarna som är utmärkta är tänkt som referenspunkter att bedöma avståndet som föremålet flyttats från utgångplatsen. Det är därför nödvändigt att mentalt återskapa de avstånd som en funktion av föremålets position. Exempel – hunden gjorde sitt sista angrepp vid 4 meter och lät sig sedan dras 6 meter, poängavdragen fördubblas

1.	Hunden biter vid 4 meter	- 5 p
2.	Låter sig bli dragen i 2 meter	- 2 p
	Totalt förlorar hunden	- 7 p

Om hunden i slutet av övningen, när föraren är på väg tillbaka, går föraren till mötes medför det poängavdrag på helhetsintrycket. Men om hunden lämnar föremålet innan föraren får signalen (tutan) att återvända, medför det avdrag med 1 poäng per meter, upp till 10 meter, därefter förloras alla poäng.

Utförande av momentet

Se även "Upptredande vid samtliga moment".

Föraren placerar föremålet i mitten av 2 meters cirkeln och kommenderar hunden att bevaka föremålet för att sedan bege sig till gömslet

Figuranten går innanför 5 meter cirkeln normalt, utan att vara aggressiv eller försöka dra till sig hundens uppmärksamhet.

Om hunden låter figuranten kliva innanför 2 meters cirkeln, måste figuranten använda sig av alla möjliga knep för att hota och förleda allt för att imponera på hunden och få denne att tappa sin bevakning. Figuranten har ca 30 sek på sig att försöka stjäla föremålet.

Om hunden angriper innan figuranten hinner röra eller ta föremålet, måste figuranten vänta i 2 sek innan han retirerar med eller utan hund. Om hunden angriper efter att figuranten stulit föremålet, måste figuranten så fort som möjligt sätta ned föremålet vid sina fötter och fortsätta enligt ovan.

Om hunden tar föremålet i sin mun eller står med minst en tass på/i föremålet och inte angriper figuranten när denne får kontakt med föremålet, ska figuranten dra föremålet utanför 2 meters cirkeln (flytta den 2 meter) innan domaren kan avbryta momentet, men hänsyn till att hunden brustit i sin bevakning av föremålet.

För att avgöra på vilket avstånd hunden angripit, ska domaren ta hänsyn till figurantens position. För att avgöra hur långt figuranten dragit hunden, ska hänsyn tas till hundens position, fyra tassar utanför en av cirklarna.

Domaren kan alltid göra poängavdrag i helhetsintrycket, om bevakningen inte bedöms vara perfekt trots att den är effektiv.

Föraren får inte titta tillbaka mot hunden medan han går mot eller går in i gömslet, då kommer alla poäng för momentet att förloras. En hund som biter i föremålet får avdrag på helhetsintrycket och om hunden förstör föremålet kommer alla poäng för momentet att förloras.

Poängavdrag

Hunden angriper figuranten inom 2 meters cirkeln, innan figuranten flyttat föremålet	0
Hunden angriper figuranten inom 2 meters cirkeln och låter sig bli dragen till, men inte utanför, cirkeln	0
Hunden angriper figuranten inom 2 meters cirkeln och låter sig bli dragen utanför cirkeln (per meter)	- 1
Hunden angriper och låter sig bli dragen längre bort än 5 meter från föremålet	- 15
Hunden låter sig bli dragen mer än 5 meter och släpper inte inom 10 sek	- 30
Hunden låter figuranten flytta föremålet innan angrepp (oavsett meter, innanför cirkelarna, per meter)	- 1
Hunden låter figuranten flytta föremålet innan angrepp, mellan 5-10 meter	- 15
Hunden låter figuranten flytta föremålet innan angrepp, mer än 10 meter	- 30
Hunden angriper figurant mellan 2-5 meter	- 5
Hunden angriper utanför 5 meter (momentet avbryts)	- 30

VII – Poängtabell

Moment	Klass 1	Klass 2	Klass 3
Fritt följ	6	6	6
Förarens frånvaro	10	10	10
Matvägran	5	10	10
Apportering	12	12	12
Framåtsändande	12	12	12
Fjärrdirigering	10	20	20
Vittringsapportering	–	15	15
Hopp över plankhinder	15*	15*	15
Hopp över hopphinder	15*	20	20
Hopp över längdhinder	15*	15*	20
Frontalangrepp med bambukäpp	50	40	50
Fasttagande	50	30	30
Förarförsvär	30	30	30
Fasttagande med återkallande	–	–	30
Sök och transport	–	40	40
Frontalangrepp med accessoarer	–	40	50
Bevakning av föremål	–	–	30
Total	200	300	400

* Föraren väljer ett av dessa hinder

Betyg

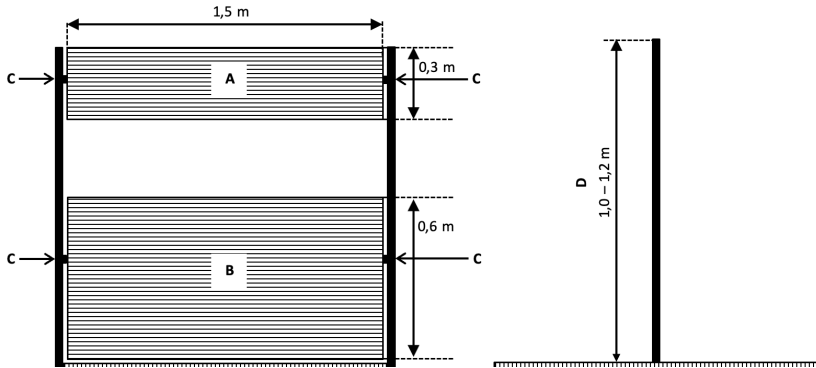
0–299	Bristfälligt
300–319	Tillfredställande
320–339	God
340–359	Mycket god
360–400	Utmärkt

I de fall med flera hundar på samma poäng, skiljs de åt enligt följande;

1. Högsta poäng i skyddsmomenten
2. Högsta poäng i lydnadsmomenten
3. Högsta poäng i hoppmomenten

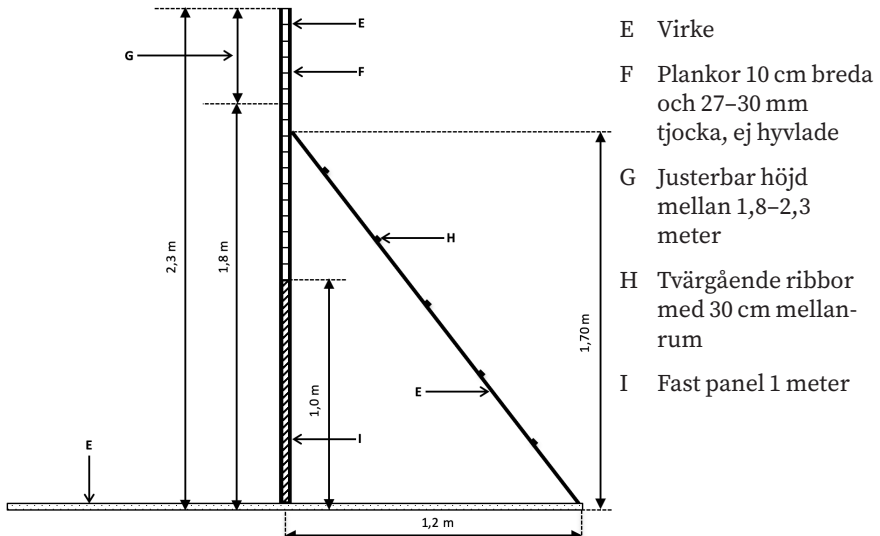
VIII – Ritningar för hopp hinder

Hopp hinder



- A Rörlig skiva 1,5 x 0,3 meter
- B Rörlig skiva 1,5 x 0,6 meter
- C Metallvaggor
- D Justerbar höjd 1,0–1,2 meter

Plank hinder

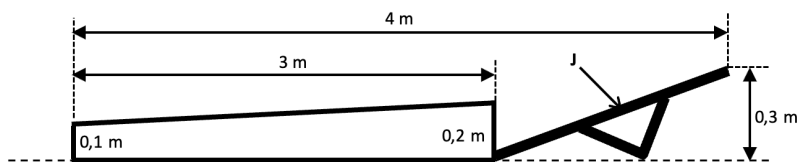


- E Virke
- F Plankor 10 cm breda och 27–30 mm tjocka, ej hyvlade
- G Justerbar höjd mellan 1,8–2,3 meter
- H Tvärgående ribbor med 30 cm mellanrum
- I Fast panel 1 meter

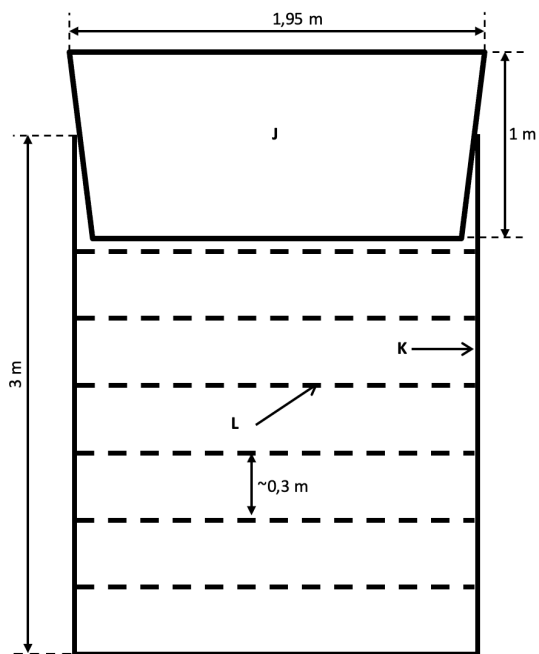
Plankhindrets bredd 1,5–1,9 meter.

Längdhinder

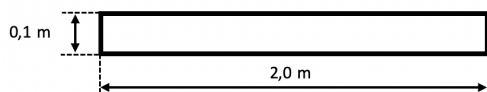
Ramen sett från sidan



Ramen sett uppifrån



Ramen sett uppifrån



J Rörlig skiva

K Trä- eller metallram

L Färgade elastiska band/lätta metallstänger/PVC rör, med ca 30 cm mellanrum

IX – Förkortningar

A.G.	Helhetsintryck (Allure Générale)
kg	Kilogram
m	Meter
min	Minuter
sek	Sekunder
p	Poäng

REGLER, BÖCKER OCH MYCKET
ANNAT KÖPER DU ENKELT PÅ

www.sbkshopen.se



www.brukshundklubben.se



Svenska Brukshundklubben
Box 4, 123 21 Farsta

Besöksadress: Fryksdalsbacken 20, Farsta
Telefon växel: 08-505 875 00, Fax: 08-505 875 99

Hemsida: www.brukshundklubben.se
E-post: info@brukshundklubben.se



**SVENSKA
KENNELKLUBBEN**
HUNDÄGARNAS RIKSORGANISATION

Svenska Kennelklubben
Box 771, 191 27 Sollentuna

Besöksadress: Rotebergsvägen 3, Sollentuna
Telefon växel: 08-795 30 00, Fax: 08-795 30 40

Hemsida: www.skk.se
E-post: info@skk.se