

Svenska Brukshundklubben
(SBK)

Regler för officiella bruksprov och tävlingar

med skydds-, spår-, rapport-,
sök- och draghundar

ävensom för
prov i appellklass
och för

bevaknings- och karaktärsprov,
lydnadsklass

samt prov för erhållande av
tjänstehundcertifikat

(R Brpr SSRS, Drh och Tjh)

Fastställda av SKK den 22 november 1972 för
tillämpning fr. o. m. den 1 januari 1973

1976

Innehåll:

I Allmänna bestämmelser	5
II Funktionärer	20
III Bevaknings- och karaktärsprov	25
IV Prov för tjänstehundcertifikat som bevakningshund	30
V Lydnadsprov	34
1. Appellklass	34
2. Lägre klass	38
3. Högre klass	43
4. Segrarklass	47
5. Specialbestämmelser	50
VI Specialprov	52
1. Appellklass	52
2. Skyddshundsgrupp	54
A. Lägre klass	54
B. Högre klass	58
C. Segrarklass	62
3. Spårhundsgrupp	67
A. Lägre klass	68
B. Högre klass	70
C. Segrarklass	71
4. Rapporthundsgrupp	73
A. Lägre klass	73
B. Högre klass	75
C. Segrarklass	77
5. Sökhundsgrupp	79
A. Lägre klass	81
B. Högre klass	82
C. Segrarklass	82
6. Draghundsgrupp	84
A. Dragprov	92
B. Bruksprov	100
C. Stafett	103
VII Lydnadsklass I—III	111

1975

3

I ALLMÄNNA BESTÄMMELSER

1. Reglernas tillämplighet

Dessa regler skall tillämpas vid officiella bruksprov och tävlingar, lydnadsklass, bevaknings- och karaktärsprov samt prov för tjänstehundcertifikat inom Svenska Bruks- hundklubben (SBK).

2. Rätt att anordna prov m m

Officiella bruksprov och tävlingar samt prov för tjänstehundcertifikat anordnas av lokalavdelning eller distrikt (distrikt endast SM och prov för tjhcert) på uppdrag av SBKs centralstyrelse (CS). Lydnadsklass anordnas av lokalavdelning och i samband med utställning även av distrikt och avelsavdelning på uppdrag av CS. Bevaknings- och karaktärsprov anordnas av lokalavdelning enligt eget bestämmande. Avelsavdelning äger rätt att i samråd med distrikt anordna i BoK-provet ingående karaktärsprov i samband med officiell utställning. Förordningen om BoK-prov och del därav skall dock göras till CS, till vilken resultaten även redovisas.

Andra prov och tävlingar är att anse som *inofficiella*. Resultaten vid sådana arrangemang redovisas *ej till CS*.

3. Grupp- och klassindelning

Proven äger rum grupp- och klassvis i överensstämmelse med för resp. grupp och klass gällande regler. Grupperna är:

1. Lydnadsklass
2. Appellklass (akl)
3. Bevaknings- och karaktärsprov (BoK)
4. Prov för tjänstehundcertifikat
5. Skyddshundsgrupp (skh-gr)
6. Spårhundsgrupp (sph-gr)
7. Rapporthundsgrupp (rph-gr)
8. Sökhundsgrupp (sök-gr)
9. Draghundsgrupp (drh-gr)

Inom grupperna 5–8 tävlas i följande klasser: lägre klass (lkl), högre klass (hkl) och segrarklass (skl). Vid tävling om svenskt mästerskap tillämpas reglerna för segrarklass. vid tävling om svenskt lydnadsmästerskap tillämpas reglerna för klass 3.

4. Villkor för deltagande

Officiella prov och tävlingar enligt dessa regler är öppna för hundar registrerade i Svenska Kennelklubben (SKK)¹ eller annan nordisk kennelklubb. För ägare och förare bosatt i Sverige krävs medlemskap i SBK²³), för ägare och förare bosatt utom Sverige medlemskap i bruksprovsarrangerande organisation godkänd av nordisk kennelklubb.

Medlem i SBK-U äger, fr.o.m. det kalenderår vederbörande fyller 12 år t.o.m. det kalenderår vederbörande fyller 17 år, dock rätt att utan krav på medlemskap i SBK delta i ovannämnda prov och tävlingar.

¹) I lydnadsklass samt i prov för tjänstehundcertifikat må även icke registrerad hund delta.

²) I de fall ägare är juridisk person, såsom statligt eller kommunalt verk, krävs ej medlemskap.

³) För deltagande i BoKprovets karaktärsdel krävs dock ej medlemskap.

Vid prov eller tävling, som är utlyst som internationellt, äger också delta hund med utländsk hemort, upptagen i ett av SKK erkänt utländskt register och ägd av medlem i utländsk kennelklubb, ansluten till Fédération Cynologique Internationale (FCI).

a) Berättigad att delta i *svenskt mästerskap* är svenskägd hund som dels på erkänd nordisk utställning erhållit lägst tredje pris i öppen klass och dels vid officiellt bruksprov i segrarklass under närmast föregående och/eller innevarande år minst två gånger uppnått, vad avser skyddshundsgruppen certifikatpoäng och vad avser övriga grupper ett resultat som med minst en halv betygsenhet (8,5 i genomsnittsbetyg) överstiger minimipoängen för certifikat, inom den grupp deltagandet avser.

Berättigad att delta i *svenskt lydnadsmästerskap* är svenskägd hund som under närmast föregående och/eller innevarande år minst två gånger erhållit första pris i lydnadsklass 3. För deltagande krävs medlemskap i SKK eller någon av dess specialklubbar. Anmälningsavgiften differentieras emellertid så att medlem i SKK eller annan specialklubb än SBK erlägger högre avgift än SBK-medlem.

b) I grupp 2, appellklass, äger hund, som fyllt 10 månader, delta intill dess den blivit uppflyttad till lägre klass. Dock skall hund alltid tävla i grupp 2 intill 18 månaders ålder. Hund som erhållit uppflyttningspoäng till lägre klass, äger efter fyllda 18 månader inte vidare tävla i appellklass, men hänföres till lägre klass först sedan den fullgjort godkända prov i grupp 3.

c) I grupp 1, lydnadsklass, och grupp 3, bevaknings- och karaktärsprov, äger hund som fyllt 10 månader delta.

d) För deltagande i lägre klass erfordras dels, att hund uppflyttats från appellklass och uppnått 18 månaders ålder och dels att den fullgjort godkända prov i grupp 3. Med godkänt karaktärsprov jämställs godkänd mentaltest. Tjänstehundcertifikat¹⁾) I berättigar hund att omedelbart delta i lägre klass, valfri grupp.

e) För deltagande i högre klass resp. segrarklass erfordras, att hund uppnått uppflyttningspoäng i närmast föregående klass inom den grupp uppflytningen avser samt att tre månader förflutit sedan så skett. Tjänstehundcertifikat II berättigar hund att omedelbart delta i högre klass. Till denna klass hänföres skyddshund (skydds- och spårhundsgroup), patrullhund (spårhundsgroup) och lavinhund (sökhundsgroup). Tjänstehundcertifikat III berättigar hund att omedelbart delta i samtliga grupper, utom rapporthundsgruppens, segrarklass. Till denna klass hänföres skyddshund. Polishundcertifikat²⁾) jämställs med tjänstehundcertifikat III.

f) Hund som i en grupp erhållit uppflyttning till högre klass eller segrarklass, men inom två år efter uppflytningen inte nått godkänt resultat i den aktuella gruppen, skall tävla i samma klass som före uppflytningen.

g) Ägare/förare som med hund erövat första pris i en lydnadsklass äger själv välja om tävlingen ska ske i närmast högre klass. Har uppflyttning skett och hund erövat pris i den högre klassen äger sådan hund ej återgå till tävlingen i lägre klass. Skulle hund inom två år efter uppflyttning ej ha tävlat eller uppnått fordringarna för pris i aktuell klass ska sådan hund vid tävlingen delta i närmast lägre klass.

¹⁾²⁾ Tjänstehundcertifikat utfärdas endast av Försvarets Hundskola och polishundcertifikat av Rikspolisstyrelsen.

5. Hinder för deltagande

I bruksprov får ej delta

a) hund som icke inom föreskriven tid vaccinerats mot valpsjuka med av Kungl. Lantbruksstyrelsen godkänt vaccin,

b) hund som är blind, döv eller kastrerad¹⁾),

c) tik som löper,

d) hund, som på grund av sjukdom eller skada icke utan fara för sin hälsa kan delta i provet,

e) örönkuperad hund, som enligt SKKs bestämmelser icke är utställningsberättigad samt

f) tik, senare än 30 dagar före beräknad valpning eller tidigare än 75 dagar efter densamma.

g) Hund må, under en och samma tävling, delta i fler än en av grupperna 1-4, men inom övriga grupper är detta inte tillåtet. Hund äger rätt delta endast i en lydnadsklass per dag.

h) Förare får, under en och samma dag, delta med endast en hund och i endast en klass i någon av grupperna 2 samt 5-8. Förare och ägare till tävlande hund må dock under samma dag tjänstgöra som den ene av de båda förarna åt annan hund vid momentet rapportföring. I grupp 1 gäller dock, att förare äger rätt föra en hund per klass.

i) Förare och ägare till tävlande hund får ej tjänstgöra som funktionär inom den klass i gruppen av tävlingen, vari hunden deltar. Ej heller får förare eller ägare tjänstgöra som funktionär om det kan tänkas påverka annan hunds resultat.

¹⁾ Hund som är steriliserad/kastrerad av medicinska skäl äger dock delta (veterinärintyg uppvisas på tävlingsplatsen).

I klass, vari rätt till deltagande begränsas av vunna pris, poäng eller betyg, får hund, om vilken fullständig uppgifter i dessa stycken salmas, ej delta.

6. Kungörande av prov. Anmälningstid och avgifter Prov skall på lämpligt sätt kungöras.

Vid tävlingar om svenskt mästerskap skall anmälan inges till CS senast 30 dagar före tävlingsdagen. För övriga prov skall anmälningstiden utgå senast tre veckor före provet (gäller ej karaktärsprov i samband med utställning).

Anmälningavgifter för prov i grupperna 1 och 2 samt 5–9 bestäms av CS, prov i grupperna 3 och 4 av arrangören.

Anmälningavgift skall erläggas samtidigt med anmälan. Erlagd avgift återbetalas om utlyst prov inställes, eller vid bestyrkt hinder för deltagande av orsak, varöver anmälaren eller organisation, genom vilken anmälan ingivits, icke råder.

7. Maximering av antalet deltagare m m

Arrangören bestämmer maximiantalet deltagare i prov med hänsyn till årstid, klasser och andra omständigheter, dock att antalet i nedan angivna fall icke får överstiga vad där sägs.

SBKs bruksprovskommitté har utfärdat bestämmelser om maxiantal i visst prov. På ett och samma domarlag får icke annat än i undantagsfall och om domarna så medger antalet tävlande överstiga 20 i grupperna 2 och 3 samt 15 i grupperna 4–8.

Om antalet anmälda deltagare i någon av grupperna 5–9 ej uppgår till minst tre vid anmälningstidens utgång, äger arrangör rätt, efter anmälan till vederbörande bruksprovskommittéledamot, inställa provet i gruppen.

Maximeras antalet deltagare bör medlemmar i arrangerande avdelning i första hand beredas tillfälle att delta före medlemmar från annan avdelning.

Vid tävling om svenskt mästerskap får antalet deltagare ej överstiga 15 i vardera skydds-, rapport- och sök-hundsgruppen samt 30 i spårhundsgruppen. Vid svenskt lydnadsmästerskap får antalet deltagare ej överstiga 30. Vid maximering enligt denna regel skall hänsyn tas till under 1:4.a angiven tid uppnådda resultat av anmälda hundar, dock att senast svenske mästare i aktuell grupp alltid skall beredas tillfälle att delta. Förutsättningen för att svenskt mästerskap skall anordnas i viss grupp är vidare, att minst tre deltagare anmäls däri.

Därest så utan olägenhet kan ske, må ett och samma domarlag anlitas för två eller flera klasser. Bedömningen av tävlande inom samma grupp och klass skall så ordnas att ett och samma moment dömes av ett och samma domarlag.

8. Tillstånd

Arrangör är skyldig att i god tid inhämta de tillstånd som enligt lagar och förordningar erfordras för provets genomförande.

9. Betygsskala

Utom i grupperna 3, 9, och delar av 4 sker bedömningen enligt nedanstående betygsskala:

0 =underkänd

5–6= godkänd

7–8= med beröm godkänd

9 = med utmärkt beröm godkänd

10 =berömlig

Prov i grupperna 3, 9 och delar av 4 bedöms såsom godkänt resp. icke godkänt.

Betygen multipliceras med för varje moment angiven koefficient.

10. Öppen resp slutna bedömning

Bedömningen är öppen eller slutna eller en kombination av båda.

Öppen bedömning är obligatorisk vid lydnadsprov. Då fungerande domare så finner lämpligt, bör öppen bedömning även tillämpas vid andra moment.

Tillämpas slutna bedömning bör domarnas medelpoäng beaktas under tävlingens gång.

11. Krav för godkännande m m

a) Minimifordringar

För godkännande, uppflyttning och certifikatpoäng gäller i nedanstående tabell angivna minimipoängtal:

	Akl	Lkl	Högre klass		Segrar-klass	
			Skh-gr	Övr-gr	Skh-gr	Övr-gr
Godkännande	160	300	350	300	400	325
därav i spec. prov	—	105	195	145	235	160
Uppflyttning	224	420	490	420	—	—
därav i spec. prov	35	147	273	203	—	—
därav i lydn. prov	—	273	217	217	—	—
Certifikatpoäng	—	—	—	—	640	520
därav i huvudmom ¹⁾	—	—	—	—	280	224
därav i lydn. prov	—	—	—	—	231	231

¹⁾ Huvudmomenten är skydds-, spår-, rapport- och söktjänst.

b) Certifikat

Hund kan tilldelas *bruksprovscertifikat*. Bruksprovscertifikat (cert) tilldelas vinnande hund, oberoende av kön, inom varje grupp av segrarklass vid officiellt bruksprov, under förutsättning att föreskriven certifikatpoäng uppnåtts. Dessutom tilldelas annan än vinnande hund certifikat, om dennes poängsumma ej understiger segrarens med mer än, för skyddshundsgruppen 16 poäng och för övriga grupper 13 poäng.

c) Ordningföljd mellan hundar

Vid officiella bruksprov och svenskt mästerskap gäller: Hund, vars resultat fyller fordringarna för certifikatpoäng, uppflyttning resp. godkännande, skall placeras före hund, vars resultat icke fyller motsvarande krav, oavsett om förstnämnda hund har lägre sammanlagd poängsumma än sistnämnda. Vid lika poäng avgörs placeringen i första hand av uppnådd poäng i huvudmomentet och i andra hand av totalpoäng i specialprovet. Vid lika poäng även här sker lottnings.

d) Kompetensbeteckningar

Hund, som godkänts i någon klass av grupperna 5–9 betecknas som följer:

1. Gruppens fastställda beteckning (Skh, Sph, Rph, Sökh, resp. Drh.)
2. Efter grupp-beteckningen tillfogas siffran 1 för lägre klass, II för högre klass och III för segrarklass.

12. Resultatlistor och bevis om fullgjorda prov

Av arrangören uppgjort förslag till resultatlista granskas

skall anges om provet i sin helhet är godkänt eller icke. För underkänd hund skall anges i vilket moment underkännandet skett. Dessa senare prov bestyrks genom införande i hundens registreringsbevis, med angivande av datum för provet och arrangerande lokalavdelnings namn. Anteckningen skall undertecknas av domarna med namn eller signatur.

Prov för tjänstehundcertifikat redovisas enligt särskilda bestämmelser.

För hund som uppfyller kraven för draghundars lyd-nadsprov, skall domarna i förekommande fall utfärda intyg i två exemplar enligt fastställt formulär. Ett exemplar insändes till CS och ett lämnas till föraren.

Uppenbart åsidosättande av här fastställda regler för bruksprovs redovisning kan medföra att sådan försumlig arrangör ej ges tillstånd att anordna dylikt prov under de närmaste två följande åren.

13. Kommandoord

I dessa regler angivna kommandoord är önskvärda.

Anvisning:

Tävlande bör anmäla till tävlingsledaren i förväg om avvikande kommandoord kommer att brukas.

14. Förares skyldigheter

Förare är skyldig att följa de regler och anvisningar som utfärdats för prov och tävlingar samt de ytterligare anvisningar som meddelas av tävlingsledaren.

Det är förbjudet att aga hund under pågående

prov. S.k. tagghalsband eller rosenkrans får icke användas under prov.

Förare, som har avbrutit tävling (fältprov), får ej avlägsna sig från tävlingsplatsen utan att dessförinnan meddela tävlingsledaren. Detta gäller oavsett resultatet, om hunden fullföljt provet etc.

Följer icke föraren dessa bestämmelser eller i övrigt uppträder olämpligt kan han av fullmäktig uteslutas från provet.

15. Hunds framförande

a) Vid samtliga moment skall hund, om ej annat framgår av reglerna, framföras fritt vid sidan. Kopplet skall därvid avläggas eller bäras osynligt för hunden.

b) Hundens utgångsställning vid början av samtliga moment skall, om annat ej anges i reglerna, vara antingen sittande eller stående vid förarens vänstra sida. Förare är skyldig att anmäla till tävlingsledaren vilken utgångsställning hunden skall inta.

c) Om inget annat utsägs i reglerna, påbörjas och avslutas moment i utgångsställning

d) Tävlände får inte motta hjälp från utomstående under tävling.

e) I grupp 1, lyd-nadsklass, gäller att den tävlände genom klappning eller liknande inte får uppmuntra hunden under ett moments genomförande. Detta är däremot tillåtet efter varje avslutat moment.

16. Protest och besvär

a) Den som deltagit i bruksprov (tävling) med hund och

darvid anser sig ha tillfogats orätt, äger söka rättelse genom att avge *protest* till fullmäktig eller den domare som fullgör fullmäktiges åliggande. Härvid gäller:

Protest får inte avse bedömning.

Protest skall vara skriftlig och avlämnas senast inom en halv timme efter provets slut i vederbörande grupp. Den skall vara åtföljd av en protestavgift av 15 kronor.

b) Om klagande inte skulle låta sig nöja med fullmäktiges domslut kan han *besvära sig* hos CS. Härvid gäller:

Besvär skall vara skriftligt och avlämnas senast inom 24 timmar efter det klagande fått del av fullmäktigs beslut till arrangören. Besvärsavgift om 30 kronor skall härvid erläggas.

Arrangören har att inom 8 dagar, med eget yttrande i ärendet, överlämna detsamma till CS för avgörande.

Protest- och besvärsavgift återbäres om protest resp. besvär vinner bifall.

17. Tjänstetecken

Vid prov, tävling och träning med skydds-, rapport- och sökhund skall hunden under fältarbetet (avsökande, rapportföring, resp. söktjänst) bära tjänstetecken på kroppens båda sidor, enligt illustration (se sid 19).

18. Regler m m

Det åligger arrangören att hålla dessa regler samt övriga anvisningar för bruksprov etc. tillgängliga på tävlingsplatsen.

19. Lottning om startordning

Genom tävlingsledarens försorg skall lottning om startordning ske grupp- och klassvis på tävlingsplatsen. Lottad startordning avser samtliga moment.

20. Avstängning av hund

I alla klasser utom appellklass äger domarna rätt att avstänga hund, som underkänts i huvudmomentet, från fortsatt deltagande.

Domarna har vidare rätt att i förtid avbryta ett moment om hunden visar uppenbar oförmåga att genomföra detsamma.



Kraftig svart text (SBK) på vit botten

II. FUNKTIONÄRER

1. Allmänna bestämmelser

Vid i dessa regler upptagna prov skall funktionärer utses och tjänstgöra enligt vad nedan stadgas.

2. Domare

Bruksprovsdomare finns av två slag, nämligen *domare av första klass och domare av andra klass*. Domare auktoriserade för grupperna 1-3 och 5-8 benämns A-domare och för grupperna 1-3 och 6-8 B-domare.

a) Vid bruksprov utom lydnadsklass skall varje moment dömas av två domare. Vid prov för tjänstehundcertifikat som bevakningshund skall båda domarna vara av första klass, varav den ene ska vara förordnad CA-kontrollant. I övrigt må den ene vara av andra klass utom vad avser appellklass, lägre klass och högre klass, där båda domarna må vara av andra klass¹⁾.

b) Vid bruksprov i segrarklass skall båda domarna vara av första klass.

c) Vid lydnadsklass skall en domare av första klass ensam tjänstgöra.

d) Domarlag utser inom sig den ene domaren att fungera som ordförande.

e) Domare som ej tjänstgjort under de två senaste åren äger ej döma med mindre än att förnyad prövning av

¹⁾ Beträffande bedömning av två eller flera klasser, se även I:7.

kompetensen skett enligt SBKs bestämmelser.

f) För att få fungera som domare krävs medlemskap i SKK eller specialklubb.

g) Domare, som visat uppenbar olämplighet vid utövande av sitt domarskap, kan få auktorisationen såsom domare återkallad för viss tid eller för alltid.

Funktionär



Av en bruksprovsdomare krävs stor kunnsighet och uppmärksamhet samt förmåga att i alla lägen se det mest väsentliga i varje utförande. Av största vikt är att bedömningen alltid sker självständigt utan något som helst samråd med den andre domaren.

3. Fullmäktig

Vid tävling om svenskt mästerskap och vid internationella prov skall och vid övriga prov må, därest arrangör så bedömer önskvärt, utses en fullmäktig, som skall vara domare av första klass och behörig att döma förekommande grupper. Denne åligger att avgöra protester och de övriga frågor som enligt dessa regler åvilar fullmäktig eller eljest kan komma att underställas honom och att därvid vidta de åtgärder som han kan finna påkallade.

Fullmäktig skall av vederbörande arrangör eller funktionär lämnas önskade upplysningar om provarrangemang och provs genomförande.

Vid prov där särskild fullmäktig icke utsetts, fullgörs dennes åligganden av domarlags ordförande. Härvid gäller, att domare som är fullmäktig ej bör avgöra protest inom egen grupp, utan överlåta detta på annat domarlags ordförande. Fullmäktig äger rätt att delta i domarkollegium och därvid ge sin mening tillkänna, men äger ej rätt delta i beslut.

4. Tävlingsledare

Ledningen av prov enligt dessa regler utövas av en *tävlingsledare*, som skall vara domare av första eller andra klass och auktoriserad för de grupper som provet omfattar, utom vid internationellt prov och tävling om svenskt mästerskap, då tävlingsledaren skall vara domare av första klass. Dispens från kravet om domarkompetens kan i undantagsfall beviljas av vederbörande bruksprovskommittéledamot.

Vid prov i *lydnadsklass* gäller samma regler som i appellklass (se under b). Vid lydnads-SM skall dock särskild tävlingsledare utses.

a) Om prov omfattar flera grupper och klasser må flera tävlingsledare utses om det är erforderligt. Tävlingsledare äger även utse *biträdande tävlingsledare*, för vilken domarkompetens ej erfordras.

b) Vid prov i appellklass samt vid bevaknings- och karaktärsprov, må arrangören, om så kan ske utan olägenhet, uppdra åt den ene av domarna att fungera som tävlingsledare.

c) I samtliga grupper och klasser bestämes momentens ordningsföljd av tävlingsledaren, i den mån dessa regler icke anger eller förutser särskild ordningsföljd.

d) Provanordningar bestämes av tävlingsledaren med tillgodoseende av domarnas och fullmäktigs särskilda önskemål.

5. Övriga funktionärer

De ytterligare funktionärer som krävs för provs genomförande kan vara spårläggare, figuranter, protokollförare, sambandspersonal etc. Dessa utses av arrangören genom tävlingsledaren.

Det åligger funktionär att handla enligt tävlingsledarens anvisningar samt att väl förbereda sig för uppgiften. I förekommande fall skall funktionär också vara beredd att lämna upplysning om hunds uppträdande till domare.

6. Kallande av funktionärer

Fullmäktig, domare och tävlingsledare kallas till

tjänstgöring av vederbörande bruksprovskommittéledamot.

Arrangör skall därför omedelbart efter anmälningstidens utgång uppge behov av funktionärer av nämnt slag, beräknat med hänsyn till antalet anmälda hundar i varje grupp och klass samt andra omständigheter av betydelse. Därvid skall arrangör ange vilka kompetenta funktionärer som finns tillgängliga inom den egna avdelningen och som anses kunna täcka hela eller del av behovet. Det är vidare arrangör obetaget att föreslå de ytterligare funktionärer man önskar anlita.

7. Domarkollegium

Efter provens avslutande sammanträder domarna för resp. grupper och klasser och fastställer ordningen mellan tävlande hundar.

Arrangören uppgör förslag till resultatlista, vilken efter godkännande, undertecknas av fungerande domare. På resultatlistan anges också namnet på fungerande tävlingsledare.

III. BEVAKNINGS- OCH KARAKTÄRSPROV

1. Allmänt

Bevaknings- och karaktärsprov må avläggas var för sig. I bevakningsprovet ingående delprov (vind- och ljudmarkering) avläggs under en och samma dag och båda delproven måste godkännas vid samma provtillfälle. Karaktärsprovet må avläggas vid annat provtillfälle. För hunds godkännande erfordras att båda domarna är därom ense.

Eftersom proven måste tillmätas stor betydelse från såväl avels- som militär användbarhetssynpunkt, skall bedömningen ske med iakttagande av synnerlig noggrannhet. I tveksamma fall bör dessa prov hellre underkännas än godkännas.

2. Vindmarkering

Efter anvisning av provledaren (tävlingsledaren) går föraren med hunden kopplad en anvisad sträcka, varvid hunden tydligt skall markera vittring från en dold person (figurant). Förare och hund får passera sträckan i båda riktningarna. Provet bedöms som "godkänt" eller "icke godkänt".

Anvisning:

Figuranten skall placeras c:a 15 m från patrullvägen och så att vittringen från denne blåser mot patrullvägen. Funktionärerna bör ej vara närmare förare och hund än som behövs för att säkert kunna

bedöma provet och får ej vara så nära att de nämnvärt distraherar hunden.

3. Ljudmarkering

Hunden skall markera en person (figurant), som i betäckt terräng går mot hundens plats. *Vid figurantens avvikelse åt sidan, skall hunden tydligt markera dennes förflyttning i den nya riktningen.*

Provet bedöms som "godkänt" eller "icke godkänt".

Anvisning:

Provet utföres i svagt kuperad och skylande (ej tät) skogs- eller buskmark. Markytan skall vara av sådan beskaffenhet, att en på densamma i vanlig promenadtakt gående figurants steg åstadkommer "normalt" ljud, alltså icke knastrande, rasslande eller ekande, men icke heller dämpat av alltför mjuk markyta (gräs, mossa o.dyl.).

Störningar av trafik på väg eller annat buller i närheten av provplatsen bör undvikas. Provet bör icke utföras, när det regnar eller blåser så kraftigt att ljudet av figurantens steg icke kan tränga fram.

Föraren med hunden kopplad, placeras på provplatsen invid buskage, småträd eller dylikt, på sådant sätt, att figuranten även på förhållandevis kort avstånd förblir osynlig för hunden.

Provedaren skall för sig välja plats, där han har fri sikt till provplatsen (hund, förare och domare) samt till figurant eller i figurantvägens närhet utplacerad medhjälpare. Domare, som bör uppehålla

sig stilla på några meters avstånd från hunden, skall under provet ha sin uppmärksamhet helt riktad på hunden.

Förutom hundens förare och nämnda funktionärer får ingen annan person finnas på provplatsen eller i dess närhet.

Utgångsläget för figuranten väljes minst 100 meter från provplatsen och så, att vittring av figuranten icke av vinden föres mot hunden.

På ett avstånd av 40 meter från hundens plats skall på figurantens gångväg vara utsatt ett stoppmärke.

Provedaren meddelar hundens förare den huvudriktning, i vilken "bevakningen" skall utföras. Sedan hunden under minst två minuter fått vänja sig vid (lukta av) platsen, må föraren placera hunden i valfri ställning. Föraren ställer sig därefter själv så, att han har hunden omkring en meter framför sig i "bevakningens" huvudriktning.

Figuranten startar på tecken eller signal från provedaren på sätt, som i minsta möjliga mån uppfattas av förare och hund. Teckengivningen må förmedlas av närmare figurantvägen utplacerad medhjälpare. Om startsignal ges till figuranten med visselpipa eller annat ljud, bör figuranten starta först omkring en halv minut efter signalen.

Figuranten, som icke får åstadkomma andra ljud än dem som härrör från förflyttningen, går i vanlig promenadtakt, utan uppehåll, ända fram till stoppmärket på 40-metersavståndet. Figuranten avviker

där minst 30 meter åt endera sidan vinkelrätt ut från den ursprungliga huvudriktningen, samt återvänder därpå till utgångsläget.

För att hunden skall kunna godkännas i provet, skall den markera den annalkande figuranten senast vid 40-metersavståndet och därefter tydligt markera dennes sidoförflyttning.

Vid bedömningen skall beaktas hur hunden markerar och hundens uppträdande (allmänna intresse, vakenhet) före, under och efter markeringen. Hunden skall markera tydligt; enbart öronspel är icke tillfyllest. Hund, som skäller upprepade gånger, gnäller högljutt eller annorledes uppträder oroligt, underkännes. Lekfullhet bedömes mildare än nervositet, rädsla eller aggressivitet.

4. Karaktärsprov

Hunden skall utsättas för överraskande och i viss mån skrämmande inverkningar, som bör variera alltefter omständigheterna. Skottlossning bör ej ske på närmare avstånd än 20 meter. Hunden, som må vara kopplad, bör förhålla sig relativt oberörd och får ej visa skotträdsla eller bitskhet.

Man bör tillse, att störningen icke kommer att framstå som ett angrepp riktat mot hund eller förare.

Provet bedöms som "godkänt" eller "icke godkänt".

Anvisning:

Kopplets längd skall vara minst 2 meter. Vid framförande får hunden ej tillåtas följa föraren som vid momentet linförlighet utan skall föras i löst hängande koppel som vid rastning.

Uppstår tveksamhet om hunds godkännande äger domarna begära att hund prövas på nytt. För kopplad hund gäller härvid, att domarna kan beordra föraren att utbyta kopplet mot en minst 15 meter lång lina alternativt att koppla hunden lös.

IV. PROV FÖR TJÄNSTEHUND- CERTIFIKAT SOM BEVAKNINGSHUND

För deltagande i prov för tjänstehundcertifikat krävs att hunden har en mankhöjd av minst 45 cm samt lämpligt hårlag. Vid provtillfället ska hunden ha uppnått en ålder av minst 18 månader och högst 5 år.¹⁾

Hund som avlagt godkänt prov som bevakningshund tilldelas tjänstehundcertifikat I, vilket utfärdas av Försvarets Hundskola. Detta berättigar hundägaren att teckna s. k. B-kontrakt med kronan. Härigenom blir hunden skattefri under kontraktstiden. B-kontrakterad hund upp-
tas i särskilt register och benämns reservhund.

För godkännande i provet krävs att hund erhållit betyg 10 i "skottoberördhet" och minst betyg 5 i samtliga övriga moment.

1. Lydnadsprov

1. Linförighet. Kommando: "Fot".

Utföres som i akl (V:1.1).

2. Framförgående. Kommando: "Före".

Utföres som i akl (V:1.2).

3. Fritt följ vid sidan. Kommando: "Fot".

Utföres som i akl (V:1.3).

4. Platsläggande. Kommando: "Plats" eller handtecken.

Utföres som i akl (V:1.4), dock skall föraren avlägsna sig minst 25 meter.

¹⁾ T. o. m. 1978 gäller att hund ej får ha fyllt 6 år vid provtillfället.

5. Inkallande. Kommando: "Hit".
Utföres som i akl (V:1.5), dock skall inkallandet ske från 25 meters avstånd.

6. Hopp över hinder. Kommando: "Hopp".
Utföres som i akl (V:1.7).

7. Platsliggande I. Kommando: "Plats" eller handtecken.

Utföres som i lkl (V:2.10).

8. Skottoberördhet

a) Sedan hundarna nedlagts enligt moment IV:7, avlägsnar sig förarna 25 meter och förblir därefter inom synhåll för hundarna. På tävlingsledarens tillsägelse avlossas i hundarnas närhet två eller tre serier med automatvapen med minst fem skott i varje serie. Skottlossningen får ej ske närmare hundarna än 10 meter.

b) I anslutning till moment 8:a avfyras två à tre serier knallskott med minst fem skott i varje serie inom 25-50 meters avstånd från hundarna.

9. Platsliggande II. Kommando: "Plats" eller handtecken.

Hunden föres okopplad. På tävlingsledarens tillsägelse intar föraren under marsch liggande ställning. På kommando eller tecken skall hunden lägga sig plats intill föraren och kvarligga där två minuter. Härunder avlossar föraren minst tre skott. Hunden skall under provet vara tyst.

2. Specialprov

10. Bevakningsprov I

Utföres som moment "Ijudmarkering" (III:3), men figuranten startar från 150 meter.

För betyg 5 erfordras att hunden markerat figuranten innan tävlingsledaren kunnat uppfatta ljud från densamma, dock senast vid 40-metersgränsen. För betyg 10 bör markering uppfattas före 100-metersavståndet. Avdrag görs för svaga markeringar samt om hunden visar svagt intresse för uppgiften eller uppträder oroligt. Hund som skäller eller högljutt gnäller underkännes.

11. Bevakningsprov II

Utföres i omedelbar anslutning till bevakningsprov I. Figuranterna för prov II skall ha intagit sina platser innan prov I får börja. Två figuranter utplaceras med cirka 50 meters mellanrum och på cirka 25 meters avstånd från förare och hund. I utgångsläget skall båda figuranterna vara osynliga för förare och hund. På tävlingsledarens tillsägelse förflyttar sig den ene av figuranterna i riktning mot föraren. Förflyttningen skall ske tyst och i början även dolt. När figuranten blir synlig avlossar föraren på tillsägelse av tävlingsledaren ett skott mot figuranten, som omedelbart flyr utom förarens åsyn. Efter cirka två minuter börjar den andre figuranten att närma sig förarens plats i avsikt att överfalla denne. Denna figurant skall under framryckningen vara helt osynlig för hunden. Provet avbrytes så snart hunden tydligt markerat den anfallande figuranten.

För betyg 5 erfordras att den förste figuranten markeras innan han blir synlig. Den andre figuranten skall

10



markeras före 10-metersavståndet från poststället. För betyg 10 erfordras att figuranterna markeras efter några meters framryckning. Avdrag görs om hunden uppträder oroligt eller visar sig ointresserad, om hunden blir rädd för den förste figuranten när denna blir synlig, om hunden visar tecken på skottberördhet (skottovana) och släpper uppmärksamheten på den flyende figuranten. Hund som efter skottlossningen visar sig så berörd att den helt tappar intresset för bevakningen underkänns i provet.

12. Bevakningsprov III

Utföres som momentet "vindmarkering" (III:2).

För betyg 5 erfordras att hunden upptäcker och markerar figuranten. För betyg 10 erfordras att figuranten markeras vid patrullering i första riktningen. Betygsavdrag görs om hunden behöver patrullera i båda riktningarna, vid svag markering, vid bristande intresse för figuranten efter markering.

13. Spårning

Spårning på ett cirka 400 meter långt, cirka tio minuter gammalt, icke-förarspår. Spåret skall gå i två räta vinklar i ömsom betäckt och öppen terräng. Spårets sista fjärdedel skall med hänsyn till vindriktningen läggas så, att hunden på denna del ej får direkt vittring av spårläggaren. Spårets utgångspunkt skall ligga inom ett område, cirka 25×25 m stort. Spårets huvudriktning (ej utgångsriktning) anges. Tävlingsledaren anvisar punkt på områ-

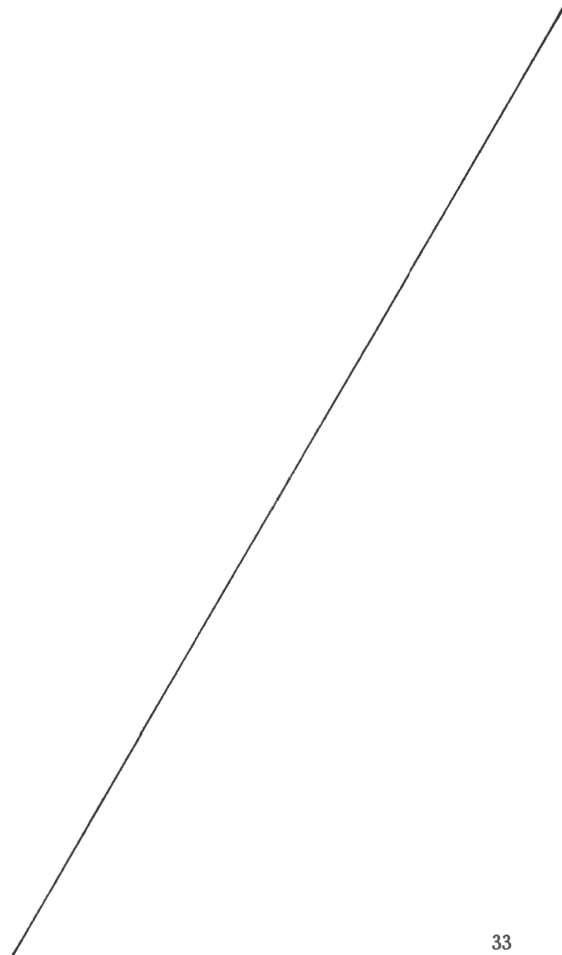
5

5

dets gräns, varifrån hunden skall påbörja sök efter spåret. Kan hunden ej själv uppta spåret inom en tid av fyra minuter, kan den ej godkännas.

Summa koeff för lydnadsprov, tjh **25** |

Summa koeff för specialprov, tjh **30**



V. LYDNADSPROV

1. Appellklass

1. Linförighet. Kommando: "Fot"

Hunden, som föres i fritt hängande koppel (lina), skall villigt följa föraren, gående på dennes vänstra sida med huvudet eller bogen i jämnhöjd med förarens knä. Linförighet skall provas i olika gångarter och i samband med vändningar. Då föraren gör halt, skall hunden utan kommando genast stanna i "utgångsställningen". Vid nytt marschantråde och vid förändringar av gångart får kommandoordet upprepas.

2. Framförgående Kommando: "Före"

På kommando skall hunden kopplad gå framför föraren i kopplets längd. När föraren gör halt, skall hunden på kommando "stanna" genast stanna.

Anvisning:

Hunden, som utan att streta tydligt skall gå framför föraren, skall hela tiden behålla huvudriktningen, men smärre avvikelser åt sidan må tillåtas.

3. Fritt följ vid sidan. Kommando: "Fot"

Hunden är okopplad. Provet utföres för övrigt lika med moment 1 (V:1.1).

4. Platsläggande. Kommando: "Plats", "ligg" eller handtecken

Koeff

3

2

5

1

På kommando eller handtecken skall hunden snabbt lägga sig.

Platsläggandet utföres under gång utan att föraren stannar. Han fortsätter marschen minst tio meter från den liggande hunden och stannar vänd mot hunden.

Anvisning:

Sätter eller reser sig hunden innan föraren stannat och vänt sig om kan den ej tilldelas högre betyg än 5.

5. Inkallande. Kommando: "Hit"

På tävlingsledarens tillsägelse återvänder föraren till hunden. Sedan hunden beordrats inta sittande ställning avlägsnar sig föraren efter tävlingsledarens tillsägelse cirka 15 m från den alltjämt sittande hunden. På tillsägelse inkallar därefter föraren hunden.

Anvisning:

Avviker hunden mer än tre meter från sin plats underkännes den i momentet.

6. Apportering. Kommando: "Apport"

Hunden i utgångsställning. Sedan föraren kastat ett av honom själv fritt valt föremål minst tio meter, skall hunden på kommando genast hämta föremålet, hålla fast detsamma, återvända till föraren, sätta sig framför eller vid sidan av denne och *efter tillsägelse från tävlingsledaren* på kommandot "loss" avlämna föremålet.

1

Lydn.

5



Tappar hunden föremålet före avlämnandet behöver dylikt förjarande i och för sig inte medföra ett underkännande av momentet men väl en sänkning av betyget. För godkännande krävs dock att hunden återvänder till föraren med föremålet.

7. Hopp över hinder. Kommando: "Hopp"

Hunden i utgångsställning. Föraren ställer upp med hunden på lämpligt ansatsavstånd från hindret och startar efter order från tävlingsledaren. På förarens kommando skall hunden hoppa fritt över hindret. Sedan hunden startat ansatsen, skall föraren snabbt förflytta sig vid sidan av hindret samt därefter fortsätta marschen med hunden under fritt följ tills

tävlingsledaren beordrar halt.

Hindret skall vara 50 cm brett och 75 cm högt och så slutet, att hunden icke kan passera under eller genom det, men väl kan se igenom. Det skall stå fritt på marken på eget stöd och vara så stabilt, att det inte faller om det endast lätt vidröres. Se även specialbestämmelser beträffande hindrets höjd för hundar av icke brukshundsras (V:5.).

Anvisning:

Rives hindret eller användes det som stöd för hoppet, underkännes utförandet.

8. Platsliggande. Kommando: "Plats" eller handtecken 5

Förarna lägger hundarna bredvid varandra med cirka fem meters mellanrum och avlägsnar sig gående omkring 30 m och stannar där vända mot och synliga för hundarna. Dessa skall kvarligga under tre minuter utan att förflytta sig. När föraren lämnar hunden må han använda kommandoordet "stanna kvar". På order av tävlingsledaren avhämtar förarna hundarna.

Anvisning:

Reser sig hunden eller kryper den mer än tre meter, underkännes den i momentet.

Överstiger antalet hundar tio må uppdelning ske i flera omgångar. Momentet måste dock genomföras

Lydn: Lkl

på samma plats för samtliga i klassen deltagande hundar.

Summa koeff för lydnadsprov i akl **25**

Allmänt gäller om lydnadsproven i appellklass, att om hund misslyckats i ett moment, men domarna anser att detta kan ha berott på en tillfällighet, må den tillåtas att göra om momentet. Vid sådant förnyat utförande skall högre betyg än godkänt icke förekomma.

2. Lägre klass

1. **Linförighet.** Kommando: "Fot"

Utföres som i akl (V:1.1).

2. **Framförgående.** Kommando: "Före"

Utföres som i akl (V:1.2).

3. **Fritt följ vid sidan.** Kommando: "Fot"

Utföres som i akl (V:1.3).

4. **Platsläggande.** Kommando: "Plats", "ligg" eller handtecken

Utföres som i akl (V:1.4), men föraren skall avlägsna sig minst 25 meter från hunden.

5. **Inkallande.** Kommando: "Hit"

Utföres som i akl (V:1.5), men med hunden på 25 meters avstånd.

6. **Krypande.** Kommando: "Kryp"

Föraren äger själv bestämma om hunden skall vara

Koeff

3

1

5

2

2

2

Lydn: Lkl



För godkännande skall hunden verkligen krypa, vilket innebär, att den under större delen av momentet måste vidröra marken med bröstkorgen.

kopplad eller ej.

Hunden lägges. På kommando skall hunden krypa cirka tre meter vid sidan av sin förare, som får gå framåtböjd.

Anvisning:

För godkännande skall hunden *krypa*, dvs. den skall under större delen av momentet vidröra marken med bröstkorgen.

7. Framåtsändande. Kommando: "Framåt"

3

Hunden under fritt följ. På tävlingsledarens tillsägelse sänder föraren hunden framåt genom kommando eller tecken. Hunden skall snabbt förflytta sig minst cirka 8—10 meter framför föraren i samma huvudriktning och med bibehållen kontakt med denne. Smärre avvikelser från huvudriktningen må tillåtas. Under fortsatt marsch eller efter att först ha gjort halt (enligt tävlingsledarens bestämmande) inkallar föraren hunden, som då snabbt skall komma till dennes sida. Momentet bör utföras även i motsatt marschriktning.

8. Apportering. Kommando: "Apport"

4

Utföres som i akl (V:1.6), men en av tävlingsledaren utlämnad s.k. apportbock skall användas.

9. Apportering och hopp över hinder. Kommando: "Hopp-apport"

4

Hunden i utgångsställning. Sedan föraren kastat en av tävlingsledaren utlämnad s.k. apportbock över hindret, skall hunden på kommando hoppa fritt över hindret, hämta föremålet och hoppa fritt tillbaka, sätta sig framför eller vid sidan av föraren och efter tillsägelse av tävlingsledaren på förarens kommando avlämna föremålet. Kommandoordet "apport" får utan neddrag av betyget ges senast då hunden första gången är mitt över hindret. Se f.ö. moment V:1.6.

Hindret skall vara en meter högt och i övrigt utförd enligt vad som föreskrives för hindret i akl (V:1.7). Se även specialbestämmelser beträffande hindrets höjd för hundar av icke brukshundsras (V:5.).

10. Platsliggande. Kommando: "Plats" eller hand-tecken

Utföres som i akl (V:1.8), men förarna skall avlägsna sig cirka 50 meter och hundarna skall kvarligga under fem minuter. Innan hundarna avhämtas prövas de i momentet "skottoberördhet".

Anvisning:

Se under akl (V:1.8).

11. Skottoberördhet.

4

I anslutning till föregående moment avlossas cirka 50 meter från de alltjämt liggande hundarna tre skott efter varandra, varvid hundarna tysta skall kvarligga på sina platser. Därefter hämtas hundarna.

Anvisning:

Före momentets början må hund som lämnat sin plats i föregående moment läggas om, dock inte mer än en gång.

12. Budföring med störning.

4

Kommando: "Marsch"

Lydn: Lkl

Budföring sker mellan föraren och en hjälpförare, vilka båda på hela sträckan är synliga för hunden. Hjälpföraren utses av tävlingsledaren. Förare och hjälpförare ställer upp tätt bredvid varandra med den kopplade hunden mellan sig och med front mot budföringssträckan. Föraren går med hunden kopplad 100 m i anvisad riktning. Vid sträckans slut vänder han sig mot hjälpföraren och förser — om han så önskar — hunden med ett rapportföremål.



För godkännande i momentet "budföring med störning" krävs att hunden som på bilden går ända fram till hjälpföraren, avlämnar meddelandet och stannar kvar tills den får kommando att återvända till föraren.

Lydn: Hkl

Därefter skickas hunden på kommando till hjälpföraren. Denne skickar på kommando tillbaka hunden till föraren. Hunden skall utföra budföringen i trav eller galopp och får ej stanna under vägen. Den mottagande föraren eller hjälpföraren får locka på hunden först sedan den passerat halva sträckan. Vid såväl fram- som återgång skall hunden utsättas för störningar i form av ett skott. Skottet avlossas när hunden är omkring 20 m från denne skytt. Hunden skall obekymrad om skottet fortsätta budföringen.

Anvisning:

För godkännande krävs, att hjälpföraren skall kunna ta i hunden och hålla den under kontroll, tills den sänds på nytt.

Summa koeff för lydnadsprov i lkl **39**

3. Högre klass

Koeff

1. Linförighet. Kommando: "Fot"

2

Utföres som i akl (V:1.1).

2. Framföregående. Kommando: "Före"

1

Utföres som i akl (V:1.2).

3. Fritt följ vid sidan. Kommando: "Fot"

3

Utföres som i akl (V:1.3).

4. Platsläggande. Kommando: "Plats", "ligg" eller handtecken **1**
Utföres som i lkl (V:2.4).

5. Inkallande med stående. Kommando: "Hit" och "Stå" **3**

Föraren sätter hunden och avlägsnar sig 50 meter. På tävlingsledarens tillsägelse inkallas hunden. Innan den passerat halva sträckan, beordras den stanna i stående ställning, varefter den inkallas.

6. Stående. Kommando: "Stå" eller "Stanna" **2**

Medan hunden följer fritt vid sidan skall föraren med kommando eller tecken, på tävlingsledarens anvisning, beordra hunden att stanna i stående ställning. Föraren fortsätter cirka tio meter, gör helt om halt och avhämtar sedan hunden på tillsägelse av tävlingsledaren.

Anvisning:

Momentet är avslutat så snart föraren stannat och vänt sig om.

7. Krypande. Kommando: "Kryp" **3**

Utföres som i lkl (V:2.6), men hunden skall vara okopplad och krypa cirka fem meter.

8. Framåtsändande. Kommando: "Framåt" eller handtecken **2**

Utföres som i lkl (V:2.7), men hunden skall passe-



För högsta betyg i momentet "framåtsändande" krävs att hunden passerar genom gruppen. Viker den — utan att visa rädsla — av åt endera sidan av gruppen är detta givetvis fel, men felet är ej så pass graverande att hunden på grund härav skall underkännas.

ra genom en grupp om minst fyra passiva personer placerade med tre till fem meters mellanrum. Hund och förare skall fortsätta cirka 30 meter, sedan gruppen passerats, innan inkallning sker. Hunden får inte visa fientlighet eller skygghet mot personerna i gruppen. Marschen skall utföras i båda riktningarna.

9. Skall på kommando. Kommando: "Skall" resp. "Tyst" **2**

Hunden i valfri ställning invid föraren. På förarens kommando skall hunden avge skall. Efter tävlingsledarens tillsägelse beordras hunden att upphöra med skallet.

Anvisning:

För godkännande krävs *tydligt* skall.

10. Fritt hopp över hinder. Kommando: "Hopp-stå" eller "Hopp-stanna" **3**

Hunden, i utgångsställning, skall på kommando hoppa fritt över hindret. På kommando eller tecken skall hunden stanna på andra sidan till dess tävlingsledaren beordrat föraren kommendera återhopp.

Hindret skall vara helt öppet upp till 10 cm från överkanten och ha en höjd av 100 cm och en bredd av 50 cm. Se även specialbestämmelser beträffande hindrets höjd för hundar av icke brukshundsras (V:5.)

11. Apportering av tungt föremål. Kommando: "Apport" **2**

Lämpligt föremål är apportbock (ej uteslutande av metall). Detta utlämnas av tävlingsledaren och skall väga fyra kg. Föremålet utlägges av föraren på cirka tio meters avstånd. För övrigt utföres momentet som "apportering" i akl (V:1.6). Se även specialbestämmelser beträffande föremålets vikt för hundar av icke brukshundsras (V:5.).

12. Platsliggande. Kommando: "Plats" **3**

Utföres som i akl (V:1.8), men förarna skall avlägsna sig 75 meter och hundarna kvarligga i tio minuter. Innan hundarna avhämtas prövas de i momentet "skottoberördhet".

13. Skottoberördhet. **4**

Utföres som i lkl (V:2.11), men skotten skall avlossas på ett avstånd av 30 meter från hundarna.

Summa koeff för lydnadsprov i hkl **31**

4. Segrarklass**1. Fritt följ vid sidan.** Kommando: "Fot" **3**

Utföres som i akl (V:1.3), men hunden skall även prövas vid förflyttningar från halt två à tre steg i olika riktningar samt i vändningar på stället.

2. Platsläggande. Kommando: "Plats", "ligg" eller I handtecken **1**

Utföres som i lkl (V:2.4), men föraren skall avlägsna sig springande från hunden.

3. Inkallande med stående och läggande. Kommando: "Hit", "Stå", "Plats" eller tecken **4**

På tävlingsledarens tillsägelse går föraren med hunden 75 meter i anvisad riktning. Hunden lämnas därefter kvar i liggande ställning. Sedan föraren återkommit till utgångsläget inkallas hunden. Innan

Lydn: Skl

den passerat första tredjedelen av sträckan, beordras den stanna i stående ställning. Efter nytt inkallningskommando nedlägges hunden sedan den passerat två tredjedelar av sträckan, varefter den inkallas.

4. Stående. Kommando: "Stå" eller "Stanna" 1
Utföres som i hkl (V:3.6).

5. Krypande. Kommando: "Kryp" 4
Utföres som i hkl (V:3.7), men hunden skall krypa cirka tio meter och utföra en vändning åt höger eller vänster under krypningen.

6. Framåtsändande. Kommando: "Framåt" eller tecken 2
Utföres som i hkl (V:3.8).

7. Skall på kommando. Kommando: "Skall" resp. "Tyst" 2
Utföres som i hkl (V:3.9), men hunden skall sitta vid förarens vänstra sida.

8. Fritt hopp över hinder. Kommando: "Hopp-stå" eller "Hopp-stanna" 3
Utföres som i hkl (V:3.10).

9. Apportering. Kommando: "Apport" 3
Utföres som i akl (V:1.6), men ett av tävlingsledaren utlämnat metallföremål skall användas.

Lydn: Skl

Föremålet skall vara så stort att det inte kan falla ner i smärre gropar i marken.

10. Apportering av tungt föremål. Kommando: "Apport" 2
Utföres som i hkl (V:3.11).

11. Stegklättring. Kommando: "Klättra" eller "Marsch" 1

Hunden skall från utgångsställning på kommando klättra över redskapet. Föraren skall förflytta sig vid sidan av redskapet, jämsides med hunden.

Redskapet skall bestå av två mot varandra i cirka 45° vinkel lutande stegar, vilka upptill förenas av en, med marken parallell, omkring två meter lång, 20 cm bred plank av 2½" tjocklek, vars höjd över marken skall vara 1,5 meter. Stegarna skall ha en bredd av cirka 50 cm med ett avstånd av cirka 30 cm mellan stegpinnarna, vars bredd skall vara 5–10 cm och vars övre yta skall vara plan.

12. Platsliggande. Kommando: "Plats" 3
Utföres som i hkl (V:3.12), men förarna skall avlägsna sig gående och stanna utom hundarnas åsyn. Innan hundarna avhämtas provas de i momentet "skottoberördhet".

13. Skottoberördhet. 4
Utföres som i lkl (V:2.11), men skotten skall avlossas cirka 20 meter från de liggande hundarna,

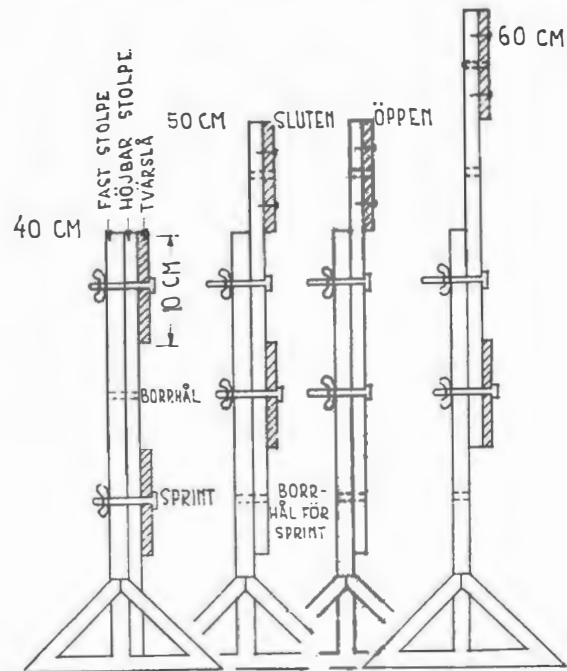
medan förarna befinner sig ur deras åsyn.

Summa koefv för lydnadsprov i skl 33

5. Specialbestämmelser

För hund av icke brukshundsras men av minst brukshunds storlek gäller samma bestämmelser som för brukshund i fråga om hoppredskap och apportföremål. För övriga hundar av icke brukshundsras anpassas hoppredskapets höjd och apportföremålets vikt enligt nedanstående tabell.

Rasens maximala mankhöjd enligt standard i cm	Hinderhöjd i cm		Tungt föremåls vikt i kg
	Akl	Övr. kl	Hkl och skl
Under 50	40	50	1
50 cm och däröver	75	100	4



Ett hoppredskap, som används vid officiella bruksprov, skall ha i reglerna angivna mått. Vidare bör ett dylikt redskap ha en så pass stadig konstruktion, att det ej faller omkull vid lätt vidröring. Var noga med att marken tätt intill redskapet är något så när jämn, så att hunden kan ta en naturlig ansats.

Hoppredskapet på bilden ovan är endast ett exempel på, hur ett hinder med reglerbar höjd kan konstrueras.

Spec: Akl

VI. SPECIALPROV

1. Appellklass

Alternativ I: Spårning + budföring

Alternativ II: Genomsökande + budföring

9. Spårning Kommando: "Spår, apport"

Efter anvisning av tävlingsledaren går föraren eller av denne utsedd person, utom hundens åsyn, ett cirka 300 meter långt spår med två räta vinklar och nedlägger på spåret tre föremål. Därefter går spårläggaren i en vid båge tillbaka till utgångspunkten. Den första vinkeln bör läggas efter cirka 100 m och den andra efter cirka 200 m. Det första föremålet nedlägges före första vinkeln, det andra mellan vinklarna och det tredje vid spårets slut. Spårläggaren får ej stanna längre vid föremålen än som behövs för att lägga ned dem. Föremålen skall vara cirka tolv cm långa, tillhöra spårläggaren och ej genom färg eller form avbryta för mycket mot föremål, som naturligen kan återfinnas på marken.

Hunden påsläppes vid anvisad startpunkt (spårflagga), då spåret är cirka 20 minuter gammalt, och föres av föraren i en cirka 15 m lång lina. Föraren

Koeff.
5

Spec: Akl

skall härvid stanna kvar vid utgångspunkten tills linan löpt ut minst cirka tio meter och därefter följa efter hunden, utan att dirigera den med linan. Hunden skall självständigt utarbete spåret och apportera eller påvisa föremålen.

Anvisning:

För godkännande krävs att hunden finner minst två föremål och visar tydligt intresse för spåruppgiften.

9. Genomsökande av område och markering. Kommando: «Sök»

Sökområdet skall vara 100 m brett och 50 m långt. Genom området – vars gränser skall vara utmärkta – skall leda en markerad mittlinje. Terrängen inom området skall vara sådan, att hundens arbete utan svårighet kan följas. Inom området, på ett avstånd av 40–50 m från och å ömse sidor om mittlinjen, utplaceras två icke fullt synliga figuranter, en sittande och en liggande.

För högsta betyg erfordras att hunden finner båda figuranterna och markerar medelst skallgivning eller rapportrulle. Kommenderar föraren hunden att markera figuranterna sänkes betyget till högst 8. Under förutsättning att hundens arbete i övrigt är utan anmärkning kan betyg 7 tilldelas hund som markerar en figurant. Betyg 5 tilldelas vid förarhjälp och en funnen figurant.

Provet skall vara avslutat inom 10 min.

Spec: Akl

10. Budföring.

2

Kommando: «Marsch»

Budföringen sker mellan föraren och en hjälpförare, vilka båda på hela sträckan är synliga för hunden. Hjälpföraren utses av tävlingsledaren.

Föraren och hjälpföraren ställer upp tätt bredvid varandra med den kopplade hunden mellan sig och med front mot budföringssträckan. Föraren går med hunden kopplad 50 m i anvisad riktning. Vid sträckans slut vänder han sig mot hjälpföraren och förser – om han så önskar – hunden med rapportföremål. Därefter skickas hunden på kommando till hjälpföraren. Denne skickar på kommando tillbaka hunden till föraren. Hunden skall utföra budföringen i trav eller galopp och får ej göra uppehåll under vägen. Den mottagande föraren eller hjälpföraren får locka på hunden först sedan den passerat halva sträckan.

Anvisning:

Se anvisning för lkl (V:2.12).

Summa koeff för specialprov i akl 7

Spec: Skh-lkl

2. Skyddshundsgrupp

Om hund vid något skyddsmoment går ur hand och ej kan återkallas, underkännes den i momentet. Hunds skall vid bevakning bör ej påverka betygssättningen även om skallgivningen sker vid tillfällen då figuranten står stilla. Hund som angriper stillastående figurant underkännes i momentet.

A. LÄGRE KLASS

Näsarbete

13. Spårning.

Kommando: «Spår. apport»

Efter anvisning av tävlingsledaren går föraren eller av denne utsedd person utom hundens åsyn ett cirka 400 m långt spår med två räta vinklar och nedlägger på spåret tre föremål. Därefter går spårläggaren i en vid båge tillbaka till tävlingsledaren. Vinklarna bör läggas efter ungefär en resp. två tredjedelar av spårets längd. Det första föremålet nedlägges före första vinkeln, det andra mellan vinklarna och det tredje vid spårets slut. Spårläggaren får ej stanna längre vid föremålen än som behövs för dessas nedläggande. Föremålen skall vara cirka tolv cm långa, tillhöra spårläggaren och ej genom färg eller form avbryta för mycket mot föremål som naturligen kan återfinnas på marken.

Hunden påsläppes, då spåret är ungefär 30 minuter gammalt, och föres av föraren i en cirka 15 m.

Koeff

7

lång lina. Föraren skall kvarstanna vid utgångspunkten så länge, att linan löpt ut minst tio meter, och därpå följa efter hunden som icke får dirigeras med linan. Hunden skall självständigt utarbete spåret och apportera eller påvisa föremålen.

Anvisning:

För godkännande gäller detsamma som i akl (VI: 1.9).

Skyddstjänst

14. Överfall.

Föraren går med hunden fritt vid sidan och angripes framifrån av en ur ett gömställe framspringande käppförsedd figurant. Hunden får ej träffas av slag från käppen. Hunden skall omedelbart söka avvisa angreppet (stöta med munkorgen). Föraren äger rätt att härvid uppmuntra hunden. Då föraren finner att hunden avvärjt, kommenderas figuranten att stå stilla, varvid hunden skall upphöra med angreppet. Efter det angreppet avvärjts transporteras figuranten cirka 25 m.

Anvisning:

Figuranten bär vanliga kläder. Hunden skall vara okopplad och försedd med bitsäker munkorg.

5

Spec: Skh-lkl

Figuranten i skyddsdräkt

15. Transport. Kommando: "Fot"

Föraren låter figuranten gå cirka tre meter framför sig och dirigerar honom, varvid hunden följer fritt vid sidan. Efter en stund går föraren upp cirka en meter snett bakom figuranten. Hunden får ej angripa figuranten och bör ej skälla eller eljest störa denne. Efter ungefär 50 m transport ger tävlingsledaren tecken till halt.



A och O vid all skyddshundsutbildning är att hunden endast tillåts angripa anfallande eller flyende figurant.

Spec: Skh-lkl

16. Bevakning.

Kommando: "Ligg-pass på"

Hunden nedlägges fem meter från figuranten, vänd mot denne och ges order att bevaka. Föraren avlägsnar sig cirka 20 m från hunden, så att hunden befinner sig mellan föraren och figuranten och stannar vänd mot hunden. Figuranten står orörlig. Hunden skall lugnt kvarligga.

Anvisning:

Om hunden icke kan förmås att kvarligga under detta moment utan angriper figuranten, underkännes den i momentet, och följderna blir att de efterföljande momenten inte får utföras. Reser sig hunden utan att angripa betygsätts momentet med högst godkänt, varvid momenten 17 och 18 får fullföljas.

17. Flykt.

På tecken av tävlingsledaren flyr figuranten i riktning från den bevakande hunden och föraren. Hunden skall då genom angrepp på figuranten söka hindra dennes flykt.

Om hunden ej angriper, har föraren rätt att kommendera "Revir".

Anvisning:

Om hunden icke kan förmås att angripa under detta moment, underkännes den i momentet. Följderna blir att moment 18 inte får fullföljas.

18. Figuranten står still.**2**

Så snart figuranten stannat under flykten och står still, skall hunden upphöra att angräpa och därefter kvarstanna hos figuranten och bevaka denne. Hunden avhämtas på tillsägelse av tävlingsledaren.

Summa koef för specialprov i Skh, Ikl **21**

B. HÖGRE KLASS**Näsarbete****14. Spårning.**

Kommando: "Spår, apport"

Spårning på ett cirka 500 m långt, ungefär 40 minuter gammalt, icke-förarspår. Spåret skall gå i två räta vinklar och tre spårläggarens tillhöriga föremål utlägges. Vinklarna bör läggas efter ungefär en resp. två tredjedelar av spårets längd. Det första föremålet nedlägges före första vinkeln, det andra mellan vinklarna och det tredje vid spårets slut. Föremålen bör ha en längd av 10—12 cm, utom sista föremålet som skall vara av större format (t. ex. rock, kappa eller liknande, lämplig atrapp). Föremålen, med undantag av det sista, får ej märkas på sådant sätt att föraren kan konstatera i vilken ordning de utlagts.

Hunden skall arbeta självständigt och i minst 15 m lång lina och apportera eller påvisa föremålen.

Koeff**8***Anvisning:*

För godkännande krävs att hunden återfinner minst två föremål, varav ett skall vara det sista.

15. Uppletande av föremål.**4**

Kommando: "Leta, apport"

På ett område av ungefär 50×50 m storlek skall tre, föraren icke tillhöriga föremål (handske, portmonnä eller dylikt, dock ej apportböck eller metallföremål) vara utkastade. Hunden skall apportera och avlämna föremålen. Föraren får med valfria kommandon, tillrop och armrörelser dirigera hunden från den sida av området, som han själv utväljer. Går hunden utanför området, äger föraren dirigera hunden tillbaka in på detsamma. Hunden skall finna föremålen inom en tidsrymd av fem minuter och skall därvid genomsöka området enligt förarens dirigering.

Anvisning:

Området skall ur vittringssynpunkt i möjligaste mån vara likvärdigt för alla tävlande.

För godkännande måste hunden finna minst ett föremål. För högsta betyg krävs att den avlämnar sista föremålet som vid apportering.

Skyddstjänst

Figuranten i skyddsdräkt

16. Transport I.

Kommando: "Fot"

Utföres som i lkl (VI:2.A.15).

2

17. Överfall I.

Efter anvisning av tävlingsledaren gör figuranten, som vid själva överfallet skall befinna sig cirka en meter snett framför förare och hund, huvudsakligen med höger arm, ett överfall på föraren. Hunden skall genom bitt avvisa angreppet. Då figuranten efter förarens kommando "stå still" upphör med angreppet, skall hunden släppa figuranten.

2

Anvisning:

Moment 16 och 17 utföres som två sammanhängande moment men skall bedömas var för sig.

18. Modprov.

Kommando: "Revir"

Efter anvisning av tävlingsledaren flyr figuranten snabbt i riktning från hunden. På tecken från tävlingsledaren sändes hunden på kommando efter figuranten. Då hunden nått nästan fram till den flyende, vänder sig denne på tecken eller tillrop av tävlingsledaren blixtnsabbt och hotar hunden genom slag (fingerade) med spö. Hunden skall angripa och ställa figuranten, men provet godkännes om hunden förföljer utan att låta jaga bort sig.

6

19. Släppande.

Kommando: "Stå still" eller "Loss"

Då figuranten efter order av föraren "stå still" är stilla, skall hunden släppa figuranten. Kommandot får upprepas intill dess figuranten står orörlig.

4

Figuranten utan skyddsdräkt. Hunden med munkorg

20. Transport II.

Kommando: "Fot"

Utföres som i lkl (VI:2.A.15).

2

21. Överfall II.

Utföres som moment VI:2.B.17.

2

22. Fasttagande.

Kommando: "Revir"

Efter anvisning av tävlingsledaren flyr figuranten snabbt i riktning från hunden. På tecken av tävlingsledaren sänder föraren hunden på kommando efter figuranten, som under fortsatt flykt, vikande söker värja sig för hunden. Hunden skall söka angripa och ställa figuranten. Efter en stund stannar figuranten och hunden avhämtas av föraren.

5

23. Dubbelretning.

Den figurant, som hunden transporterar, förhåller

4

Spec: Skh-skl

sig lugn. En annan figurant — käppförsedd och utan skyddsdräkt — som ej genom särskilda åtgärder får söka väcka hundens uppmärksamhet överfaller föraren bakifrån, vilket överfall hunden utan förarens hjälp skall avvisa.

Summa koeff för specialprov i Skh, hkl **39**

C. SEGRARKLASS

Näsarbete

14. Spårning.

Kommando: "Spår, apport"

Spårning på ett cirka 600 m långt, ungefär 50 minuter gammalt, icke-förårspår. Spåret skall gå i fyra räta vinklar och fyra spårläggaren tillhöriga föremål utlägges. Vinklarna bör läggas efter ungefär 100, 200, 300 och 400 m på från terrängsynpunkt lämpliga platser. Det första föremålet nedlägges före första vinkeln, det andra efter andra vinkeln, det tredje efter tredje vinkeln och det fjärde vid spårets slut. Föremålen bör ha en längd av 10—12 cm, utom sista föremålet, som skall vara av större format (t.ex. rock, kappa eller liknande, lämplig atrapp). Föremålen, med undantag av det sista, får ej märkas på sådant sätt, att föraren kan konstatera i vilken ordning de utlagts.

Hunden skall arbeta självständigt och i minst

Koeff
8

Spec: Skh-skl

15 m lång lina och apportera eller påvisa föremålen.

Anvisning:

För godkännande gäller detsamma som i hkl (VI:2. B.14).

15. Uppletande av föremål.

Kommando: "Leta, apport"

Utföres som i hkl (VI:2.B.15).

Skyddstjänst

Figuranten utan skyddsdräkt. Hunden försedd med munkorg

16. Avsökande.

Kommando: "Sök"

Inom ett cirka 100 m brett och 150 m långt område i kuperad terräng skall en figurant vara utplacerad i ett, om möjligt naturligt, gömställe.

På kommando eller armtecken, vilka får upprepas, skall hunden snabbt i slag åt båda sidor, genomsöka det framförliggande området. Hunden får ej "klibba" vid föraren. Provet skall vara avslutat inom 10 minuter.

Anvisning:

Med området skall så förfaras att svårigheterna ur vittringssynpunkt i största möjliga mån blir detsamma för samtliga deltagare. Förekommer flera hundar, skall samma område användas, men figuranten placeras på olika ställen. Föraren anvisas en mittlinje i området, längs vilken han skall avancera.

17. Ståndskall.**2**

Finner hunden figuranten, skall den utan påverkan från förare eller figurant, ge ståndskall till dess föraren kommit fram och kommenderat hunden att lägga sig. Föraren visiterar därefter figuranten. Hunden skall stanna i figurantens närhet, får ej söka bita och bör ej hoppa upp på figuranten.

Anvisning:

Detta moment och moment 16 skall bedömas var för sig, men hund som ej på ett för föraren tydligt sätt markerat figuranten och på grund härav ej kunnat godkännas i ståndskallet, kan ej heller godkännas i moment 16.

18. Transport I.**2**

Kommando: "Fot"

Utföres som i lkl (VI:2.A.15).

19. Överfall I.**2**

Utföres som i hkl (VI:2.B.17).

20. Fasttagande.**2**

Kommando: "Revir"

Utföres som i hkl (VI:2.B.22).

21. Bevakning I.**2**

Kommando: "Pass på"

Sedan föraren gått fram till hund och figurant placerar han hunden på bevakning. Han avlägsnar

sig därefter ett 30-tal meter. Då figuranten på ett naturligt sätt vill avlägsna sig, skall hunden hindra detta. Föraren äger rätt kommendera hunden att upphöra med angreppet på figuranten.

22. Dubbelretning.**3**

Utföres som i hkl (VI:2.B.23).

23. Sändande av hund.**2**

Kommando: «Revir»

Hunden sändes mot en på cirka 40 m avstånd stående figurant, mot vilken hunden ej tidigare under detta prov arbetat. Vid framkomsten får hunden ej angripa, men den skall bevaka figuranten och får ej avlägsna sig från denne. Efter en kort stund avhämtas hunden på tävlingsledarens anvisning.

*Figuranten i skyddsdräkt***24. Transport II.****2**

Kommando: «Fot»

Utföres som lkl (VI:2.A.15).

25. Överfall II.**1**

Utföres som i hkl (VI:2.B.17).

26. Modprov.**6**

Kommando: «Revir»

Utföres som i hkl (VI:2.B.18). men hunden skall

Spec: Skh-skl

ovillkorligen angripa.

27. Släppande.

3

Kommando: «Stå still» eller «Loss»

Utföres som i hkl (VI:2.B.19).

28. Bevakning II.

1

Kommando: «Pass på»

Utföres lika med VI:2.C.21.

29. Flykt med skottlossning.

4

Kommando: «Revir»

På tecken av tävlingsledaren flyr figuranten, som försetts med pistol, snabbt i riktning från hunden. På tecken av tävlingsledaren sändes hunden på kommando efter figuranten. Då hunden är cirka 15 m från den flyende, gör denne en sväng åt höger, vänder sig mot hunden och avlossar ett skott i luften. Hunden skall angripa figuranten och bör bibehålla sitt grepp tills figuranten avväpnats och föraren kommanderat «loss».

Summa koefv för specialprov i Skh, skl 47 47

3. Spårhundsgrupp

För underlättande av tävlingsledares och domares arbete, bör om möjligt till deras förfogande ställas planskisser, utvisande varje spårs sträckning och vinklar, föremålets läge samt gränserna till intilliggande spårområden.

Såvitt möjligt skall tillses, att hund icke tillåtes komma in på annan tävlandes spårmark. Då risk härför föreligger, skall föraren beordras att avbryta spårarbetet, varvid provet underkännes.

Spår bör icke läggas närmare varandra än 150 meter.

Apportföremål användes vid spårprov för att öka hundens intresse och noggrannhet samt för att underlätta domarnas bedömning av hundens spårarbete.

Apportföremål skall vara av enhetligt utförande och ungefär samma storlek för samtliga deltagare. Metall eller material som icke behåller vittring av spårläggaren skall icke användas. Icke heller får användas föremål, som preparerats med något starkt eller säreget luktande ämne eller som till färgen tydligt bryter av mot marken. Föremålen bör ha en längd av 10—12 cm, utom sista föremålet, som skall vara av större format (t.ex. rock, kappa eller liknande, lämplig atrapp), men detta får ej kunna upptäckas av föraren på längre avstånd än tio meter. Samtliga föremål, som utlägges på ett och samma spår, skall ha märke eller nummer, som utvisar vilket spår de tillhör. Däremot får före-

Spec: Sph-lkl

målen *endast i lägre klass* därutöver märkas på sådant sätt att föraren kan utläsa i vilken ordning de utlagts. Beträffande föremålens placering gäller att första föremålet ej får placeras närmare upptagningslinjen resp. upptagningsrutan än 75—100 m.

Hunden skall utföra spårningen självständigt i en cirka 15 m lång lina. Hund som bakspårar mer än 50 m kan ej godkännas. Det är dock tillåtet för föraren, att vid "tappt" gå tillbaka till den punkt, där han vet att hunden var på spåret.

För godkännande krävs att hunden utarbetar hela spåret och finner minst tre föremål, varav ett skall vara det sista.

A. LÄGRE KLASS

Spårtjänst

13. Spårning.

Kommando: "Spår, apport"

Spårning på ett cirka 1 000 m långt, minst 60 minuter gammalt, icke-förarspår. Spåret, vars utgångsriktning skall anges, skall gå i ett flertal vinklar och genom omväxlande terräng.

Spårläggaren skall lägga ut sex föremål på spåret, därav ett vid spårets slut, enligt de allmänna anvisningarna för spårprov.

Provet skall vara avslutat (föremålen avlämnade till funktionär) inom 35 minuter.

Koeff

21

Summa koeff för specialprov i Sph, lkl 21



Vid all spårning skall hunden föras i en 15 m lång lina. Hunden skall arbeta fritt och föraren får ej påverka den genom dirigering. Själva påsläppet bör en domare ge akt på med den största uppmärksamhet. Starvar hunden vid starten kan detta mången gång motivera sänkning av betyget. En hund bör därför aldrig släppas på spåret förrän spårlinan gjorts klar och föraren förvissat sig om, att risk ej föreligger för att den trasslar till sig.

B. HÖGRE KLASS

Spårtjänst

Koeff

14. Spårning.

25

Kommando: "Spår, apport"

Spårning på ett cirka 1 200 m långt, minst 75 minuter gammalt, icke-förarspår. Spåret skall gå i ett flertal vinklar och genom omväxlande terräng.

Spårläggaren skall lägga ut sex föremål på spåret, därav ett vid spårets slut, enligt de allmänna anvisningarna för spårprov.

Spårets utgångspunkt skall ligga någonstans längs en, cirka 40 m lång, rak sträcka. Spårets huvudriktning (ej utgångsriktning) skall anges för föraren. Tävlingsledaren anvisar den punkt på sträckan, varifrån hunden skall påbörja sök efter spåret. Hunden skall själv ta upp spåret inom fyra minuter, men om den misslyckas, skall föraren anvisas en punkt, 20 m från baslinjen, där spåret med säkerhet passerar.

Provet skall vara avslutat (föremålen avlämnade till funktionär) inom 40 minuter.

Näsarbete

15. Uppletande av föremål.

4

Kommando: "Leta, apport"

Utföres som i skh-hkl (VI:2.B.15).

Summa koeff för specialprov i Sph, hkl 29

C. SEGRARKLASS

Spårtjänst

Koeff

14. Spårning.

28

Kommando: "Spår, apport"

Spårning på ett cirka 1 500 m långt, minst 90 minuter gammalt, icke-förarspår. Spåret skall gå i ett flertal vinklar, varav åtminstone en spetsig — enligt bild — och genom omväxlande terräng.

Spårläggaren utlägger sex föremål på spåret, därav ett vid spårets slut, enligt de allmänna anvisningarna för spårprov.

Spårets utgångspunkt skall ligga inom ett område av 40×40 m. Spårets huvudriktning (ej utgångsriktning) anges. Tävlingsledaren anvisar punkt på områdets gräns, varifrån hunden skall påbörja sök efter spåret. Hunden skall själv ta upp spåret inom en tid av sex minuter, men om den misslyckas, skall föraren anvisas en punkt utanför området, där spåret med säkerhet passerar.

Provet skall vara avslutat (föremålen avlämnade till funktionär) inom 45 minuter.

Näsarbete

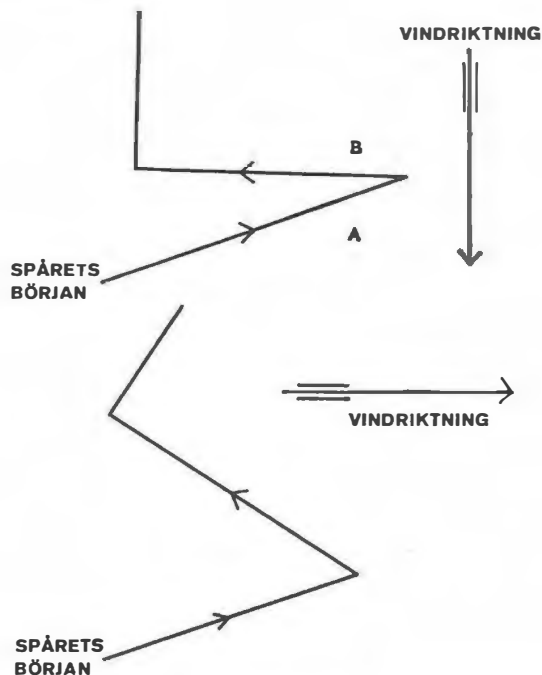
15. Uppletande av föremål.

4

Kommando: "Leta, apport"

Utföres som i skh-hkl (VI:2.B.15).

Summa koeff för specialprov i Sph, skl 32



Att en hund misslyckas i en spetsvinkel beror ofta på, att vinkeln lagts fel i förhållande till vindriktningen eller gjorts alltför spetsig. Skissen överst är exempel på detta. Vid punkt A kommer hunden med största sannolikhet att snedda genom vägen till punkt B på grund av vindriktningen. Den nedre skissen visar däremot hur en spetsvinkel bör läggas ut.

4. Rapporthundsgrupp

De olika klassernas rapportsträckor och beteckningar på stationerna framgår av skissen på nästkommande sida. I tillämpliga fall användes samma ändstationer för resp. klasser. Rapportsträckornas ungefärliga längd skall vara för lägre klass 2 000 m (900+1 100 m), för högre klass 4 100 m (1 100+1 500+1 500 m) och för segrarklass 6 100 m (1 100+1 500+1 500+2 000 m). För lägre klass får ej användas samma sträckor som för högre och segrarklass, om förstnämnda klass har använt sträckan.

Som spårvätska skall utspädd mjölksyra användas.

Om hunden inte går ut direkt vid första iväg-sändandet från en station, avgör domarna om den, med hänsyn till sitt uppträdande, skall få sändas ut på nytt.

En mottagande förare må locka på hunden, när den närmar sig stationen på cirka 50 m avstånd.

För högsta betyg krävs att hunden förhåller sig tyst under hela provet.

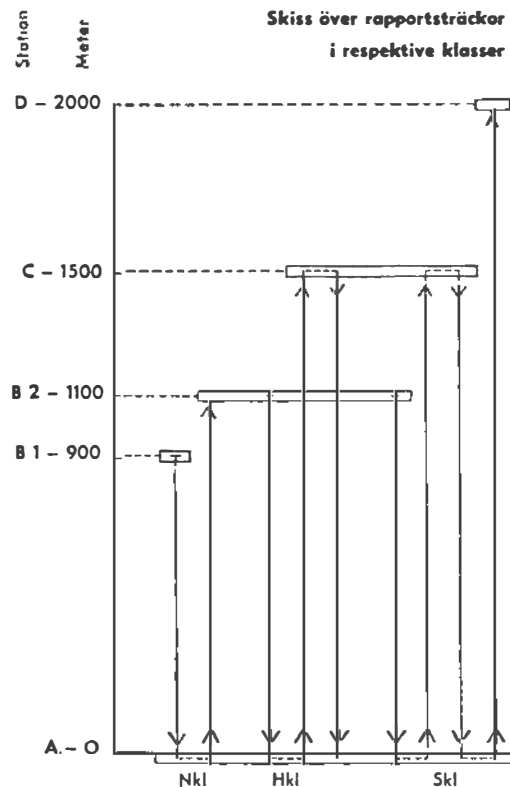
A. LÄGRE KLASS

Rapporttjänst

13. Rapportföring.

Kommando: "Marsch"

Båda förarna beger sig med hunden kopplad till



viss angiven utgångspunkt (A). Därefter beger sig den ene med hunden kopplad till en punkt (B 1) på cirka 900 m avstånd från utgångsläget.

Sedan hunden försetts med rapporthylsa, sändes den från B 1 till föraren vid A.

Under det hunden springer till A, eller om flera hundar sändes från samma station, sedan den sista avsänts, beger sig föraren vid B 1 till en punkt (B 2), belägen cirka 200 m i anvisad riktning.

Vid förflyttningen från B 1 till B 2 skall en funktionär ombesörja att en öppen droppflaska med spårvätska medföres.

Sedan hunden beretts tillfälle till kortare vila vid A återsändes den till föraren vid B 2.

I närheten av rapportsträckan skall minst två skyttar finnas utplacerade. Då hunden passerar skall de avlossa skott.

Hunden må framföras kopplad till startplatsen och skall stanna kvar där 30 sekunder innan den tillåtes starta. Detta gäller även om föraren inställer sig så sent vid startplatsen, att starten därigenom försenas. Provet skall vara avslutat inom 14 minuter.

Summa koeff för specialprov i Rph, lkl **21**

B. HÖGRE KLASS

Rapporttjänst

Koeff

14. Rapportföring.

25

Kommando: "Marsch"

Spec: Rph-hkl

Båda förarna beger sig med hunden kopplad till en viss, angiven utgångspunkt (A). Därefter beger sig den ene med hunden kopplad till en punkt (B 2) på cirka 1 100 m avstånd från utgångspunkten A.

Sedan hunden försetts med rapporthylsa, sändes den från B 2 till föraren vid A.

Under det hunden springer till A, eller om flera hundar sändes från samma station, sedan den sista avsänts, beger sig föraren vid B 2 till en punkt (C), belägen cirka 400 m i anvisad riktning.

Vid förflyttning från B 2 till C skall en funktionär ombesörja att en öppen droppflaska med spårvätska medföres.

Sedan hunden vid A beretts tillfälle till minst fem minuters vila, sändes den till C. Där får hunden vila ytterligare minst fem minuter, varefter den återsändes till A.

I närheten av rapportsträckan skall minst två skyttar finnas utplacerade. Strax innan hunden passerar skall de avlossa flera skott. Även andra störningar av olika slag må förekomma, dock må ingen locka på hunden eller söka med kommando påverka den.

Provet skall vara avslutat inom högst 24 minuter. Hunden skall förhålla sig tyst under hela provet.

Hunden må framföras kopplad till startplatsen, och skall där kvarbliva 30 sekunder innan den tillåts starta. Detta gäller även om föraren inställer sig med hunden så sent vid startplatsen att starten därigenom försenas.

Spec: Rph-skI

Näsarbete

15. Uppletande av föremål.

4

Kommando: "Leta, apport"

Utföres som i skh-hkl (VI:2.B.15).

Summa koeff för specialprov i Rph, hkl 29

C. SEGRARKLASS

Rapporttjänst

Koeff

14. Rapportföring.

28

Kommando: "Marsch"

Båda förarna beger sig med hunden kopplad till en viss angiven utgångspunkt (A). Därefter beger sig den ene med hunden kopplad till en punkt (B 2) på cirka 1 100 m avstånd från utgångspunkten A.

Sedan hunden försetts med rapporthylsa, sändes den från B 2 till föraren vid A.

Under det hunden springer till A, eller om flera hundar sändes från samma station, sedan den sista avsänts, beger sig föraren vid B 2 till en punkt (C), belägen cirka 400 m i anvisad riktning.

Sedan hunden vid A beretts tillfälle till minst fem minuters vila, sändes den till C. Där får hunden vila ytterligare minst fem minuter, varefter den återsändes till A. Under det hunden ånyo springer till A, beger sig föraren vid C ytterligare cirka 500

Spec: Rph-sk1

m i anvisad riktning till en punkt (D).

Sedan hunden ånyo vilat vid A minst fem minuter, sändes den till D.

Vid förflyttningarna från B 2 till C och D skall en funktionär ombesörja att en öppen droppflaska med spårvätska medföres.

I övrigt gäller samma regler som för motsvarande prov i högre klass (VI:4.B.14), med undantag av att hunden skall vara okopplad vid framförandet till startplatsen och att maximitiden höjes till 36 minuter.

Näsarbete

15. Uppletande av föremål.

4

Kommando: "Leta, apport"

Utföres som i skh-hkl (VI:2.B.15).

Summa koefv för specialprov i Rph, skl 32

Spec: Sökh

5. Sökhundsgrupp

Provet skall genomföras i starkt kuperad och betäckt terräng inom ett område som tydligt skall kunna utpekas och vars storlek anges vid resp. klass. Eventuellt kan områdets gränser utmärkas med snitsel, lina eller dylikt.

Området skall i största möjliga mån erbjuda samma svårigheter ur vittringssynpunkt för samtliga deltagare. Genom området skall löpa en naturlig eller snitslad gångväg, utefter vilken föraren skall förflytta sig under provet. Inom området skall tre figuranter utplaceras på så sätt som föreskrivs för de olika klasserna. Figuranterna skall utplaceras på samma platser för samtliga hundar inom resp. klass.

Under provet följes föraren, på sådant avstånd att hundens arbete ej störs, av dels vederbörande funktionärer och dels av de under arbetet funna figuranterna. Inga andra personer får befinna sig inom provområdet.

Figurant skall lugnt och tyst kvarbli i oförändrad ställning tills föraren avhämtat hunden hos denne. På förarens kommando och/eller dirigering skall hunden genomsöka området. Vid start avgör föraren själv åt vilket håll hunden skall börja söka.

Hunden skall, när den funnit en figurant, *antingen* med skallgivning tillkännage (markera) för föraren att den funnit figuranten samt kvarstanna i dennes omedelbara närhet tills föraren kommit fram till platsen, *eller ock* gripa en i halsbandet hängande rapport-



I sökhundsgruppen kan hund markera figurant på två sätt, antingen medelst skall eller genom att, som på bilden, gripa en i halsbandet hängande rulle.

rulle och med denna återvända till föraren, som kopplar hunden och låter den på kommando "visa" föra sig till figuranten.

Därest hunden ej funnit samtliga figuranter då föraren nått gångvägens slut, men tid återstår av den för klassen fastställda maximitiden, äger föraren rätt att med utnyttjande av den återstående tiden låta hunden söka vidare medan föraren följer gångvägen tillbaka. Domarna må dock avbryta vidare sök under återgång, om det visar sig att hunden då ej söker med någorlunda energi.

Hunden får ej visa tendenser att vilja angripa figuranterna. Biter hunden eller gör bitförsök skall den diskvalificeras och får inte fortsätta provet.

Hunden skall, i enlighet med förarens anvisningar, genomsöka området i ett efter terrängförhållandena lämpligt avpassat tempo. Hunden får inte "klibba" vid föraren under arbete.

A. LÄGRE KLASS

Söktjänst

13. Genomsökande av område och markering.
Kommando: "Sök"

Söksområdet skall vara 100 m brett och 75 m långt. Tre figuranter skall vara utplacerade. Av dessa skall en vara helt dold (i källare, mindre skjul, övertäckt skyddsvärn eller dylikt) och de båda andra endast så dolda, att de är ej fullt synliga. Grävs figuranten ned i snö skall, om snötäckets djup är större än 20 cm, gällande säkerhetsföreskrifter noggrant iakttagas.

För provet gäller i övrigt vad som föreskrivs i de allmänna anvisningarna för söktjänst.

Provet skall vara avslutat inom tio minuter.

Anvisning:

För godkännande krävs att hunden markerar minst en figurant.

Summa koeff för specialprov i Sökh, lkl **21**

Koeff
21

Spec: Sökh-hkl**B. HÖGRE KLASS**

Söktjänst

Koeff**14. Genomsökande av område och markering.****25**

Kommando: "Sök"

Utföres som i lkl (VI:5.A.13), men sökområdet skall vara cirka 100 m brett och 150 m långt och arbetet skall vara avslutat inom 15 minuter.

Anvisning:

För godkännande krävs att hunden markerar minst två figuranter.

Näsarbete

15. Uppletande av föremål.**4**

Kommando: "Leta, apport"

Utföres som i skh-hkl (VI:2.B.15).

Summa koeff för specialprov i Sökh, hkl . 29

C. SEGRARKLASS

Söktjänst

Koeff**14. Genomsökande av område och markering.****28**

Kommando: "Sök"

Spec: Sökh-skl

Utföres som i lkl (VI:5.A.13), men sökområdet skall vara cirka 100 m brett och 300 m långt, två figuranter helt dolda och arbetet skall vara avslutat inom 20 minuter.

Anvisning:

För godkännande krävs att hunden markerar minst två figuranter.

Näsarbete

15. Uppletande av föremål.**4**

Kommando: "Leta, apport"

Utföres som i skh-hkl (VI:2.B.15).

Summa koeff för specialprov i Sökh, skl 32

6. Draghundsgрупп

1. Syfte och omfattning

Ändamålet med bruksprov och tävlingar med draghundar är att pröva och fastställa hundars lämplighet och brukbarhet för praktisk dragtjänst under tävlingsmässiga förhållanden och i idrottslig anda.

Proven inom draghundsgруппen omfattar dragprov/draghundstävling och bruksprov.

2. Regler

I tillämpliga delar gäller, i de fall annat ej stadgas nedan, vad som stadgas i kapitel I och II.

3. Definitioner

- a) Dragprov sker alltid i form av tävling.
- b) Hund/hundar och fordon jämte förare benämnes *ekipage*.
- c) Hund/hundar och fordon benämnes *spann*.

Antalet hundar avgör benämningen: en hund — enspann, två hundar — tvåspann och tre hundar — trespann.

- d) Med *draglast* förstås nyttig last jämte fordon (pulka), skalmar och sele/selar. Reserv-, vallnings- och/eller reparationsmateriel får ej ingå i draglasten.

4. Funktionärer

- a) Domare

Vid bruksprov skall två domare tjänstgöra. Vid

draghundstävling, där bruksprov ej ingår, avgör vederbörande bruksprovskommittéledamot, efter anmälningstidens utgång, antalet tjänstgörande domare. Minst en domare skall dock tjänstgöra. Omedelbart efter anmälningstidens utgång skall arrangören rapportera antalet anmälda till vederbörande bruksprovskommittéledamot. Därvid skall anges om lyd-nadsprov har fullgjorts.

Domare har att bedöma om hundar, ur synvinklar som ej faller under veterinärs bedömning, selar, fordon/pulkor och banor, fyller gällande fordringar samt om bruksprovet/tävlingen genomförs på regelrätt sätt. Domare har även att besiktiga hund efter fullgjort dragprov för att utrona, om veterinärkonsultation erfordras. Tävlant är skyldig att följa domares beslut härom.

I dragprov har domare att bedöma om uppnådda resultat är av sådan kvalitet, att de kan godkännas som del av bruksprov.

b) Tävlingsledare

Dragprov/bruksprov organiseras och ledes av en tävlingsledare. Denne är bl a ansvarig för:

- att dragprovet/tävlingen upplägges och genomföres regelenligt,
- att tävlingsbanorna uppfyller föreskrivna krav, att erforderliga funktionärer finns för kontroll utefter banorna, för lastvägning, tidtagning etc, att av honom kallade funktionärer är väl insatta i sina arbetsuppgifter,

Spec: Drh

att erforderliga redskap och material såsom våg, sand, nummerlappar, tidtagarur etc finns och att av myndigheterna meddelade föreskrifter för provets avhållande följes.

Om person med domarkompetens (draghundsdomare är automatiskt godkänd att vara tävlingsledare) ej skulle finnas att tillgå, kan vederbörande bruksprovskommittéledamot, efter förslag från lokalavdelning, godkänna annan person, som ej innehar domarkompetens, att fullgöra tävlingsledarens åligganden. För att kunna godkännas som tävlingsledare skall vederbörande vara väl förtrogen med anordnandet av draghundstävlingar och gällande tävlingsregler.

c) Veterinär

Enligt myndighets bestämmande skall hund före tävlingen besiktigas av veterinär, som kallas av tävlingsledningen.

Efter verkställd besiktning avgör veterinären om hunden av medicinska skäl får delta i dragprovet/bruksprovet eller ej.

d) Övriga funktionärer

Övriga funktionärer, såsom banchef, funktionär för vägning, starter, tidtagare, bankontrollanter m fl utses av tävlingsledaren eller genom dennes försorg.

Dessa funktionärer, vilka *icke* får ingripa i dragprovet (om ej för att undvika hundslagsmål, olycks-händelse), skall vara väl insatta i sina uppgifter.

Spec: Drh

Det åligger dem att handla enligt tävlingsledarens anvisningar och instruktioner. De skall noga ge akt på ekipagen för att efter anmaning kunna lämna upplysning om de olika ekipagens uppträdande

e) Tävlingsjury

Vid varje draghundstävling skall tävlingsjury utses. Tävlingsjuryn har att, sedan berörda parter och funktionärer hörts, dels avgöra tvister rörande tolkning och tillämpning av dessa regler och dels mottaga, pröva och avgöra avgivna protester.

Domare, jämte en för tävlingen utsedd representant för de tävlande, utgör tävlingsjury. Tävländerepresentanten, som utses av tävlingsledaren, bör helst inte tillhöra arrangerande lokalavdelning och får inte delta i behandling av ärende, som rör den egna tävlingsklassen. För de tävlandes representant utses en eller flera ersättare.

Tjänstgör endast en domare, skall tävlingsjuryn bestå av denne samt två representanter för de tävlande.

Tävlingsjuryens ordförande skall vara en av de tjänstgörande domarna.

5. Resultat

Om det vid domarkollegiets sammanträde efter tävlingen visar sig, att två eller flera ekipage i samma tävlingsklass erhållit samma sluttid, tilldelas dessa ekipage samma platssiffra i resultatlistan.

Förutom använd tid skall även anges om res .ul-

Spec: Drh

taten fyller fordringarna för godkännande som draghund eller för tilldelning av certifikat. Därest minst en av domarna anser, att tidsresultatet varit mindre tillfredsställande och/eller konkurrensen varit alltför ringa för att berättiga till godkännande som draghund eller för tilldelning av certifikat, erhålles ingen sådan meritering.

6. Anmälan

Ekipage får icke anmälas till fler än ett dragprov under en och samma tävlingsdag. Om annan än anmäld hund skall starta, måste veterinärintyg uppvisas som styrker förfall för ursprungligen anmäld hund att starta.

7. Grupp- och klassindelning

Vid officiella dragprov tillämpas följande grupp- och klassindelning.

Grupp A: Stående fågelhundar och drivande hundar

Grupp B: Brukshundar och hundar av övriga raser

Vid klassindelning skiljes mellan herrar och damer, mellan olika åldersgrupper, mellan enspann, tvåspann och trespann samt mellan mästerskapstävlingar och övriga tävlingar enligt följande. (Gruppindelning enligt ovan anges vid respektive klasser).

Herrar som senast tävlingsdagen fyllt lägst 21 år

1. seniorer, enspann, A resp B

2. seniorer, tvåspann, A resp B

3. seniorer, trespann, A resp B

40 år

4. oldboys, enspann, AB, vid mästerskapstävling dock alltid A resp B

18 år men ej 21 år

5. äldre juniorer, enspann, endast vid mästerskapstävling och då A resp B

14 år men ej 18 år

6. yngre juniorer, enspann, AB, vid mästerskapstävling dock alltid A resp B

18 år

7. sportklass, enspann, AB

Damer som senast tävlingsdagen fyllt lägst

18 år

8. seniorer, enspann, AB, vid mästerskapstävling dock alltid A resp B

14 år men ej 18 år

9. yngre juniorer, enspann, AB, vid mästerskapstävling dock alltid A resp B.

Arrangör äger rätt, att efter eget bedömande, dela upp yngre juniorer, herrar och damer (klass 6 och 9) i två eller flera åldersklasser. Dispens för juniorer att tävla i seniorklass (1, 2, 3 eller 8) kan beviljas av vederbörande bruksprovskommittéledamot, förutsatt att såväl lokalavdelningen som veder-

börandes föräldrar/vårdnadshavare skriftligen tillstyrkt sådan dispens. Därvid skall iakttagas att sträckan för herrar, 17—18 år, får vara högst 15 km och för herrar, 19—20 år, högst 25 km samt för damer, 16—17 år, högst 10 km.

I samtliga klasser, med undantag av sportklass, tävlas om *svenskt mästerskap*, förutsatt att minst tre ekipage anmälts till en och samma tävlingsklass. Svenskt mästerskap kan dock avhållas i två- och trespannklasserna om minst två anmälda ekipage deltar i varje klass.

8. Bruksprov

anordnas i följande klasser:

- a) herrar, seniorer, enspann, A resp B
- b) herrar, oldboys, A resp B
- c) damer, seniorer, A resp B,

förutsatt att minst tre hundar av brukshundsras resp av annan ras deltagar i och fullföljer dragprovet i vederbörande tävlingsklass. Krav föreligger således icke att samtliga ekipage skall deltaga i bruksprovet.

9. Krav för deltagande

a) Förare får under en och samma vintersäsong representera endast en organisation (lokalavdelning av SBK, militärt förband, till Sveriges Militära Idrottsförbund ansluten förening, utländsk, av SKK erkänd, kennelorganisation). Denna bestämmelse gäller dock icke värnpliktiga som fullgör militär-

tjänst.

b) Hund skall både i fråga om kroppsbyggnad och allmänna egenskaper lämpa sig för praktisk dragtjänst.

c) Hund skall senast tävlingsdagen ha nått två års ålder beträffande klasserna 1—3 och beträffande övriga klasser 18 månader och får ej vara äldre än 9 år. Hund som är äldre än 9 år kan dock anmälas under förutsättning att veterinärintyg, utvisande att hunden utan risk kan deltaga, bifogas anmälan. Av intyget skall också framgå maximalt tillåten banlängd och draglast. Dispens för hund, under angivna åldersgränser, att deltaga i dragprov får ej beviljas.

10. Startordning

a) Startordningen fastställs genom lottning, som sker genom tävlingsledarens försorg. Som princip bör resp tävlingsklasser starta var för sig. Inget hindrar emellertid att klasser som omfattar samma banlängd och spannklass lottas tillsammans.

b) Startordning mellan klasserna och startintervall mellan klasser och ekipage bestäms av tävlingsledaren.

c) Startlista, upptagande starttid för varje ekipage, skall kungöras senast vid uppropet.

11. Förares skyldigheter

Förare är skyldig att väl känna och tillämpa dessa regler. Förare skall dessutom följa de föreskrifter och anvisningar som tävlingsledaren ger. Föreskrif-

ter och anvisningar, som lämnats offentligt vid upp-rop eller utlyst bängenomgång, skall även anses ha delgivits vid uppropet eller bängenomgången eventuellt icke närvarande förare, varför varje tävlande är skyldig att i sådant fall göra sig underrättad om utfärdade föreskrifter och anvisningar.

Förare som bryter mot dessa regler, ej följer av tävlingsledaren utfärdade anvisningar eller upp-träder osportsligt eller olämpligt på annat sätt, kan av tävlingsjuryn uteslutas från provet.

Förare, som inte fullföljer dragprovet, är skyldig att snarast anmäla till tävlingssekretariatet eller ansvarig funktionär att han utgått.

12. Intyg

Förare som anmält hund till bruksprov, skall upp-visa bevis om att hunden avlagt såväl godkänt lyd-nadsprov som bevaknings- och karaktärsprov inom föreskriven tid.

13. Protest och besvär

Förare som anser sig ha tillfogats orätt, äger söka rättelse genom att till tävlingsjuryn avge protest. Beträffande protest och besvär gäller i övrigt vad som stadgas i I.16.

A. DRAGPROV

1. Tävlingsbanor

a) Bana för dragprov skall sätta ekipagets uthållig-

het, tekniska kunnande och taktiska förmåga på prov. Bana skall i god tid före tävlingsdagen vara lagd av hundspann till erforderlig bredd.

Bana skall läggas i kuperad terräng och inne-hålla ungefär lika delar jämn mark, uppförs- och utförsbackar. Alltför långa och branta motlut och alltför riskfyllda utförsbackar liksom alltför en-formiga slätmarksdelar skall undvikas. Konstgjorda hinder får icke förekomma. Bana skall läggas naturligt och varierande. Den skall icke tvinga fö-raren till längre saxning eller tvärtrampning i upp-försbackar eller motsvarande i utförsbackar. Eki-paget skall kunna gå för fullt utan uppenbar risk för skador. Banans riktningssändringar får ej läggas så tätt på varandra att ekipaget tvingas till sk tvärkast i mera fartgivande utförslopör eller såsom avslutning på sådana.

b) Bana vid tävling om svenskt mästerskap skall vara godkänd av CS's draghundskommitté.

c) Bana skall vara märkt på ett enhetligt sätt. Märkningen, som skall meddelas före starten, skall vara utförd på sådant sätt att de tävlande aldrig behöver tveka om rätt spår.

d) Banans längd skall vara

vid officiellt dragprov

för herrar:

seniorer, en-, två- och trespann	20—30 km
oldboys, sportklass	10—15 km
yngre juniorer	c:a 5 km

Spec: Drh

för damer:

seniorer 8—10 km

yngre juniorer c:a 5 km

vid tävling om svenskt mästerskap

för herrar:

seniorer, en-, två- och trespann 30 km

oldboys och äldre juniorer 15 km

yngre juniorer c:a 5 km

för damer:

seniorer 10 km

yngre juniorer c:a 5 km

e) Banlängder av minst 20 km får fördelas på högst tre varv. Om möjligt bör banan läggas så, att varvning icke äger rum i direkt anslutning till start- och/eller målplatsen.

f) Vid en banlängd av minst 20 km skall arrangören upprätta matstation efter ungefär halva banlängden. Arrangören skall tillhandahålla förare och hund varm dryck (blåbärssoppa eller liknande samt vanligt vatten) med en temperatur av c:a 30° samt muggar och matskålar.

g) Förarna skall ges tillfälle att studera banan senast dagen före tävlingsdagen. Endast under exceptionella förhållanden (snöbrist, kraftigt töväder o dyl) kan tävlingsledaren förbjuda tävlande eller andra personer att helt eller delvis studera banan.

h) Tävlingsdagen före första start skall banorna ha inspekterats genom tävlingsledarens försorg.

Spec: Drh

Vid dragprov, som samtidigt är NOM-uttagningstävling och vid mästerskapstävling (SM) skall icke tävlande förare med hund/hundar gå banan med start senast 30 minuter före första start. Liknande förfaringsätt rekommenderas vid övriga dragprov. i) Tävlingsledaren får icke genom spärrar e.d. omöjliggöra för hund att framgå i felaktig riktning. Avvikelse från spår, väg eller liknande skall dock tydligt utmärkas i god tid genom varningstavlor eller liknande och/eller funktionär.

2. Fordon och draganordningar

a) Fordon

I alla tävlingsklasser får med iakttagande av vad nedan säges valfritt slag av fordon av pulkatyp med botten och sidor användas.

I en- och tvåspannklass skall fordonet medge transport av för praktiskt bruk användbar utrustning och ha en längd (innermått) av minst 115 cm. I trespannklass skall fordonet medge transport av fullvuxen person (provisorisk sjuktransport) och ha en längd (innermått) av minst 145 cm.

I två- och trespannklass får, förutom fordon av pulkatyp, även sådana av slädtype användas.

b) Draganordningar

I alla tävlingsklasser får valfria slag av selar och fordonsskalmar användas under förutsättning att de uppenbarligen icke kan skada hunderna. /hundarna.

3. Draglast

a) Draglasten skall för alla enspannsskylor vara 30 kg. För tvåspannsskylorna skall draglasten vara 50 kg och för trespannsskylorna 75 kg.

b) Den nyttiga lasten skall utgöras av sand eller därmed jämförligt material och tillhandahållas av tävlingsledningen. Last bestående av metall är icke tillåten. Lastemballage (påsar av tyg, papper eller annat lämpligt material), som föraren själv skall hålla, skall vara av hållbar beskaffenhet. Föraren skall själv tillse, att lasten på betryggande sätt är surrad vid fordonet.

c) Om väderleksförhållandena, andra omständigheter, banans och/eller förets beskaffenhet det påkallar, kan domarna i samråd med tävlingsledaren besluta om minskning av draglasten med högst 20 procent.

d) Vägning av draglasten sker före starten på anvisning av tävlingsledaren. Efter vägning skall fordonet plomberas.

Efter passerandet av mållinjen bör alla fordon vägas. Medhinnen ej vägning av alla fordon skall stickprov tas. Om plombering brutits skall fordonet vägas efter dragprovet. En viktminskning överstigande 5 procent medför diskvalifikation.

4. Skidmärkning

Tävlingsledaren avgör, om de tävlandes skidor skall märkas före start. Vid mästerskapstävling (SM) är

skidmärkning obligatorisk. Vid tävling som uppdelats på flera dagar skall märkningen varieras för de olika tävlingsdagarna.

Tävlande är skyldig att underrätta sig om eventuell skidmärkning och är själv ansvarig för att skidorna är märkta vid starten, då skidmärkning förekommer.

Endast ett par skidor per tävlande får märkas. Märkningen skall alltid göras omedelbart före vederbörandes start.

5. Start

a) Förare skall infinna sig på startplatsen i god tid före angiven starttid.

b) Startern ger föraren förvarning 10 sekunder före start. Fr om 5 sekunder före start anges "5, 4, 3, 2, 1, kör".

c) Fram till och med starterns kommando "kör" skall hela ekipaget befinna sig bakom startlinjen.

d) Ekipage, som startar för tidigt, skall återkallas till ny start från startlinjen. Se vidare f) nedan.

Tiden tas dock som om ekipaget skulle ha startat på den ursprungligen fastställda tiden. Tävlande som icke åtlyder återkallelseordern, skall diskvalificeras.

e) För ekipage, som inställer sig till start efter för vederbörande angiven starttid, tas tiden som om vederbörande skulle ha startat på den ursprungligen fastställda starttiden. Den verkliga starttiden skall dock alltid antecknas. Se vidare punkt f.

Spec: Drh

f) Omstart eller försenad start får icke ske inom 30 sekunder före och 15 sekunder efter ett på ordinarie tid startande ekipages starttid.

6. Tidtagning

Tid mätes i hela sekunder från för vederbörande kungjord starttid till dess hela ekipaget (sista delen av fordonet och/eller föraren) passerat mållinjen.

7. Körning, allmänna föreskrifter

a) Ekipage får endast ha en förare. Hjälp av sk farthållare i eller bredvid spåret får icke utnyttjas.

b) Under dragprov får hund icke bära halsband.

c) Förare får icke mottaga någon som helst hjälp. Föraren skall således utan hjälp själv kunna hejda, kvarhålla eller dirigera sitt spann. Eventuell reparation skall föraren själv utföra. Vidare skall föraren själv skrapa bort eventuell snö/is eller valla sina skidor och sitt fordon. Skidvalla, tänd blåslampa eller motsvarande får dock tas emot, likaså eventuell utrustning och reparationsmateriel. Vidare får vid intagande av föda eller förfriskningar hund/hundar hållas och matas av utomstående — dock ej av funktionär.

d) Förare har rätt att utbyta den ena skidan.

e) Förare har rätt att utbyta stavar och bindningar.

f) Redskap (piska, spö, stav eller dylikt) får icke användas som tvångsmedel för att driva på

Spec: Drh

hund/hundar. slag mot skalm eller fordon är icke tillåtet.

g) Förare skall förflytta sig på skidor. Hinder möter dock icke för föraren att tillfälligt avtaga skidorna för t ex skrapning, vallning eller reparation.

h) Förare skall följa sitt spann på ett sätt, som medger *oavbruten* kontroll över hunden/hundarna. Förare får icke passera hunden/ledarhunden (jämför dock punkt m nedan).

i) Ekipage, som är till uppenbart hinder för annat/andra, skall diskvalificeras.

j) Vid omkörning skall framförvarande ekipage på efterföljande förares begäran omedelbart lämna spåret helt fritt. Minst en av förarna (alltid den som köres om) skall befinna sig *mellan* de båda spannens hundar under omkörningen.

k) Förare får hjälpa hund/hundar när detta är nödvändigt.

l) Förare får styra fordonet med lina av fast eller elastisk typ. Användes lina får denna endera hållas i handen eller vara fästad i speciellt bälte eller släpas. Fästnanordningen i bältet skall vara öppen krok eller annan snabbtösningsbar anordning. Bältet skall ha en minimibredd av 70 mm över ryggen.

Fästnanordningar och avbärare på pulkan får icke vara av fast typ eller i övrigt så att skador kan uppstå på hundar, förare eller föremål. Bälte och lina får ej heller vara försedda med konstruktion som kan åstadkomma skada, exempelvis vassa krokar, kaus eller tyngre anordningar.

m) Inom av tävlingsledaren tydligt utmärkt sträcka (genom anslagstavlor) eller på annat för förarna fullt klagörande sätt både vid sträckans början och slut har förare rätt

att gå före spannet (s k frikörning), när säkerhetshänsyn så kräver (t ex vid branta utförlöpor, vid hinder utmed banan, vid korsning av trafikerad väg eller dylikt),

att vid start-, varvnings- och målområden leda hunden/hundarna. Funktionär skall finnas vid dessa sistnämnda områdets slut.

n) Förare är skyldig att efter eget bedömande, tillfälligtvis leda hund/hundar, när säkerhetshänsyn (för att undvika olyckshändelse, hundslagsmål eller dylikt) så kräver.

o) Förare (och eventuellt fordon) skall fullt synligt bära av tävlingsledningen utlämnad nummerlapp, som icke får avtagas förrän ekipaget passerat mållinjen. Nummerlappen skall omedelbart efter avslutat prov återlämnas till arrangören.

p) Förare, som bryter dragprovet, skall ta av sig nummerlappen samt anmäla till närmaste ansvarig funktionär att han brutit.

q) Vid sträng kyla (-17° eller kallare) har domare rätt att, i samråd med tävlingsledaren och representanter för de tävlande besluta senarelägga första start, avkorta bana/banor eller avlysa tävlingen.

Inställes dragprov på grund av sträng kyla, skall anmälningsavgiften återbetalas.

B. Bruksprov

1. Omfattning

- Lydnadsprov
- Bevaknings- och karaktärsprov
- Dragprov.

2. Fordringar för deltagande

Bruksprov är öppet för hund enligt punkt VI:8 som uppfyller kraven för deltagande enligt VI:9 och för vilken hinder för deltagande ej föreligger enligt kap I.

3. Lydnadsprov

Lydnadsprov skall fullgöras under närmast föregående eller påbörjat kalenderår enligt förbruksprov med skydds-, spår- rapport- och sökundsgrupperna fastställda regler eller enligt appellklassens lydnadsmoment. Därvid skall hunden lägst ha erhållit medelbetyget 7. Hund, som under nämnd tid deltagit i officiella bruksprov och lägst erhållit samma medelbetyg i appell-, lägre-, högre- eller segrarklassens lydnadsmoment eller erhållit 1 pris i lydnadsklass II, får tillgodoräkna sig detta som fullgjort lydnadsprov.

4. Bevaknings- och karaktärsprov

Bevaknings- och karaktärsprov skall fullgöras enligt fastställda regler.

5. Intyg

Lydnadsprov samt bevaknings- och karaktärsprov skall ha avlagts före dagen för dragprovet. Intyg utvisande att hunden därvid godkänts skall uppvisas för arrangören. Hund, för vilken fullständiga uppgifter i här nämnt avseende saknas, äger ej deltaga i bruksprovet.

6. Dragprov

Dragprov utföres enligt vad ovan stadgas.

Domare kan — om särskilda skäl föreligger — underkänna dragprov som del av bruksprov.

För att dragprov skall kunna räknas som del av bruksprov krävs att minst tre hundar i samma tävlingsklass och rasgrupp fullföljer dragprovet (se VI:8). Hänsyn skall tas till dels tidsresultat och dels placering (se VI:5). Härvid tas även hänsyn till i bruksprovet ej deltagande hundar.

7. Bruksprovskvalifikation

Hund, som tidigare avlagt godkända lydnessprov jämte bevaknings- och karaktärsprov samt provdagen uppnått något av följande tidsresultat i spansklasserna herrar, seniorer, eller oldboys samt damer, seniorer, erhåller någon av nedanstående officiella meriteringar.

a) *Godkännande såsom draghund* (benämnes Drh I) vid fullgjort dragprov inom tid, som ej överstiger medeltiden för de tre snabbaste ekipagen i samma tävlingsklass och rasgrupp ökad med 15 procent för herrar, seniorer, och med 10 procent för övriga två tävlingsklasser.

Jämförelsetiden avrundas till närmaste heltal minuter.

b) *Bruksprovskvalifikation för utställningschampionat* (Drh II) vid fullgjort dragprov inom tid, som ej överstiger medeltiden för de tre snabbaste bruks-hundsekipagen i samma tävlingsklass ökad med 10 procent för herrar, seniorer, och 5 procent för övriga två tävlingsklasser.

Jämförelsetiden avrundas till närmaste heltal minuter.

c) *Bruksprovscertifikat* (Drh III) vid fullgjort dragprov med bästa tidsresultat för deltagande ekipage i samma tävlingsklass och rasgrupp oberoende av om ekipagen deltagar i bruksprovet eller ej.

Då ekipage kan tilldelas samma platssiffra (VI.5), kan flera certifikat komma i fråga.

C. STAFETT-TÄVLINGAR**1. Allmänt****1. Regler**

I tillämpliga delar gäller reglerna för individuella dragprov om ej annat utsäges i det följande.

2. Stafettlags sammansättning

I stafettlag ingående medlemmar skall representera samma organisation enligt VI:6.9.a.

3. Anmälan

a) Vid anmälan till stafett-tävling krävs endast att

antalet stafettlag i de olika klasserna meddelas.

b) Namnen på i stafettlag ingående ekipage skall anmälas till tävlingssekretariatet senast 30 minuter före start. Hund och/eller förare får endast delta på en sträcka.

c) Senast omedelbart före respektive start skall uppges, vilket ekipage som skall starta.

4. Tävlingsklasser

Herrar, spann, AB, 17 år och äldre 3×5—10 km

Damer, spann, AB, 14 år och äldre 3×5 km

Pojkar, spann, AB, 14—16 år 3×5 km

Flickor, spann, AB, 14—16 år 3×5 km

Under förutsättning att sträcklängden inte överstiger cirka 5 km får pojkar 14—16 år ingå i herrlag.

I samtliga klasser skall draglasten vara 30 kg.

Klassindelning AB gäller även vid mästerskapstävling.

5. Maximering av antalet lag

Vid mästerskapstävling äger arrangören att i samråd med centrala draghundskommittén begränsa antalet startande lag.

Vid begränsning skall antalet startande lag om möjligt spridas lika över alla distrikt, varifrån lag anmälts. Distrikt skall upprätta turordning över anmälda lag från eget distrikt. Eventuella överskottsplatser, som icke kan fördelas lika skall tilldelas det/de distrikt, varifrån flesta antalet lag anmälts. Återbud till lag skall lämnas av arrangören minst

en vecka före mästerskapstävlingarnas första tävlingsdag. (Ex. Distrikten har anmält A/5 lag, B/4, C/4, D/3 och E/1 lag = summa 17 lag, varav 10 lag får starta. Distrikten får starta med: E 1 lag, B, C och D 2 lag samt A 3 lag.)

2. Arrangemang

1. Plats för start, växling och mål

Start-, växlings- och målplats behöver ej förläggas till samma ställe.

2. Bana

Utöver vad i VI:6.A.1 sägs beträffande banan gäller följande vid stafettävlingar:

a) Banan skall om möjligt ha två spår, vilka läggas så, att de då och då korsar varandra, utom under de sista 150 metrarna.

b) Cirka 150 meter före växlingsfältet, genom detsamma och cirka 100 meter efter detsamma skall minst två spår läggas. Det skall vara fri sikt från inkommande spår, genom växlingsfältet, till utgående spår.

3. Spårarrangemang på startplatsen

På startplatsen skall läggas startspår, som genom samlingsspår successivt sammanföres till huvudspåret. Från startlinjen fram till huvudspårets början skall avståndet vara detsamma för alla lag. Startspåren, som skall ha en längd av minst 100 meter,

skall läggas på ett avstånd av minst 5 meter från varandra. Startspåren övergår två och två till samlingsspår. På en sträcka av minst 50 meter skall start- och samlingsspåren sammanföras till huvudspåret. (Illustration sid. 107.)

4. Växlingsfält

a) Växlingsfältet skall vara en tydligt utmärkt rektangel med en längd av 30—50 meter och en bredd av minst 15 meter. Växlingsfältet bör om möjligt övergå i ett uppbromsningsfält. 50 meter före växlingsfältet skall en linje som korsar banan tydligt markeras. (Illustration sid. 108.)

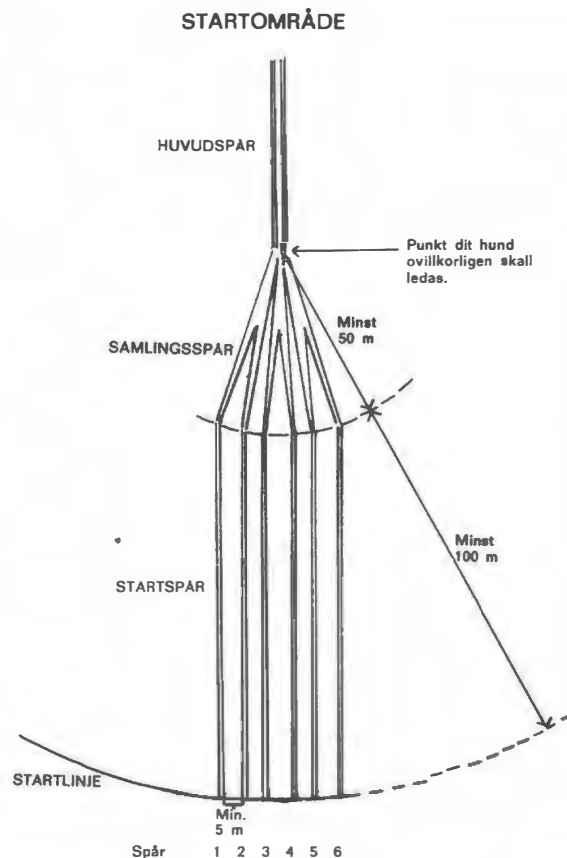
b) Förutom erforderliga funktionärer får endast förvarnade lags utgående ekipage uppehålla sig i växlingsfältet. I området 50 meter före växlingsfältet får endast medhjälpare till förvarnade lag uppehålla sig.

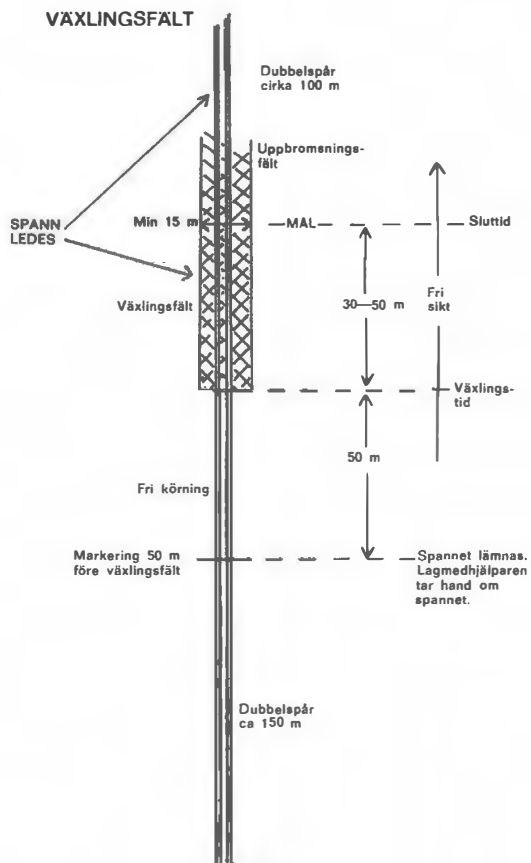
5. Förvarning

Genom tävlingsledarens försorg skall förvarning om inkommande ekipage lämnas när de befinner sig cirka 1 km från växlingsfältet. Denna förvarning skall lämnas på ett för vederbörande utgående ekipage fullt uppfattbart sätt.

6. Lottning om startspår

Respektive lags startspår fastställs genom lottning, som sker genom tävlingsledarens försorg.





3. Tävlingsbestämmelser

1. Start

Start sker gemensamt för första sträckans ekipage. Startkommando ges med flagga av startern, som skall stå vid sidan av startfältet och framför startlinjen. Startkommando ges på följande sätt:

- 1) 10 sekunder före start lyfter startern flaggan med sträckt arm rakt upp över huvudet.
- 2) "Kör": startern faller armen med flaggan till benet. Start får göras när armen börjar fällas.

Vid "tjuvstart" skall alla ekipage beordras till omstart. "Tjuvstart" markeras med att startern vinkar med flaggan över huvudet. "Tjuvstartar" ekipage två gånger, diskvalificeras vederbörande lag. För övervakning av starten skall startern till sin hjälp ha två medhjälpare, som placeras på ömse sidor om startfältet strax framför startlinjen.

2. Körning

a) Start

Fram till huvudspårets början skall spannet ledas. Förare som bryter häremot, skall av funktionär, som skall befinna sig vid huvudspårets början, beordras återvända till startlinjen för omstart.

b) Växling

När inkommande ekipage passerat markeringen 50 meter före växlingsfältets början, skall föraren läm-

na sitt spann, varvid detta skall tas om hand av lagets medhjälpare. Föraren fortsätter fram mot och in i växlingsfältet.

c) Spann skall ledas alltifrån växlingsfältet, under växlingen samt fram till en markerad punkt 100 meter från växlingsfältets slut (se vidare VI:6.C.3.1 Start).

3. Växling

a) Växling sker genom att inkommande förare slår den utgående på kroppen med handen. Växling skall ske inom växlingsfältet. Utgående ekipage skall befinna sig inom växlingsfältet till dess växling skett. Vid felaktigt utförd växling skall båda förarna — utgående med spann — återkallas för att göra en korrekt växling inom växlingsfältet.

b) Funktionär skall tillse, att korrekt växling göres.

4. Tidtagning

a) Tiden tages från det ögonblick då startern ger startkommandot till dess respektive lags slutekipage passerat mållinjen.

b) Tiden för ekipages ankomst till växling tas vid växlingsfältets början. Samma tidpunkt är samtidigt också starttid för det utgående ekipaget.

VII. LYDNADSKLASS I-III

Klass 1 är öppen för alla hundar. Klass 2 för hundar som erhållit 1:a pris i klass 1 eller lägst betyget godkänd i SBK:s lägre klass, klass 3 för hundar som erhållit 1:a pris i klass 2 eller lägst betyget godkänd i SBK:s högre klass.

Klass 1

1. Tandvisning

Domaren skall utan svårigheter kunna kontrollera hundens bett. I bedömningen tages hänsyn till hundens allmänna uppträdande. Dvärghundar skall vid momentets utförande placeras på ett bord i likhet med vad som sker vid exteriörbedömning.

Anvisning:

■ Momentet är obligatoriskt. För godkännande krävs att hundens bett skall kunna kontrolleras på önskvärt sätt utan att hunden sätter sig till motvärn. Hund som vid tandvisningen visar aggressivitet eller påtaglig rädsla underkännes i momentet.

2. Linförighet

Hunden, som föres i fritt hängande koppel (lina), skall villigt följa föraren, gående på dennes vänstra sida med huvudet eller bogen i jämnhöjd med förarens knä. Linförighet skall prövas i olika gångarter och i samband med vändningar. Då föraren gör halt, skall hunden utan

Koeff

1

2

kommando genast stanna i "utgångsställningen". Vid nytt marschantråde och vid förändring av gångart får kommandoordet fot upprepas.

Anvisning:

Reglemas föreskrift om att hund skall föras i fritt hängande koppel bör särskilt observeras. Bestämmelsen innebär, att en hund som hela tiden förs i stramt koppel (hunden stretar) inte kan godkännas. Sak samma gäller om hunden släpar efter alltför kraftigt så att den måste dras fram ideligen.

Med hänsyn till den tidsrymd detta moment pågår och den mångfald av rörelser hunden härunder måste utföra krävs särskilt stor uppmärksamhet från domarens sida för att denne skall kunna ge ett rättvisande betyg. Varje liten avvikelse som hunden gör från det önskvärda mönstret bör nämligen återspeglas i betygssättningen. Detta gäller även en sådan liten detalj som tempot vid exempelvis sättande.

3. Fritt följ vid sidan

4

Hunden är okopplad. Provet utförs för övrigt i likhet med momentet "linförlighet".

Anvisning:

Detta moment bedöms efter samma grunder som momentet "linförlighet". Skillnaden mellan de båda momenten är dock, att hunden under momentet "fritt följ vid sidan" har möjlighet att avlägsna sig

från föraren (dra sig före, åt sidan eller sacka efter). Då hund, som hela tiden förs i stramt koppel under linförlighetsmomentet, skall underkännas, måste i konsekvens härmed även hund, som drar sig ifrån föraren vid fritt följ ges underkänt betyg. Underlag för en sådan bedömning finns om hunden under större delen av momentet följer föraren på längre avstånd än en meter.

4. Platsläggande

1

Kommando: "Plats", "ligg" eller handtecken. Momentet inleds med fritt följ vid sidan. Föraren äger rätt att välja om han vill lägga hunden under marsch eller på tävlingsledarens order göra halt och därefter lägga hunden. Föraren avlägsnar sig därefter minst 10 m från den liggande hunden och stannar vänd mot hunden.

Anvisning:

Sätter eller reser sig hunden innan föraren stannat och vänt sig om kan den ej tilldelas högre betyg än 5. Sker detta efter det föraren stannat och vänt sig om, påverkar detta ej betyget, emedan momentet då är slut.

5. Inkallande

2

På tävlingsledarens tillsägelse återvänder föraren till hunden. Sedan hunden beordrats intaga sittande ställning avlägsnar sig föraren efter tävlingsledarens tillsägelse ca 15 m från den allttjämt sittande hunden. På tillsägelse inkallar därefter föraren hunden.

Anvisning:

Avviker hunden mer än 3 m från sin plats underkänns den i momentet.

Olydnad vid detta moment bör medföra kraftig sänkning av betyget. Kommer inte hunden vid första kommandot, bör betyget inte bli högre än 6. Olydnad även vid det andra kommandot bör automatiskt medföra ett underkännande. I övrigt bör man hålla i minnet att huvudvikten skall läggas vid att hunden kommer på rätt sätt.

6. Stående

3

Medan hunden följer fritt vid sidan skall föraren med kommando eller handtecken, på tävlingsledarens anvisning, beordra hunden att stanna i stående ställning. Föraren fortsätter ca 10 m, gör helt om halt och avhämtar sedan hunden på tillsägelse av tävlingsledaren.

Anvisning:

Momentet är avslutat så snart föraren stannat och vänt sig om.

Regeltexten anger, att hunden skall stanna i stående ställning, vilket innebär att en hund, som först lägger eller sätter sig och därefter intar stående ställning på nytt kommando av föraren, inte kan godkännas. Hund som lägger eller sätter sig sedan den först stannat i stående kan ej ges högre betyg än 5, om detta sker innan föraren stannat och vänt

sig om. För godkännande i övrigt krävs att hunden stannar inom en 2-metersgräns efter förarens kommando.

7. Hopp över hinder

2

Kommando: "Hopp". Hunden i utgångsställning. Föraren ställer upp med hunden på lämpligt ansatsavstånd från hindret och startar efter order från tävlingsledaren. På förarens kommando skall hunden hoppa fritt över hindret. Sedan hunden startat ansatsen skall föraren snabbt förflytta sig vid sidan av hindret samt därefter fortsätta marschen med hunden under fritt följ tills tävlingsledaren beordrar halt.

Anvisning:

Hindret skall vara täckt och hopphöjden = hundens mankhöjd. Vid framställning av föraren kan höjden sättas högre, dock högst 1 meter. Hoppet utförs endast i en riktning.

Lätt vidrörande av hindret skall medföra betygsnedsättning. Regeln för denna är, att hund som vidrör hindret – oavsett hur lätt detta sker – ej bör ges högre betyg än 8. Hund som tre gånger vägrar hoppa, bör underkännas.

8. Platsliggande

4

Kommando: "Plats" eller handtecken. Förarna lägger hundarna bredvid varandra med ca 5 m mellanrum och avlägsnar sig gående omkring 20 m och stannar där vända mot och synliga för hundarna.

Hundarna skall kvarligga i 2 min utan att förflytta sig. När föraren lämnar hunden må han använda kommandordet "stanna kvar". På order av tävlingsledaren avhämtar förarna hundarna.

Anvisning:

Hund som reser sig eller kryper mer än 3 m underkänns i momentet. För hund som sätter sig utan att i övrigt flytta sig, kryper en kortare bit än ovan sagts eller gnäller, sänks betyget. En sådan hund bör inte ges högre betyg än 8. Tiden för platsliggandet tages från det ögonblick förarna intagit sina platser för i momentet angivet avstånd. Observeras bör dock att momentet börjar i och med hundarnas nedläggning och slutar i och med att tiden utlupit. Momentet bör utföras med minimum tre hundar i gruppen.

9. Helhetsintryck

1

Vid bedömning av helhetsintryck tas först och främst hänsyn till samarbetet mellan förare och hund såväl under som mellan momenten. Hänsyn skall även tas till arbetsglädje och arbetsvilja. Härvid skall respektive hundars (rasers) temperament beaktas.

Summa koeff för lydnadsklass 1 **20**

Premiering:

Hund som uppnår 160–200 poäng tilldelas 1:a pris.

Hund som uppnår 140–159 poäng tilldelas 2:a pris.

Hund som uppnår 100–139 poäng tilldelas 3:e pris.

Allmänt gäller i klass 1 att hund som misslyckas i ett moment och domarna anser detta ha berott på en tillfällighet må tillåtas göra om momentet. Vid sådant förnyat utförande skall högre betyg än godkänt icke förekomma.

Klass 2

Koeff

1. Fritt följ vid sidan

3

Utförs och bedöms enligt klass 1.

2. Platsläggande

1

Kommando: "Plats", "ligg" eller handtecken. På kommando eller handtecken skall hunden snabbt lägga sig. Platsläggande utförs under gång utan att föraren stannar. Han fortsätter marschen ca 10 m från den liggande hunden och stannar vänd mot hunden.

Anvisning:

Förblir hunden kvar i stående ställning i stället för att lägga sig och detta upptäcks av föraren efter några stegs förflyttning, skall hunden underkännas även om föraren på detta håll genom förnyat kommando lyckas förmå den att inta liggande ställning. Sätter eller reser sig hunden innan föraren stannat och vänt sig om, får högre betyg än 5 inte ges.

Hund, som lämnat sin plats 3 m innan föraren stannat och vänt sig om, underkänns i momentet "platsläggande". Sker detta efter det föraren stannat och vänt sig om, påverkar detta ej betyget, emedan momentet då är slut.

3. Inkallande med stående

3

Kommando: "Hit" och "stå".

Föraren sätter hunden och avlägsnar sig ca 25 m. På tävlingsledarens tillsägelse inkallas hunden. Innan den passerat halva sträckan, beordras den stanna i stående ställning varefter den inkallas.

Anvisning:

Vid bedömning av detta moment skall huvudvikten läggas vid att hunden visar god lydnad vid inkallningen. Stor vikt bör också fästas vid att den stannar på förarens kommando. Kommer inte hunden vid första kommandot bör betyget inte bli högre än 6. Ställer eller lägger sig hunden före inkallningskommandot bör högre betyg än 8 ej ges. Sätter eller lägger sig hunden då den beordrats stanna i stående ställning, kan den ej ges högre betyg än 6. Lämnar hunden sin plats före inkallningsmomentet mer än 3 m underkänns den i momentet.

4. Stående

2

Utförs och bedöms enligt klass 1.

5. Apportering

3

Kommando: "Apport".

Hunden i utgångsställning. Sedan föraren kastat ett av honom själv valt föremål av trä s k apportbock av vedertagen typ och av domaren godkänt föremål minst 10 m skall hunden på kommando genast hämta föremålet, hålla fast detsamma, återvända till föraren, sätta sig framför eller vid sidan av denne och efter tillsägelse från tävlingsledaren på kommandot "loss" avlämna föremålet.

Anvisning:

Hund som tjuvstartar, tuggar på föremålet eller tappar detsamma före avlämnandet bör ej erhållas högre betyg än 7. Vad tuggningen beträffar måste betygssättningen bli beroende av hur pass kraftigt hunden tuggar. En enda lätt tuggning är inte så allvarligt, men vid ihållande, kraftiga tuggningar bör högre betyg än godkänt ej ges. Tuggningar brukar dessutom medföra att utförandet i övrigt inte blir det önskvärda. Vid framkomsten till föraren händer det ibland att hunden släpper ner föremålet på marken utan att sedan ta upp detta. Självfallet är detta inte önskvärt, men det får dock inte resultera i ett underkännande av momentet utan i stället en kraftig sänkning av betyget till högst 7. Den omständigheten att hunden inte omedelbart finner apportföremålet, bör ej automatiskt leda till betygssänkning, så länge hunden arbetar.

6. Fritt hopp över hinder

3

Kommando: "Hopp – stå" eller "hopp – stanna". Hunden i utgångsställning skall på kommando hoppa fritt över hindret. På kommando eller tecken skall hunden stanna på andra sidan till dess tävlingsledaren beordrat föraren kommendera återhopp. Hundens ställning på andra sidan hindret avgörs av föraren.

Hindret skall vara täckt och hopphöjden = hundens mankhöjd. På framställning av föraren kan höjden sättas högre, dock högst 1 m.

Anvisning:

Hoppet måste utföras i båda riktningarna. Utförandet vid såväl fram- som återhoppet skall ske i enlighet med reglernas bestämmelser, d v s redskapet får ej användas som stöd. Sker återhoppet utan att föraren gett kommando härom bör högre betyg än 6 inte ges. Momentet i övrigt bedöms enligt klass 1.

7. Platsliggande

4

Kommando: "Plats" eller handtecken. Utförs som i klass 1 men hundarna skall kvarligga i 3 mm. Föraren skall avlägsna sig gående och stanna utom hundarnas åsyn.

Anvisning:

Bedömning enligt klass 1. Dock avslutas momentet först sedan föraren återvänt till hundarna och på tävlingsledarens kommando beordrat hundarna i utgångsställning.

8. Helhetsintryck

1

Bedöms enligt klass 1.

Summa koeff för lydoadklass 2 20

Premiering:

Hund som uppnår 160—200 poäng tilldelas 1:a pris.

Hund som uppnår 140—159 poäng tilldelas 2:a pris.

Hund som uppnår 100—139 poäng tilldelas 3:e pris.

Klass 3

Koeff

1. Fritt följ

3

Kommando: "Fot".

Utföres som i klass 1, men hunden skall även prövas vid förflyttningar från halt 2 å 3 steg i olika riktningar samt i vändningar på stället.

Anvisning:

Bedöms enligt klass 1.

2. Platsliggande

2

Kommando: "Plats", "ligg" eller handtecken. Utföres som i klass 2, men föraren skall avlägsna sig springande från hunden.

Anvisning:

Bedöms enligt klass 2.

3. Inkallande med stående och läggande

4

Kommandon: "Hit", "stå", "plats" eller handtecken.

På tävlingsledarens tillsägelse går föraren med hunden 25 m i anvisad riktning. Hunden lämnas där efter kvar i liggande ställning. Sedan föraren återkommit till utgångsläget inkallas hunden. Innan den passerat första tredjedelen av sträckan beordras den att stanna i stående ställning. Efter nytt inkallningskommando nedläggs hunden sedan den passerat två tredjedelar av sträckan varefter den inkallas.

Anvisning:

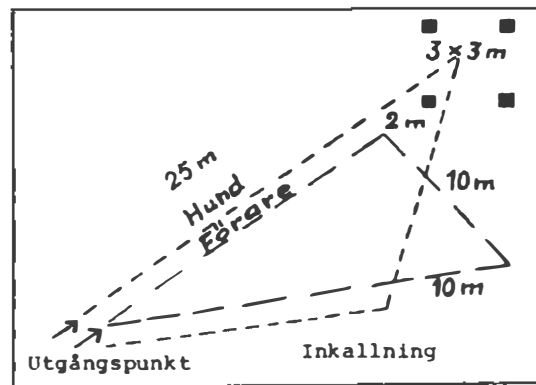
Momentet bedöms efter samma grunder som momentet "inkallande med stående" i klass 2. Hund som ej åtyder förarens kommandon "stå" eller "plats" inom en 5-metersgräns kan ej ges högre betyg än 6. Misslyckas både ståendet och läggandet underkänns hunden i momentet.

4. Sändande med platsläggande och inkallande

4

Kommandon: "Framåt", "plats" och "hit". På tävlingsledarens tillsägelse sänds hunden från 25 m håll mot en markerad ruta 3×3 m. När hunden nått rutan nedläggs den "plats". På tävlingsledarens tillsägelse förflyttar sig föraren mot hunden. När föraren befinner sig ca 2 m från rutan beordras

denne att fortsätta marschen åt höger ca 10 m. Efter ny vändning åt höger beordras föraren efter ca 10 m förflyttning att inkalla hunden under fortsatt marsch mot utgångspunkten.



Anvisning:

För erhållande av högsta betyg erfordras att hunden lägger sig inom den markerade rutan samt snabbt kommer på inkallningskommandot.

Då huvudvikten med momentet är att föraren på avstånd närmare skall kunna bestämma var hunden skall lägga sig, kan hund som intar liggande ställning på längre avstånd från rutans gränser än 3 m ej tilldelas betyg.

Föraren äger rätt att medelst rop eller tecken dirigera hunden in i rutan. Uppenbar svårighet härvid-

lag innebär betygssänkning. Hund som sätter sig eller lämnar sin plats bedöms enligt momentet 8 i klass 1.

5. Apportering och hopp över hinder

3

Kommando: "Hopp – apport".

Hunden i utgångsställning. Sedan föraren kastat en av tävlingsledaren utlämnad sk apportbock över hindret, skall hunden på kommando hoppa fritt över hindret, hämta föremålet och hoppa fritt tillbaka, sätta sig framför eller vid sidan av föraren och efter tillsägelse av tävlingsledaren på förarens kommando avlämna föremålet. Kommandoordet "apport" får utan neddrag av betyget ges senast då hunden första gången är mitt över hindret. Hindrets höjd skall vara = hundens mankhöjd. På framställning av föraren kan höjden sättas högre, dock högst 1 m.

Anvisning:

Utförande i övrigt samt bedömning enligt momenten "apportering" och "hopp över hinder" i klass 2.

6. Apportering av metallföremål

2

Utförs som i klass 2 men ett av tävlingsledaren utlämnat metallföremål skall användas.

Anvisning:

Bedöms enligt klass 2.

7. Vittringsprov och apportering

4

Kommando: "Sök apport".

Till varje förare överlämnas vid första momentet i klass 3 ett apportföremål. Föraren markerar på föremålet sitt startnummer och behåller föremålet tills vederbörande startar i vittringsprovet. Föraren överlämnar apportföremålet till tävlingsledaren, vilken utan att beröra apportföremålet (tång eller liknande) utlägger detta tillsammans med 5 identiska föremål. De apportföremål, som läggs ut av tävlingsledaren, bör för varje ekipage vara nya. Avståndet skall vara 10 m mellan föraren och platsen där apportföremålen läggs ut. Vid utläggandet av föremålet skall detta ske utan att föraren ser det.

Anvisning:

Hund som apporterar annat än av föraren markerat apportföremål kan ej godkännas i momentet. I övrigt hänvisas till moment 5 i klass II. Hunden äger rätt arbeta maximalt 3 minuter.

8. Fjärrdirigering

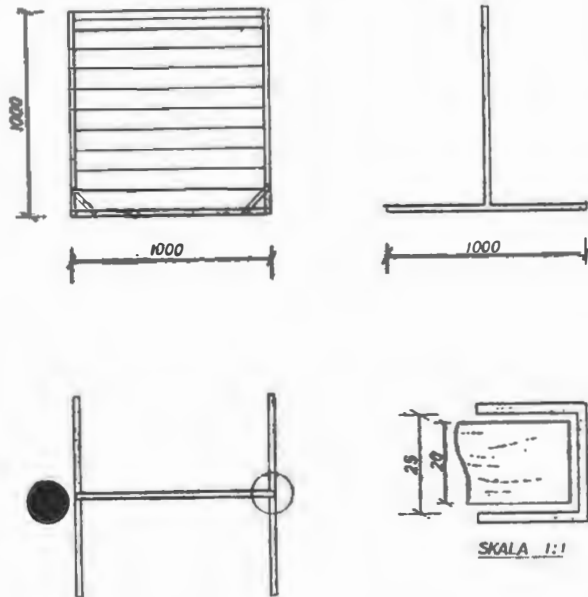
5

Kommandon: "Sitt", "stå" och "ligg". Hunden läggs efter tävlingsledarens anvisning varefter föraren beger sig ca 15 m från hunden. Tävlingsledaren, vilken placerar sig bakom hunden, anvisar föraren med hjälp av en skylt i vilken ordning föraren skall beordra hunden "sitt", "stå" eller "plats". Hunden skall skifta ställning 6 gånger. Hunden bör ej under övningen utföra förflytta sig mot sin förare. För godkännande måste hunden ändra ställning minst 4 gånger.

Anvisning:

Föraren skall med hjälp av handtecken och/eller

RITNING FÖR HOPPHINDER



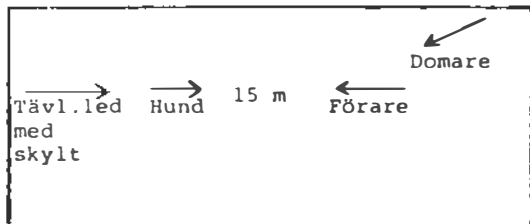
9 st plankor 100x20 mm varav den nedersta är fast förankrad i ramen.

2 st plankor 50x20.

Stativet består av U-profil med 25 mm innermått.

rösten kommendera hunden till ställande/sättande/läggande. Ordningsföljden vid momentets utförande bestämmes av tävlingsledaren.

Avviker hunden mer än 3 gånger sin egen längd från sin ursprungliga plats eller kan den ej förmås skifta ställning minst fyra gånger kan den ej godkännas i momentet.



9. Platsliggande

4

Utföres som i klass 2 men hundarna skall förbli liggande i 6 min.

Anvisning:

Bedöms enligt klass 1.

10. Helhetsintryck

1

Bedöms enligt klass 1.

Summa koeff för lydnadsklass 3 32

Premiering:

Hund som uppnår 255–320 poäng tilldelas 1:a pris.

Hund som uppnår 224–254 poäng tilldelas 2:a pris.

Hund som uppnår 192–223 poäng tilldelas 3:e pris.