

Svenska Brukshundklubben  
(SBK)

# Regler för officiella bruksprov och tävlingar

med skydds-,  
spår-, rapport-,  
sök-, bevaknings- och draghundar

ävensom för  
prov i appellklass  
och för

bevaknings- och karaktärsprov,  
lydnadsklass

samt prov för erhållande av  
tjänstehundcertifikat

Fastställda av SKK den 4 februari 1986  
och den 10 juni 1986  
för tillämpning fr. o. m. den 1 januari 1987

## Förteckning över ändringstryck

Utkomna ändringar	Gällande från
Sid 5-16, 23-24 57-58:4, 69-70:2, 81-82:3	1987.07.01
Sid 84-100	1987.03.01
Sid 101-104:3	1987.01.01
Sid 15, 19, 36, 44, 59, 71 och 83	1988.04.01
Sid 105-128:13	1988.04.01
Sid 180	1988.04.01
Sid 186 (utgåå)	1988.04.01
Sid 101	1989.01.01
Sid 104:2-104:3	1989.01.01
Sid 139-140	1989.01.01

## INNEHÅLL

Allmänna bestämmelser	Allm
Funktionärer	Funk
Bevaknings- och karaktärsprov	BoK
Appellklass (lydn + spec)	Akl
Lägre klass (lydn + spec) Allmänna best. för spec.momenten	Lkl
Högre klass (lydn + spec)	Hkl
Elitklass (lydn + spec)	Ekl
Prov för tjänstehundcertifikat som bevaknings- resp. räddningshund	Tjh
Lydnadsklass I – elit	Lydn
Hundkörning	Hkör
Materiel	Mat
Championatbestämmelser	Champ

## ALLMÄNNA BESTÄMMELSER

### 1. Reglernas tillämplighet

Dessa regler skall tillämpas vid officiella bruksprov och tävlingar, lydnadsklass, bevaknings- och karaktärsprov samt prov för tjänstehundcertifikat inom Svenska Brukshundklubben (SBK).

### 2. Rätt att anordna prov m m

Officiella bruksprov och tävlingar samt prov för tjänstehundcertifikat anordnas av lokal klubb eller distrikt (distrikt endast SM och prov för tjh-cert) på uppdrag av förbundsstyrelsen (FS). Lydnadsklass anordnas av lokal klubb och i samband med utställning även av distrikt och avelsavdelning på uppdrag av FS. Bevaknings- och karaktärsprov, lydnadsklass 1 samt appellklass anordnas av lokal klubb efter ansökan hos och godkännande av distrikt. Avelsavdelning äger rätt att i samråd med distrikt anordna i BoK-provet ingående karaktärsprov i samband med utställning. Avelsavdelning äger även rätt att i samband med hundbeskrivning anordna BoK-prov. Förordningen om BoK-prov och del därav, lydnadsklass 1 och appellklass skall göras av distriktet till FS' kansli, till vilket resultaten även redovisas.

### 3. Grupp- och klassindelning

Proven äger rum grupp- och klassvis i överensstämmelse med för resp. grupp och klass gällande regler. Grupperna är:

1. Bevaknings- och karaktärsprov (BoK)
2. Appellklass (akl)
3. Skyddshundsgrupp (skh-gr)
4. Spårhundsgrupp (sph-gr)
5. Rapporthundsgrupp (rph-gr)
6. Sökhundsgrupp (sök-gr)
7. Prov för tjänstehundcertifikat (tjh)
8. Lydnadsklass
9. Hundkörningsgrupp (hkör-gr)
10. Bevakningshundsgrupp (bevh-gr)

Inom grupperna 3-6 och 10 tävlas i följande klasser: lägre klass (lkl), högre klass (hkl) och elitklass (ekl). Vid tävling om svenskt mästerskap tillämpas reglerna för elitklass. Vid tävling om svenskt lydnadsmästerskap tillämpas reglerna för klass 3.

### 4. Villkor för deltagande

Officiella prov och tävlingar enligt dessa regler är öppna för hundar registrerade i Svenska Kennelklubben (SKK)<sup>1</sup> eller annan nordisk kennelklubb. För förare bosatt i Sverige krävs medlemskap i SBK<sup>2</sup>, för förare bosatt utom Sverige medlemskap i bruksprovsarrangeran-

1) I lydnadsklass samt i prov för tjänstehundcertifikat får även icke registrerad hund delta.

2) För deltagande i BoK-provets karaktärsdel krävs dock ej medlemskap.

de organisation godkänd av nordisk kennelklubb. För deltagande krävs vidare att föraren under året uppnår lägst 12 års ålder<sup>1</sup>). Rätt för medlem i Sveriges Hundungdom att, utan krav på medlemskap i SBK, delta i ovannämnda prov och tävlingar kan vinnas efter särskild överenskommelse mellan SBK-förbundet och Sveriges Hundungdom.

Vid prov eller tävling som är utlyst som internationellt, äger också delta hund med utländsk hemort, upptagen i ett av SKK erkänt utländskt register och ägd av medlem i utländsk kennelklubb, ansluten till Fédération Cynologique Internationale (FCI).

a) Berättigad att delta i *svenskt mästerskap* är svenskägd hund som dels på erkänd nordisk utställning erhållit lägst tredje pris i öppen klass alt. blivit korad (för bordercollie gäller betyget godkänd vid bruksprov med vallhundar), och dels vid officiellt bruksprov i elitklass under kvalificeringsperioden<sup>2</sup>) minst två gånger uppnått certifikatpoäng inom den grupp deltagandet avser. Berättigad att delta i *svenskt lydnadsmästerskap* är svenskägd hund som under kvalificeringsperioden<sup>2</sup>) minst två gånger erhållit första pris i lydnadsklass 3. För deltagande krävs medlemskap i SKK eller någon av dess specialklubbar. Anmälningssavgif-

1) Gäller dock ej lydnadsklass.

2) Kvalificeringsperioden omfattar tiden från anmälningstidens utgång för föregående års SM till anmälningstidens utgång för innevarande års SM.

ten differentieras emellertid så att medlem i SKK eller annan specialklubb än SBK erlägger högre avgift än SBK-medlem.

b) I grupp 2, appellklass, äger hund som fyllt 12 månader delta, intill dess den blivit uppflyttad till lägre klass. Dock skall hund alltid tävla i grupp 2 intill 18 månaders ålder. Hund som erhållit uppflyttningspoäng till lägre klass, äger efter fyllda 18 månader inte vidare tävla i appellklass, men hänföres till lägre klass först sedan den fullgjort godkända prov i grupp 1.

c) I grupp 1, bevaknings- och karaktärsprov äger hund som fyllt 12 månader delta. I delprovet karaktär får deltagande ske högst tre gånger. I grupp 8, lydsklass, äger hund som fyllt 10 månader delta.

d) För deltagande i lägre klass erfordras dels att hund uppflyttats från appellklass och uppnått 18 månaders ålder, och dels att den fullgjort godkända prov i grupp 1. Med godkänt karaktärsprov jämställs godkänt officiellt mentaltest ingående i korning. Se även punkt h).

e) För deltagande i högre klass resp. elitklass erfordras, att hund uppnått uppflyttningspoäng i närmast föregående klass inom den grupp uppflyttningen avser samt att minst 90 dagar (tävlingsdagen oräknad) förflutit sedan så skett. Efter denna period äger hund ej vidare tävla i den klass varifrån uppflyttning skett (se dock p. f. nedan). Se även punkt h).

f) Hund som i en grupp erhållit uppflyttning till högre klass eller elitklass, men som inom

två år efter uppflyttningen inte nått godkänt resultat i den aktuella gruppen, skall tävla i samma klass som före uppflyttningen.

g) Ägare/förare som med hund erövrat första pris i en lydsklass äger själv välja om tävlan skall ske i närmast högre klass. Har uppflyttning skett och hund erövrat pris i den högre klassen, äger sådan hund ej återgå till tävlan i lägre klass. Hund som erövrat pris i elitklass äger dock rätt att återgå till tävlan i klass III enligt förarens bestämmande. Skulle hund inom två år efter uppflyttning ej ha tävlat eller uppnått fordringarna för pris i aktuell klass skall sådan hund vid tävlan delta i närmast lägre klass.

h) Tjänstehundcertifikat I<sup>1</sup> (bevakningshund) berättigar hund att omedelbart delta i bevakningshundsgruppens högre och övriga grupper lägre klass. Tjänstehundcertifikat III (skyddshund) berättigar hund att omedelbart delta i samtliga grupper, utom rapporthundsgruppens, elitklass. Polishundcertifikat<sup>1</sup> jämsättes med tjänstehundcertifikat III.

## 5. Hinder för deltagande

I bruksprov får ej delta

a) hund som icke inom föreskriven tid vaccinerats mot valpsjuka med av Lantbruksstyrelsen godkänt vaccin.

1)2) Tjänstehundcertifikat utfärdas endast av Statens hundscola och polishundcertifikat av Rikspolisstyrelsen.

- b) hund som är blind eller döv,
- c) tik som löper,
- d) hund, som på grund av sjukdom eller skada icke utan fara för sin hälsa kan delta i provet,
- e) öronkuperad hund, som enligt SKKs bestämmelser icke är utställningsberättigad, importerad hund inom två månader efter karantänsvistelse samt
- f) tik, senare än 30 dagar före beräknad valpning eller tidigare än 75 dagar efter densamma.
- g) Hund må under en och samma tävling delta i fler än en av grupperna 1–2 och 7–8, men inom övriga grupper är detta inte tillåtet. Hund äger rätt delta endast i en lydnadsklass per dag.
- h) Förare får, under en och samma dag, delta med endast en hund och i endast en klass i någon av grupperna 2–6 och 10. I grupp 8 gäller att förare äger rätt föra en hund per klass, om detta av arrangören bedöms som möjligt. Förare och ägare till tävlande hund må dock under samma dag tjänstgöra som den ene av de båda förarna åt annan hund vid momentet rapportföring.
- i) Förare/ägare till hund som deltar i tävling/prov får ej tjänstgöra som funktionär inom den klass i gruppen av tävlingen vari hunden deltar. Ej heller får förare/ägare tjänstgöra som funktionär om det kan tänkas påverka annan hunds resultat.

I klass, vari rätt till deltagande begränsas av vunna pris, poäng eller betyg, får hund, för vilken fullständiga uppgifter i dessa stycken saknas, ej delta.

#### **6. Kungörande av prov. Anmälningstid och avgifter.**

Prov skall på lämpligt sätt kungöras.

Anmälningsavgifter för samtliga prov i grupperna 1–10 bestämmas av FS.

Anmälan skall göras på av FS fastställd blankett.

Vid tävlingar om svenskt mästerskap skall anmälan vara FS tillhanda senast 30 dagar före tävlingsdagen. Anmälningsavgift skall vara arrangören tillhanda vid anmälningstidens utgång. För övriga prov skall anmälan och avgift vara arrangören tillhanda senast tre veckor före provet (gäller ej karaktärsprov i samband med utställning).

Tävlande, som ej beretts plats vid prov, skall av arrangören meddelas detta senast 14 dagar före provet. Sådan tävlande kan efteranmäla till annat prov på samma datum och mot ordinarie avgift. Till efteranmälan skall fogas returnerad anmälningsblankett och/eller återbudsbrev. Arrangör avgör dock om efteranmälingar skall tas emot eller ej.

Erlagd avgift återbetalas, samtidigt med återbudsbrevet om utlyst prov inställes, eller vid bestyrkt hinder för deltagande av orsak,

varöver anmälnaren icke råder (bestyrkes av veterinär eller styrelsefunktionär inom den egna klubben).

För att avgift skall återbetalas måste dock återbud lämnas *före* provdagen samt skall bestyrkan av orsaken vara arrangören tillhanda senast 14 dagar efter provet. Arrangören skall därvid återbetala avgiften senast en månad efter provet.

### 7. Maximering av antalet deltagare

Arrangören bestämmer maximiantalet deltagare i prov med hänsyn till årstid, klasser och andra omständigheter, dock att antalet i nedan angivna fall icke får överstiga vad där sägs.

Om domarna dömer samtliga moment får på ett och samma domarlag icke annat än i undantagsfall och om domarna så medger antalet tävlande överstiga 20 i grupperna 1 och 2 samt 15 i grupperna 3–7 och 10. I högre klass och elitklass grupperna 3 och 10 samt elitklass grupp 6 dock högst 10.

Då grupp 8 ej anordnas i anslutning till utställning bör domare ej döma fler hundar än 8 per timme i klass 1, 6 per timme i klass 2 och 4 per timme i klass 3 och elitklass.

Om antalet anmälda deltagare i någon av grupperna ej uppgår till minst tre vid anmälningstidens utgång, äger arrangör rätt, efter anmälan till vederbörande distrikt, inställa provet i gruppen.

Maximeras antalet deltagare skall, i samtliga klasser utom elitklass, medlemmar i arrangerande lokalklubb och ungdomsklubb av Sveriges Hundungdom på orten beredas tillfälle att delta före medlemmar från annan lokalklubb. I elitklass skall lottning företas bland samtliga anmälda deltagare. Lottning skall förrättas offentligt.

Vid tävling om svenskt mästerskap får antalet deltagare ej överstiga 15 i skydds- och sökundsgruppen, 20 i rapport- och bevakningshundgruppen samt 30 i

Vid svenskt lydnadsmästerskap får antalet deltagare ej överstiga 30. Vid maximering denna regel skall hänsyn tas till under i p. 4. angiven tid uppnådda resultat av hundar, dock att senaste svenske mästare i aktuell grupp skall beredas tillfälle att delta. Förutsättningen för att svenskt mästerskap anordnas i viss grupp är vidare, att minst deltagare anmäls

Ett och samma domarlag kan anlitas för två eller flera klasser om detta kan ske utan olägenhet. Bedömningen av tävlande inom samma grupp och klass skall så ordnas att ett och samma moment dömes av ett och samma domarlag.

### 8. Tillstånd

Arrangör är skyldig att i god tid inhämta de tillstånd som enligt lagar och förordningar erfordras för provets genomförande.

## 9. Betygsskala

Utom i grupperna 1, 8, 9 och delar av 7 sker bedömningen enligt nedanstående betygsskala:

0 (ej godkänd) – 5 (godkänd) – 6-7-8-9-10.

Prov i grupp 8 bedöms enligt betygsskalan 0–5–5½–6–6½–7–7½–8–8½–9–9½–10

Prov i grupperna 1, 9 och delar av 7 bedöms såsom godkänt resp. icke godkänt.

Betygen multipliceras med för varje moment angiven koefficient.

## 10. Öppen resp slutna bedömning

Bedömningen är öppen eller slutna eller en kombination av båda. Öppen bedömning är obligatorisk i lydnadsmoment och skyddsmoment. Då fungerande domare så finner lämpligt bör öppen bedömning även tillämpas vid andra moment. Tillämpas slutna bedömning bör domarnas medelpoäng bekantgöras under tävlingens gång.

## 11. Krav för godkännande m m

### a) Minimifordringar

För godkännande, uppflyttning och certifikatpoäng gäller i tabellen angivna minimipoängtal:

Akl	Lkl	Högre klass		Elitklass		
		Skh-Bevh-gr	Övr-gr	Skh-gr	Bevh-gr	Övr-gr
Godkännande	160	300	350	300	400	325
därav i spec.mom	–	125	195	145	235	160
Uppflyttning	224	420	490	420	–	–
därav i spec.mom	35	175	273	203	–	–
därav i lydn.mom	–	245	217	217	–	–
Certifikatpoäng	–	–	–	640	640	520
därav i spec.mom	–	–	–	–	376	–
därav i huvud.mom <sup>1</sup>	–	–	–	280	–	224
därav i lydn.mom	–	–	–	231	231	231

<sup>1</sup> Huvudmomenten är skydds-, spår-, rapport- och sökmomenten

### b) Certifikat

*Bruksprovscertifikat* (cert) tilldelas vinnande hund, oberoende av kön, inom varje grupp av elitklass vid officiellt bruksprov under förutsättning att föreskriven certifikatpoäng uppnåtts. Dessutom tilldelas annan än vinnande hund certifikat, om dennes poängsumma ej understiger segrarens med mer än, för skydds- och bevakningshundsgruppen 16 poäng, och för övriga grupper, 13 poäng.

*CACIT* (= internationellt bruksprovscertifikat) utdelas inom varje grupp av elitklass vid *internationellt* bruksprov enligt FCI:s regler.

Vid internationellt prov utdelas även bruksprovscertifikat enligt reglerna ovan.

### c) *Ordningsföljd mellan hundar*

Vid officiella bruksprov och svenskt mästerskap gäller: Hund, vars resultat fyller fordringarna för certifikatpoäng, uppflyttning resp. godkännande, skall placeras före hund, vars resultat icke fyller motsvarande krav, oavsett om förstnämnda hund har lägre sammanlagd poängsumma än sistnämnda. Vid lika poäng avgörs placeringen i första hand av uppnådd poäng i huvudmomentet och i andra hand av totalpoäng i specialmomenten. Vid lika poäng även här delas placeringen. Vid lika poäng i lydnadsklass och svenskt lydnadsmästerskap delas placeringen.

### d) *Kompetensbeteckningar*

Hund som godkänts i någon klass av grupperna 3–6 betecknas

- 1) Gruppen fastställda beteckning (Skh, Sph, Rph, Sökh, Bevh)
- 2) Efter grupp-beteckningen tillfogas siffran I för lägre klass, II för högre klass och III för elitklass.

## 12. Resultatlistor och bevis om fullgjorda prov

Av arrangören uppgjort förslag till resultatlista granskas av fungerande domare som efter godkännande undertecknar densamma. Resultatlistan skall *senast inom 8 dagar* efter avslutade

prov i tre exemplar insändas till FS. Listan skall upprättas på fastställd blankett och skall uppta samtliga i provet deltagande hundar (såväl godkända som icke godkända) samt innehålla följande uppgifter:

- a) Arrangörens namn, tävlingsplats, datum för tävlingen, grupp, klass samt antal startande inom resp. grupp och klass.
- b) Hundens namn, registreringsnummer och ras samt i förekommande fall uppgift om kryptorchism.
- c) Förarens namn (förnamnet helst utskrivet) och fullständiga adress samt klubb-tillhörighet.
- d) Av hunden uppnådd poängsumma samt uppgift om huruvida resultat fyller i p. 11 angivna fordringar för godkänt, uppflyttning, certifikatpoäng eller certifikat.
- e) Underskrift med namnförtydligande av fungerande domare samt namn på tävlingsledare.
- f) Ordningsföljden mellan deltagande hundar enligt p. 11. c. För att möjliggöra utskrift av resultatlistornas flesta uppgifter i förväg, må hundarna placeras i annan ordning än efter uppnått resultat. Arrangören erinras dock om skyldigheten att iaktta synnerlig noggrannhet vid angivande av resp. hunds placering.

Resultatet vid BoK-prov redovisas på fastställd blankett – samt om hunden är godkänd – förs in i registreringsbeviset. Prov för tjänstehundscertifikat redovisas enligt särskilda be-



stämmelser.

Uppenbart åsidosättande av här fastställda regler för bruksprovs redovisning kan medföra att sådan försumlig arrangör ej ges tillstånd att anordna dylikt prov under de närmaste två följande åren.

### 13. Kommandoord

I dessa regler angivna kommandoord är önskvärda. Används tecken skall detta, vad avser lydnamnsmomenten, anmälas till tävlingsledaren i förväg.

### 14. Förarens skyldigheter

Förare är skyldig att inneha och medföra av FS utfärdad tävlingsbok.

Förare är skyldig att följa de regler och anvisningar som utfärdas för prov och tävlingar samt de ytterligare anvisningar som meddelas av tävlingsledaren.

Det är förbjudet att aga hund under pågående prov. S.k. tagghalsband eller rosenkrans får icke användas under prov. Munkorg får endast användas där sådan föreskrivs.

Förare, som har avbrutit tävling (fältprov), får ej avlägsna sig från tävlingsplatsen utan att dessförinnan meddela tävlingsledaren eller sekretariatet. Detta gäller oavsett resultatet, om hunden fullföljt provet etc.

Följer icke föraren dessa bestämmelser eller

i övrigt uppträder olämpligt kan han av överdomare och/eller domare uteslutas från provet.

Vid prov och tävling råder generellt förbud mot användande av medicinska preparat enbart för att förändra hunds prestationsförmåga vid tävling. FS äger utfärda ytterligare anvisningar.

### 15. Hunds framförande

a) Vid samtliga lydnamnsmoment och i skyddsmomenten skall hund, om ej annat framgår av reglerna, framföras fritt vid sidan. Kopplet skall därvid avläggas eller bäras osynligt för hunden.

b) Hundens utgångsställning vid början av samtliga moment skall, om ej annat anges i reglerna, vara sittande vid förarens vänstra sida.<sup>1)</sup>

c) Om inget annat utsägs i reglerna, påbörjas och avslutas moment i utgångsställning.

d) Tävlade får inte motta hjälp från utomstående under tävling.

e) I lydnamnsmomenten gäller att den tävlade, för att erhålla högsta betyg, genom klappning eller liknande inte får uppmuntra hunden under ett moments genomförande. Detta är däremot tillåtet efter varje avslutat moment.

f) Godis och hjälpmedel såsom boll, ring

<sup>1)</sup>Gäller ej lydnamnsklass, där föraren avgör om hundens utgångsställning skall vara sittande eller stående.

o. dyl. får ej användas från och med att hunden beträder appellplanen och till och med att appellplanen lämnats. Detsamma gäller vid moment där flera hundar använder samma mark.

## 16. Protest och besvär

a) Den som deltagit i bruksprov (tävling) med hund och därvid anser sig ha tillfogats orätt, äger söka rättelse genom att avge *protest* till överdomare eller den domare som fullgör överdomares åliggande. Härvid gäller:

Protest får inte avse åsatt betyg. Protest skall vara skriftlig och avlämnas till arrangören senast en halvtimme efter det momenten slutförts i vederbörande klass. Avslagen protest skall skriftligen motiveras.

b) Om klagande inte skulle låta sig nöja med överdomares domslut kan han *besvära sig* hos FS. Härvid gäller:

Besvär skall vara skriftligt och vara FS tillhanda senast en vecka efter det klagande fått del av överdomarens beslut.

## 17. Tjänstetecken

Vid prov, tävling och träning med skydds-, rapport- och sökhund skall hunden under fältarbete (avsökande, rapportföring resp. sök-tjänst) bära tjänstetecken på kroppens båda sidor (se bild sid 173). Samma gäller vid momentet "Uppletande av föremål" i samtliga grupper.

## 18. Regler m m

Det åligger arrangören att hålla dessa regler samt övriga anvisningar för bruksprov etc. tillgängliga på tävlingsplatsen.

## 19. Lottning om startordning

Genom tävlingsledarens försorg skall lottning om startordning ske grupp- och klassvis på tävlingsplatsen vid utlyst tidpunkt och i närvaro av de tävlande. Lottad startordning gäller för huvud- och spårmomenten tillika sök- och rapportmomenten i appellklass. För övriga moment gäller att lottordningen bör bibehållas där så är praktiskt genomförbart.

Vid BoK-prov behöver lottning om startordning ej ske.

Uppdelas tävlande i samma klass i flera grupper sker lottning till viss grupp enligt ovan angivna bestämmelser. Lottning av startordning inom sådan grupp sker vid framkomsten till fältprovsmarkerna.

## 20. Avstängning av hund

I alla klasser utom appellklass äger domarna rätt att avstänga hund, som underkänts i huvudmomentet, från fortsatt deltagande.

Domare har vidare rätt att i förtid avbryta ett moment om hunden visar uppenbar oförmåga att genomföra detsamma.

Hund som vid något tillfälle under provet

biter funktionär eller oprovocerat angriper annan hund, utesluts från vidare tävlan i provet.

Sådant beslut fattas av domare i den klass hunden deltar och införes i tävlingsboken. Avskrift av beslutet insändes omgående till förbundskansliet genom arrangörens försorg. Förbundsstyrelsen äger rätt att avstänga hund för längre eller kortare tid.

## FUNKTIONÄRER

### 21. Allmänna bestämmelser

Vid i dessa regler upptagna prov skall funktionärer utses och tjänstgöra enligt vad nedan stadgas.

### 22. Domare

Bruksprovsdomare finns av två slag, nämligen *domare av första klass* och *domare av andra klass*. Domare auktoriserade för grupperna 1–6, 8 och 10 benämns A-domare, och för grupperna 1–2, 4–6, 8 och 10 B-domare. B-domare äger även döma grupp 3 med undantag av huvudmomentet.

a) I akl, lkl, hkl, ekl och BoK skall varje moment dömas av två domare enligt följande: akl, lkl, hkl och moment 14 i ekl – två domare av första eller andra klass;

ekl utom moment 14 – två domare av första klass;

BoK – två domare varav minst en av första klass. Vid enbart karaktärsprov får domare vara auktoriserad mentaltestdomare.

b) vid prov för tjänstehundcertifikat skall båda domarna vara av första klass, varav en skall vara kontrollant med särskilt förordnande.

c) I lydnadsklass 1 och 2 skall en domare av första eller andra klass ensam tjänstgöra, i lydnadsklass 3 och elitklass en domare av första klass.

d) Domarlag utser inom sig den ene domaren att fungera som ordförande.

e) Domare som ej tjänstgjort vid officiellt bruksprov av konkurrenskaraktär under de två senaste kalenderåren äger ej döma med mindre än att förnyad prövning av kompetensen skett enligt SBKs bestämmelser.

f) För att få fungera som domare krävs medlemskap i SBK eller SKK.

g) Domare, som visar uppenbar olämplighet vid utövandet av sitt domarskap, kan få auktorisationen såsom domare återkallad för viss tid eller för alltid.

h) Domare äger ej rätt att döma prov enligt dessa regler efter utgången av det kalenderår under vilket vederbörande fyller 70 år.

### 23. Överdomare

Vid tävling om svenskt mästerskap och vid internationella prov skall och vid övriga prov må, därest arrangör så bedömer önskvärt, utses en *överdomare* som skall vara domare av första klass och behörig att döma förekommande grupper. Denne åligger att avgöra protester och de övriga frågor som enligt dessa regler åvilar överdomare eller eljest kan komma att underställas honom och att därvid vidta

de åtgärder som han kan finna påkallade.

Överdomare skall av vederbörande arrangör eller funktionär lämnas önskade upplysningar om provarrangemang och provs genomförande.

Vid prov där särskild överdomare icke utsetts, fullgörs dennes åligganden av domarlags ordförande. Härvid gäller, att överdomare ej bör avgöra protest inom egen grupp, utan överlåta detta på annat domarlags ordförande. Överdomare äger rätt att delta i domarkollegium och därvid ge sin mening tillkänna, men äger ej rätt att delta i beslut.

### 24. Tävlingsledare

Ledningen av prov enligt dessa regler utövas av en *tävlingsledare*, som skall vara auktoriserad eller vara domare av första eller andra klass och auktoriserad för de grupper som provet omfattar. Vid internationellt prov och tävling om svenskt mästerskap skall tävlingsledaren vara auktoriserad eller domare av första klass. Tävlingsledaren är ansvarig för hela provet.

I lydnadsklass gäller samma regler som i appellklass (se under b). Vid lydnads-SM skall dock särskild tävlingsledare utses.

Tävlingsledare, som ej tjänstgjort vid officiellt bruksprov av konkurrenskaraktär under de två senaste kalenderåren, äger ej tjänstgöra

med mindre än att förnyad prövning av kompetensen skett.

a) Om prov omfattar flera grupper och klasser kan flera tävlingsledare utses om det är erforderligt. Tävlingsledare har även att utse medhjälpare, vilken skall vara *biträdande tävlingsledare* eller annan person med erforderligt kunnande.

b) Vid prov i appellklass samt vid bevaknings- och karaktärsprov, kan arrangören, om så kan ske utan olägenhet, uppdra åt den ene av domarna att fungera som tävlingsledare.

c) I samtliga grupper och klasser bestämmes momentens ordningsföljd av tävlingsledaren, i den mån dessa regler icke anger eller förutsätter särskild ordningsföljd.

d) Provanordningar bestämmes av tävlingsledaren med tillgodoseende av domarnas och överdomarens särskilda önskemål.

## 25. Övriga funktionärer

De ytterligare funktionärer som krävs för provs genomförande kan vara spårläggare, figuranter, protokollförare, sambandspersonal etc. Dessa utses av arrangören genom tävlingsledaren. Skyddshundsfiguranter utses dock genom distriktet. Dessa skall vara auktoriserade. Skyddshundsfigurant, som ej tjänstgjort vid officiellt bruksprov (gäller ej momentet "civilsändande") av konkurrenskaraktär eller ej

deltagit i av distriktet anordnad preparandkurs i skyddstjänst under de två senaste kalenderåren, äger ej tjänstgöra med mindre än att förnyad prövning av kompetensen skett.

Det åligger funktionär att handla enligt tävlingsledarens anvisningar samt att väl förbereda sig för uppgiften. I förekommande fall skall funktionär vara beredd att lämna upplysning om hunds uppträdande till domare.

## 26. Kallande av funktionärer

Överdomare, domare och skyddshundsfigurant kallas till tjänstgöring genom distriktets försorg. Varje distrikt har därför att utse person eller kommitté för denna uppgift.

Arrangör skall därför omedelbart efter anmälningstidens utgång uppge behov av funktionärer av nämnt slag, beräknat med hänsyn till antalet anmälda hundar i varje grupp och klass samt andra omständigheter som kan ha betydelse. Därvid skall arrangör ange vilka kompetenta funktionärer som finns tillgängliga inom den egna avdelningen och som anses kunna täcka hela eller del av behovet. Arrangör har vidare rätt att föreslå de ytterligare funktionärer man önskar anlita.

## 27. Domarkollegium

Efter provens avslutande sammanträder domarna för resp grupper och klasser och fastställer ordningen mellan tävlande hundar.

Arrangören uppgör förslag till resultatlista, vilken efter godkännande, undertecknas av fungerande domare. På resultatlistan anges också namnet på fungerande tävlingsledare.

## BEVAKNINGS- OCH KARAKTÄRSPROV

### Allmänt

I bevaknings- och karaktärsprov ingående delprov (vindmarkering, ljudmarkering och karaktärsprov) får avläggas vid skilda tillfällen. Deltagande i delprovet karaktär får ske högst tre gånger. Under samtliga prov äger förare rätt att med rösten stödja hunden.

För hunds godkännande erfordras att båda domarna är därom ense. Eftersom proven tillmäts betydelse ur militär användbarhetssynpunkt bör i tveksamma fall dessa prov hellre underkännas än godkännas.

### 1. Vindmarkering

Efter anvisning av tävlingsledaren går föraren med hunden kopplad en anvisad sträcka, varvid hunden tydligt skall markera vittring från en dold person (figurant). Förare och hund får passera sträcken i båda riktningarna. Provet bedöms som ”godkänt” eller ”icke godkänt”.

### *Anvisning:*

Figuranten skall placeras ca 15 m från patrullvägen och så att vittringen från denne blåser mot patrullvägen. Vid ogynnsam vind kan två figuranter utplaceras, en på var sida om patrullsträckan, förskjutna i sidled ca 25 m (dvs ej i jämnhöjd med varandra). Om två figuranter används är provet godkänt då hunden markerat *en* av dessa. Funktionärerna bör ej vara närmare förare och hund än som behövs för att säkert kunna bedöma provet och får ej vara så nära att de nämnvärt distraherar hunden.

## **2. Ljudmarkering**

Hunden skall markera en person (figurant), som i betäckt terräng går mot hundens plats. *Vid figurantens avvikelse åt sidan, skall hunden tydligt markera dennes förflyttning i den nya riktningen.* Provet bedöms som "godkänt" eller "icke godkänt"

### *Anvisning:*

Provet utföres i svagt kuperad och skylande (ej tät) skogs- eller buskmark. Markytan skall vara av sådan beskaffenhet, att en på densamma i vanlig promenadtakt gående figurants steg åstadkommer "normalt" ljud, alltså inte knastrande, rasslande eller ekande, men icke heller dämpat av alltför mjuk markyta (gräs, mossa o. dyl.).

Störningar av trafik på väg eller annat buller

i närheten av provplatsen bör undvikas. Provet bör icke utföras, när det regnar eller blåser så kraftigt att ljudet av figurantens steg icke kan tränga fram.

Föraren med hunden kopplad, placeras på provplatsen invid buskage, småträd eller dylikt, på sådant sätt, att figuranten även på förhållandevis kort avstånd förblir osynlig för hunden.

Tävlingsledaren skall för sig välja plats, där han har fri sikt till provplatsen (hund, förare och domare) samt till figurant eller i figurantvägens närhet utplacerad medhjälpare. Domare, som bör uppehålla sig stilla på några meters avstånd från hunden, skall under provet ha sin uppmärksamhet helt riktad på hunden.

Förutom hundens förare och nämnda funktionärer får ingen annan person finnas på provplatsen eller i dess närhet.

Utgångsläget för figuranten väljes minst 100 meter från provplatsen och så, att vittring av figuranten icke av vinden föres mot hunden.

På ett avstånd av 40 meter från hundens plats skall på figurantens gångväg vara utsatt ett stoppmärke.

Tävlingsledaren meddelar hundens förare den huvudriktning, i vilken "bevakningen" skall utföras. Sedan hunden under minst två minuter fått vänja sig vid (lukta av) platsen, må föraren placera hunden i valfri ställning. Föraren avgör själv om hunden skall placeras

vid hans vänstra sida eller omkring en meter framför honom i bevakningens huvudriktning.

Figuranten startar på tecken eller signal från tävlingsledaren på sätt, som i minsta möjliga mån uppfattas av förare och hund. Teckengivningen må förmedlas av närmare figurantvägen utplacerad medhjälpare. Om startsignal ges till figuranten med visselpipa eller liknande ljud, bör figuranten starta först omkring en halv minut efter signalen.

Figuranten, som icke får åstadkomma andra ljud än dem som härrör från förflyttningen, går i vanlig promenadtakt, utan uppehåll, ända fram till stoppmärket på 40-metersavståndet. Figuranten avviker där minst 30 meter åt endera sidan vinkelrätt ut från den ursprungliga huvudriktningen, samt återvänder därpå till utgångsläget.

För att hunden skall kunna godkännas i provet, skall den markera den annalkande figuranten senast vid 40-metersavståndet och därefter tydligt markera dennes sidoförflyttning.

Vid bedömningen skall beaktas hur hunden markerar och hundens uppträdande (allmänna intresse, vakenhet) före, under och efter markeringen. Hunden skall markera tydligt – enbart öronspel är icke tillfyllest. Hund, som skäller upprepade gånger, gnäller högljutt eller annorledes uppträder oroligt, underkännes. Lekfullhet bedömes mildare än nervositet, rädsla eller aggressivitet.

### 3. Karaktärsprov

Hunden skall utsättas för överraskande och i viss mån skrämmande inverkningar, som bör variera alltefter omständigheterna samt prövas i tillgänglighet. Skottlossning skall ej ske på närmare avstånd än 20 meter. Hunden, som må vara kopplad, bör förhålla sig relativt oberörd och får ej visa skotträdspla eller bitskhet.

Man bör tillse att störningen icke kommer att framstå som ett angrepp riktat mot hund eller förare.

Provet bedöms som ”godkänt” eller ”icke godkänt”.

#### *Anvisning:*

Kopplets längd skall vara minst 2 meter. Vid framförande får hunden ej tillåtas följa föraren som vid momentet linförighet utan skall föras i löst hängande koppel som vid rastning.

Uppstår tveksamhet om hunds godkännande äger domarna begära att hund prövas på nytt. För kopplad hund gäller härvid att domarna kan beordra föraren att utbyta koppellet mot en minst 15 meter lång lina alternativt att koppla hunden lös.



## APPELLKLASS- LYDNADSMOMENT

### 1. Linförighet. Kommando: "Fot"

Koeff  
3

Hunden, som föres i fritt hängande koppel (lina), skall villigt följa föraren, gående på dennes vänstra sida med huvudet eller bogen i jämnhöjd med förarens knä. Linförighet skall provas i olika gångarter och i samband med vändningar. Då föraren gör halt, skall hunden utan kommando genast stanna i "utgångsställningen". Vid nytt marschantråde och vid förändringar av gångart får kommandoordet upprepas.

### 2. Framförgående. Kommando: "Före"

2

På kommando skall hunden kopplad gå framför föraren i kopplets längd. När föraren gör halt, skall hunden på kommando "stanna" genast stanna.

#### *Anvisning:*

Hunden, som utan att streta tydligt skall gå framför föraren, skall hela tiden behålla huvudriktningen, men smärre avvikelser åt sidan må tillåtas.

4 **3. Fritt följ vid sidan.** Kommando: "Fot"  
Hunden är okopplad. Provet utföres för övrigt lika med moment 1 (sid 35).

2 **4. Platsläggande.** Kommando: "Plats", "ligg" eller handtecken

På kommando eller handtecken skall hunden snabbt lägga sig. Platsläggandet utföres under gång utan att föraren stannar. Han fortsätter marschen minst 10 meter från den liggande hunden och stannar vänd mot denna.

2 **5. Inkallande.** Kommando: "Hit"

På tävlingsledarens tillsägelse återvänder föraren till hunden. Föraren sätter hunden och går ca 15 m. På tävlingsledarens tillsägelse inkallas hunden.

4 **6. Apportering.** Kommando: "Apport"

Hunden i utgångsställning. Sedan föraren kastat ett av honom själv fritt valt föremål minst 10 meter, skall hunden på kommando genast hämta föremålet, hålla fast detsamma, återvända till föraren, sätta sig framför eller vid sidan av denne och *efter tillsägelse från tävlingsledaren* på kommandoordet "loss" avlämna föremålet.

**7. Hopp över hinder.** Kommando: "Hopp" 3

Hunden i utgångsställning. Föraren ställer upp med hunden på lämpligt ansatsavstånd från hindret och startar efter order från tävlingsledaren. På förarens kommando skall hunden hoppa fritt över hindret. Sedan hunden startat ansatsen, skall föraren snabbt förflytta sig vid sidan av hindret samt därefter fortsätta marschen med hunden under fritt följ tills tävlingsledaren beordrar halt.

Hindrets höjd, bredd och utformning framgår av kapitlet: Materielbeskrivningar m m sid. 173.

**8. Platsliggande.** Kommando: "Plats" eller handtecken 5

Förarna lägger hundarna bredvid varandra med ca 5 meters mellanrum och avlägsnar sig gående omkring 30 meter och stannar där vända mot och synliga för hundarna. Dessa skall kvarligga under tre minuter utan att förflytta sig. När föraren lämnar hunden må han använda kommandot "stanna kvar". På order av tävlingsledaren avhämtar förarna hundarna.

#### *Anvisning*

Överstiger antalet hundar tio må uppdelning ske i flera omgångar. Momentet måste dock genomföras på samma plats för samtliga i klassen deltagande hundar.

2 **9. Budföring.** Kommando: "Marsch"

Budföringen sker mellan föraren och en hjälpförare, vilka båda på hela sträckan är synliga för hunden. Hjälpföraren utses av tävlingsledaren.

Föraren och hjälpföraren ställer upp tätt bredvid varandra med den kopplade hunden mellan sig och med front mot budföringssträckan. Föraren går med hunden kopplad 50 m i anvisad riktning. Vid sträckans slut vänder han sig mot hjälpföraren och förser – om han så önskar – hunden med rapportföremål. Därefter skickas hunden på kommando till hjälpföraren. Denne skickar på kommando tillbaka hunden till föraren. Hunden skall utföra budföringen i trav eller galopp och bör ej göra uppehåll under vägen. Den mottagande föraren får locka på hunden först sedan den passerat halva sträckan.

27 **Summa koeff för lydnadsmom. i akl.**

Allmänt gäller om lydnadsmomenten i appellklass, att om hund misslyckas i ett moment, men domarna anser att detta kan ha berott på en tillfällighet, må den tillåtas göra om momentet. Vid sådant förnyat utförande skall högre betyg än godkänt icke förekomma.

## APPELLKLASS – SPECIALMOMENT

*Alternativ I:*  
*Alternativ II:*  
*Alternativ III:*

spårning  
rapportföring  
genomsökande

**10. Spårning.** Kommando: "Spår, apport"

Efter anvisning av tävlingsledaren går föraren eller av denne utsedd person, utom hundens åsyn, ett c:a 300 m långt spår med två räta vinklar och nedlägger på spåret tre föremål. Därefter går spårläggaren i en vid båge tillbaka till utgångspunkten. Den första vinkeln bör läggas efter c:a 100 m och den andra efter c:a 200 m. Det första föremålet nedlägges före första vinkeln, det andra mellan vinklarna och det tredje vid spårets slut. Spårläggaren får ej stanna längre vid föremålen än som behövs för att lägga ned dem. Föremålen skall vara 10–12 cm långa och 2 cm tjocka utom sista föremålet som skall vara tre gånger så långt som angivet längdmått för övriga föremål. Föremålen utlämnas av arrangören och skall ej genom färg eller form avbryta för mycket mot föremål, som naturligen kan återfinnas på marken. Hunden påsläppes, då spåret är c:a 20 minuter

**Koeff**  
**5**

gammalt och föres i en sele eller dylikt och en c:a 15 m lång lina. Påsläppet skall ske antingen på ett avstånd av c:a 5 m från spåret och vinkelrätt mot detta eller vid anvisad startpunkt. Föraren väljer själv sättet för påsläppet. Föraren skall härvid stanna kvar vid utgångspunkten tills linan löpt ut minst c:a 10 m och därefter följa efter hunden, utan att dirigera den med linan. Hunden skall självständigt utarbeta spåret och apportera eller påvisa föremålen.

#### 5 10. Rapportföring. Kommando: "Marsch"

Båda förarna beger sig med hunden kopplad till en viss angiven punkt A, där momentet börjar. Hunden uppkopplas minst fem minuter. Därefter beger sig den ena av föraren med hunden kopplad till en punkt B på c:a 500 m avstånd från utgångspunkten. Efter det hunden varit uppkopplad minst fem minuter förses den med rapporthylsa och sänds till föraren vid A.

Sedan hunden beretts tillfälle till minst tre minuters vila vid A, återsänds den till föraren vid B.

Hunden framföres kopplad till startplatsen och skall kopplad stanna kvar där i 15 sekunder, innan den tillåts starta. Detta gäller även om föraren inställer sig så sent på startplatsen att starten därigenom försenas.

Rapportsträckan skall läggas i lätt, delvis betäckt terräng. Förarna skall kunna se hunden c:a 50 m från stationen, då de äger rätt att locka på hunden.

Provet skall vara avslutat inom högst 7 minuter.

#### 10. Genomsökande av område och markering. Kommando: "Sök"

5

Sökområdet skall vara 100 m brett och 50 m långt. Genom området – vars gränser skall vara utmärkta – skall leda en markerad mittlinje. Terrängen inom området skall vara sådan, att hundens arbete utan svårighet kan följas. Inom området, på ett avstånd av 40–50 m från och å omse sidor om mittlinjen, utplaces två icke fullt synliga figuranter, en sittande och en liggande.

För återförande av figurant till mittlinjen, se allmänna bestämmelser sid 56.

Provet skall vara avslutat inom 10 minuter.

<b>Summa koeff för specialmom. i akl</b>	<b>5</b>
<b>Summa koeff (lydnadsmom.+specialmom.) i akl</b>	<b>32</b>

## LÄGRE KLASS – LYDNADSMOMENT

- |  | Koef |
|--|------|
| <b>1. Linförighet</b> Kommando: "Fot"<br>Utföres som i akl (sid. 35 mom. 1).   | 3    |
| <b>2. Framförgående.</b> Kommando: "Före"<br>Utföres som i akl (sid. 35 mom. 2).   | 2    |
| <b>3. Fritt följ vid sidan.</b> Kommando: "Fot"<br>Utföres som i akl (sid. 36 mom. 3).   | 4    |
| <b>4. Platsläggande.</b> Kommando: "Plats", "Ligg"<br>eller handtecken<br>Utföres som i akl (sid. 36 mom. 4) men föraren<br>skall avlägsna sig minst 25 m från hunden. | 2    |
| <b>5. Inkallande.</b> Kommando: "Hit"<br>Utföres som i akl (sid. 36 mom. 5), men med<br>hunden på 25 m avstånd.  | 2    |
| <b>6. Krypande.</b> Kommando: "Kryp"<br>Hunden lägges. På kommando skall hunden<br>krypa ca 3 m vid sidan av sin förare.   | 2    |

**3 7. Framåtsändande.** Kommando: "Framåt"

Hunden under fritt följ. På tävlingsledarens tillsägelse sänder föraren hunden framåt genom kommando eller tecken. Hunden skall snabbt förflytta sig och hålla sig ca 15 m (minst 8–10 och högst 25) framför föraren i samma huvudriktning och med bibehållen kontakt med denne. Smärre avvikelser från huvudriktningen må tillåtas. Under fortsatt marsch inkallar föraren hunden, som då snabbt skall komma till dennes sida. Momentet skall utföras även i motsatt marschriktning.

**4 8. Apportering.** Kommando: "Apport"

Utföres som i akl (sid. 36 mom. 6), men en av tävlingsledaren utlämnad s.k. apportbock skall användas.

**4 9. Fritt hopp över hinder**

Kommando: "Hopp", "Sitt"

Hunden, i utgångsställning, skall på kommando hoppa fritt över hindret. Hunden skall sedan, med eller utan kommando, sätta sig på andra sidan och sitta kvar till dess tävlingsledaren beordrar föraren kommendera återhopp. Hindrets höjd, bredd och utformning framgår av kapitlet "Materielbeskrivningar m. m." sid. 173.

**10. Platsliggande.** Kommando: "Plats" eller handtecken **5**

Utföres som i akl (sid. 37 mom. 8), men förarna skall avlägsna sig ca 50 m och hundarna skall kvarligga under fem minuter. Innan hundarna avhämtas provas de i momentet "skottoberördhet".

*Anvisning:*

Se under akl (sid 37 mom. 8)

**11. Skottoberördhet **4****

I anslutning till föregående moment avlossas ca 50 m från de liggande hundarna tre skott efter varandra, varvid hundarna tysta skall kvarligga på sina platser. Därefter hämtas hundarna.

*Anvisning:*

Före momentets början må hund som lämnat sin plats i föregående moment läggas om, dock inte mer än en gång.

**Summa koef för lydnadsmom. i lkl**

**35**

## SKYDDSHUNDSGRUPPEN

### Allmänt

I de fall förare, domare eller tävlingsledare under pågående moment vill avbryta figurantens agerande innan hunden angripit, får kommandon som ingår i skyddstjänsten – ex.vis. ”Stå stilla” – ej användas. I stället kommenderas ”Avbryt”, detta för att klart ange avsikten att avbryta momentet vid ex.vis. hunds oförmåga, tekniskt fel o.dyl.

## LÄGRE KLASS – SPECIALMOMENT

Koeff  
4

### 12. Budföring med skott. Kommando: ”Marsch”

Budföring sker mellan föraren och en hjälpförare, vilka båda på hela sträckan är synliga för hunden. Hjälpföraren utses av tävlingsledaren. Förare och hjälpförare ställer upp tätt bredvid varandra med den kopplade hunden mellan sig och med front mot budföringssträckan. Föraren går med hunden kopplad 100 m i anvisad riktning. Vid sträckans slut vänder han

sig mot hjälpföraren och förser – om han så önskar – hunden med ett rapportföremål. Därefter skickas hunden på kommando till hjälpföraren. Denne skickar på kommando tillbaka hunden till föraren. Hunden skall utföra budföringen i trav eller galopp och bör ej stanna under vägen. Den mottagande föraren eller hjälpföraren får locka på hunden först sedan den passerat halva sträckan. Vid såväl fram- som återgång skall hunden utsättas för störningar i form av skott. Skottet avlossas när hunden är omkring 20 m från denne skytt. Hunden skall obekymrad om skottet fortsätta budföringen.

### 13. Spårning. Kommando: ”Spår, apport”

7

Efter anvisning av tävlingsledaren går föraren eller av denne utsedd person utom hundens åsyn ett ca 400 m långt spår med två räta vinklar och nedlägger på spåret tre föremål, vilka utlämnas av arrangören. Därefter går spårläggaren i en vid båge tillbaka till tävlingsledaren. Vinklarna bör läggas efter ungefär en resp. två tredjedelar av spårets längd. Det första föremålet nedlägges före första vinkeln, det andra mellan vinklarna och det tredje vid spårets slut. Spårläggaren får ej stanna längre vid föremålen än som behövs för dessas nedläggande. Beträffande föremålens utseende se under rubrik ”Spårhundgruppen, Allmänt” sid 50.

Hunden påsläppes, då spåret är ungefär 30 minuter gammalt. I övrigt gäller samma bestämmelser som i akl (sid. 39 mom. 10).

*Figuranten utan skyddsärm. Hunden försedd med munkorg.*

2 **14. Transport.** Kommando: "Fot – pass på"

Tävlingsledaren dirigerar figuranten med föraren ca 3 m bakom denne. Efter ca 25 m beordras föraren att gå ca 1 m snett bakom figuranten. Hunden skall intresserat och vaksamt följa figurantens rörelser, men ändå lugnt gå vid förarens sida.

3 **15. Överfall**

Efter ungefär 75 m transport utförs momentet "Överfall" mot föraren. Hunden skall genom angrepp avvisa överfallet, varefter figuranten intar stillastående ställning. Momentet avslutas med att föraren kallar in hunden.

*Anvisning:*

Om hunden icke angriper upphör överfallet då figuranten nått föraren.

*Figuranten i skyddsärm.*

2 **16. Bevakning.** Kommando: "Ligg – pass på"

Hunden nedlägges 5 m bakom figuranten och

ges kommando för bevakning. Efter tävlingsledarens tillsägelse förflyttar sig föraren ca 20 m åt sidan. Bevakningen skall pågå ca 30 sekunder från det föraren intagit sin plats.

*Anvisning:*

Om hunden angiper figuranten underkänns också moment 17 och 18. Reser sig hunden skall den nedläggas en gång efter bevakningstidens slut.

**17. Flykt.**

4

På tecken från tävlingsledaren flyr figuranten från den liggande hunden, som då genom angrepp skall söka hindra flykten.

*Anvisning:*

Momentet avbryts om hunden ej går till angrepp inom en flyktsträcka av ca 50 m.

**18. Släppande**

3

Så snart hunden angripit under föregående moment skall figuranten upphöra med flykten. Då denne står stilla, skall hunden släppa sitt bett och därefter bevaka figuranten. Hunden avhämtas på tillsägelse av tävlingsledaren.

**Summa koeff för specialmom, i skh-gr lkl** 25

**Summa koeff (lydnadsmom + specialmom) i skh-gr lkl** 60



# SPÅRHUNDSGRUPPEN

## Allmänt

För underlättande av tävlingsledares och domares arbete, bör om möjligt till deras förfogande ställas planskisser, utvisande varje spårs sträckning och vinklar, föremålets läge samt gränserna till intilliggande spårområden.

Såvitt möjligt skall tillses, att hund icke tillåts komma in på annan tävlandes spårmark. Då risk härför föreligger, skall föraren beordras att avbryta spårarbetet, varvid provet underkännes.

Spår bör icke läggas närmare varandra än 150 m.

Apportföremål används vid spårprov för att öka hundens intresse och noggrannhet samt för att underlätta domarnas bedömning av hundens spårarbete.

Apportföremål skall vara av enhetligt utförande och ungefär av samma storlek för samtliga deltagare. Metall eller material som icke behåller vittring av spårläggaren skall icke användas. Icke heller får användas föremål, som preparerats med något starkt eller säreget lukande ämne eller som till färgen tydligt bryter av mot marken. Föremålen bör vara 10–12 cm långa och ca 2 cm tjocka, utom sista föremålet

som skall vara tre gånger så långt som angivet längdmått för övriga föremål, men detta får ej kunna upptäckas av föraren på längre avstånd än 10 m. Samtliga föremål, som utlägges på ett och samma spår, skall ha märke eller nummer, som utvisar vilket spår de tillhör. Däremot skall föremålen *endast i lägre klass* märkas på sådant sätt att föraren kan utläsa i vilken ordning de utlagts. Slutföremålet skall dock alltid utmärkas med spårnummer och texten "Slut". Beträffande föremålets placering gäller att första föremålet ej får placeras närmare upptagningsrutan än 100 m.

Hunden skall utföra spårningen självständigt i en sele eller dylikt och en c:a 15 m lång lina. Det är tillåtet för föraren att vid "tappt" gå tillbaka till den punkt, där han vet att hunden var på spåret. I anslutning till spårets slut bör funktionär finnas, till vilken föremålen redovisas.

## LÄGRE KLASS – SPECIALMOMENT

**12. Budföring med skott. Kommando: 4**  
"Marsch"

Utföres som i skh-gr lkl (sid. 46 mom. 12)

Koeff

4

**6 13. Uppletande av spår. Kommando: "Sök spår"**

Spårets utgångspunkt skall ligga inom ett område av 20×20 m, och spåret skall därvid passera minst två av fyra lika stora tänkta kvadrater. Tävlingsledaren anvisar sida på området, från vilken hunden skall påbörja sök efter spåret. Hunden skall själv ta upp spåret inom fyra minuter, men om den misslyckas skall föraren anvisas en punkt utanför området, där spåret med säkerhet passerar.

**15 14. Spårning. Kommando: "Spår, apport"**

Spårning på ett ca 1 000 m långt, ca 60 minuter gammalt, icke-förarspår. Spåret skall gå i ett flertal vinklar och genom omväxlande terräng. Spårläggaren skall lägga ut åtta föremål på spåret, därav ett vid spårets slut, enligt de allmänna anvisningarna för spårprov (sid 50).

Spårtiden, inberäknat upptaget av spåret, får uppgå till högst 25 minuter.

**25** Summa koeff för specialmom. i sph-gr lkl  
**60** Summa koeff (lydnadsmom. + specialmom.) i sph-gr-lkl

## RAPPORTHUNDSGRUPPEN

### Allmänt

De olika klassernas rapportsträckor och beteckningar på stationerna framgår av skissen på sid. 182. I tillämpliga fall användes samma ändstationer för resp. klasser. Rapportsträckornas ungefärliga längd skall vara för lägre klass 2 600 m (1 100 + 1 500 m), för högre klass 4 100 m (1 100 + 1 500 + 1 500 m) och för elitklass 6 100 m (1 100 + 1 500 + 1 500 + 2 000 m). De första ca 100 m av förlängningarna skall alltid ske i sträckornas naturliga förlängning.

I samtliga klasser skall ca 30 m vid sidan av rapportsträckan finnas minst två skyttar utplacerade. Då hunden passerar skall de avlossa ett skott vardera.

Som spårvätska skall utspädd mjölksyra användas.

Om hunden inte går direkt ut vid första iväg-sändandet från en station, avgör domarna om den, med hänsyn till sitt uppträdande, skall få sändas ut på nytt.

En mottagande förare må locka på hunden, när den närmar sig stationen på ca 50 m avstånd.

## LÄGRE KLASS – SPECIALMOMENT

### Koeff

- 4 12. Budföring med skott. Kommando: "Marsch"

Utföres som i skh-gr lkl (sid. 46 mom. 12)

- 21 13. Rapportföring. Kommando: "Marsch"

Båda förarna beger sig med hunden kopplad till viss angiven utgångspunkt (A). Därifrån beger sig den ene med hunden kopplad till en punkt (B) på ca 1 100 m avstånd från utgångsläget.

Sedan hunden försetts med rapporthylsa, sändes den från B till föraren vid A.

Under det hunden springer till A, eller om flera hundar sändes från samma station, sedan den sista avsänts, beger sig föraren vid B till en punkt (C), belägen ca 400 m i anvisad riktning.

Vid förflyttningen från B till C skall en funktionär ombesörja att en öppen droppflaska med spårvätska medföres.

Sedan hunden beretts tillfälle till kortare vila vid A återsändes den till föraren vid C.

Hunden framföres kopplad till startplatsen och skall kopplad stanna kvar där 30 sekunder

innan den tillåts starta. Detta gäller även om föraren inställer sig så sent på startplatsen, att starten därigenom försenas.

Provet skall vara avslutat inom 18 minuter.

Summa koeff för specialmom. i rph-gr lkl	25
Summa koeff (lydnadsmom. + specialmom.) i rph-gr lkl	60

## SÖKHUNDSGRUPPEN

### Allmänt

Provet skall genomföras i starkt kuperad och betäckt terräng inom ett område som tydligt skall kunna utpekas och vars storlek anges vid resp. klass. Eventuellt kan områdets gränser utmärkas med snitsel, lina eller dylikt.

Området skall i största möjliga mån erbjuda samma svårigheter ur vittringssynpunkt för samtliga deltagare. Genom området skall löpa en naturlig eller snitslad gångväg, utefter vilken föraren skall förflytta sig under provet. Inom området skall tre figuranter utplaceras på så sätt som föreskrivs för de olika klasserna. Figuranterna skall utplaceras på samma platser för samtliga hundar inom resp. klass.

Under provet följes föraren, på sådant avstånd att hundens arbete ej störs, av dels ve-

derbörande funktionärer och dels av de under arbetet funna figuranterna. Inga andra personer får befinna sig inom provområdet.

Figurant skall stilla och tyst kvarbli i oförändrad ställning tills föraren avhämtat hunden hos denne. På förarens kommando och/eller dirigering skall hunden genomsöka området. Vid start avgör föraren själv åt vilket håll hunden skall börja söka.

Hunden skall, när den funnit en figurant *an-tingen* med skallgivning tillkännage (markera) för föraren att den funnit figuranten samt kvarstanna i dennes omedelbara närhet tills föraren kommit fram till platsen *eller* gripa en i halsbandet hängande rapportrulle och med denna återvända till föraren, som kopplar hunden och låter den på kommando "visa" föra sig till figuranten. Oavsett markeringssätt skall hunden vid återförande av figurant till mittlinjen föras okopplad och under kontroll.

Därest hunden ej funnit samtliga figuranter då föraren nått gångvägens slut, men tid återstår av den för klassen fastställda maximitiden, äger föraren - i lägre och högre klass - rätt att med utnyttjande av den återstående tiden låta hunden söka vidare medan föraren följer gångvägen tillbaka. Domarna må dock avbryta vidare sök under återgång, om det visar sig att hunden då ej söker med någorlunda energi.

Hunden får ej visa tendenser att vilja angripa figuranterna.

Hunden skall i enlighet med förarens anvisningar genomsöka området i ett efter terrängförhållande lämpligt avpassat tempo. Hunden får inte "klibba" vid föraren under arbete.

## LÄGRE KLASS - SPECIALMOMENT

<b>12. Budföring med skott.</b> Kommando: "Marsch"	<b>Koeff</b> <b>4</b>
--	--------------------------

Utföres som i skh-gr lkl (sid. 46 mom. 12)

<b>13. Genomsökande av område och markering.</b> Kommando: "Sök" och/eller tecken.	<b>21</b>
--	-----------

Sökområdet skall vara 100 m brett och 100 m långt. Tre figuranter skall vara utplacerade. Av dessa skall en vara helt dold (i källare, mindre skjul, övertäckt skyddsvärn eller dylikt) och de båda andra endast så dolda, att de är ej fullt synliga.

För provet gäller i övrigt vad som föreskrivs under rubriken "Allmänt" (sid 55).

Provet skall vara avslutat inom tio minuter.

<b>Summa koeff för specialmom. i sökh-gr lkl</b>	<b>25</b>
<b>Summa koeff (lydnadsmom. + specialmom) i sökh-gr lkl</b>	<b>60</b>

## BEVAKNINGSHUNDS-GRUPPEN

### Allmänt

För bevakningsproven gäller allmänt att hundens markering som sådan är det väsentliga. Om hunden t ex markerar en person genom luktsinnet i stället för, som var avsett, genom hörseln så får ingen betygsreducering göras endast av detta skäl. Momentet behöver således inte göras om.

Det åligger tävlingsledaren att i möjligaste mån arrangera momenten så att avsett markeringssätt provas.

## LÄGRE KLASS – SPECIALMOMENT

Koeff

5 12. Ljudmarkering, långt avstånd. Kommando: "Pass på"

Hunden kopplad i icke löpande ring, föraren försedd med vapen. Tävlingsledaren anvisar hund och förare ett postställe och vilket område som ska bevakas. Hunden ska markera en figurant som, osynlig för hunden, i vanlig promenadtakt rör sig inom bevakningsområdet. Figurantens utgångsläge är 150 m från poststället. Därifrån går figuranten rakt mot poststället, gör 5 sek paus 40 m från poststället och

58:1

1987.07.01

förflyttar sig sedan 30 m vinkelrätt mot den tidigare marschriktningen, gör halt och håller sig stilla. Momentet pågår sedan ytterligare 1 minut.

13. Ljudmarkering, med skottlossning. Kommando: "Pass på" 5

Hunden kopplad i icke löpande ring, föraren försedd med vapen. Momentet utförs i omedelbar anslutning till föregående moment. Hunden ska markera en figurant som, till en början osynlig för hunden, närmar sig poststället och förhålla sig lugn då föraren avlossar skott och figuranten flyr. Figurantens utgångsläge är 40 m från poststället och minst 50 m från den tidigare figurantens gömställe. Figuranten går rakt mot poststället, 10 m från poststället avviker figuranten vinkelrätt och blir synlig för hunden. Föraren avlossar då, efter tillsägelse från tävlingsledaren, ett skott varvid figuranten snabbt flyr tillbaka till utgångsläget. Momentet pågår sedan ytterligare 1 minut.

14. Vindmarkering. Kommando: "Före-pass på" 5

Hunden kopplad i icke löpande ring. Föraren anvisas en patrullstig att gå med hunden som föres i kopplets längd framför föraren. Efter 100 m finns en figurant gömd 15 m från stigen på så sätt att vittringen från figuranten driver över patrullstigen. Hunden ska markera figu-

1987.07.01

58:2

ranten och tydligt ange riktningen varvid föraren stannar. Efter anvisning från tävlingsledaren fortsätts patrulleringen.

**5 15. Ljudmarkering, under patrullering.** Kommando: "Före-pass på"

Hunden kopplad i icke löpande ring. Momentet utförs i omedelbar anslutning till föregående moment. Efter 50 m finns en figurant gömd 25 m från stigen på så sätt att vittringen från figuranten inte driver över patrullstigen. 15 m innan förare och hund passerar börjar figuranten avge ett metalliskt ljud (patronhylsor, nyckelknippa etc). Ljudet avges under 3 sek och upprepas 3 gånger med 5 sek uppehåll mellan varje gång. Hunden ska markera figuranten och tydligt ange riktningen varvid föraren stannar. Efter anvisning från tävlingsledaren fortsätts patrulleringen.

**3 16. Spårmarkering** Kommando: "Före-pass på"

Hunden kopplad i icke löpande ring, föraren utrustad med spårsele och lina. Föraren anvisas en patrullstig att gå med hunden som föres i kopplets längd framför föraren. Efter 75 m korsas patrullstigen vinkelrätt av ett 20 m gammalt icke förar-spår. Hunden ska markera spåret och följa det till en punkt 50 från patrullstigen i framspårsriktning varefter tävlingsledaren avbryter. Om hunden bakspårar får

föraren efter 50 m anvisning av tävlingsledaren att vända hunden.

**17. Spårning Kommando: "Spår-apport"**

**2**

Hunden försedd med spårsele och 15 m lina. Momentet utförs i anslutning till föregående moment. (Hund som inte lyckats fullfölja föregående moment får ej utföra detta moment). Föraren anbringar efter tävlingsledarens tillstånd sele och lina på hunden och fortsätter spårarbetet. Spåret avslutas med ett större föremål (ryggsäck, rock etc) efter 150 m. Hunden ska följa spåret och markera slutföremålet vilket redovisas till funktionär i anslutning till spårets slut. Föremålet ska vara redovisat inom 10 min.

<u>Summa koeff för specialmom i bev-h-gr lkl</u>	<u>25</u>
<u>Summa koeff (lydnadsmom + specialmom) i bev-h-gr lkl</u>	<u>60</u>

## HÖGRE KLASS – LYDNADSMOMENT

- |   | <b>Koeffl</b> |
|---|---------------|
| <b>1. Linförighet.</b> Kommando: "Fot"<br>Utföres som i akl (sid. 35 mom. 1)  | <b>2</b>      |
| <b>2. Framförgående.</b> Kommando: "Före"<br>Utföres som i akl (sid. 35 mom. 2).  | <b>1</b>      |
| <b>3. Fritt följ vid sidan.</b> Kommando: "Fot"<br>Utföres som i akl (sid. 36 mom. 3)   | <b>3</b>      |
| <b>4. Platsläggande.</b> Kommando: "Plats", "ligg"<br>eller handtecken<br>Utföres som i lkl (sid. 43 mom. 4)  | <b>1</b>      |
| <b>5. Inkallande med ställande.</b> Kommando:<br>"Hit" och "Stå" eller tecken<br>Föraren sätter hunden och går ca 50 m. På<br>tävlingsledarens tillsägelse inkallas hunden.<br>Innan den passerat halva sträckan, ställes<br>hunden, varefter den inkallas. | <b>3</b>      |

2 **6. Stående.** Kommando: "Stå" eller "Stanna"

Medan hunden följer fritt vid sidan skall föraren med kommando eller tecken, på tävlingsledarens anvisning, beordra hunden att stanna i stående ställning. Föraren fortsätter ca 10 m, gör helt om halt och avhämtar hunden på tillsägelse av tävlingsledaren.

3 **7. Krypande.** Kommando: "Kryp"

Hunden lägges. På kommando skall hunden krypa ca 5 m vid sidan av sin förare. På tävlingsledarens tillsägelse skall ett avbrott om ca 5 sekunder göras, under vilket hunden skall bibehålla liggande ställning

2 **8. Framåtsändande.** Kommando: "Framåt" eller handtecken

Utföres som i lkl (sid. 44 mom. 7), men hunden skall passera en grupp om minst fyra passiva personer placerade med 3–5 m mellanrum och med ca 15 m bredd. Föraren bör passera gruppen genom gruppens mitt och skall ha passerat gruppen innan inkallning sker. Hunden får inte visa fientlighet eller skygghet mot personerna i gruppen. Marschen skall utföras i båda riktningarna.

**9. Skall.** Kommando: "Skall" resp "Tyst" 2

På förarens kommando skall hunden avge skall. Efter tävlingsledarens tillsägelse beordras hunden att upphöra med skallet.

**10. Fritt hopp över hinder.** Kommando: "Hopp-sitt" 3

Utföres som i lkl (sid 44 mom. 9)

**11. Apportering av tungt föremål.** Kommando: "Apport" 2

Föremålet utlämnas av tävlingsledaren och utlägges av föraren på ca 10 m avstånd. För övrigt utföres momentet som "apportering" (sid. 36 mom. 6).

Föremålets tyngd och utformning framgår av kapitlet "Materielbeskrivningar m. m. sid. 173.

**12. Platsliggande.** Kommando: "Plats" eller handtecken 3

Utföres som i akl (sid. 37 mom. 8), men förarna skall avlägsna sig och stanna utom hundarnas åsyn och hundarna skall kvarligga i fem minuter. Innan hundarna avhämtas provas de i momentet "skottoberördhet".



4 **13. Skottoberördhet**

Utföres som i lkl (sid. 45 mom. 11), men skotten skall avlossas på ett avstånd av ca 30 m från hundarna.

31 **Summa koeff för lydnamsmom. i hkl**

## SKYDDSHUNDSGRUPPEN HÖGRE KLASS – SPECIALMOMENT

### Koeff

4 **14. Uppletande av föremål.** Kommando: "Le-ta, apport"

På ett område av ungefär 50x50 m storlek skall tre, föraren icke tillhöriga föremål (handske, portmonnä eller dylikt) vara utkastade.

Hunden skall apportera och avlämna föremålen. Föraren får med valfria kommandon, tillrop och armrörelser dirigera hunden från den sida av området, som han själv utväljer. Går hunden utanför området, äger föraren dirigera hunden tillbaka in på detsamma. Hunden skall finna föremålen inom en tidsrymd av fem minuter och skall därvid genomsöka området enligt förarens dirigering.

### Anvisning:

Området skall ur vittringssynpunkt i möjligaste mån vara likvärdigt för alla tävlande.

**15. Spårning.** Kommando: "Spår, apport" 8

Spårning på ett ca 500 m långt, ca 40 minuter gammalt, icke-förarspår. Spåret, vars utgångspunkt och utgångsriktning skall anges, skall gå i ett flertal vinklar.

Spårläggaren skall lägga ut tre föremål på spåret, varav ett vid spårets slut enligt allmänna anvisningar för spårhundgruppen (sid. 50). Provet skall vara avslutat och föremålen redovisade till funktionär inom 20 minuter.

I övrigt gäller samma bestämmelser som i akl (sid. 39 mom. 10).

*Figuranten utan skyddsärm. Hunden försedd med munkorg.*

**16. Transport.** Kommando: "Fot-pass på" 2

Utföres som i lkl (sid. 48 mom. 14)

**17. Överfall** 2

Utföres som i lkl (sid. 48 mom. 15)

**18. Fasttagande.** Kommando: "Revir" 5

Efter anvisning från tävlingsledaren flyr figu-

ranten från förare och hund, som i utgångsläget står ca 3 m bakom figuranten. Efter ca 20 m flykt och på tecken av tävlingsledaren kommanderas hunden till angrepp. Då angreppet skett stannar figuranten, varvid hunden skall bevaka denne tills den på tävlingsledarens tillsägelse hämtas av föraren.

#### 4 19. Dubbelretning

Den figurant, som hunden transporterar, förhåller sig lugn. En annan figurant – käppförsedd och utan skyddsärm – som ej genom särskilda åtgärder får söka väcka hundens uppmärksamhet överfaller föraren bakifrån, vilket överfall hunden utan förarens hjälp skall avvisa.

#### 2 *Figuranten i skyddsärm*

20. **Transport.** Kommando: "Fot-pass på".

Utföres som i lkl (sid. 48 mom. 14)

#### 2 21. Överfall

Utföres som i lkl (sid. 48 mom. 15)

#### 5 22. Modprov. Kommando: "Revir"

Efter anvisning från tävlingsledaren flyr den käppförsedda figuranten från förare och hund som i utgångsläget står ca 3 m bakom figuran-

ten. Efter ca 30 m flykt och på tecken av tävlingsledaren kommanderas hunden till angrepp. Då hunden har ca 15 m fram till figuranten, vänder denne för att med höjd arm springa mot hunden. Hotet avslutas när figurant och hund möts genom att figuranten slår mot hunden.

*Anvisning:*

Figuranten skall agera mot hunden, tills den angriper och föraren kommanderar "Stå still". Hunden får inte träffas av slag från käppen.

#### 23. Släppande. Kommando: "Stå still" 5

Då figuranten efter kommando av föraren är stilla, skall hunden släppa sitt bitt och därefter bevaka figuranten. Hunden avhämtas på tillsägelse av tävlingsledaren.

<b>Summa koeff för specialmom. i skb-gr hkl</b>	<b>39</b>
<b>Summa koeff (lydnadsmom. + specialmom.) i skb-gr hkl</b>	<b>70</b>

## SPÅRHUNDSGRUPPEN HÖGRE KLASS – SPECIALMOMENT

14. **Uppletande av föremål.** Kommando: "Le-ta, apport"

**Koeff**  
4

Utföres som i skh-gr hkl (sid. 62 mom. 14)

**7 15. Uppletande av spår.** Kommando: "Sök spår"

Spårets utgångspunkt skall ligga inom ett område av 30x30 m, och spåret skall därvid passera minst två av fyra lika stora tänkta kvadrater av området. Tävlingsledaren anvisar sida på området, från vilken hunden skall påbörja sök efter spåret. Hunden skall själv ta upp spåret inom fyra minuter, men om den misslyckas, skall föraren anvisas en punkt utanför området, där spåret med säkerhet passerar.

**18 16. Spårning.** Kommando "Spår-apport"

Spårning på ett ca 1 200 m långt, ca 75 minuter gammalt, icke-förarspår. Spåret skall gå i ett flertal vinklar och genom omväxlande terräng. Spårläggaren skall utlägga åtta föremål på spåret, därav ett vid spårets slut, enligt de allmänna anvisningarna för spårprov (sid. 50).

Spårtiden, inberäknat upptaget av spåret, får uppgå till högst 30 minuter.

**29 Summa koeff för specialmom. i sph-gr hkl**

**Summa koeff (lydnadsmom. + specialmom.) i**

**60 sph-gr hkl**

## **RAPPORTHUNDSGRUPPEN HÖGRE KLASS – SPECIALMOMENT**

**14. Uppletande av föremål.** Kommando: "Leta, apport"

Utföres som i skh-gr hkl (sid. 62 mom. 14)

**15. Rapportföring.** Kommando: "Marsch"

Båda förarna beger sig med hunden kopplad till en viss angiven utgångspunkt (A). Därefter beger sig den ene med hunden kopplad till en punkt (B) på ca 1 100 m avstånd från utgångspunkten.

Sedan hunden försetts med rapporthylsa, sändes den från B till föraren vid A.

Under det hunden springer till A, eller om flera hundar sändes från samma station, sedan den sista avsänts, beger sig föraren vid B till en punkt (C) belägen ca 400 m i anvisad riktning.

Vid förflyttning från B till C skall en funktionär ombesörja att en öppen droppflaska med spårvätska medföres.

Sedan hunden vid A beretts tillfälle till minst fem minuters vila, sändes den till C. Där får hunden vila ytterligare fem minuter varefter den återsändes till A.

**Koeff  
4**

**25**

Störningar av olika slag må förekomma, dock må ingen locka på hunden eller söka med kommando påverka den.

Provet skall vara avslutat inom 24 minuter.

Hunden framföres okopplad till startplatsen och skall där kvarbliva okopplad 30 sekunder innan den tillåts starta. Detta gäller även om föraren inställer sig med hunden så sent vid startplatsen att starten därigenom försenas.

**29 Summa koeff för specialmom. i rph-gr hkl**

**60 Summa koeff (lydnadsmom. + specialmom.) i rph-gr hkl**

## SÖKHUNDSGRUPPEN HÖGRE KLASS – SPECIALMOMENT

**Koeff 4 14. Uppletande av föremål.** Kommando: "Leta, apport"

Utföres som i skh-gr hkl (sid. 62 mom. 14)

**25 15. Genomsökande av område och markering.** Kommando: "Sök" och/eller tecken.

Utföres som i lkl (sid. 57 mom. 13), men sö-

68

kområdet skall vara ca 100 m brett och 200 m långt och arbetet skall vara avslutat inom 15 minuter.

**Summa koeff för specialmom. i sökh-gr hkl 29**

**Summa koeff (lydnadsmom. + specialmom.) i sökh-gr hkl 60**

## BEVAKNINGSHUNDS- GRUPPEN

### HÖGRE KLASS – SPECIALMOMENT

**14. Uppletande av föremål.** Kommando: "Leta, apport" **Koeff 4**

Utföres som i skh-gr hkl (sid 62 mom 14).

**15. Ljudmarkering, långt avstånd.** Kommando: "Pass på" **4**

Utföres som i lkl (sid 58:1 mom 12) men momentet fortsätter 2 minuter sedan figuranten kommit i stillhet.

1987.07.01

69

4 **16. Ljudmarkering, med skottlossning.** Kommando: "Pass på"

Utföres som i lkl (sid 58:2 mom 13) men momentet fortsätter 2 minuter sedan figuranten återvänt till utgångsläget.

4 **17. Ljudmarkering, kort avstånd.** Kommando: "Pass på"

Hunden kopplad i icke löpande ring, föraren försedd med vapen. Momentet utföres i omedelbar anslutning till föregående moment. Den sedan moment 15 ("Ljudmarkering, långt avstånd") gömda figuranten börjar, osynlig för hunden, smygande närma sig poststället. Hunden ska markera figuranten som då på tävlingsledarens tecken återvänder till gömstället. Momentet pågår sedan ytterligare 2 minuter.

5 **18. Eldöverfall.** Kommando: "Före-pass på", "Plats", "Ligg" eller tecken

Hunden kopplad i icke löpande ring, föraren försedd med vapen.

Föraren anvisas en patrullstig att gå med hunden som föres i kopplets längd framför föraren. Efter 50 m utsätts hund och förare för eldgivning (2 skott) från en gömd skytt placerad 25 m från stigen på så sätt att vittringen från figuranten inte driver över patrullstigen. Hunden ska då på kommande snabbt inta lig-

gande ställning varefter föraren liggande besvarar elden med minst 3 skott. 2 min därefter ger tävlingsledaren order till föraren att, tillsammans med hunden, resa sig och fortsätta patrulleringen.

**19. Vindmarkering.** Kommando: "Före-pass på" 5

Utföres som i lkl (sid 58:2 mom 14) men i omedelbar anslutning till föregående moment och föraren försedd med vapen.

**20. Ljudmarkering, under patrullering.** Kommando: "Före-pass på" 5

Utföres som i lkl (sid 58:3 mom 15) men föraren försedd med vapen.

**21. Spårmarkering.** Kommando: "Före-pass på" 3

Utföres som i lkl (sid 58:3 mom 16) men spåret ska vara 30 min gammalt.

**22. Spårning.** Kommando: "Spår-apport" 5

Utföres som i lkl (sid 58:4 mom 17) men spåret ska var 400 m långt och gå i två räta vinklar. Föremålet ska var redovisat inom 20 min.

<b>Summa koeff för specialmom i bevh-gr hkl</b>	<b>39</b>
<b>Summa koeff (lydnadsmom + specialmom) i bevh-gr hkl</b>	<b>70</b>

## ELITKLASS – LYDNADSMOMENT

### 1. Fritt följ vid sidan. Kommando "Fot"

Koeff  
3

Utföres som i akl (sid. 36 mom. 3), men hunden skall även prövas vid förflyttningar från halt två å tre steg i olika riktningar samt i vändningar på stället.

### 2. Platsläggande. Kommando: "Plats", "ligg" eller handtecken

1

Utföres som i lkl (sid. 43 mom. 4), men föraren skall avlägsna sig springande från hunden.

### 3. Inkallande med ställande och läggande.

Kommando: "Hit", "Stå" och "Plats" eller tecken.

4

Föraren lägger hunden och går ca 75 m. På tävlingsledarens tillsägelse inkallas hunden. Innan den passerat första tredjedelen av sträckan ställes hunden. Efter ny inkallning lägges hunden sedan den passerat två tredjedelar av sträckan, varefter den inkallas.

1 **4. Stående.** Kommando: "Stå" eller "Stanna"  
Utföres som i hkl (sid. 60 mom. 6)

4 **5. Krypande.** Kommando: "Kryp"  
Utföres som i hkl (sid. 60 mom. 7), men hunden skall krypa ca 10 m., och utöver avbrottet på 5 sekunder, utföra en vändning åt höger eller vänster under krypningen.

2 **6. Framåtsändande.** Kommando: "Framåt" eller tecken  
Utföres som i hkl (sid. 60 mom. 8)

2 **7. Skall.** Kommando: "Skall" resp. "Tyst"  
På tillsägelse av tävlingsledaren beordrar fören hunden att avge skall. Efter tävlingsledarens tillsägelse beordras hunden att upphöra med skallet. Momentet prövas två gånger.

3 **8. Fritt hopp över hinder.** Kommando: "Hopp-sitt"  
Utföres som i lkl (sid. 44 mom. 9).

3 **9. Apportering.** Kommando: "Apport"  
Utföres som i ekl (sid. 36 mom. 6), men ett av tävlingsledaren utlämnat metallföremål skall användas.

Föremålets utformning framgår av kapitlet "Materielbeskrivningar m. m." sid. 173.

**10. Apportering av tungt föremål.** Kommando: "Apport" 2

Utföres som i hkl (sid. 61 mom. 11)

**11. Stegklättring.** Kommando: "Klättra" eller "Marsch" 2

Hunden i utgångsställning 2 m framför redskapet. Föraren skall, sedan hunden påbörjat klättringen, förflytta sig vid sidan av redskapet, jämsides med hunden.

Redskapets konstruktion framgår av kapitlet "Materielbeskrivningar m. m." sid. 173.

**12. Platsliggande.** Kommando: "Plats" eller handtecken. 3

Utföres som i hkl (sid. 61 mom. 12), men hunden skall kvarligga 10 min. Innan hundarna avhämtas prövas de i momentet "skottoberördhet".

**13. Skottoberördhet** 3

Utföres som i lkl (sid. 45 mom. 11), men skotten skall avlossas ca 20 m från de liggande hundarna.

**Summa koeff för lydnamsmom. i ekl** 33

# SKYDDSHUNDSGRUPPEN

## ELITKLASS – SPECIALMOMENT

Koeff

- 4 14. Uppletande av föremål.** Kommando: ”Le-  
ta, apport”

Utföres som i hkl (sid. 62 mom. 14)

- 8 15. Spårning.** Kommando: ”Spår, apport”

Spårning på ett ca 600 m långt, ca 50 minuter gammalt, icke-förarspår. Spåret, vars utgångspunkt och utgångsriktning skall anges, skall gå i ett flertal vinklar.

Spårläggaren skall lägga ut fyra föremål på spåret, varav ett vid spårets slut enligt de allmänna anvisningarna för spårhundgruppen (sid. 50). Provet skall vara avslutat och föremålen redovisade till funktionär inom 20 minuter. I övrigt gäller samma bestämmelser som i akl (sid. 39 mom. 10).

*Figuranten utan skyddsärm. Hunden försedd med munkorg.*

- 4 16. Avsökande.** Kommando: ”Sök”

Inom ett ca 100 m brett och 150 m långt område i kuperad terräng skall en figurant vara ut-

placerad i ett, om möjligt, naturligt gömställe.

På kommando och/eller armtecken, vilka får upprepas, skall hunden snabbt i slag åt båda sidor, genomsöka det framförliggande området. Provet skall vara avslutat inom 10 minuter.

*Anvisning:*

Med området skall så förfaras att svårigheterna ur vittringssynpunkt i största möjliga mån blir desamma för samtliga deltagare. Förekommer flera hundar, skall samma område användas och ny avvallning bör ske efter var femte hund. Figuranten placeras på samma plats för samtliga hundar. Föraren anvisas en mittlinje i området, längs vilken han skall avancera.

- 17. Ståndskall.** 2

Finner hunden figuranten, skall den utan påverkan från förare eller figurant, ge ståndskall samt bevaka figuranten till dess föraren avhämtar hunden.

- 18. Transport.** Kommando: ”Fot-pass på” 2  
Utföres som i lkl (sid. 48 mom. 14)

- 19. Överfall.** 2  
Utföres som i lkl (sid. 48 mom. 15)



3 **20. Fasttagande.** Kommando: "Revir"  
Utföres som i hkl (sid. 63 mom. 18)

2 **21. Bevakning.** Kommando: "Pass på"  
På tävlingsledarens tillsägelse placeras hunden på bevakning. Föraren avlägsnar sig därefter ett 30-tal meter. Då figuranten gående söker avlägsna sig, skall hunden hindra detta.

3 **22. Dubbelretning.**  
Utföres som i hkl (sid. 64 mom. 19)

2 **23. Sändande för bevakning.** Kommando: "Revir"

Hunden sändes mot en på ca 40 m avstånd stillastående figurant, mot vilken hunden ej tidigare under detta prov arbetat. Figuranten utplaceras från sidan i ekipagets åsyn.

Efter tillsägelse av tävlingsledaren sänder föraren på kommando hunden för att uppta bevakning. Efter ca 10 sekunder avhämtas den efter tillsägelse av tävlingsledaren.

#### *Figuranten i skyddsärm*

2 **24. Transport.** Kommando: "Fot-pass på"  
Utföres som i lkl (sid. 48 mom. 14)

25. **Överfall** 1  
Utföres som i lkl (sid. 48 mom. 15)

26. **Modprov.** Kommando: "Revir" 4  
Utföres som i hkl (sid. 64 mom. 22)

27. **Släppande.** Kommando: "Stå still" 3  
Utföres som i hkl (sid. 65 mom. 23)

28. **Bevakning.** Kommando: "Pass på" 2  
Utföres som i ekl (sid. 76 mom. 21)

29. **Flykt med skottlossning.** Kommando: "Revir" 3

Efter anvisning från tävlingsledaren flyr figuranten, som försetts med pistol, från förare och hund som i utgångsläget står ca 3 m bakom figuranten. På tecken från tävlingsledaren sändes hunden på kommando efter figuranten. Då den är ca 15 m från figuranten vänder sig denne något mot hunden och avlossar ett skott i luften samtidigt som flykten fortsätter i en sväng till höger. Hunden skall angripa och bör bibehålla sitt bett tills figuranten avvärjats och föraren kommenderat "Stå still". Föraren får lämna utgångsläget, då skottet avlossas.

#### *Anvisning:*

Om hunden ej angriper fortsätter flykten tills

domarna avbryter. Kommer hunden till brett skall kamp mot den upptas till dess föraren kommenderar "Stå still". Släpper hunden bettet skall figuranten avbryta sitt agerande.

**47** Summa koeff för specialmom. i skh-gr ekl  
Summa koeff (lydnadsmom. + specialmom.) i

**80** skh-gr ekl

## SPÅRHUNDSGRUPPEN ELITKLASS – SPECIALMOMENT

**Koeff**

**4** **14. Uppletande av föremål.** Kommando: "Leta-apport"

Utföres som i skh-gr hkl (sid. 62 mom. 14).

**8** **15. Uppletande av spår.** Kommando: "Sök spår"

Spårets utgångspunkt skall ligga inom ett område av 40x40 m och spåret skall därvid passera minst två av fyra lika stora tänkta kvadrater av området. Tävlingsledaren anvisar sida av rutan, varifrån hunden skall påbörja sök efter spåret. Hunden skall själv uppta spåret inom

78

en tid av fyra minuter. Om den misslyckas får den ej delta i det efterföljande momentet "Spårning".

**16. Spårning, Kommando: "Spår, apport"** **20**

Spårning på ett ca 1 500 m långt, ca 90 minuter gammalt, icke förarspår. Spåret skall gå i ett flertal vinklar, varav åtminstone en spetsig, och genom omväxlande terräng. Spårläggaren skall lägga ut åtta föremål på spåret, därav ett vid spårets slut enligt de allmänna anvisningarna för spårhundgruppen (sid. 50).

Spårtiden, inberäknat upptaget av spåret, får uppgå till högst 35 minuter.

Summa koeff för specialmom. i sph-gr ekl **32**

Summa koeff (lydnadsmom. + specialmom.) i

sph-gr ekl **65**

## RAPPORTHUNDSGRUPPEN ELITKLASS – SPECIALMOMENT

**14. Uppletande av föremål.** Kommando: "Leta, apport"

Utföres som i skh-gr hkl (sid. 62 mom. 14)

**Koeff**  
**4**

79

**28 15. Rapportföring.** Kommando: "Marsch"

Båda förarna beger sig med hunden kopplad till en viss angiven utgångspunkt (A). Därefter beger sig den ene med hunden kopplad till en punkt (B) på ca 1 100 m avstånd från utgångspunkten.

Sedan hunden försetts med rapporthylsa, sändes den från B till föraren vid A.

Under det hunden springer till A, eller om flera hundar sändes från samma station, sedan den sista avsänts, beger sig föraren vid B till en punkt (C), belägen ca 400 m i anvisad riktning.

Sedan hunden vid A beretts tillfälle till minst fem minuters vila, sändes den till C. Där får hunden vila ytterligare minst fem minuter, varefter den återsändes till A. Undet det hunden ånyo springer till A, beger sig föraren vid C ytterligare ca 500 m i anvisad riktning till en punkt (D).

Sedan hunden ånyo vilat vid A minst fem minuter, sändes den till D.

Vid förflyttningarna från B till C och D skall en funktionär ombesörja att en öppen droppflaska med spårvätska medföres.

I övrigt gäller samma regler som i hkl (sid. 67 mom. 15), med undantag av att maximitiden höjes till 36 minuter.

**32 Summa koeff för specialmom. i rph-gr ekl**

**65 Summa koeff (lydnadsmom. + specialmom.) i rph-gr ekl**

## **SÖKHUNDSGRUPPEN ELITKLASS – SPECIALMOMENT**

**14. Uppletande av föremål.** Kommando: "Le-  
ta, apport"

**Koeff  
4**

Utföres som i skh-gr hkl (sid. 62 mom. 14)

**15. Genomsökande av område och markering.** **28**  
Kommando: "Sök" och/eller tecken.

Utföres som i lkl (sid. 57 mom. 13), men sök-  
området skall vara ca 100 m brett och 300 m  
långt, två figuranter helt dolda och arbetet  
skall vara avslutat inom 20 minuter.

**Summa koeff för specialmom. i sök-gr ekl 32**

**Summa koeff (lydnadsmom. + specialmom.) i  
sök-gr ekl 65**

## BEVAKNINGSHUNDS-GRUPPEN

### ELITKLASS-SPECIALMOMENT

**Koeff 4** 14. **Uppletande av föremål.** Kommando: "Le-ta, apport"

Utföres som i skh-gr hkl (sid 62 mom 14).

**5** 15. **Ljudmarkering, långt avstånd.** Kommando: "Pass på"

Utföres som i hkl (sid 69 mom 15) men figuranten gör 30 sek paus vid 125, 100 resp 75 m avstånd från poststället och sidoförflyttningen omfattar 50 m.

**5** 16. **Ljudmarkering, med skottlossning.** Kommando: "Pass på"

Utföres som i hkl (sid mom 70:1 16) men figuranten startar 50 m från poststället och gör 30 sek paus efter 20 m förflyttning.

**5** 17. **Ljudmarkering, kort avstånd.** Kommando: "Pass på"

Utföres som i hkl (sid 70:1 mom 17).

82:1

18. **Eldöverfall.** Kommando: "Före-pass på", "Plats", "Ligg" eller tecken **6**

Utföres som i hkl (sid 70:1 mom 18) men sker på för föraren okänd plats längs en patrullstig med 350 m totallängd.

19. **Vindmarkering.** Kommando: "Före-pass på" **6**

Utföres som i hkl (sid 70:2 mom 19) men sker på för föraren okänd plats längs en patrullstig med 350 m totallängd.

20. **Ljudmarkering, under patrullering.** Kommando: "Före-pass på" **6**

Utföres som i hkl (sid 70:2 mom 20) men sker på för föraren okänd plats längs en patrullstig med 350 m totallängd.

21. **Spårmarkering** Kommando: "Före-Pass på" **4**

Utföres som i lkl (sid 58:3 mom 16) men spåret ska var 40 min gammalt och korsa stigen någonstans efter 25-150 m samt ska patrullstigen vara avvallad.

22. **Spårning.** Kommando: "Spår-apport" **6**

Utföres som i lkl (sid 58:4 mom 17) men spåret ska vara 400 m långt och gå i minst två räta vinklar. Föremålet ska vara redovisat inom 20 min.

1987.07.01

82:2

<u>Summa koeff för specialmom i bevh-gr ekl</u>	<u>47</u>
<u>Summa koeff (lydnadsmom + specialmom) i bevh-gr ekl</u>	<u>80</u>

## PROV FÖR TJÄNSTE- HUNDCERTIFIKAT SOM BEVAKNINGSHUND

### Krav för deltagande

- ★ Hunden skall ha en mankhöjd om minst 45 cm.
- ★ Hunden skall vid provtillfället vara minst 18 månader gammal.

### Tjänstehundcertifikat

Hund som avlagt godkänt prov tilldelas ett av Statens Hundskola utfärdat tjänstehundcertifikat.

### B-kontrakt

Om hunden avlagt godkänt prov och vid provtillfället ej fyllt 5 år kan hundägaren teckna B-kontrakt med försvarsmakten. Hunden blir då skattefri under kontraktstiden. B-kontrakterad hund upptas i särskilt register och kallas reservhund (R-hund).

### Provets huvudgrupper

- A. Lydnadsprov
- B. Bevakningsprov
- C. Spårprov

### **Krav för godkänt prov**

- ★ Hunden måste vara skottfast
- ★ Hunden skall ha erhållit minst betyg 5 i samtliga delmoment

För hund som vid officiell bruksprov i minst lägre klass erhållit uppflyttningspoäng krävs inget prov i lydnadsmomenten.

### **Omprov**

Omprov får göras bara en gång och skall ske inom 30 dagar och gälla för högst två lydnadsmoment samt spårmomentet.

Vid ett underkänt lydnadsmoment provas hunden endast i detta. Vid två underkända moment skall hela lydnadsprogrammet ingå i omprovet.

Spårprovet skall alltid omprövas enligt certifikatbestämmelserna. Hund som visar reaktion på skottprovet – oavsett om det bedöms som ovana eller rädsla – skall underkännas i provet. Omprov i skottmomentet får inte göras.

### **Anmärkning (undantag från omprov)**

Om en hund misslyckas i något moment i lydnads- eller specialmomenten och domarna anser att detta beror på en tillfällighet eller på yttre omständigheter som inte bör belasta hunden, skall hunden tillåtas att göra om momentet. I specialmomenten skall dock kontrollanten först ge sitt tillstånd.

## **A. LYDNADSPROV**

### **1. Linförighet. Kommando: "Fot"**

Hunden skall föras i fritt hängande koppel/lina och villigt följa föraren gående på dennes vänstra sida med huvudet eller bogen i jämnhöjd med förarens knä.

Linförigheten skall provas i olika gångarter samt i samband med vändningar. Vid halt skall hunden utan kommando genast stanna i utgångsställningen. Vid nytt marschanträde och vid förändringar av gångart får kommandot utpreparas.

### **2. Framförgående. Kommando: "Före"**

På kommando skall hunden gå framför föraren i kopplets längd. När föraren gör halt skall hunden på kommandot "Stanna", genast stanna.

Hunden skall gå framför föraren utan att dra i kopplet och hela tiden behålla huvudriktningen. Smärre avvikelser åt sidan kan dock tillåtas.

### **3. Fritt följ vid sidan. Kommando: "Fot"**

Hunden skall var okopplad. I övrigt utförs provet lika med momentet Linförighet.

### **4. Platsläggande. Kommando: "Plats", "Ligg" och "Handtecken"**

På kommando eller handtecken skall hunden

**Koel  
3**

**5**

**4**

**4**

snabbt lägga sig ner under gång utan att föraren stannar. Föraren fortsätter sedan minst 25 meter från den liggande hunden och stannar sedan vänd mot denne.

Sätter eller reser sig hunden innan föraren stannat och vänt sig om kan den tilldelas högst betyg 5.

**3 5. Inkallande.** Kommando: "Hit"

På tävlingsledarens tillsägelse återvänder föraren till hunden. Sedan hunden beordrats att sitta avlägsnar sig föraren cirka 25 meter från den alltså sittande hunden, varefter den inkallas.

**2 6. Hopp över hinder.** Kommando: "Hopp"

Ekipaget placerar sig (hunden i utgångställning) på lämpligt ansatsavstånd från hindret och startar efter tillsägelse från tävlingsledaren. På förarens kommando skall hunden hoppa fritt över hindret. Då hunden startat ansatsen skall föraren snabbt förflytta sig till sidan av hindret och efter hoppet fortsätter föraren med hunden under fritt följ tills tävlingsledaren beordrar halt.

Hindrets höjd, bredd och utformning framgår av kapitlet "Materielbeskrivningar m m" i Regelboken.

Om hindret rivs eller används som stöd för hoppet underkänns hunden i momentet.

**7. Platsliggande.** Kommando: "Plats" eller "Handtecken"

Förarna lägger hundarna bredvid varandra med cirka 5 meters mellanrum varefter de avlägsnar sig gående omkring 50 meter där de stannar och vänder sig (synliga) mot hundarna. Kommandot "Stanna kvar" får användas. Hundarna skall ligga kvar under 5 minuter utan att förflytta sig samt vara tysta under provet. På provledarens tillsägelse hämtar förarna hundarna.

Om hunden reser sig eller kryper mer än sin egen kroppslängd underkänns momentet.

Om fler än tio hundar skall genomföra momentet kan uppdelning ske i flera omgångar. Det måste dock genomföras på samma plats för samtliga deltagande hundar.

## B. BEVAKNINGSPROV

### Allmänt

För bevakningsproven gäller allmänt att det är markeringen som sådan som är väsentlig. Om hunden t ex markerar en person med luktsinnet i stället för med hörseln skall den godkännas i momentet och detta behöver då inte göras om.

Det är provledarens uppgift att arrangera momenten så att avsett markeringsätt provas.

# Bevakningsprov I

## Målsättning

Från ett postställe skall hunden markera och behålla intresset för figuranternas förflyttningar i terrängen. Vid skottlossning får hunden inte försvåra postens arbete genom olämpligt uppträdande eller reagera på skotten så att bevakningskapaciteten sjunker.

## Uppläggnig

Provet utföres i skylande skogs- eller buskterräng. Markytan skall vara sådan att figurantens steg åstadkommer "normalt" ljud, alltså inte knastrande, rasslande eller ekande men inte heller dämpat av alltför mjuk markbeläggning. Bakgrundstörningar som oregelbundet motorbuller, enstaka hundskall etc på långt avstånd får förekomma.

Föraren skall vara försedd med vapen – dressyrrevolver, startpistol med kraftig knall, gevär, k-pist eller automatkarbin. Förare med kopplad hund placeras på provplatsen invid buskage, småträd etc eller vid skärm gjord av t ex granris och byggd i halvcirkel så att hunden inte känner sig instängd. Skärmen skall vara så hög att hunden inte kan se över den även om den sträcker på sig. Hunden får inte upptäcka figuranterna under utplaceringen.

Provledaren skall se ut en plats med fri sikt över provplatsen inklusive ekipaget, domaren

och figuranterna.

Utan CA-kontrollantens tillstånd får förutom föraren och funktionärer inga andra personer finnas på eller i närheten av provplatsen.

Utgångsläget för figurant 1 skall vara minst 150 meter från provplatsen. Figuranterna 2 och 3 (3=1) utplaceras minst 50 meter från varandra och cirka 40 meter från poststället. Samtliga figuranter skall vara så utplacerade att vittring från dem inte förs mot hunden av vinden.

## Genomförande

Provledaren talar om för hundföraren inom vilket område bevakningen skall utföras. Sedan hunden under minst 2 minuter fått bekanta sig med och "lukta av" platsen, placeras den sittande cirka 1 meter från föraren i bevakningens huvudriktning. Föraren kopplar om hunden i ej åtdragande länk och kommenterar "Pass på".

På tecken eller signal från provledaren startar figurant 1. Om startsignalen ges per radio bör figuranten vänta 1–2 minuter efter signalen (talet).

Figurant 1 skall gå fram till 40-metersavståndet i vanlig promenadtakt och utan uppehåll. Inga andra ljud än från förflyttningen får förekomma. Efter några sekunders uppehåll vid 40-metersavståndet förflyttar sig figuranten minst 30 meter vinkelrätt ut från den ursprung-



liga huvudriktningen och gömmer sig. Figuranten skall därefter vara beredd på att agera som figurant 3.

Efter cirka 2 minuter, på tecken/signal från provledaren, startar figurant 2 sin förflyttning till poststället. Figuranten får inte vara synlig för hunden före 10-metersavståndet då figuranten avviker vinkelrätt och blir synlig. Figuranten förflyttar sig något lugnare, dock inte smygande.

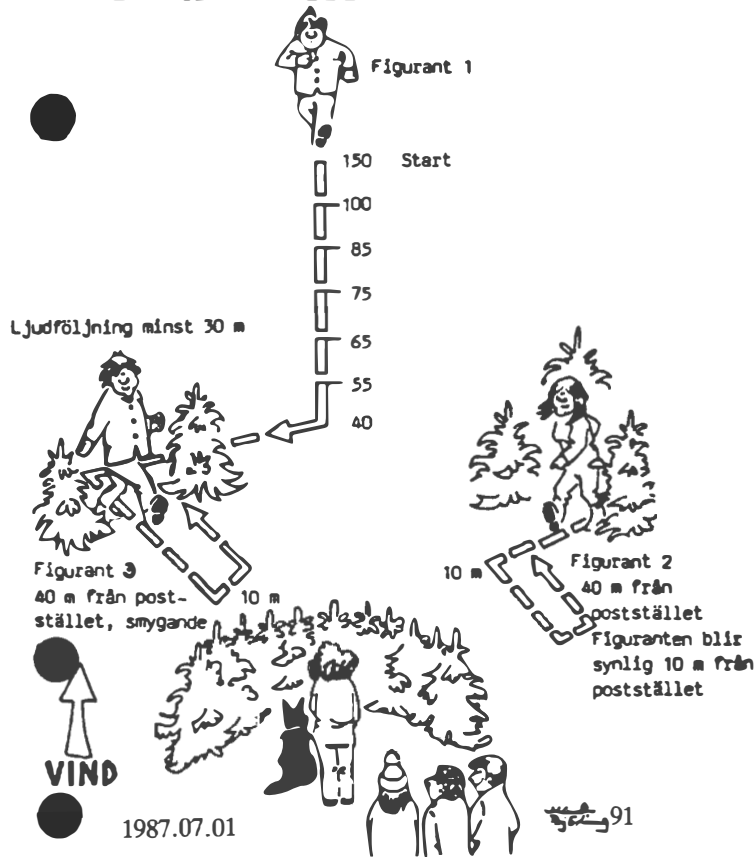
Då figuranten blir synlig avlossar föraren på provledarens direktiv ett skott, varvid figuranten flyr till utgångsläget.

Efter cirka 2 minuter börjar figurant 3 (osynlig för hunden) smygande närma sig poststället med avsikt att överfalla posten. När hunden ihållande markerar figuranten återvänder denne (på tecken från provledaren) till utgångsläget. Hunden måste markera före 10-metersavståndet samt markera figurantens återgång för att få godkänt betyg.

Provet pågår sedan under ytterligare 2 minuter då hundens intresse för bevakningsterängen observeras.

Föraren får uppmuntra hunden med enstaka beröm, exempelvis när den börjar ny markering. Man får också upprepa kommandot "Pass på" vid enstaka tillfällen samt även "sätta om" hunden.

## BEVAKNINGSPROV I



## Bedömning

Hund som visar bristande intresse för bevakningsterrängen omedelbart efter det att figuranten kommit i stillhet får sänkt betyg. Sänkt betyg tilldelas också hund som är orolig, gnällig eller svårstyrd. Vid markant oro underkänns hunden.

För högsta betyg skall hunden, efter att den uppmärksammat figuranten före 100-metersavståndet, hela tiden tydligt visa förflytningssträckan. Med tydligt menas att hunden antingen reser sig upp och med spänt intresse följer figuranten, eller att den sitter starkt engagerad. Svaga lätesyttringar – morring eller gnäll – kan var ytterligare förstärkningar av markering.

Att sätta upp exakta minimireaktioner hos en hund för att få godkänt betyg går naturligtvis inte. Men ett direkt diskvalificerande uppträdande är skall eller andra störande ljud under pågående bevakningsprov. Eftersom skottpåverkan är direkt diskvalificerande måste bedömaren vara helt säker på att betyget blir det rätta.

Vid bedömningen skall stor vikt läggas vid uppträdandet efter skottlossningen. Den skottpåverkade hunden får som regel svårigheter att fortsätta sitt arbete på bevakningsplatsen och under momentet "Patrullering" visar den ofta annat uppträdande vid fortsatt patrullering än den gjorde före delmomentet med

skottlossning. Det är däremot naturligt att en intresserad och spänd hund rycker till eller ger enstaka skall i anslutning till skottlossningen. Ett sådant uppträdande får inte belasta betyget i skottfasthet. Däremot skall det medföra betygssänkning i bevakningsprovet totalt.

## Bevakningsprov II

### Allmänt

Trots avbruten patrullering och skottlossning skall hunden kunna fortsätta patrulleringen samt markera och behålla intresset för figuranter som finns dolda i terrängen.

Hunden förs kopplad i ej åtdragande länk. Föraren skall bära vapen – dressyrrevolver, startpistol med stark knall, gevär, k-pistol eller automatkarbin.

### Upplägning

Patrullsträckans längd kan variera mellan 250–500 meter beroende på terrängen. Den skall vara "avvallad" med hund före provets början. Hunden skall gå framför föraren i kopplets längd och tydligt markera figuranterna. Kommando: "Före-Pass på".

Under patrullering får hunden inte tillåtas lämna patrullstigen, inte heller vid markering.

Detta för att efterföljande hund inte skall störas av ovidkommande luktbläckar.

### Utförande

Patrullsträckan indelas i tre delar

1. På den första tredjedelen utplaceras skytten

2. På den andra tredjedelen utplaceras en figurant (ljud- eller vindfigurant)

3. På den sista tredjedelen utplaceras den tredje figuranten (vind- eller ljudfigurant)

Skytten utplaceras cirka 25 meter från patrullstigen och så att vittringen inte föres mot hunden. Ekipaget utsätts för beskjutning (minst 2 skott). Ekipaget intar liggande ställning och föraren besvarar beskjutningen med minst 3 skott. Därefter ligger ekipaget kvar ytterligare cirka 2 minuter. Kommando: "Plats", "Ligg" eller "Handtecken". Sätter eller reser sig hunden under dessa 2 minuter underkänns momentet. När momentet är avslutat ger provledaren anvisning till föraren att fortsätta patrulleringen.

Vindfiguranten utplaceras gömd cirka 15 meter från patrullstigen. Vittringen från figuranten skall med säkerhet driva över ekipagets patrullstig. Hunden skall markera figuranten och tydligt ange riktningen. Provledaren ger därefter anvisning till föraren att fortsätta patrulleringen.

Ljudfiguranten utplaceras gömd cirka 25 meter från patrullstigen. Figuranten skall placeras så att hunden inte får vittring av denne. Figuranten skall avge ett metalliskt ljud, exempelvis av patronhylsor eller nycklar, under cirka 3 sekunder. Detta skall upprepas 3 gånger med cirka 5 sekunders mellanrum. Hunden skall markera ljudet och därefter fortsätter ekipaget patrullsträckan ut på provledarens uppmaning.

Första figuranten (skytten) får inte placeras närmare än 50 meter från startplatsen. Sista figuranten får inte utplaceras närmare än 50 m från patrullsträckans slut. Det inbördes mellanrummet mellan figuranterna får inte vara närmare än 50 meter.

Vid ogynnsam vind kan två vindfiguranter utplaceras, en på var sida om patrullstigen och förskjutna i sidled cirka 50 meter så att hunden inte kan få vittring av båda figuranterna samtidigt, t ex vid kastvindar.

Figuranternas platser får inte utmärkas med snitslar, märken etc utan provledaren informerar kontrollanten var figuranterna är utplacerade enligt terrängbeskrivning.

Kontrollanten skall godkänna patrullsträckans längd, ordningsföljden på ljud- och vindfiguranterna samt avståndet mellan dem.

### Att iaktta

Enstaka kommandon för att få hunden under

kontroll medför inte någon betygssänkning.

Föraren får uppmuntra hunden när den börjar markera. Föraren skall invänta provledarens tillstånd att fortsätta patrulleringen efter varje delmoment.

Patrullering får endast ske i en riktning.

Platsläggande bedöms intill dess att ekipaget intagit liggande ställning, då bedömningen av platsläggande i två minuter börjar.

Platsläggande i två minuter; förare besvarar beskjutningen med minst tre skott. Hund som reser sig, sätter sig upp eller kryper mer än sin egen kroppslängd underkänns. Om kontrollanten anser det nödvändigt kan denne beordra föraren att avlossa flera skott om hunden visat oro vid de första skotten.

### Bedömning

För högsta betyg i Bevakningsprov II; patrullering, skall hunden, förutom bra uppträdande i övrigt, markera figuranterna så att något tveivel aldrig kan uppstå. Hunden skall sträva ut mot figurantens gömställe och med visat intresse "hålla kvar" tills föraren berordras fortsätta patrulleringen.

Vid första delmomentet, där ekipaget skall besvara beskjutningen, gäller i stort samma bedömningar som vid lydnadsmomentet "nedläggande under gång", d v s att hunden på kommando lägger sig ner. Dubbelkommandon medför betygsavdrag såsom vid lydnadsmo-

## BEVAKNINGSPROV II

Patrullsträckans längd kan variera mellan 250-500 m beroende på terrängen. Den skall vara avvälad med hund före provets början. Patrullsträckan indelas i tre delar

- på den första tredjedelen utplaceras skytten, ej närmare än 50 m från start
- på den andra tredjedelen utplaceras en vind- eller ljudfigurant
- på sista tredjedelen utplaceras den tredje figuranten, ljud- eller vindfigurant



Start

Figurant 25 m från patrullstig skjuter 2 skott



Skottlossning av föraren med minst 3 skott



Vindfigurant 15 m från patrullstig



Ljudfigurant 25 m från patrullstig metalliskt ljud



97

Vid ogymsam vind kan två vindfiguranter utplaceras, en på var sida om patrullstigen, och förskjuta i sidled cirka 50 m. Det inbördes mellanrummet mellan figuranterna får ej vara närmare än 50 m. Den sista figuranten får ej placeras närmare än 50 m från patrullsträckans slut



250-500 m Slut

mentet. Förarens val av plats i förhållande till hunden, hur eller med vilket tempo föraren lägger sig ner får däremot inte påverka betygs-sättningen. Observera att hund som reser sig till sittande eller stående ställning vid respektive platsläggande och platsliggande, underkänns. I övrigt hänvisas till regeltexten.

## C. SPÅRPROV

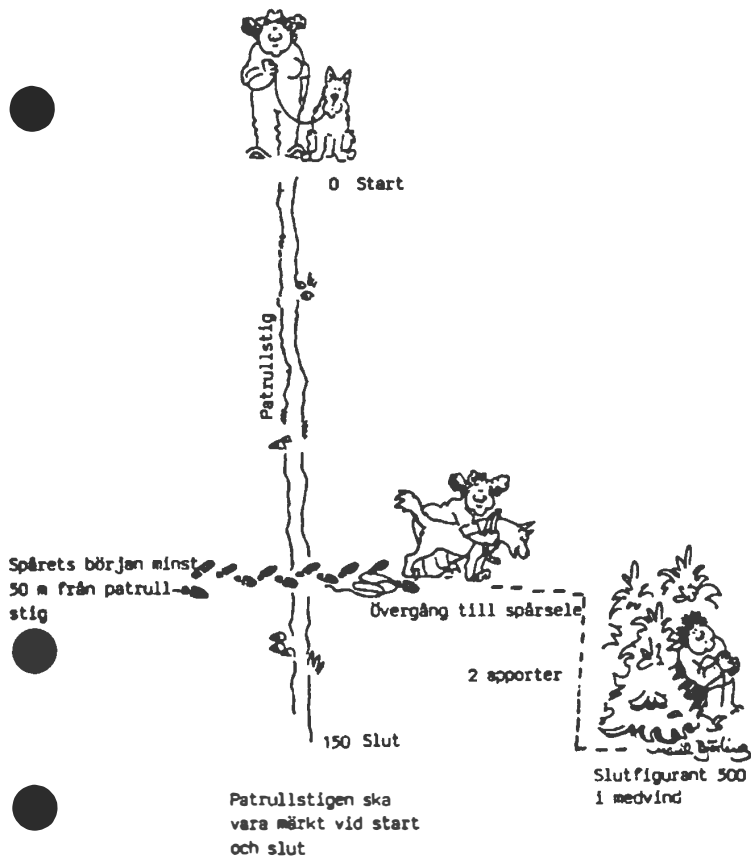
### Upplägning

Spårprovet uppdelas i två moment – spårmarkering och spårning. Patrullsträckan skall vara 100–150 meter och avvallad 30–60 minuter innan hunden startar.

Hunden skall markera samt ta upp ett korsande spår. Spårupptaget skall ske efter en stig eller snitslad linje. Spåret får ej korsa patrullstigen före 50 meter från start och vara lagt så att hunden har möjlighet att bakspåra minst 50 meter.

Spåret skall vara cirka 500 meter långt, innehålla 2 räta vinklar, 2 apporter och vara cirka 20 minuter gammalt. Spårläggaren skall vara spårslut. I övrigt hänvisas till SBK's rekommendationer för spårhundsgrupp.

## SPÅRPROV



## Genomförande

Provet börjar i likhet med Bevakningsprov II. Föraren skall vara utrustad med spårsele och lina som inte får bäras i handen.

Hunden skall markera och följa spåret i rätt riktning. På provledarens uppmaning byter föraren till spårsele och lina efter cirka 25–50 meter. Därefter fortsätter spårarbetet.

## Bedömning

Bedömning av spårmarkering sker tills spårutrustningen påtagits. Hund som vid spårupptag bakspårar mindre än 15 meter och självständigt vänder får inget betygsavdrag. Hund som självständigt vänder senare får 1–2 enheters avdrag.

Hund som bakspårar hela sträckan (50 m) får återvända till patrullstigen och anvisa spår i rätt riktning. Efter 25–50 m tas spårutrustningen på. I detta fall kan hunden endast få godkänt betyg i momentet spårmarkering. ”Bakspår” skall noteras i betygssammandraget.

För godkänt betyg skall hunden arbeta spåret ut, finna minst en apport och slutfiguranten (spårläggaren).

Vid uppläggning och bedömning av spårning hänvisas till SBK's anvisningar.

# REGLER FÖR PROV FÖR TJÄNSTEHUND- CERTIFIKAT SOM RÄDDNINGSHUND

## 1. Allmänt

Provet genomföres med avtalsfri hund före upprättande av avtal.

Certifikatet berättigar till kontraktering som räddningshund efter beslut av Statens Räddningsverk (SRV).

### 1.1. Krav för deltagande

- Hunden skall vid provtillfället ha uppnått 18 månaders ålder och vid provtillfället högst 5 år.
- Föraren skall vid provtillfället ha fyllt 18 år och ha genomgått självskyddsutbildning vid kursen ”Rädda liv”.
- Ekipaget skall före provet ha genomfört en mörkerövning som räddningshund.
- Hunden skall tidigast 30 dagar före provet ha avlagt godkänt lydadsprov för räddningshund.
- Hunden skall ha avlagt godkänt karaktärsprov enligt SBKs bestämmelser.

- Registrerad hund kan avlägga prov enligt samma bestämmelser som gäller för registrerad hund.

### 1.2. Funktionärer

Provet i räddningstjänst skall dömas gemensamt av en SRV-kontrollant och en I klass bruksprovsdomare.

Ledningen av provet i räddningstjänst utövas av en av SBK utsedd provledare, vilken bör ha genomgått instruktörskurs/räddningshund.

Lydnadsprovet skall dömas av en bruksprovsdomare av I eller II klass.

### 1.3. Administrativ handläggning

#### *Före prov*

- Erforderliga tillstånd/bestämmelser för provplatsen inhämtas genom den lokala arrangörens försorg två månader före aktuellt provtillfälle (gäller när provet skall ske vid CUFA/Statens Räddningsskola).
- Erforderlig materiel (maskiner, material för bränder m m) anordnas genom CUFA/Statens Räddningsskola. Om provet äger rum på annan plats, genom arrangörens försorg.
- Minst en månad före aktuellt provtillfälle skall anmälan om provet göras till SBKs kansli, vilket meddelar SRV.

- PM för provet utsänds senast 10 dagar före provet till:
- SBKs förbundskansli, som översänder kopia till SRV.
- Provdeltagarna
- Domare och provledare

#### *Efter prov*

Senast 8 dagar efter provtillfället insändes till SBKs förbundskansli:

- Redovisningsblankett över avlagt prov för räddningshund (1 ex/hund).
- Intyg över godkänt lydnadsprov för räddningshund (1 ex/hund).

SBKs förbundskansli redovisar resultaten till SRV.

## 2. Lydnadsprov

Lydnadsprov anordnas av arrangören tidigast 30 dagar före provet i räddningstjänst. Lydnadsprovet omfattar samtliga appellklassens lydnadsmoment (med undantag av budföring).

För godkännande krävs att hunden i lydnadsprovet uppnår lägst medelbetyget 5. För hund som avlagt godkänt lydnadsprov utfärdas intyg på fastställd blankett, vilken bifogas vid redovisning av prov för räddningshund.

### 3. Räddningstjänst

#### 3.1. Sökområde

Sökområdet skall vara 60–100 m brett och ca 150 m långt. 4–6 figuranter skall utplaceras, helt dolda under rasmassor, brädhögar etc. Figuranterna placeras så att kontakt mellan figurant och hund inte uppstår.

Som område skall väljas ruinstad, byggarbetsplats, rivningsobjekt eller liknande.

Provområdet skall godkännas av SRV-kontrollanten vid provet.

Provledaren skall säkerställa att figuranter inte kan bli skadade t ex genom rökförgiftning. Militära rökfacklor eller rökhandgranater får *icke* användas!

#### 3.2. Störningar under provet

Inom området skall minst två bränder, som avger kraftig rökutveckling, anläggas.

Maskiner, såsom kompressor, tryckluftsborr m m skall finnas inom området och avge kraftigt ljud under momentet.

#### 3.3. Hunds och förarens arbetssätt

Provtiden är 20 minuter.

Momentet är slut då samtliga figuranter återfunnits eller då tiden utgått.

Återsök är ej tillåtet.

Föraren skall före provet meddelas det antal figuranter som utplacerats i sökområdet.

Hunden skall fritt genomsöka området. Föraren får följa efter hunden och ge anvisningar för dennes sökarbete.

Förstärkta kommandon (exempelvis tecken och kommandon, kroppsagerande och kommandon) för att leda/dirigera hundens sökarbete påverkar som regel ej bedömningen.

Hundföraren avgör om hunden skall vara försedd med skyddsskor under provet. Bestämmer hundföraren att hunden ej skall vara försedd med skyddsskor skall kursansvarig instruktör, på redovisningsblankett över avlagt prov för räddningshund, intyga att hunden kan utföra sitt arbete med skyddsskor.

Beträffande tjänstetecken gäller de allmänna bestämmelser som finns i SBKs dispens från Jaktstadgan (Naturvårdsverkets tillstånd för SBK).

#### 3.4. Markeringssätt

Följande markeringssätt är tillåtna:

- att hunden ger skall och är kvar på platsen och/eller gräver efter figuranten tills föraren beordrar hunden att upphöra med detta.
- att hunden griper en i halsbandet hängande rulle och återvänder till föraren, som kopplar hunden och låter den på kommando "visa" föra sig till platsen för markeringen.



Hunden skall markera utan påverkan från föraren.

### 3.5. Krav för godkännande

För godkännande krävs att hunden finner samtliga figuranter.

Hund som blindmarkerar godkännes icke.

## 4. Premiering

Ekipage som godkänts i prov för räddningshund tilldelas

- tjänsthundcertifikat som räddningshund
- jetong
- utbildningsbidrag enligt SRV:s bestämmelser.

## SKK:s regler för LYDNADSKLASS I – ELIT

Klass 1 är öppen för alla hundar. Klass 2 för hundar som erhållit 1:a pris i klass 1 eller lägst betyget godkänd i SBK:s lägre klass, klass 3 för hundar som erhållit 1:a pris i klass 2 eller lägst betyget godkänd i SBK:s högre klass, elitklass för hundar som erhållit tre 1:a pris i klass III.

### Klass I

#### 1. Tandvisning

Domaren skall utan svårighet kunna kontrollera hundens bett. I bedömningen tages hänsyn till hundens allmänna uppträdande. Dvärghundar kan vid momentets utförande placeras på ett bord.

#### *Anvisning:*

Momentet är obligatoriskt. Vägran av föraren att genomföra momentet medför att hunden avstås från vidare tävlan denna dag. För godkännande krävs att hundens bett skall kunna kontrolleras på önskvärt sätt utan att hunden sätter sig till motvärn. Hund som vid tandvisningen visar aggressivitet eller påtaglig räds-la underkännes i momentet.

## 2 2. Linförighet

Hunden, som föres i fritt hängande koppel (lina), skall villigt följa föraren, gående på dennes vänstra sida med huvudet eller bogen i jämnhöjd med förarens knä. Linförighet skall prövas i olika gångarter och i samband med vändningar. Då föraren gör halt, skall hunden utan kommando genast stanna i "utgångsställningen". Vid nytt marschantråde och vid förändring av gångart får kommandoordet "fot" upprepas.

### *Anvisning:*

Reglernas föreskrift om att hund skall föras i fritt hängande koppel bör särskilt observeras. Bestämmelsen innebär, att en hund som hela tiden förs i stramt koppel (hunden stretar) inte kan godkännas. Samma sak gäller om hunden släpar efter alltför kraftigt så att den måste dras fram ideligen.

Med hänsyn till den tidsrymd detta moment pågår och den mångfald av rörelser hunden härunder måste utföra krävs särskilt stor uppmärksamhet från domarens sida för att denne skall kunna ge ett rättvisande betyg. Varje liten avvikelse som hunden gör från det önskvärda mönstret bör nämligen återspeglas i betygssättningen. Detta gäller även en sådan liten detalj som tempot vid exempelvis sätande.

## 3. Fritt följ vid sidan

Hunden är okopplad. Provet utförs för övrigt i likhet med moment "linförighet."

### *Anvisning:*

Detta moment bedöms efter samma grunder som momentet "linförighet". Skillnaden mellan de båda momenten är dock, att hunden under momentet "fritt följ vid sidan" har möjlighet att avlägsna sig från föraren (dra sig före, åt sidan eller sacka efter). Då hund, som hela tiden förs i stramt koppel under linförighetsmomentet, skall underkännas, måste i konsekvens härmed även hund som drar sig ifrån föraren vid fritt följ ges underkänt betyg. Underlag för en sådan bedömning finns om hunden under större delen av momentet följer föraren på längre avstånd än 1 meter.

## 4. Platsläggande

Kommando: "Plats", "ligg" eller handtecken. Momentet inleds med fritt följ vid sidan. Föraren äger rätt att välja om han vill lägga hunden under marsch eller på tävlingsledarens order göra halt och därefter lägga hunden.

Föraren avlägsnar sig därefter minst 10 m från den liggande hunden och stannar vänd mot hunden.

### *Anvisning:*

Sätter eller ställer sig hunden innan föraren

stannat och vänt sig om kan den ej tilldelas högre betyg än 5. Momentet är ej slut förrän föraren har kommit tillbaka till hunden och kommenderat den till utgångsställning.

## 2 5. Inkallande

På tävlingsledarens order återvänder föraren till hunden. Sedan hunden beordrats intaga sittande ställning avlägsnar sig föraren efter tävlingsledarens order ca 15 m från den alltså sittande hunden.

På tävlingsledarens order inkallar därefter föraren hunden.

### *Anvisning*

Avviker hunden mer än 3 m från sin plats underkänns den i momentet.

Olydnad vid detta moment bör medföra kraftig sänkning av betyget. Kommer inte hunden vid första kommandot, bör betyget inte bli högre än 6. Olydnad även vid det andra kommandot bör automatiskt medföra ett underkännande. I övrigt bör man hålla i minnet att huvudvikten skall läggas vid att hunden kommer in till föraren utan avvikelser.

## 3 6. Stående

Medan hunden följer fritt vid sidan skall föraren med kommando eller handtecken, på tävlingsledarens order, beordra hunden att stanna

i stående ställning. Föraren fortsätter ca 10 m, gör helt om halt och avhämtar sedan hunden på order av tävlingsledaren.

### *Anvisning:*

Momentet är avslutat så snart föraren stannat och vänt sig om.

Regeltexten anger, att hunden skall stanna i stående ställning, vilket innebär att en hund, som först lägger eller sätter sig och därefter intar stående ställning på nytt kommando av föraren, inte kan godkännas. Hund som lägger eller sätter sig sedan den först stannat i stående kan ej ges högre betyg än 5, om detta sker innan föraren stannat och vänt sig om. För godkännande i övrigt krävs att hunden stannar inom en 2-metersgräns efter förarens kommando.

## 7. Hopp över hinder

Kommando: "Hopp". Hunden i utgångsställning. Föraren ställer upp med hunden på lämpligt avstånd från hindret och startar efter order från tävlingsledaren. På förarens kommando skall hunden hoppa fritt över hindret. Sedan hunden startat skall föraren snabbt förflytta sig vid sidan av hindret samt därefter fortsätta marschen med hunden under fritt följ tills tävlingsledaren beordrar halt.

### *Anvisning:*

Hindret skall vara täckt och hopphöjden = hundens mankhöjd. Efter framställning av föraren kan höjden sättas högre, dock högst 1 meter. Hoppet utförs endast i en riktning.

Lätt vidrörande av hindret skall medföra betygsnedsättning. Regeln för denna är, att hund som vidrör hindret – oavsett hur lätt detta sker – ej bör ges högre betyg än 8. Hund som tre gånger vägrar hoppa, bör underkännas.

## 3 8. Platsliggande

Kommando: "Plats" eller handtecken. Förarna lägger hundarna bredvid varandra med ca 5 m mellanrum och avlägsnar sig gående omkring 20 m och stannar där vända mot och synliga för hundarna. Hundarna skall kvarligga i 2 min utan att förflytta sig. När föraren lämnar hunden får han använda kommandoordet "stanna kvar". På order av tävlingsledaren avhämtar förarna hundarna.

### *Anvisning:*

Hund som reser sig eller kryper mer än 3 m underkänns i momentet. Hund som sätter sig upp kan ej ges högre betyg än 5. För hund som i övrigt förflyttar sig, kryper kortare bit än vad som ovan sagts eller gnäller, sänks betyget. En sådan hund bör inte ges högre betyg än 8. Ti-

den för platsliggandet tages från det ögonblick förarna intagit sina platser för i momentet angivet avstånd. Observeras bör dock att momentet börjar i och med hundarnas nedläggning och slutar i och med att tiden gått ut. Momentet bör utföras med minst 3 hundar i gruppen.

## 9. Helhetsintryck

Vid bedömning av helhetsintryck tas först och främst hänsyn till samarbetet mellan förare och hund såväl under som mellan momenten. Hänsyn skall även tas till arbetsglädje och arbetsvilja. Härvid skall respektive hundras (rassers) temperament beaktas. Godbitar får ej ges mellan eller under momentens utförande.

### Summa koef för lydnessklass I 20

### *Premiering:*

Hund som uppnår 160–200 poäng delas 1:a pris.

Hund som uppnår 140–159,5 poäng tilldelas 2:a pris.

Hund som uppnår 100–139,5 poäng tilldelas 3:e pris.

*Allmänt gäller i klass I att hund som misslyckas i ett moment och domaren anser detta ha be-*

rott på en tillfällighet kan tillåtas göra om momentet. Vid sådant förnyat utförande skall högre betyg än godkänt icke förekomma.

## KLASS II

### Koeff

#### 3 1. Fritt följ vid sidan

Hunden, som är okopplad, skall villigt följa föraren, gående på dennes vänstra sida med huvudet eller bogen i jämnhöjd med förarens knä. Fritt följ skall provas i olika gångarter och i samband med vändningar. Då föraren gör halt, skall hunden utan kommando genast stanna i "utgångsställning". Vid nytt marschantråde och vid förändring av gångart får kommandoordet "fot" upprepas.

#### *Anvisning*

Detta moment bedöms efter samma grunder som momentet "linförlighet" i klass I. Skillnaden mellan de båda momenten är dock, att hunden under momentet "fritt följ vid sidan" har möjlighet att avlägsna sig från föraren (dra sig före, åt sidan eller sacka efter). Då hund, som hela tiden förs i stramt koppel under linförlighetsmomentet, skall underkännas, måste i konsekvens härmed även hund, som drar sig

från föraren vid fritt följ ges underkänt betyg. Underlag för en sådan bedömning finns om hunden under större delen av momentet följer föraren på längre avstånd än 1 meter.

#### 2. Platsläggande

Kommando: "Plats", "ligg" eller handtecken. På kommando eller handtecken skall hunden snabbt lägga sig. Platsläggande utförs under gång utan att föraren stannar. Han fortsätter marschen ca 10 m från den liggande hunden och stannar vänd mot hunden.

#### *Anvisning:*

Förblir hunden kvar i stående ställning i stället för att lägga sig och detta upptäcks av föraren efter några stegs förflyttning, skall hunden underkännas även om föraren på detta håll genom förnyat kommando lyckas förmå den att inta liggande ställning. Sätter eller ställer sig hunden innan föraren stannat och vänt sig om, får högre betyg än 5 inte ges.

Hund som lämnat sin plats tre gånger hundens kroppslängd innan föraren stannat och vänt sig om, underkännas i momentet "platsläggande". Momentet är avslutat då föraren gått tillbaka till hunden och beordrat hunden i utgångsställning.

### 3 3. Inkallande med ställande

Kommando; "Hit" och "stå". Föraren sätter hunden och avlägsnar sig ca 25 m. På tävlingsledarens order inkallas hunden. Innan den passerat halva sträckan, beordras den stanna i stående ställning varefter den inkallas.

#### *Anvisning:*

Vid bedömning av detta moment skall huvudvikten läggas vid att hunden visar god lydnad vid inkallningen. Stor vikt bör också fästas vid att den stannar på förarens kommando. Kommer inte hunden vid första kommandot bör betyget inte bli högre än 6. Ställer eller lägger sig hunden före inkallningskommandot bör högre betyg än 8 ej ges. Sätter eller lägger sig hunden då den beordrats stanna i stående ställning, kan den ej ges högre betyg än 6. Lämnar hunden sin plats före inkallningsmomentet mer än 3 m underkänns den i momentet.

Föraren kommenderar hunden "hit", "stå", efter order av tävlingsledaren.

### 2 4. Stående

Medan hunden följer fritt vid sidan skall föraren med kommando eller handtecken, på tävlingsledarens anvisning, beordra hunden att stanna i stående ställning. Föraren fortsätter

ca 10 m, gör helt om halt och avhämtar sedan hunden på tillsägelse av tävlingsledaren.

#### *Anvisning*

Momentet är avslutat då föraren gått tillbaka till hunden och beordrat hunden i utgångsställning.

Regeltexten anger, att hunden skall stanna i stående ställning, vilket innebär att en hund, som först lägger eller sätter sig och därefter intar stående ställning på nytt kommando av föraren, inte kan godkännas. Hund som lägger eller sätter sig sedan den först stannat i stående kan ej ges högre betyg än 5, om detta sker innan föraren stannat och vänt sig om. För godkännande i övrigt krävs att hunden stannar inom en 2-metersgräns efter förarens kommando.

### 5. Apportering

Kommando: "Apport". Hunden i utgångsställning. Sedan föraren kastat ett av honom själv valt, och av domaren godkänt föremål av trä s k apportbock av vedertagen typ, minst 10 m, skall hunden på kommando genast hämta föremålet, hålla fast detsamma, återvända till föraren sätta sig framför eller vid sidan av denne och efter order från tävlingsledaren på kommandot "loss" avlämna föremålet.

### *Anvisning:*

Hund som tjuvstartar, tuggar på föremålet eller tappar detsamma före avlämnandet bör ej erhålla högre betyg än 7. Vad tuggningen beträffar måste betygsättningen bli beroende av hur pass kraftigt hunden tuggar. En enda lätt tuggning är inte så allvarlig, men vid ihållande, kraftiga tuggningar bör högre betyg än godkänt ej ges. Tuggningar brukar dessutom medföra att utförandet i övrigt inte blir det önskvärda. Vid framkomsten till föraren händer det ibland att hunden släpper ner föremålet på marken utan att sedan ta upp detta. Självfallet är detta inte önskvärt, men det får dock inte resultera i ett underkännande av momentet utan i stället en kraftig sänkning av betyget till högst 7. Den omständigheten att hunden inte omedelbart finner apportföremålet, bör ej automatiskt leda till betygsänkning, så länge hunden arbetar.

Momentet är avslutat när hunden avlämnat föremålet. För hund som avlämnar föremålet framför föraren, är momentet dock inte avslutat förrän hunden intagit utgångsställning bredvid föraren.

## **2 6. Fjärrdirigering**

Kommandon: "Sitt" och "ligg". Hunden lägges efter tävlingsledarens order, varefter föra-

ren beger sig ca 5 m från hunden. Tävlingsledaren, vilken placerar sig bakom hunden anvisar föraren med hjälp av en skylt i vilken ordning föraren skall beordra hunden "sitt" respektive "ligg". Hunden skall skifta ställning fyra gånger. Hunden bör ej under övningens utförande förflytta sig mot sin förare. För godkännande måste hunden ändra ställning minst två gånger.

### *Anvisning:*

Föraren skall med hjälp av handtecken och/eller rösten kommendera hunden till sättande/läggande. Avviker hunden mer än 3 gånger sin egen längd från sin ursprungliga plats eller kan den ej förmås skifta ställning minst 2 gånger kan den ej godkännas i momentet.

## **7. Fritt hopp över hinder**

Kommando: "Hopp – sitt".

Hunden skall från utgångsställning på kommando hoppa fritt över hindret. På kommando eller tecken skall hunden stanna på andra sidan till dess tävlingsledaren beordrar föraren kommendera återhopp. Hunden skall på andra sidan av hindret intaga sittande ställning före återhoppet.

### *Anvisning:*

Hoppet måste utföras i båda riktningarna. Ut-

förändret vid såväl fram- som återhoppet skall ske i enlighet med reglernas bestämmelser, d v s redskapet får ej användas som stöd. Sker återhoppet utan att föraren gett kommando härom bör högre betyg än 6 inte ges. Lätt vidrörande av hindret skall medföra betygsned-sättning. Regeln för denna är, att hund som vidrör hindret – oavsett hur lätt detta sker – ej bör ges högre betyg än 8. Hund som tre gånger vägrar hoppa, bör underkännas.

Hindret skall vara täckt och hopphöjden = hundens mankhöjd. Efter framställning av föraren kan höjden sättas högre, dock högst 1 meter.

#### 4 8. Platsliggande

Kommando: "Plats" eller handtecken. Förarna lägger hundarna bredvid varandra med ca 5 m mellanrum och avlägsnar sig gående och stannar utom hundarnas synhåll.

Hundarna skall kvarligga i 3 minuter utan att förflytta sig. När föraren lämnar hunden får han använda kommandoordet "stanna kvar".

På order av tävlingsledaren återvänder förarna till hundarna.

#### Anvisning:

Hund som reser sig eller kryper mer än 3 m underkänns i momentet. För hund som sätter sig upp kan ej ges högre betyg än 5. För hund

som i övrigt förflyttar sig, kryper en kortare bit än vad som ovan sagts eller gnäller, sänks betyget. En sådan hund bör inte ges högre betyg än 8.

Tiden för platsliggande tages från det ögonblick förarna försvunnit ur hundarnas åsyn. Observera dock att momentet börjar i och med att hundarna läggs ned och är slut när förarna återvänt till hundarna och på tävlingsledarens order beordrat hundarna i utgångsställning.

Momentet bör utföras med minst 3 hundar i gruppen.

#### 9. Helhetsintryck

Vid bedömning av helhetsintryck tas först och främst hänsyn till samarbetet mellan förare och hund såväl under som mellan momenten. Hänsyn skall även tas till arbetsglädje och arbetsvilja. Härvid skall respektive hundars (raser) temperament beaktas. Godbitar får ej ges mellan eller under momentens utförande.

#### Summa koëff för lydnadsklass II

#### Premiering:

Hund som uppnår 160–200 poäng tilldelas 1:a pris.

Hund som uppnår 140–159,5 poäng tilldelas 2:a pris.

1988.04.01

119



Hund som uppnår 100–139,5 poäng tilldelas 3:e pris.

### Klass III

Koeff

#### 3 1. Fritt följ Kommando: "Fot".

Hunden är okopplad. Provet utförs för övrigt i likhet med moment "fritt följ" i klass II, men hunden skall även provas vid förflyttningar från halt 2 à 3 steg i olika riktningar samt i vändningar på stället.

*Anvisning:*

Detta moment bedöms efter samma grunder som momentet "linförlighet" klass I. Skillnaden mellan de båda momenten är dock, att hunden under momentet "fritt följ vid sidan" har möjlighet att avlägsna sig från föraren (dra sig före, åt sidan eller sacka efter). Då hund, som hela tiden förs i stramt koppel under linförighetsmomentet, skall underkännas, måste i konsekvens härmed även hund, som drar sig ifrån föraren vid fritt följ ges underkänt betyg. Underlag för en sådan bedömning finns om hunden under större delen av momentet följer föraren på längre avstånd än 1 meter.

#### 2. Platsläggande

2

Kommando: "Plats", "ligg" eller handtecken. På kommando eller handtecken skall hunden snabbt lägga sig. Föraren avlägsnar sig springande från hunden.

*Anvisning:*

Förblir hunden kvar i stående ställning i stället för att lägga sig och detta upptäcks av föraren efter några stegs förflyttning, skall hunden underkännas även om föraren på detta håll genom förnyat kommando lyckas förmå den att inta liggande ställning. Sätter eller ställer sig hunden innan föraren stannat och vänt sig om, får högre betyg än 5 inte ges.

Hund som lämnat sin plats tre gånger hundens kroppslängd innan föraren stannat och vänt sig om, underkännas i momentet "platsläggande". Momentet är avslutat då föraren gått tillbaka till hunden och beordrat hunden i utgångsställning.

#### 3. Inkallande med ställande och läggande

4

Kommando: "Hit", "stå", "plats" eller handtecken.

På tävlingsledarens order går föraren med hunden 25 m i anvisad riktning. Hunden lämnas därefter kvar i liggande ställning. Sedan föraren återkommit till utgångsläget inkallas

hunden. Innan den passerat första tredjedelen av sträckan beordras den att stanna i stående ställning. Efter nytt inkallningskommando nedläggs hunden sedan den passerat två tredjedelar av sträckan varefter den inkallas.

#### Anvisning:

Vid bedömning av detta moment skall huvudvikten läggas vid att hunden visar god lydnad vid inkallningen. Stor vikt bör också fästas vid att den stannar respektive lägger sig på förarens kommando. Hund som ej åtlyder förarens kommandon "stå" resp "ligg" inom en 5-metersgräns kan ej ges högre betyg än 6.

Misslyckas både ståendet och läggandet underkänns hunden i momentet.

Föraren kommenderar hunden "hit", "stå", "ligg" efter order av tävlingsledaren.

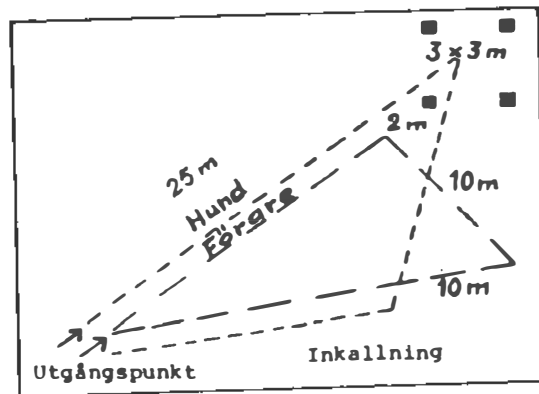
#### 4. Sändande med platsläggande och inkallande

Kommandon "Framåt", "plats" och "hit". På tävlingsledarens order sänds hunden från 25 m håll mot en markerad ruta  $3 \times 3$  m. När hunden nått rutan nedläggs den "plats". På tävlingsledarens order förflyttar sig föraren mot hunden. När föraren befinner sig ca 2 m från rutan beordras denne att fortsätta marschen åt höger ca 10 m. Efter ny vändning åt höger beordras föraren efter ca 10 m förflyttning att inkalla

hunden under fortsatt marsch mot utgångspunkten.

#### Anvisning:

För erhållande av högsta betyg erfordras att hunden lägger sig inom den markerade rutan samt snabbt kommer på inkallningskommandot. Då huvudvikten med momentet är att föraren på avstånd skall närmare kunna bestämma var hunden skall lägga sig kan hund som intar liggande ställning på längre avstånd från rutans gränser än 3 m ej tilldelas betyg. 3-metersgränsen utanför rutan bör markeras på lämpligt sätt.



Föraren äger rätt att medelst rop och/eller tecken dirigera hunden in i rutan. Uppenbar

svårighet härvidlag innebär betygssänkning. Hund som sätter sig eller lämnar sin plats bedöms enligt momentet platsliggande i klass I. Efter det att föraren fått andra kommandot om högervändning, får hunden inte ges högre betyg än godkänt om den tjuvstartar.

### 3 5. Apportering och hopp över hinder

Kommando: "Hopp – apport". Hunden i utgångsställning. Sedan föraren kastat en av tävlingsledaren utlämnad sk apportbock över hindret, skall hunden på kommando hoppa fritt över hindret, hämta föremålet och hoppa fritt tillbaka, sätta sig framför eller vid sidan av föraren och efter order av tävlingsledaren på förarens kommando avlämna föremålet. Kommandoordet "apport" får utan neddrag av betyget ges senast då hunden första gången är mitt över hindret.

#### *Anvisning:*

Hund som tjuvstartar, tuggar på föremålet eller tappar detsamma före avlämnandet bör ej erhålla högre betyg än 7. Vad tuggningen beträffar måste betygsättningen bli beroende av hur pass kraftigt hunden tuggar. En enda lätt tuggning är inte så allvarlig, men vid ihållande kraftiga tuggningar bör högre betyg än godkänt ej ges. Tuggningar brukar dessutom med-

föra att utförandet i övrigt inte blir det önskvärda. Vid framkomsten till föraren händer det ibland att hunden släpper ner föremålet på marken utan att sedan ta upp detta. Självfallet är detta inte önskvärt, men det får dock inte resultera i ett underkännande av momentet utan i stället en kraftig sänkning av betyget till högst 7. Den omständigheten att hunden inte omedelbart finner apportföremålet, bör ej automatiskt leda till betygsänkning, så länge hunden arbetar.

Momentet är avslutat när hunden avlämnat föremålet. För hund som avlämnar föremålet framför föraren, är momentet dock inte avslutat förrän hunden intagit utgångsställning bredvid föraren. Hindret skall vara täckt och hopp höjden = hundens mankhöjd. Efter framställning av föraren kan höjdens sättas högre, dock högst 1 meter.

Lätt vidrörande av hindret skall medföra betygsnedsättning. Regeln för denna är, att hund som vidrör hindret – oavsett hur lätt detta sker – ej bör ges högre betyg än 8. Hund som tre gånger vägrar hoppa, bör underkännas.

### 6. Apportering av metallföremål

2

Kommando: "Apport". Hunden i utgångsställning. Sedan föraren kastat ett av tävlingsledaren utlämnat metallföremål, minst 10 m,

skall hunden på kommando genast hämta föremålet, hålla fast detsamma, återvända till föraren sätta sig framför eller vid sidan av denne och efter order från tävlingsledaren på kommandot "loss" avlämna föremålet.

#### *Anvisning:*

Hund som tjuvstartar, tuggar på föremålet eller tappar detsamma före avlämnandet bör ej erhålla högre betyg än 7. Vad tuggningen beträffar måste betygsättningen bli beroende av hur pass kraftigt hunden tuggar. En enda lätt tuggning är inte så allvarlig, men vid ihållande, kraftiga tuggningar bör högre betyg än godkänt ej ges. Tuggningar brukar dessutom medföra att utförandet i övrigt inte blir det önskvärda. Vid framkomsten till föraren händer det ibland att hunden släpper ner föremålet på marken utan att sedan ta upp detta. Självfallet är detta inte önskvärt, men det får dock inte resultera i ett underkännande av momentet utan i stället en kraftig sänkning av betyget till högst 7. Den omständigheten att hunden inte omedelbart finner apportföremålet, bör ej automatiskt leda till betygsänkning, så länge hunden arbetar.

Momentet är avslutat när hunden avlämnat föremålet. För hund som avlämnar föremålet framför föraren, är momentet dock inte avslutat förrän hunden intagit utgångsställning bredvid föraren.

## 7. Vittringsprov och apportering

Kommando: "Sök apport".

Till varje förare överlämnas vid första momentet i klass III ett apportföremål. Föraren markerar på föremålet sitt startnummer och behåller föremålet tills vederbörande startar i vittringsprovet. Föraren överlämnar apportföremålet till tävlingsledaren vilken utan att beröra apportföremålet (tång eller liknande) utlägger detta tillsammans med 5 identiska föremål. De apportföremål, som läggs ut av tävlingsledaren, skall för varje ekipage vara nya. Avståndet skall vara 10 m mellan föraren och platsen där apportföremålen läggs ut. Vid utläggandet av föremålen skall detta ske utan att föraren ser det.

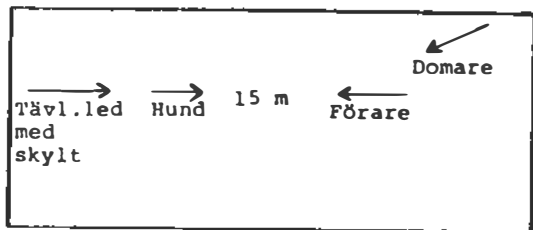
#### *Anvisning:*

Apporterna läggs ut i en diameter av ca 1 m. Hund som apporterar annat än av föraren markerat apportföremål kan ej godkännas i momentet. I övrigt hänvisas till moment apportering av metallföremål. Hunden äger rätt att arbeta maximalt 3 minuter.

Momentet är avslutat när hunden avlämnat föremålet. För hund som avlämnar föremålet framför föraren, är momentet dock inte avslutat förrän hunden intagit utgångsställning bredvid föraren.

## 5 8. Fjärrdirigering

Kommandon: "Sitt", "stå" och "ligg". Hunden lägges efter tävlingsledarens order varefter föraren beger sig ca 15 m från hunden. Tävlingsledaren, vilken placerar sig bakom hunden, anvisar föraren med hjälp av en skylt i vilken ordning föraren skall beordra hunden "sitt", "stå" eller "ligg". Hunden skall skifta ställning 6 gånger. Hunden bör ej under övningens utförande förflytta sig mot sin förare. För godkännande måste hunden ändra ställning minst 4 gånger.



### Anvisning:

Föraren skall med hjälp av handtecken och/eller rösten kommendera hunden till ställande/sättande/läggande. Ordningsföljden vid momentets utförande bestäms av tävlingsledaren.

Avviker hunden mer än 3 gånger sin egen längd från sin ursprungliga plats eller kan den

ej förmås skifta ställning minst 4 gånger kan den ej godkännas i momentet.

## 9. Platsliggande

4

Kommando: "Plats" eller handtecken. Förarna lägger hundarna bredvid varandra med ca 5 m mellanrum och avlägsnar sig gående och stannar utom hundarnas synhåll.

Hundarna skall kvarligga i 6 minuter utan att förflytta sig. När föraren lämnar hunden får han använda kommandoordet "stanna kvar".

På order av tävlingsledaren återvänder förarna till hundarna.

### Anvisning:

Hund som reser sig eller kryper mer än 3 m underkänns i momentet. Hund som sätter sig upp kan ej ges högre betyg än 5. För hund som i övrigt förflyttar sig, kryper en kortare bit än vad som ovan sagts eller gnäller, sänks betyget. En sådan hund bör inte ges högre betyg än 8.

Tiden för platsliggande tages från det ögonblick förarna försvunnit ur hundarnas åsyn. Observera dock att momentet börjar i och med att hundarna läggs ned och är slut när förarna återvänt till hundarna och på tävlingsledarens kommando beordrat hundarna i utgångsställning.

Momentet bör utföras med minst 3 hundar i gruppen.

## 1 10. Helhetsintryck

Vid bedömning av helhetsintryck tas först och främst hänsyn till samarbetet mellan förare och hund såväl under som mellan momenten. Hänsyn skall även tas till arbetsglädje och arbetsvilja. Härvid skall respektive hundars (raser) temperament beaktas. Godbitar får ej ges mellan eller under momentens utförande.

## 32 Summa koeff för lydnessklass 3

*Premiering:*

Hund som uppnår 255–320 poäng tilldelas 1:a pris.

Hund som uppnår 224–254,5 poäng tilldelas 2:a pris.

Hund som uppnår 192–223,5 poäng tilldelas 3:e pris.

## Elitklass

**Koeff**

### 3 1. Fritt följ

Kommando: "Fot". Kommandot är endast tillåtet vid momentets början.

128:3

1988.04.01

Hunden är okopplad. Provet utförs för övrigt i likhet med moment "fritt följ" i klass III, men hunden skall även prövas vid förflyttningar från halt 2 à 3 steg i olika riktningar samt i vändningar på stället. Det skall även kompletteras med marsch i olika gångarter, exempelvis långsam marsch.

*Anvisning:*

Detta moment bedöms efter samma grunder som momentet "linförlighet" i klass I. Skillnaden mellan de båda momenten är dock, att hunden under momentet "fritt följ vid sidan" har möjlighet att avlägsna sig från föraren (dra sig före, åt sidan eller sacka efter). Då hund, som hela tiden förs i stramt koppel under linförlighetsmomentet, skall underkännas, måste i konsekvens härmed även hund, som drar sig ifrån föraren vid fritt följ ges underkänt betyg. Underlag för en sådan bedömning finns om hunden under större delen av momentet följer föraren på längre avstånd än 1 meter.

## 2. Stå, sitt, ligg under marsch

3

Kommando: "Stå", "sitt", "ligg".

Momentet utföres i fyrkant med hunden inåt ringen.

(Vänstervarv)

Den markerade fyrkanten skall vara ca ca 10×10 m.

1988.04.01

128:4

### *Anvisning:*

För erhållande av högsta betyg erfordras att hunden förblir på platsen i respektive ställning. Hund som vid något av momenten ändrar ställning en gång (exempelvis reser sig vid läggandet) kan ej erhålla högre betyg än 7. För godkännande krävs att två ställningar genomföres.

### **3. Inkallande med ställande och läggande**

Kommandon: "Hit", "stå", "plats" eller handtecken. På tävlingsledarens tillsägelse går föraren med hunden 25 m i anvisad riktning. Hunden lämnas därefter kvar i liggande ställning. Sedan föraren återkommit till utgångsläget inkallas hunden. Innan den passerat första tredjedelen av sträckan beordras den att stanna i stående ställning. Efter nytt inkallningskommando nedläggs hunden sedan den passerat två tredjedelar av sträckan varefter den inkallas.

### *Anvisning:*

Momentet bedöms efter samma grunder som momentet "inkallande med stående" i klass II. Hund som ej åtlyder förarens kommando "stå" resp "plats" inom en 1-meters gräns kan ej ges högre betyg än 6. Misslyckas både ståen-

det och läggandet underkänns hunden i momentet.

Föraren kommenderar hunden "hit", "stå", "ligg" efter order av tävlingsledaren.

### **4. Sändande med dirigering, platsläggande och inkallning**

Kommandon: "Framåt", "stå", "höger/vänster", "plats" och "hit".

Hunden sänds mot en av domaren utvald punkt, ca 10 meter från utgångspunkten, markerad med exempelvis en kon. Hunden kommenderas i stående ställning, och sänds sedan vidare till en markerad ruta 3×3 m. När hunden nått rutan nedläggs den "plats". På tävlingsledarens tillsägelse förflyttar sig föraren mot hunden. När föraren befinner sig ca 2 m från rutan beordras denne att fortsätta marschen åt höger ca 10 m. Efter ny vändning åt höger beordras föraren efter ca 10 m förflyttning att kalla in hunden under fortsatt marsch mot utgångspunkten.

### *Anvisning:*

Avståndet från föraren/utgångspunkten till rutan skall vara ca 25 m.

För erhållande av godkänt betyg krävs att hunden åtlyder dirigeringen. För erhållande av högsta betyg får föraren ej ge mer än högst 6 kommandon sammanlagt.

För erhållande av högsta betyg krävs dessutom att hunden lägger sig inom den markerade rutan samt snabbt kommer på inkallningskommando. Då huvudvikten med momentet är att föraren på avstånd skall närmare kunna bestämma var hunden skall lägga sig, kan hund som intar liggande ställning på längre avstånd från rutans gränser än 3 m ej tilldelas betyg. 3-metersgränsen utanför rutan bör markeras på lämpligt sätt. Föraren äger rätt att medelst rop och/eller handtecken dirigera hunden in i rutan. Uppenbar svårighet härvidlag innebär betygsänkning. Hund som sätter sig eller lämnar sin plats bedöms enligt momentet platsliggande i klass I. Efter det att föraren fått andra kommandot om högervändning, får hunden inte ges högre betyg än godkänt om den tjuvstartar.

Markörer som markerar rutan samt 10 meterspunkten skall för föraren vara fullt synliga, men ej överdrivna.

### 3 5. Apportering av metallföremål och hopp över hinder

Kommando: "Hopp – apport". Hunden i utgångsställning. Sedan föraren kastat ett av tävlingsledaren utlämnat metallföremål över hindret, skall hunden på kommando hoppa fritt över hindret, hämta föremålet och hoppa fritt tillbaka, sätta sig framför eller vid sidan av

föraren och efter order av tävlingsledaren på förarens kommando avlämna föremålet. Kommandoordet "apport" får utan neddrag av betyget ges senast då hunden första gången är mitt över hindret.

#### *Anvisning:*

Hund som tjuvstartar, tuggar på föremålet eller tappar detsamma före avlämnandet bör ej erhålla högre betyg än 7. Vad tuggningen beträffar måste betygsättningen bli beroende av hur pass kraftigt hunden tuggar. En enda lätt tuggning är inte så allvarlig, men vid ihållande, kraftiga tuggningar bör högre betyg än godkänt ej ges. Tuggningar brukar dessutom medföra att utförandet i övrigt inte blir det önskvärda. Vid framkomsten till föraren händer det ibland att hunden släpper ner föremålet på marken utan att sedan ta upp detta. Självfallet är detta inte önskvärt, men det får dock inte resultera i ett underkännande av momentet utan i stället en kraftig sänkning av betyget till högst 7. Den omständigheten att hunden inte omedelbart finner apportföremålet, bör ej automatiskt leda till betygsänkning, så länge hunden arbetar.

Momentet är avslutat när hunden avlämnat föremålet. För hund som avlämnar föremålet framför föraren, är momentet dock inte avslutat förrän hunden intagit utgångsställning bredvid föraren.



Hindret skall vara täckt och hopphöjden = hundens mankhöjd. Efter framställningen av föraren kan höjden sättas högre, dock högst 1 meter.

Lätt vidrörande av hindret skall medföra betygsnedsättning. Regeln för denna är, att hund som vidrör hindret – oavsett hur lätt detta sker – ej bör ges högre betyg än 8. Hund som tre gånger vägrar hoppa, bör underkännas.

## 2 6. Sittande i grupp i två minuter

Kommandon: "Sitt", "stanna kvar".

Hundarna sätts i rad på ett avstånd av ca 3 meter från varandra. Förarna avlägsnar sig ur hundarnas åsyn.

### *Anvisning:*

Hund som ställer sig, lägger sig eller kryper mer än 1 meter, tilldelas betyg 0.

Tiden för momentet tages från det ögonblick som förarna försvunnit ur hundarnas åsyn. Observera dock att momentet börjar i och med att hundarna kommenderas "sitt" och slutar i och med att förarna återvänt till hundarna.

Bedöms enligt moment "platsliggande" i klass II, dock i relation till utgångsställningen "sitt".

## 7. Apportering med dirigering

3

Kommandon: "Framåt", "höger/vänster", "apport".

Tre stycken apportbockar av trä läggs ut på en linje med ca 5 meters mellanrum. Hund och förare ställer upp ca 20 meter från den mittersta apporten. Hundens sänds rakt mot den mittersta apporten och ges efter halva sträckan kommando/dirigering om vilken av de tre apporterna som skall apporteras.

### *Anvisning:*

Domaren avgör vilken av apporterna som skall apporteras.

Stor hänsyn skall tagas till hundens förmåga att åtlyda dirigering. För högsta betyg erfordras att hunden utan upprepning av kommando, åtlyder dirigering. I övrigt bedöms momentet enligt "apportering" i klass II.

## 8. Vittringsprov och apportering

3

Kommando: "Sök apport".

Till varje förare överlämnas vid första momentet i elitklass ett apportföremål. Föraren markerar på föremålet sitt startnummer och behåller föremålet tills vederbörande startar i vittringsprovet. Föraren överlämnar apportföremålet till tävlingsledaren vilken med tång eller liknande lägger ut föremålet tillsammans

med 5 identiska föremål. Tävlingsledaren får ej vidröra det föremål han/hon fått av föraren, men väl de övriga.

De apportföremål, som läggs ut av tävlingsledaren, skall för varje ekipage vara nya. Avståndet skall vara 10 m mellan föraren och platsen där apportföremålen läggs ut. Vid utläggandet av föremålen skall detta ske utan att föraren ser det.

#### *Anvisning:*

Hund som apporterar annat än av föraren markerat apportföremål kan ej godkännas i momentet. Hunden äger rätt att arbeta i maximalt 3 minuter. Apporterna läggs ut i en diameter av 1 m. I övrigt hänvisas till momentet apportering i klass II.

Momentet är avslutat när hunden avlämnat föremålet. För hund som avlämnar föremålet framför föraren, är momentet dock inte avslutat förrän hunden intagit utgångsställning bredvid föraren.

#### 4 9. Fjärrdirigering

Kommandon: "Sitt", "stå" och "ligg". Hunden läggs efter tävlingsledarens order varefter föraren beger sig ca 15 m från hunden. Tävlingsledaren, vilken placerar sig bakom hunden, anvisar föraren med hjälp av en skylt i vilken ordning föraren skall beordra hunden

"sitt", "stå" resp "ligg". Hunden skall skifta ställning 6 gånger. Hunden bör ej under övningens utförande förflytta sig mot sin förare. För godkännande måste hunden ändra ställning minst 5 gånger.

#### *Anvisning:*

Föraren skall med hjälp av handtecken och/eller rösten kommendera hunden till ställande/sättande/läggande. Ordningstöljden vid momentets utförande bestäms av tävlingsledaren.

Kan den ej förmås skifta ställning minst 5 gånger kan den ej godkännas i momentet.

Hund som förflyttar sig mer än en gång sin egen längd underkänns i momentet.

#### 10. Platsliggande i 4 minuter med störning

3

Hundarna läggs med ca 3 meters mellanrum. Förarna avlägsnar sig ur hundarnas åsyn. Hundarna skall ligga kvar i 4 minuter och utsätts för störning genom att domaren eller tävlingsledaren "går slalom" mellan hundarna.

#### *Anvisning:*

Hund som reser sig eller kryper mer än 3 m underkänns i momentet. Hund som sätter sig upp kan ej ges högre betyg än 5. För hund som i övrigt förflyttar sig, kryper en kortare bit än vad som ovan sagts eller gnäller, sänks bety-

get. En sådan hund bör inte ges högre betyg än 8.

Tiden för platsliggande tages från det ögonblick förarna försvunnit ur hundarnas åsyn. Observera dock att momentet börjar i och med att hundarna läggs ned och är slut när förarna återvänt till hundarna och på tävlingsledarens kommando beordrat hundarna i utgångsställning.

Momentet bör utföras med minst 3 hundar i gruppen.

#### 1 10. Helhetsintryck

Vid bedömning av helhetsintryck tas först och främst hänsyn till samarbetet mellan förare och hund såväl under som mellan momenten. Hänsyn skall även tas till arbetsglädje och arbetsvilja. Härvid skall respektive hundars (raser) temperament beaktas. Godbitar får ej ges mellan eller under momentens utförande.

#### 32 Summa koeff för lydnadsklass-elit

##### *Premiering:*

Hund som uppnår 255–320 poäng tilldelas 1:a pris.

Hund som uppnår 224–254,5 poäng tilldelas 2:a pris.

Hund som uppnår 192–223,5 poäng tilldelas 3:e pris.

## HUNKÖRNINGSGRUPPEN

### Allmänna bestämmelser

#### 1. Ändamål

Att under tävlingsmässiga förhållanden och i idrottslig anda pröva och fastställa hundars lämplighet och brukbarhet för praktisk hundkörning.

#### 2. Förarens skyldigheter

Förare är skyldiga att väl känna och tillämpa dessa regler. Förare skall dessutom följa de föreskrifter och anvisningar som tävlingsledare och domare ger. Vid upprop eller utlyst bangeomgång lämnade föreskrifter och anvisningar anses även ha delgivits då icke närvarande förare. Förare som bryter mot regler och/eller lämnade anvisningar eller uppträder osportsligt eller olämpligt kan av domare/tävlingsjury uteslutas från tävlingen.

Som förare räknas tävlande från ankomsten till tävlingsplatsen till och med prisutdelningen.

#### 3. Reglernas tillämplighet

Dessa regler skall tillämpas vid såväl officiella dragprov och tävlingar som vid inbjudnings-

tävlingar samt vid lydnadsprov för draghundar.

#### 4. Definitioner

Dragprov sker alltid i tävlingsform = tävling i hundkörning.

Hund/hundar och fordon jämte förare benämns ekipage. Hund/hundar och fordon benämns spann. Antal hundar avgör benämningen enspann (en hund) eller flerspann (två eller flera hundar).

Med draglast förstås nyttig last jämte fordon (pulka eller släde), skalmar och sele/selar samt eventuell inrullningsanordning för lina.

Reserv-, vallnings- och reparationsmaterial får medtagas i fordon men ingår ej i draglasten.

#### 5. Rätt att anordna prov och tävlingar

Officiella dragprov och tävlingar i hundkörning anordnas av lokalklubb eller distrikt (distrikt endast svenska och nordiska mästerskap) på uppdrag av SBKs förbundsstyrelse. Inbjudningstävlingar anordnas enligt arrangörens eget bestämmande om inte annat beslutats av förbunds- eller distriktsstyrelse. Lydnadsprov för draghundar samt bevaknings- och karaktärsprov anordnas av lokalklubb efter anmälan hos och godkännande av distrikt. Föranmälan skall göras av distriktet till FSs

kansli, till vilket resultaten även redovisas.

#### 6. Tillstånd

Arrangör är skyldig att i god tid inhämta de tillstånd som enligt lagar och förordningar erfordras för tävlingens genomförande.

#### 7. Kungörande av tävling. Anmälningstid och avgifter

Tävling skall på lämpligt sätt kungöras. Om möjligt skall planerad banlängd anges i säsongsprogrammet.

Anmälan på av FS fastställd blankett skall vara arrangören tillhanda senast 14 dagar före tävlingen (gäller ej SM), om arrangören ej beslutat om kortare tid.

Tävlande som på grund av att tävling inställts ej kunnat delta, skall av arrangören meddelas detta snarast före tävlingen. Sådan tävlande kan efteranmäla till annan tävling på samma datum och mot ordinarie avgift. Till sådan efteranmälan skall fogas returnerad anmälningsblankett och/eller återbudsbrev. Vid övriga efteranmälningar skall dubbel anmälningsavgift erläggas. Arrangören avgör dock alltid själv om efteranmälningar skall tas emot eller ej.

Vid tävling om svenskt mästerskap skall anmälan vara arrangören tillhanda senast 30 dagar före första tävlingsdagen. Uppgift om

hundar i flerspänn skall vara arrangören tillhanda senast 14 dagar före första tävlingsdagen. Till SM kan efteranmälan ej inges.

Om annan än anmäld hund/förare startar, måste intyg uppvisas (utskrivet av veterinär, läkare eller styrelsefunktionär i egen klubb), vilken styrker förfall för ursprungligen anmäld hund/förare att starta.

Anmälningsavgift skall vara arrangören tillhanda senast vid anmälningstidens utgång. Anmälningsavgift återbetalas om utlyst tävling inställs eller vid bestyrkt hinder (bestyrkes av veterinär eller styrelsefunktionär i egen klubb) för deltagande av orsak, varöver anmälaren icke råder. Om tävling p. g. a. laga hinder t. ex. snöbrist eller sträng kyla m. m. inställs, skall minst 75% av anmälningsavgiften återbetalas.

## 8. PM

PM om tävlingarna skall tillställas varje tävlande i god tid före tävlingsdagen, dock senast fem dagar före. PM skall innehålla uppgift om tid och plats för tävlingarna samt tid för första start, tid och plats för invägning, besiktning och prisutdelning, vidare namnuppgift på domare, tävlingsledare och utsedd representant för de tävlande i tävlingsjuryn. Banlängd och eventuella varvningar anges i inbjudan och/eller PM. Startlista skall utdelas senast i samband med uppropet.

## 9. Resultatlistor och bevis om fullgjorda prov

Resultatlista (placeringslista) för samtliga i tävlingen deltagande hundar upprättas enligt fastställd mall. Hundar som deltar i dragprov för meritering till Drh II och Drh III skall även redovisas på härför fastställd blankett (dragprovlista). Placeringslista och dragprovlista skall godkännas och undertecknas av domarna samt inom 8 dagar i två ex insändas till FS.

Vid lydnadsprov för draghundar, skall för hund som uppfyller stipulerade krav, resultatet införas i tävlingsboken samt i ett ex. redovisas till FS.

Resultat vid BoK-prov redovisas på fastställd blankett samt – om hunden är godkänd – förs in i registreringsbeviset.

Uppenbart åsidosättande av här fastställda regler för redovisning av resultat kan medföra att sådan försumlig arrangör ej ges tillstånd att anordna prov eller tävling under de närmast två följande åren.

## 10. Diplom och plaketter

Vid SM utdelas plaketter enligt följande: svenska mästare – guld; 2:a-pristagare – silver; 3:e-pristagare – brons.

Vid SM skall till 1:a, 2:a och 3:e pristagarna utdelas fastställda diplom. Om hund ägs av annan än föraren skall diplom tilldelas såväl förare som ägare. Diplom tilldelas även 1:a, 2:a och 3:e pristagarna i lagtävling samt till rasmästare.

### 11. Protest och besvär

Förare som anser sig ha tillfogats orätt, äger söka rättelse genom att avge protest. Protest får ej avse domslut eller domares bedömning. Protest handlägges av tävlingsjuryn. Protest skall vara skriftlig och inlämnas till arrangören senast en halvtimme efter det att sista ekipage, i den klass protesten avser, kommit i mål. Avslagen protest skall skriftligen motiveras. Om klagande inte skulle låta sig nöja med tävlingsjuryns beslut, eller inte är nöjd med domslut/bedömning kan denne eller den förfördelade besvära sig hos FS. Härvid gäller: Besvär skall vara skriftligt och vara FS tillhanda senast en vecka efter det klagande fått del av tävlingsjuryns beslut.

### 12. Domare

Domare i hundkörning auktoriseras av FS.

Vid bruksprov och tävling skall minst två domare tjänstgöra. Omedelbart efter anmälningstidens utgång skall arrangören meddela antal anmälda till distriktet, genom vars försorg domare utses.

Domare har att tillse att tävling genomförs i enlighet med dessa regler och övriga bestämmelser härför. Domare har även att, vid misstanke om sjukdom eller skada, besiktiga hund för att rekommendera eventuell veterinärkontroll.

### 13. Tävlingsledare

Tävling organiseras och leds av en tävlingsledare. Denne är ansvarig för att tävlingen läggs upp och genomförs enligt reglerna,

att tävlingsbanorna uppfyller föreskrivna krav, att erforderliga funktionärer finns för kontroll utefter banorna, för vägning av last, för tidtagning m. m.

att av honom kallade funktionärer är väl insatta i sina arbetsuppgifter, att erforderliga redskap och erforderligt material såsom sand, våg, nummerlappar, tidtagarur m. m. finns,

att av myndigheter meddelade föreskrifter för tävlingens avhållande följs samt att vad gäller dragprov reglerna för intyg följs.

Om person med domarkompetens i hundkörning ej finns att tillgå, kan distriktet, efter förslag från lokalklubb, godkänna annan person att fullgöra tävlingsledarens åliggande. För att kunna godkännas som tävlingsledare skall vederbörande vara väl förtrogen med anordnandet av tävlingar i hundkörning samt med gällande regler för dragprov och tävlingar med draghundar.

### 14. Övriga funktionärer

Övriga funktionärer, såsom banchef, funktionär för vägning, starter, tidtagare, bankontroll

lanter m. fl. utses av tävlingsledaren. Dessa funktionärer, vilka icke får ingripa i tävlingen (om ej för att undvika hundslagsmål, olyckshändelse) skall vara väl insatt i sina arbetsuppgifter. Det åligger dem att handla enligt tävlingsledarens anvisningar samt skall ge noga akt på ekipagen för att efter anmaning kunna lämna upplysningar om de olika ekipagens uppträdande.

### 15. Funktionärs skyldigheter

Funktionärerna är skyldiga att väl känna och följa reglerna inom sitt ansvarsområde samt lämnade anvisningar. Funktionär som bryter mot regler och lämnade anvisningar eller uppträder osportsligt eller olämpligt kan av domare/tävlingsjury avstängas från sin uppgift vid tävlingen.

### 16. Tävlingsjury

Vid varje draghundstävling skall tävlingsjury utses. Juryn har, sedan berörda parter och funktionärer hörts, att dels avgöra tvister rörande tolkning och tillämpning av dessa regler och dels mottaga, pröva och avgöra avgivna protester.

Tävlingsjuryn består av fungerande domare och tävlingsledare samt en representant för de tävlande. De tävlandes representant utses av tävlingsledaren och får ej tillhöra arrangeran-

de klubb. För denne bör en eller flera ersättare även utses. De tävlandes representant får ej delta i behandling av ärende rörande egen tävlingsklass.

Tävlingsjuryns ordförande skall vara en av de fungerande domarna. Beslut i juryn fattas genom majoritetsbeslut. Vid lika röstetal äger ordföranden utslagsröst.

Fällande juryutslag skall senast dagen efter tävlingen rapporteras till förbundsstyrelsen, som har att besluta om ärendets vidare handläggning.

### 17. Villkor för deltagande

#### a) Förare

Förare, bosatt i Sverige, får under en och samma vintersäsong representera endast en organisation (klubb i SBK, militärt förband, till Sveriges Militära Idrottsförbund ansluten förening). Undantag gäller dock för förare, vars medlemskap upphör under säsongen. Vid förnyelse av detta kan byte av lokalklubb ske.

För förare bosatt i Sverige krävs medlemskap i SBK. För förare bosatt utom Sverige krävs medlemskap i organisation, erkänd av SBK såsom den officiella hundkörningsorganisationen i förarens hemland.

För deltagande i SM erfordras medlemskap i SBK.

Medlem i Sveriges Hundungdom äger t.o.m. det kalenderår vederbörande fyller 17

är dock utan krav på medlemskap i SBK, delta i ovannämnda tävlingar.

#### b) *Hundar*

Hundar skall vara registrerade i Svenska Kennelklubben (SKK) eller i utländskt register godkänt av Fédération Cynologique Internationale (FCI).

Hund skall senast tävlingsdagen ha nått två års ålder vid en banlängd överstigande 15 km och 18 månaders ålder vid en banlängd ej överstigande 16 km. Hund får tävlingsdagen ej vara äldre än 9 år. Dock kan hund under den tävlingsäsong den fyller 10 år delta under förutsättning att veterinär intygar att hunden kan delta. Dispens för hund under angivna åldersgränser får ej beviljas.

Hinder för deltagande föreligger för:

hund som inom förskrivnen tid ej vaccinerats mot valpsjuka med av Kungl. Lantbruksstyrelsen godkänt vaccin,

hund, som är blind eller döv,

tik, som löper,

tik, senare än 30 dagar före beräknad valpning eller tidigare än 75 dagar efter densamma,

öronkuperad hund, som enligt SKK:s bestämmelser icke är utställningsberättigad.

Hund, som vid en tävling (även SM, DM m.m.) deltar i enspannsklass för en klubb, får vid samma tävling ej delta i enspannsklass eller

stafett för annan klubb.

Hund får under en och samma dag inte delta i fler klasser än två, varvid den sammanlagda banlängden ej får överstiga 25 km. Hund, som vid något tillfälle under tävlingen biter funktionär eller annan person eller hund utesluts från vidare deltagande i tävlingen.

Vid prov och tävling råder generellt förbud mot användande av medicinska preparat för att förändra hunds prestationsförmåga vid tävling. FS äger utfärda ytterligare anvisningar.

#### **17:1 Tävlingsbok**

Förare som deltar i tävling för erhållande av meritering av dragprovskvalifikation (dragprov) skall medföra av FS fastställd tävlingsbok. Övriga tävlande, som önskar dokumentera sitt deltagande äger inneha tävlingsbok.

Tävlingsboken överlämnas till tävlingssekretariatet eller till härför utsedd funktionär före start. Före överlämnandet skall föraren ha infört tillämpliga uppgifter. Meritering och/eller bestyrkan om deltagande vidimeras av domare eller arrangör.

#### **Nordisk stil**

##### **18. Grupp- och klassindelning**

Vid officiella tävlingar tillämpas nedanstående grupp- och klassindelning.

GRUPP A: Brukshundar och övriga raser utom grupp B



## GRUPP B: Stående fågelhundar och drivande hundar

Vid klassindelning skiljs mellan herrar och damer, mellan olika åldersgrupper, mellan en- och flerspann, samt mellan mästerskapstävlingar, internationella och nationella tävlingar enligt följande (gruppindelning enligt ovan anges vid resp. klass):

*Herrar, som före 1 januari fyllt 18 år*

1. seniorer, enspann, A resp. B
2. seniorer, flerspann, A resp. B

*40 år*

3. oldboys, enspann, A resp. B

*16 men ej 21 år*

4. äldre juniorer, enspann, A resp. B

*12 men ej 16 år*

5. yngre juniorer, enspann, A resp. B

*Damer, som före 1 januari fyllt 18 år*

6. seniorer, enspann, A resp. B
7. seniorer, flerspann, A resp. B

*40 år*

8. oldgirls, enspann, A resp. B

*16 men ej 21 år*

9. äldre juniorer, enspann, A resp. B

*12 men ej 16 år*

10. yngre juniorer, enspann, A resp. B

*Herrar/damer som före 1 januari fyllt 12 år*

Öppen klass/enspann, flerspann, linkörning

I samtliga klasser utom öppen klass tävlas om *svenskt mästerskap (SM)*, individuellt och i lag. I lag ingår tre ekipage representerande en och samma lokalklubb. Föranmälan om lag behöver ej göras. I klass, där endast ett ekipage fullföljer tävlingen, krävs för titeln "Svensk mästare" att vederbörandes sluttid anses SM-värdig av tävlingsjuryn. Detta gäller även stafett.

Vid SM tävlas även om *rasmästerskap*. Det bästa ekipaget i varje ras benämns rasmästare.

## 19. Startordning

Startordningen fastställs genom lottning, vilken sker genom tävlingsledarens försorg. Ekipage som efteranmälts på grund av att återbud lämnats från annan tävling skall om möjligt lottas in i sin klass, övriga efteranmälda ekipage skall starta på plats i klassen, där tävlingsledaren anser den tävlande har minsta fördel.

Samtliga tävlingsskyltar skall starta för sig. Som princip gäller att snabbare klasser skall starta före långsammare. Startordning och startintervall mellan klasser och ekipage bestäms av tävlingsledaren.

Startlista med starttid för varje ekipage skall kungöras senast vid uppropet.

Vid SM företas seedning i de olika klasserna i den ordning som bestäms av draghundskommittén, om fler än 25 ekipage är anmälda i klassen.

## 20. Tävlingsbanor

a) Tävlingsbana skall sätta ekipagets uthållighet, tekniska kunnande och taktiska förmåga på prov. Banan skall i god tid före tävlingsdagen vara lagd till erforderlig bredd.

Banan skall läggas i kuperad terräng och innehålla ungefär lika delar jämn mark, uppförs- och utförsbackar. Alltför långa och branta motlut och alltför riskfyllda utförsbackar likasom alltför enformiga slätmarksdelar skall undvikas. Konstgjorda hinder får icke förekomma. Banan skall läggas naturligt och varierande. Den skall icke tvinga föraren till längre saxning eller tvärtrampning i uppförsbackar eller motsvarande i utförsbackar. Ekipaget skall kunna gå för fullt utan uppenbar risk för skador. Banans riktningssändringar får ej läggas så tätt på varandra att ekipaget tvingas till s k tvärkast i mera fartgivande utförslopor eller såsom avslutning på sådana.

b) Bana skall vara märkt på ett enhetligt sätt. Märkningen, som skall meddelas före starten, skall vara utförd på sådant sätt att de tävlande aldrig behöver tveka om rätt spår.

Punkt a) och b) gäller ej vid tävling av orienteringstyp.

c) Banans längd vid officiell tävling i hundkörning skall vara

## ELITKLASSER

### Herrar

seniorer, enspann, korta	10–19 km
seniorer, enspann, långa	minst 20 km
seniorer, flerspann	minst 10 km
oldboys	10–19 km
äldre juniorer	5–10 km
yngre juniorer	5–6 km

### Damer

seniorer, enspann, korta	5–14 km
seniorer, enspann, långa	15–20 km
seniorer, flerspann	minst 10 km
oldgirls	5–14 km
äldre juniorer	5–10 km
yngre juniorer	5–6 km

## ÖPPEN KLASS

### Herrar/damer

enspann/flerspann samt linkörning	banlängd bestäms av arrangören
--------------------------------------	-----------------------------------

d) Vid tävling om *svenskt mästerskap* skall banlängden vara

### Herrar

seniorer, enspann	15 km
seniorer, enspann	30 km
seniorer, flerspann	30 km

oldboys	15 km
äldre juniorer	10 km
yngre juniorer	5 km

#### *Damer*

seniorer, enspann	10 km
seniorer, enspann	20 km
seniorer, flerspann	15 km
oldgirls	10 km
äldre juniorer	5 km
yngre juniorer	5 km

e) Banlängder av minst 15 km får fördelas på högst två varv. Banan lägges så att varvning icke äger rum i direkt anslutning till start- och/eller målplatsen.

f) Vid en banlängd av minst 20 km skall arrangören upprätta matstation efter ungefär halva banlängden. Arrangören skall tillhandahålla förare och hund varm dryck samt vanligt vatten med en temperatur av ca 30° samt muggar (gäller ej vid tävling av orienteringstyp).

g) Förarna skall ges tillfälle att studera banan senast dagen före tävlingsdagen. Endast under exceptionella förhållanden (snöbrist, kraftigt töväder o.dyl.) kan tävlingsledaren förbjuda tävlande eller andra personer att helt eller delvis studera banan.

h) Tävlingsdagen före första start skall banorna ha inspekterats genom tävlingsledarens försorg.

Vid tävling, som samtidigt är uttagningstävling till nordiska mästerskapen och vid mästerskapstävling (SM) skall föråkare med hund köra banan med start senast 30 minuter före första start. Liknande förfaringssätt rekommenderas vid övriga tävlingar.

i) Tävlingsledaren får icke genom spärrar e. d. omöjliggöra för hund att framgå i felaktig riktning. Avvikelse från spår, väg eller liknande skall dock tydligt utmärkas i god tid genom varningstavlor eller liknande och/eller funktionär.

## **21. Fordon och draganordningar**

### a) *Fordon*

I alla tävlingsklasser får med iakttagande av vad nedan säges valfritt slag av fordon av pulka- eller slädtyp användas.

I spann med en och två hundar skall fordonet ha en längd (innermått) av 115 cm. I spann med mer än två hundar skall fordonet medge transport av fullvuxen person (provisorisk sjuktransport) och ha en längd (innermått) av 145 cm.

På fordon av slädtyp skall användbar bromsordning alltid finnas. På fordon av pulkatyp bör i spann med två hundar och skall i spann med fler än två hundar sådan finnas.

### b) *Draganordningar*

I alla tävlingsklasser får valfria slag av selar

och fordonsskalmar användas under förutsättning att de uppenbarligen icke kan skada hunden/hundarna.

Hundarna skall i flerspann vara anspända efter varandra.

## 22. Draglast

Draglasten skall för enspann vara 25 kg. För tvåspann skall draglasten vara 45 kg och för spann med fler än två hundar 60 kg plus 10 kg/hund utöver tre hundar. För spann där tik/ar ingår reduceras vikten med 5 kg/spann. I öppen klass bestäms draglasten av arrangören, maximal last dock enligt ovan. I flerdagstävling med övernattnings får dock den maximala lasten överskridas. Förbundsstyrelsen äger rätt att under löpande regelperiod ändra draglasten.

b) Den nyttiga lasten skall utgöras av sand eller därmed jämförligt material och tillhålls av tävlingsledaren (gäller ej flerdagstävling med övernattnings där lasten består av utrustning för tävlingens genomförande). Last bestående av metall är icke tillåten. Lastemallage (påsar av tyg, papper eller annat lämpligt material), som föraren själv skall hålla, skall vara av hållbar beskaffenhet. Föraren skall själv tillse, att lasten på betryggande sätt är surrad vid fordonet.

c) Om väderleksförhållandena, andra omstän-

digheter, banans och/eller förets beskaffenhet det påkallar, kan tävlingsjuryn besluta om minskning av draglasten med högst 20 procent. d) Vägning av draglasten sker före starten på anvisning av tävlingsledaren.

Efter passerandet av mållinjen bör alla fordon vägas. Medhinnens ej vägning av alla fordon skall stickprov tas. En viktminskning överstigande 5 % medför diskvalifikation.

## 23. Kontroll och märkning av skidor

Före start skall kontrolleras, att skidor ej har vassa skidspetsar och frilagda metallkanter. Tävlingsledaren avgör, om de tävlandes skidor skall märkas före start. Vid mästerskapstävling (SM) är skidmärkning obligatorisk. Vid tävling som uppdelats på flera dagar skall märkningen varieras för de olika tävlingsdagarna.

Tävlande är skyldig att underrätta sig om eventuell skidmärkning och är själv ansvarig för att skidorna är märkta vid starten, då skidmärkning förekommer.

Endast ett par skidor per tävlande får märkas. Märkningen skall alltid göras omedelbart före vederbörande start.

## 24. Före start och start

a) Ekipage skall infinna sig på startplatsen i god tid före angiven starttid.

b) Starten sker antingen med startklocka eller

genom att startern ger föraren förvarning 10 sekunder före start. Fr.o.m. 5 sekunder före start anges "5, 4, 3, 2, 1, kör".

c) Fram till och med starterns kommando "kör" skall hela ekipaget befinna sig bakom startlinjen.

d) Ekipage, som startar för tidigt, skall återkallas till ny start. Se vidare f) nedan. Tiden tas dock som om ekipaget skulle ha startat på den ursprungligen fastställda tiden. Tävlade som icke åtyder återkallelseordern, skall diskvalificeras.

e) För ekipage, som inställer sig till start efter för vederbörande angiven starttid, tas tiden som om vederbörande skulle ha startat på den ursprungligen fastställda starttiden. Den verkliga starttiden skall dock alltid antecknas. Se vidare punkt f).

f) Omstart eller försenad start får icke ske inom 30 sekunder före och 15 sekunder efter ett på ordinarie tid startande ekipages starttid.

g) Fram till startögonblicket får hjälp mottagas, dock ej av funktionär. Högst en medhjälpare/hund får finnas.

h) Framför startlinjen skall ett startområde med ett djup av ca 10 m uppmärkas. Inom detta startområde får ingen annan tävlande än det startande ekipaget uppehålla sig.

## 25. Tidtagning

Tid mätes i hela sekunder från för vederböran-

de kungjord starttid till dess hela ekipaget (sista delen av fordonet och/eller föraren) passerat mållinjen.

## 26. Körning, allmänna föreskrifter

a) Ekipage får endast ha en förare. Vid flerdagstävling och tävling av orienteringstyp får dock flera förare samtidigt åtfölja spannet. Hjälp av s.k. farthållare i eller bredvid spåret får icke utnyttjas.

b) Under tävling får hund icke bära halsband.

c) Förare får icke mottaga någon som helst hjälp. Föraren skall således utan hjälp själv kunna hejda, kvarhålla eller dirigera sitt spann. Eventuell reparation skall föraren själv utföra. Vidare skall föraren själv skrapa bort eventuell snö/is eller valla sina skidor och sitt fordon. Skidvalla, tänd blåslampa eller motsvarande får dock tas emot, likaså eventuell utrustning och reparationsmateriel. Vidare får vid intagande av föda eller förfriskningar hund/hundar hållas och matas av utomstående – dock ej av funktionär.

d) Förare har rätt att utbyta den ena skidan. Vid flerdagstävling äger förare rätt att byta det antal skidor han själv bestämmer.

e) Förare har rätt att utbyta stavar och bindningar.

f) Redskap (piska, spö, stav eller dylikt) får icke användas för att driva på hund/hundar. Slag mot skalm eller fordon är icke tillåtet.

g) Förare skall förflytta sig på skidor. Hinder möter dock icke för föraren att tillfälligt avtaga skidorna för t ex skrapning, vallning eller reparation.

h) Förare skall följa sitt spann på ett sätt, som medger *oavbruten* kontroll över hunden/hundarna. Förare får icke passera hunden/ledarhunden (jämför dock punkt n nedan).

i) Ekipage, som är till uppenbart hinder för annat/andra, skall diskvalificeras.

j) Vid omkörning skall framförvarande ekipage på efterföljande förares begäran omedelbart lämna spåret helt fritt.

k) Förare är skyldig att efter eget bedömande, tillfälligtvis leda hund/hundar, när säkerhetshänsyn (för att undvika olyckshändelse, hundslagsmål eller dylikt) så kräver.

l) Körning i nedförslut med föraren stående grensle över hunden är tillåten om syftet är att på detta sätt bromsa spannet. Hunden får därvid ej lyftas från marken.

m) Förare får använda lina av fast eller elastisk typ. Den får brukas för att styra, bromsa och dra fordonet. Användes lina får denna endera hållas i handen eller vara fästad i speciellt bälte eller släpas. Fästnanordningen i bältet skall vara öppen krok med så stor öppning att linan utan svårighet kan tas av. Bältet skall ha en minimibredd av 70 mm över ryggen. Bälte och lina får ej heller vara försedda med kon-

struktion som kan åstadkomma skada, exempelvis metall eller plast vid skarvar, vassa krokar, kaus eller tyngre anordningar.

Fästnanordningar och avbärare för linan på pulkan får icke vara av fast typ eller i övrigt vara utförda så att skador kan uppstå på hundar, förare eller föremål.

Användes s.k. inrullningsanordning, skall denna placeras inne i pulkan under kapell eller lock.

n) Inom av tävlingsledaren tydligt utmärkt sträcka (genom anslagstavlor) eller på annat för förarna fullt klaggörande sätt både vid sträckans början och slut har förare rätt att gå före spannet (s.k. frikörning), när säkerhetshänsyn så kräver (t. ex. vid branta utförlöpor, vid hinder utmed banan, vid korsning av trafikerad väg eller dylikt), att vid start-, varvnings- och målområden leda hunden/hundarna. Funktionär skall finnas vid dessa sistnämnda områdens slut.

Vid tävling där bana ej är lagd (endast i öppen klass) har förare rätt att gå före hund.

o) Förare (och eventuellt fordon) skall fullt synligt bära av tävlingsledningen utlämnad nummerlapp, som icke får avtagas förrän ekipaget passerat mållinjen. Nummerlappen skall omedelbart efter avslutad tävling återlämnas till arrangören.

p) Förare, som bryter tävling, skall ta av sig nummerlappen samt anmäla till närmaste an-

svarig funktionär eller tävlingssekretariatet att han brutit.

q) Vid sträng kyla ( $-17^{\circ}$  eller kallare) har domare att i samråd med tävlingsjuryn besluta senarelägga första start, avkorta bana/banor eller avlysa tävlingen.

## Stafett-tävlingar

### Nordisk stil

#### 27. Regler

I tillämpliga delar gäller reglerna för individuella tävlingar om ej annat anges i det följande.

#### 28. Stafettlags sammansättning

I stafettlag ingående medlemmar skall representera samma organisation enligt p 17.

#### 29. Anmälan

- a) Vid anmälan till stafett-tävling krävs endast att antalet stafettlag i de olika klasserna meddelas.
- b) Namnen på i stafettlag ingående ekipage och deras startordning skall anmälas till tävlingssekretariatet senast 60 minuter före start.

Hund och/eller förare får endast delta på en sträcka.

#### 30. Maximering av antalet lag

Vid mästerskapstävling äger arrangören att i samråd med centrala draghundskommittén begränsa antalet startande lag.

Vid begränsning skall antalet startande lag om möjligt spridas lika över alla distrikt, varifrån lag anmäls. Distrikt skall upprätta turordning över anmälda lag från eget distrikt. Eventuella överskottsplatser, som icke kan fördelas lika skall tilldelas det/de distrikt, varifrån flesta antalet lag anmäls. Återbud till lag skall lämnas av arrangören minst en vecka före mästerskapstävlingarnas första tävlingsdag. (Ex. Distrikten har anmält A/5 lag, B/4, C/4, D/3 och E/1 lag = summa 17 lag, varav 10 lag får starta. Distrikten får starta med: E 1 lag, B, C och D 2 lag samt A 3 lag.)

#### 31. Start, växling och mål

Start-, växlings- och målplats behöver ej förläggas till samma ställe.

#### 32. Bana

Utöver vad i p. 20 sid. 142 sägs beträffande banan gäller följande vid stafettävlingar:

- a) Banan skall om möjligt ha en bredd motsvarande två spår.

b) Cirka 150 meter före växlingsfältet, genom detsamma och cirka 100 meter efter detsamma skall banan ha en bredd motsvarande minst två spår. Det skall vara fri sikt från inkommande spår, genom växlingsfältet, till utgående spår.

### 33. Spårarrangemang på startplatsen

På startplatsen skall läggas startspår, som genom samlingsspår successivt sammanföres till huvudspåret. Från startlinjen fram till huvudspårets början skall avståndet vara detsamma för alla lag. Startspåren, som skall ha en längd av 50–100 meter, skall läggas på ett avstånd av minst 2,5 meter från varandra. Startspåren övergår två och två till samlingsspår. På en sträcka av minst 50 meter skall start- och samlingsspåren sammanföras till huvudspåret (se skiss i kap. "Materielbeskrivningar" sid. 183).

### 34. Växlingsfält

a) Växlingsfältet skall vara en tydligt utmärkt rektangel med en längd av 30–50 meter och en bredd av minst 15 meter. Växlingsfältet bör om möjligt övergå i ett uppbromsningsfält. 50 meter före växlingsfältet skall en linje som korsar banan tydligt markeras (se skiss i kap. "Materielbeskrivningar" sid 184).

b) Förutom erforderliga funktionärer får endast förvarnade lags utgående ekipage uppehålla sig i växlingsfältet. I området 50 meter

före växlingsfältet får endast medhjälpare till förvarnade lag uppehålla sig.

### 35. Förvarning

Genom tävlingsledarens försorg skall förvarning om inkommande ekipage lämnas när de befinner sig cirka 1 km från växlingsfältet. Denna förvarning skall lämnas på ett förverderbörande utgående ekipage fullt uppfattbart sätt.

### 36. Lottning om startspår

Respektive lags startspår fastställs genom lottning, som sker genom tävlingsledarens försorg.

### 37. Tävlingsklasser

Gruppindelning förekommer ej i stafett. Klasser enligt följande:

Herrar, enspann, AB	3×5–10 km
16 år och äldre	(vid SM 3×10 km)
Damer, enspann, AB	3×5 km
14 år och äldre	
Pojkar, enspann, AB	3×5 km
12 men ej 18 år	
Flickor, enspann, AB	3×5 km
12 men ej 18 år	
Blandade lag (herrar/damer och pojkar/flickor) tävlar i herr- resp. pojkklass. Vid SM får	



dock lag icke blandas. Under förutsättning att sträcklängden ej överstiger 5 km får pojkar 14–15 år ingå i herrlag. I samtliga klasser skall draglasten vara 25 kg för hanhund och 20 kg för tik.

### 38. Start

Start sker gemensamt för första sträckans ekipage. Startkommando ges med flagga av startern, som skall stå vid sidan av startfältet och framför startlinjen. Startkommando ges på följande sätt:

- 1) 10 sekunder före start lyfter startern flaggan med sträckt arm rakt upp över huvudet.
- 2) "Kör": startern fäller armen med flaggan till benet. Start får göras när armen börjar fällas.

Vid "tjuvstart" skall alla ekipage beordras till omstart. "Tjuvstart" markeras med att startern vinkar med flaggan över huvudet. "Tjuvstartar" ekipage två gånger, diskvalificeras vederbörande lag. För övervakning av starten skall startern till sin hjälp ha två medhjälpare, som placeras på ömse sidor om startfältet strax framför startlinjen.

### 39. Körning

#### a) Start

Fram till huvudspårets början skall spann le-

das. Förare som bryter häremot, skall av funktionär, som skall befinna sig vid huvudspårets början, beordras återvända till startlinjen för omstart.

#### b) Växling

När inkommande ekipage passerat markeringen 50 meter före växlingsfältets början, skall föraren lämna sitt spann, varvid detta skall tas om hand av lagets medhjälpare. Föraren fortsätter fram mot och in i växlingsfältet.

### 40. Växling

- a) Växling sker genom att inkommande förare slår den utgående på kroppen med handen. Växling skall ske inom växlingsfältet. Vid felaktigt utförd växling skall båda förarna – utgående med spann – återkallas för att göra en korrekt växling inom växlingsfältet.
- b) Funktionär skall tillse, att korrekt växling göres.

### 41. Tidtagning

- a) Tiden tages från det ögonblick då startern ger startkommandot till dess respektive lags slutekipage passerat mållinjen.
- b) Tiden för ekipages ankomst till växling tas vid växlingsfältets början. Samma tidpunkt är samtidigt också starttid för det utgående ekipaget.

## Slädhundskörning

### 42. Tävlings omfattning

Tävlingen kan anordnas under en dag eller som sammanlagd tävling under flera dagar, SM alltid under två dagar på samma bana.

### 43. Tävlingsklasser

*Damer/herrar, juniorer, som tävlingsdagen fyllt 12 men ej 18 år*

1. 3-spann 10–15 km, SM 10 km/dag  
Spannet skall bestå av högst 3 och minst 2 hundar

*Damer/herrar, seniorer, som tävlingsdagen fyllt 18 år*

1. 3-spann 10–15 km, SM 10 km/dag  
Spannet skall bestå av högst 3 och minst 2 hundar
2. 5-spann 15–20 km, SM 15 km/dag  
Spannet skall bestå av högst 5 och minst 3 hundar
3. 7-spann 20–25 km, SM 15 km/dag  
Spannet skall bestå av högst 7 och minst 4 hundar
4. 10-spann 25–40 km, SM 20 km/dag  
Spannet skall bestå av högst 10 hundar förs-

ta dagen, övriga dagar minst 5 hundar.

Det står arrangören fritt att anordna speciell damklass, dock ej vid SM. Vid vanskliga förhållanden såsom mycket lössnö o. dyl. kan tävlingsjuryn besluta om kortare banlängd.

### 44. Körredskap

Släden skall vara tillräckligt stabil för att bära föraren och den måste kunna transportera en hund på ett säkert sätt.

Släden skall vara försedd med stötbåge, stabil handtag, effektiv broms och griplina.

### 45. Draganordningar

Alla hundar skall bära NOME-sele och halslina, dock får ledarhunden vara utan halslina.

Halsring av metall och stryphalsband är ej tillåtna, ej heller munkorg.

### 46. Besiktning av spannet

Före start skall spannet besiktigas av minst en domare. Anspänt spannet skall vara klart för besiktning senast 6 minuter före start och tillgängligt 6 minuter efter målgång.

Om domare finner att ett spannet inte är i stånd att fullfölja tävlingen, skall det inte tillåtas starta.

### 47. Startordning

Startordningen fastställs genom lottning, vil-

ken sker genom tävlingsledarens försorg. Ekipage som efteranmäls på grund av att återbud lämnats från annan tävling skall om möjligt lottas in i sin klass, övriga efteranmälda ekipage skall starta på plats i klassen, där tävlingsledaren anser den tävlande har minsta fördel.

Samtliga tävlingsklasser skall starta för sig. Som princip gäller att snabbare klasser skall starta före långsammare. Startordning och startintervall mellan klasser och ekipage bestäms av tävlingsledaren.

Startlista med starttid för varje ekipage skall kungöras senast vid uppropet.

I tävling bestående av mer än en etapp skall första etappens sluttider bestämma startordningen dagen därefter, vilket innebär att det snabbaste spannet startar först, det nästsabaste som nummer två osv.

I tävling med mer än två etapper avgör den sammanlagda tiden i körda etapper startordningen som nämnts ovan.

Start sker med två eller tre minuters mellanrum mellan varje spann, vid SM alltid tre minuter, och med nio minuter mellan varje klass.

Spann som inte är på startlinjen på utsatt tid får inte starta förrän det sista spannet i klassen har startat och skall inte tillåtas starta förrän samma tid åtgått som mellan övriga spann. Om flera spann kommer för sent till start startar de i den ordning de skulle ha startat enligt startlista. Spannets starttid räknas från den tid

spannet egentligen skulle ha startat.

#### 48. Start och mål

a) Slädens frontbåges främre spets skall fram till starterns kommando "kör" befinna sig bakom startlinjen.

b) Tiden för målgång noteras när den första hundens nosspets tangerar mållinjen.

c) Starten sker antingen med startklocka eller genom att startern ger föraren förvarning 10 sekunder före start. Fr o m 5 sekunder före start anges "5, 4, 3, 2, 1, kör".

d) Ekipage, som startar för tidigt, skall återkallas till ny start. Tiden tas dock som om ekipaget skulle ha startat på den ursprungligen fastställda tiden. Tävlande som icke åtyder återkallelseordern, skall diskvalificeras.

e) För ekipage, som inställer sig till start efter för vederbörande angiven starttid, tas tiden som om vederbörande skulle ha startat på den ursprungligen fastställda starttiden. Den verkliga starttiden skall dock alltid antecknas.

f) Fram till startögonblicket får hjälp mottagas, dock ej av funktionär. Högst en medhjälpare/hund får finnas.

g) Framför startlinjen skall ett startområde med ett djup av ca 10 m uppmärkas. Inom detta startområde får ingen annan tävlande än det startande ekipaget uppehålla sig.

#### 49. Körning

a) Varje spann skall ha en förare, som skall

följa spannet genom att stå på medarna, sparka fart eller springa.

b) Hundar, registrerade i spannet vid start, får ej bytas ut under tävlingen. Samtliga hundar som startar i en etapp skall fullfölja den. Vid tävling i flera etapper bör alla hundar märkas.

Alla hundar skall vara fastspända i spannet. Om en hund blir i sådant skick att den inte kan fullfölja en etapp skall den transporteras på släden.

Vid tävling i flera etapper behöver en skadad hund inte transporteras vidare i följande etapper. Spannet skall fullfölja tävlingen i den klass den startat. För att få fullfölja tävlingen skall klassens minimiantal hundar uppfyllas.

c) Spannet och föraren skall följa hela den markerade tävlingsbanan. Om spannet kör fel, skall det tillbaka till den punkt där felkörningen uppstod.

d) Förare får icke mottaga någon som helst hjälp. Föraren skall således utan hjälp själv kunna hejda, kvarhålla eller dirigera sitt spann. Eventuell reparation skall föraren själv utföra. Vidare skall föraren själv skrapa bort eventuell snö/is eller valla sina skidor och sitt fordon. Skidvalla, tänd blåslampa eller motsvarande får dock tas emot, likaså eventuell utrustning och reparationsmateriel. Vidare får vid intagande av föda eller förfriskningar hund/hundar hållas och matas av utomstående – dock ej av funktionär.

e) Redskap (piska, spö, stav eller dylikt) får icke användas för att driva på hund/hundar. Slag mot skalm eller fordon är icke tillåtet.

f) Förare skall följa sitt spann på ett sätt, som medger *oavbruten* kontroll över hunden/hundarna. Förare får icke passera hunden/ledarhunden (jämför dock punkt i nedan).

g) Ekipage, som är till uppenbart hinder för annat/andra, skall diskvalificeras.

h) Förare är skyldig att efter eget bedömande, tillfälligtvis leda hund/hundar, när säkerhetshänsyn (för att undvika olyckshändelse, hundslagsmål eller dylikt) så kräver.

i) Inom av tävlingsledaren tydligt utmärkt sträcka (genom anslagstavlor) eller på annat för förarna fullt klagörande sätt både vid sträckans början och slut har förare rätt att gå före spannet (s k frikörning), när säkerhetshänsyn så kräver (t ex vid branta utförlöpor, vid hinder utmed banan, vid korsning av trafikerad väg eller dylikt), att vid start-, varvnings- och målområden leda hunden/hundarna. Funktionär skall finnas vid dessa sistnämnda områdens slut.

j) Förare (och eventuellt fordon) skall fullt synligt bära av tävlingsledningen utlämnad nummerlapp, som icke får avtagas förrän ekipaget passerat mållinjen. Nummerlappen skall omedelbart efter avslutad tävling återlämnas till arrangören.

k) Förare, som bryter tävling, skall ta av sig nummerlappen samt anmäla till närmaste ansvarig funktionär eller tävlingssekretariat att han brutit.

l) Vid sträng kyla ( $-17^{\circ}$  eller kallare) har domare rätt att besluta senarelägga första start, avkorta bana/banor eller avlysa tävlingen.

### 50. Omkörning

Ett bakomvarande spann har rätt till omkörning, när det är mindre än 15 m bakom framförvarande spann. Därvid skall det framförvarande spannet ge plats för omkörning eller på begäran av den omkörande stoppa spannet.

Spannet som passerats har inte rätt till omkörning förrän tidigast efter 4 minuter eller 1,5 kilometer i 10-spann, i övriga klasser efter 2 minuter eller 1 kilometer. Förarna kan dock komma överens om annat.

Vid problem vid omkörning har den omkörande rätt att kräva att det omkörda spannet väntar: 1 minut i 7- och 10-spann, 30 sekunder i 5- och 3-spann. Sista kilometern äger ej förare påfordra omkörningsrätt. Platsen "1 km till mål" skall vara märkt.

Efter omkörning skall man upprätthålla ett avstånd mellan spannen ej understigande en spannlängd.

### 51. Tävlingsbanor

a) Tävlingsbana bör företrädesvis läggas i öp-

pen terräng – på skogsbilvägar o. dyl. Vanliga skidspår bör undvikas. Banan skall läggas så att den prioriterar fart. Hundarna skall ha möjlighet att förflytta sig i galopp längs hela banan. Med detta menas att man bör undvika tvåra svängar och svåra utförlöpor.

b) Tävlingsbanan bör vara mellan 1,20 och 2 meter bred. Tävlingsbana skall vara märkt på ett enhetligt sätt, helst i ögonhöjd.

c) Banlängder av minst 15 km får fördelas på högst två varv. Banan lägges så att varvning icke äger rum i direkt anslutning till start- och/eller målplatsen.

d) Vid en banlängd av minst 20 km skall arrangören upprätta matstation efter ungefär halva banlängden. Arrangören skall tillhandahålla förare och hund varm dryck samt vanligt vatten med en temperatur av ca  $30^{\circ}$  samt muggar.

e) Förarna skall ges tillfälle att studera banan senast dagen före tävlingsdagen. Endast under exceptionella förhållanden (snöbrist, kraftigt töväder o. dyl.) kan tävlingsledaren förbjuda tävlande eller andra personer att helt eller delvis studera banan.

f) Tävlingsdagen före första start skall banorna ha inspekterats genom tävlingsledarens försorg.

Vid tävling, som samtidigt är uttagningstävling till nordiska mästerskapen och vid mästerskapstävling (SM) skall föråkare med hund kö-

ra banan med start senast 30 minuter före första start. Liknande förfaringsätt rekommenderas vid övriga tävlingar.

g) Tävlingsledaren får icke genom spärrar e. d. omöjliggöra för hund att framgå i felaktig riktning. Avvikelse från spår, väg eller liknande skall dock tydligt utmärkas i god tid genom varningstavlor eller liknande och/eller funktionär.

h) Standardmärkning – företrädesvis breda blåa band.

Rött band på höger sida betyder skarp sväng till höger.

Rött band på vänster sida betyder skarp sväng till vänster.

Bandet placeras väl synligt 15–25 m före svängen.

Farliga passager skall märkas tydligt.

Målområdet skall vara tydligt märkt.

Märkningen, som skall meddelas före starten, skall vara utförd på sådant sätt att de tävlande aldrig behöver tveka om rätt spår.

## 52. Dragprov

Slädhundsspann betraktas vid dragprov som flerspann.

## Dragprov

### 53. Allmänt

Dragprovsmärting (Drh II och Drh III samt CACIT) uträknas genom ett poängsystem. Poäng kan erövas i följande klasser:

- herrar, seniorer, enspann, A resp. B
- herrar, seniorer, flerspann, banlängd minst 20 km, A resp. B (poäng endast för Drh II)
- herrar, oldboys, A resp. B
- damer, seniorer, enspann, banlängd minst 10 km, A resp. B
- damer, seniorer, flerspann, banlängd minst 15 km, A resp. B (poäng endast för Drh II)
- damer, oldgirls, banlängd minst 10 km, A resp. B

### 54. Omfattning

- Lydnadsprov
- Bevaknings- och karaktärsprov
- Hundkörningstävling

### 55. Fordringar för deltagande

Dragprov är öppet för hund som uppfyller krav för godkänt lydnadsprov (se nedan), är godkänd i bevaknings- och karaktärsprov samt enligt villkoren i p. 17 äger rätt att delta i tävling i hundkörning.

### 56. Lydnadsprov

Lydnadsprov skall fullgöras enligt kap "Lydnadsprov för draghundar" sid 171. Vid provet skall hunden ha erhållit lägst medelbetyg 7. Hund som under nämnd tid deltagit i officiella bruksprov och därvid erhållit lägst medelbetyget 7 i appell-, lägre-, högre- eller elitklassens lydnadsmoment eller i lydnadsmomenten vid prov för tjänstehundcertifikat som bevakningshund eller erhållit 1 pris i lydnadsprov klass 1, 2, 3 eller elit, får tillgodoräkna sig detta som fullgjort lydnadsprov för draghundar. Lydnadsprov för draghundar bedöms av en bruksprovsdomare av första eller andra klass.

### 57. Bevaknings- och karaktärsprov

Bevaknings- och karaktärsprov fullgörs enligt reglerna (sid. 29).

### 58. Intyg

Lydnadsprov samt bevaknings- och karaktärsprov skall ha avlagts före tävling, som skall räknas som del av dragprov. Intyg, vilka skall vara införda i tävlingsboken och utvisande att hunden därvid godkänts skall uppvisas för arrangören. Hund, för vilken fullständiga uppgifter i här nämnt avseende saknas, äger ej delta i dragprov.

### 59. Hundkörningstävling

Tävlingen genomförs enligt vad som stadgas i kapitlen "Allmänna bestämmelser", "Nordisk stil" och "Slädhundskörning".

### 60. Dragprovskvalifikation

Hund/hundar som avlagt godkänt lydnadsprov och godkänt BoK-prov erhåller följande meriter

- a) Godkännande som draghund (Drh II) och bruksprovskvalifikation för utställningschampionat (Drh II) vid uppnådda 12 poäng. Drh II kan endast erövas en gång.
- b) Dragprovscertifikat (Drh III) antingen vid erhållna 15 poäng vid en och samma tävling eller, om poäng samlats vid flera tävlingar, vid uppnådda 20 poäng.
- c) CACIT (internationellt certifikat) utdelas vid internationell tävling enligt reglerna för dragprovscertifikat, då 15 poäng erövrats vid en och samma tävling.

### 61. Poängsystem för draghundsmeritering

Poäng uträknas i varje klass som har deltagare i dragprov. Beräkningen görs på särskild blankett, när resultatlistan för tävlingen är klar.

#### a) Tidspoäng

Tidspoängen bedöms av domarna med hänsyn till använd tid i förhållande till segraren i klas-

sen. Poängen ges efter en skala 10, 9, 8, 7, 6, 5 samt 0.

#### *Anvisningar:*

Till vägledning för bedömningen av tidspoängen finns en tidkurva. Segraren i klassen tilldelas först sin tidspoäng. Om den bedöms certifikatmässig ges 10, 9 eller 8 poäng. Goda tidsprestationer bedöms efter skalan ned till 5 poäng.

Flera åkare kan tilldelas samma tidspoäng om åktiden bedöms likvärdig. Tidspoäng 0 ges normalt om den tävlandes använda tid hamnar ovanför tidkurvan, när tiden jämförs med en certifikatmässig segartid.

#### b) *Raspoäng*

5 raspoäng tilldelas alla hundar i grupp A utom hundar av rasen dobermann som, liksom samtliga hundar i grupp B, får 0 raspoäng.

#### c) *Placeringspoäng*

De tio första placerade i varje klass tilldelas placeringspoäng enligt följande: 5, 3 och 2 för de tre först placerade. Placering fyra t.o.m. tio får vardera 1 poäng.

Uppnådd poäng införes i tävlingsboken. Maximalt 15 poäng kan tillgodoräknas i en tävling. Om meritpoängen är erövrad i flerspanssklass sätts den inom en ring, eftersom den inte får räknas för certifikat.

Merit erhålles då härför fastställd poängsumma uppnåtts, se p. 60. Om fler poäng samlats än vad som krävs för ett certifikat, 20 p, får överskjutande poäng sparas.

Poäng som använts för att erövra Drh II i enspanssklass får medräknas i certifikatpoäng.

## Lydnadsprov för draghundar

	<b>Koeff</b>
<b>1. Linförighet</b>	<b>3</b>
Utföres som i akl (sid 35 mom 1)	
<b>2. Fritt följ</b>	<b>5</b>
Utföres som i akl (sid 36 mom 3)	
<b>3. Platsläggande</b>	<b>1</b>
Utföres som i akl (sid 36 mom 4)	
<b>4. Inkallande</b>	<b>1</b>
Utföres som i akl (sid 36 mom 5)	
<b>5. Platsliggande</b>	<b>5</b>
Utföres som i akl (sid 37 mom 8)	
<b>Summa koeff för lydnad drh</b>	<b>15</b>



Klass	Baklängd i km		Ålder		Draglast i kg han/tik	Dragprov m poäng	Minsta banlängd för poäng
	nat/int	SM	Förare	Hund			
<i>Herrar</i>							
Seniores, enspänn	10-19	15	minst 18 år	18 mån t.o.m. 9 år	25/20	x	
Seniores, enspänn	minst 20	30	minst 18 år	t.o.m. 9 år	25/20	x	
Seniores, flerspänn	10	30	minst 18 år	2 år	*)	x	20
Oldboys, enspänn	10-19	15	minst 40 år	t.o.m. 9 år	25/20	x	
Äld. jun. enspänn	5-10	10	16 men ej 21 år	18 mån	25/20		
Yng. jun. enspänn	5-6	5	12 men ej 16 år	t.o.m. 9 år	25/20		
<i>Damer</i>							
Seniores, enspänn	5-14	10	minst 18 år	18 mån t.o.m. 9 år	25/20	x	10
Seniores, enspänn	15-20	20	minst 18 år	2 år	25/20	x	
Seniores, flerspänn	minst 10	15	minst 18 år	18 mån	*)	x	15
Oldgirls, enspänn	5-14	10	minst 40 år	t.o.m. 9 år	25/20	x	10
Äld. jun. enspänn	5-10	5	16 men ej 21 år	18 mån	25/20		
Yng. jun. enspänn	5-6	5	12 men ej 16 år	18 mån t.o.m. 9 år	25/20		

## MATERIELBESKRIVNINGAR, SKISSER M. M.

### Tjänstetecken



*Kraftig svart text (SBK) på vit botten*

### Hinder – höjd och bredd Apporter – vikter

Rasens medelhöjd enligt standard	Höjd/bredd cm		Tungt föremål Hkl och ekl
	Akl	Ovr kl	
Under 50 cm	40/50	50/50	1 kg
50 cm och däröver	75/50	100/50	4 kg

### Hinder – utformning

*Appeklass:* Hindret skall vara så slutet, att hunden icke kan passera under eller genom det, men väl se igenom. Det skall stå fritt på

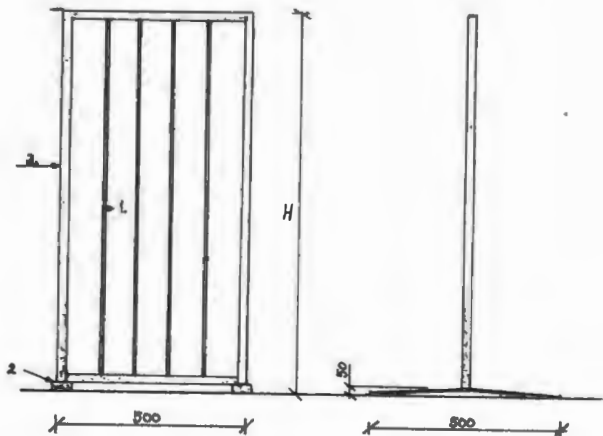
marken på eget stöd och vara så stabilt, att det inte faller om det endast lätt vidröres.

*Lägre klass:* se appellklass

*Högre klass:* Hindret skall vara helt öppet upp till 10 cm från överkanten.

*Elitklass:* se högre klass

### HINDER- appellklass

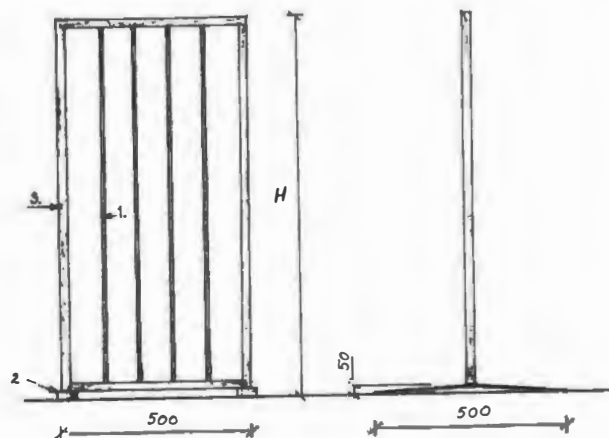


1. Rundstav ca 5 mm
2. Plattjärn 50x5 mm
3. Fyrkantör 20x20 mm

H = hinderhöjd

Mankhöjd under 50 cm H = 40 cm  
Mankhöjd 50 cm o över H = 75 cm

### HINDER - lägre klass

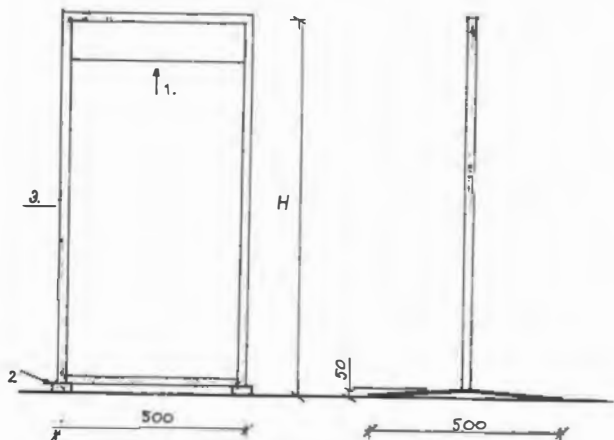


1. Rundstav ca 5 mm c/c ca 90 mm
2. Plattjärn 50x5 mm
3. Fyrkantör 20x20 mm

H = hinderhöjd

Mankhöjd under 50 cm H = 50 cm  
Mankhöjd 50 cm o över H = 100 cm

## HINDER – högre klass, elitklass

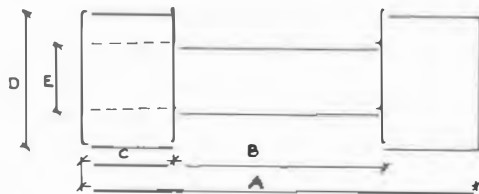


1. Täckplåt höjd 80 mm
2. Plattjärn 50×5 mm
3. Fyrkanttrör 20×20 mm

H = hinderhöjd

Mankhöjd under 50 cm H = 50 cm  
Mankhöjd 50 cm o över H = 100 cm

## TRÄAPPORT



D



E  
D

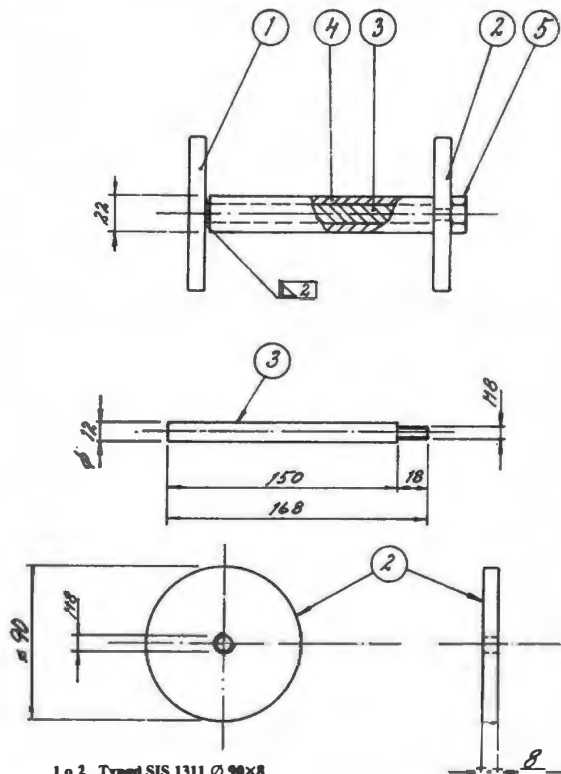


D

	STOR	LITEN
A	210	160
B	110	90
C	50	35
D	70	50
E	25	20

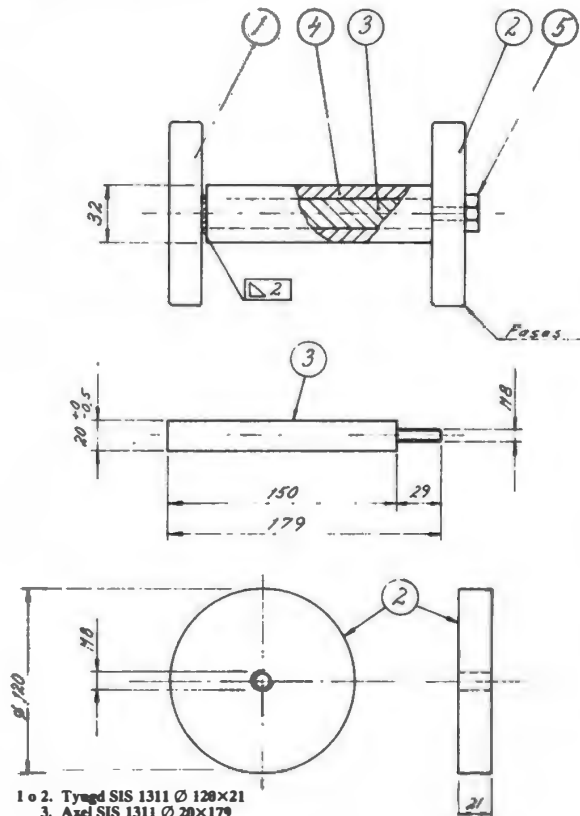
Utföres i hårt träslag.

APPORTFÖREMÅL, TUNGT, 1 KG



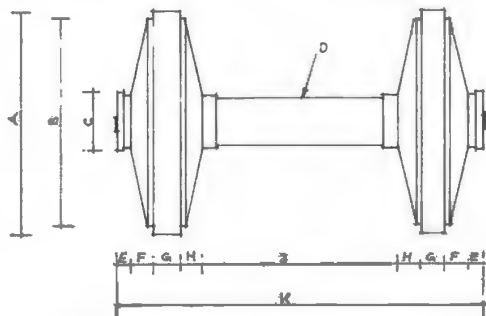
- 1 o 2. Tyngd SIS 1311  $\varnothing 90 \times 8$
- 3. Axel SIS 1311  $\varnothing 12 \times 168$
- 4. Gummistång
- 5. Nylock mutter M 8

APPORTFÖREMÅL, TUNGT, 4 KG



- 1 o 2. Tyngd SIS 1311  $\varnothing 120 \times 21$
- 3. Axel SIS 1311  $\varnothing 20 \times 179$
- 4. Gummistång
- 5. Nylock mutter M 8

### APPORTFÖREMÅL, METALL – elitklass



#### Modell mindre

A  $\varnothing$  90 mm  
 B  $\varnothing$  80 mm  
 C  $\varnothing$  25 mm  
 D  $\varnothing$  20 mm  
 E 5 mm  
 F 10 mm  
 G 10 mm  
 H 10 mm  
 J 80 mm  
 K 150 mm

#### Modell större

A  $\varnothing$  115 mm  
 B  $\varnothing$  105 mm  
 C  $\varnothing$  30 mm  
 D  $\varnothing$  25 mm  
 E 7,5 mm  
 F 12 mm  
 G 12 mm  
 H 12 mm  
 J 105 mm  
 K 190 mm

Utföres i lättmetall

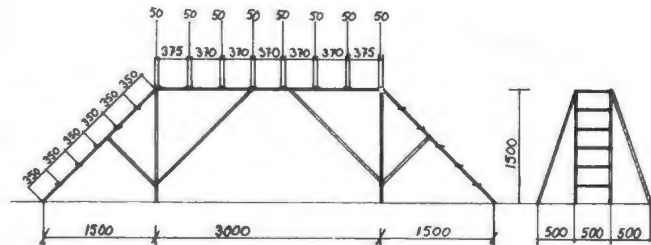
### APPORTFÖREMÅL, METALL – lydnadsklass

**REKOMMENDERAT UTSEENDE** – se ovan

**APPORTFÖREMÅL, VITTRINGSPROV** – lydnadsklass

Föremålen skall vara ca 8–10 cm långa och 2 cm tjocka.

### KLÄTTERSTEGE

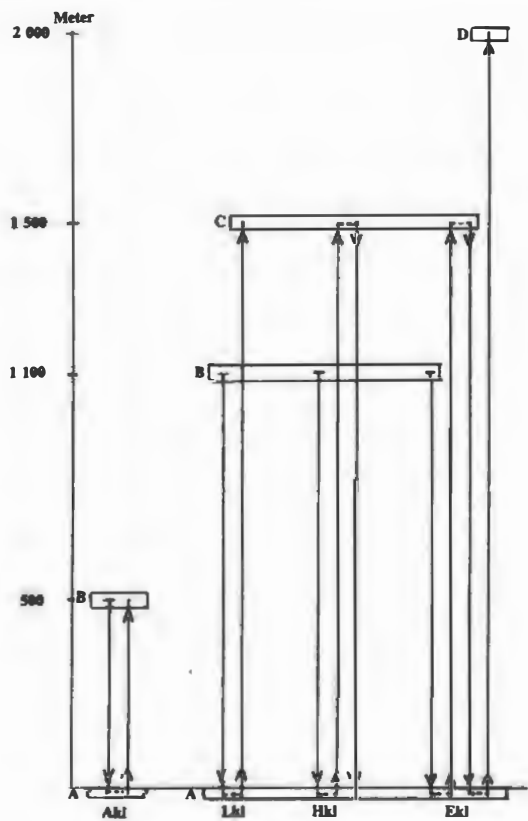


Ramkonstruktionen utföres i kraftigt regelträ, rör eller vinkeljärn. Kan göras delbar men måste då säkras vid delningsställena.

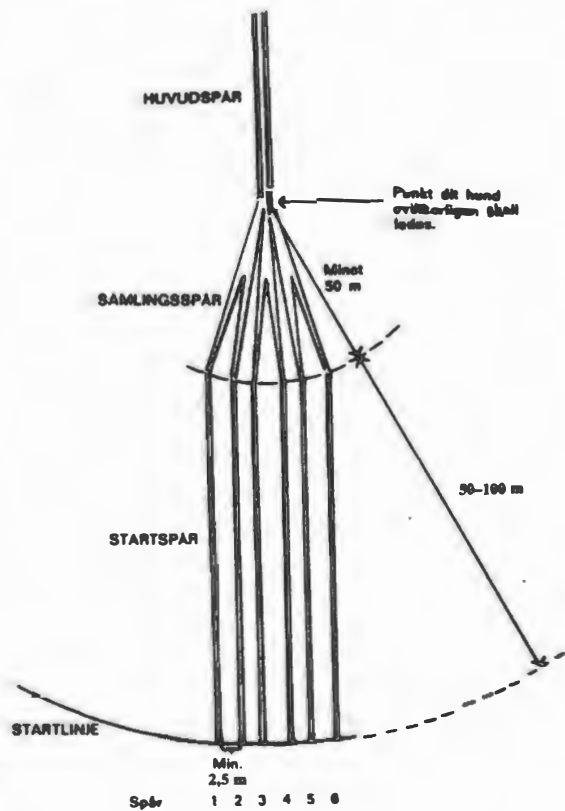
Trappstegen utföres i ohyvlat virke, som skall vara så utformade att de ej sviktat.

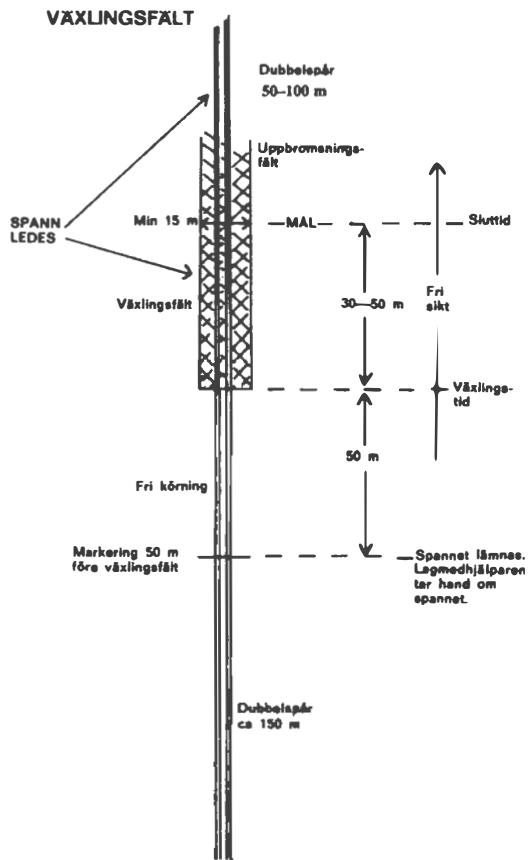
Samtliga stegpinnar har 50 mm bredd.

## RAPPORTSTRÄCKOR OCH STATIONER

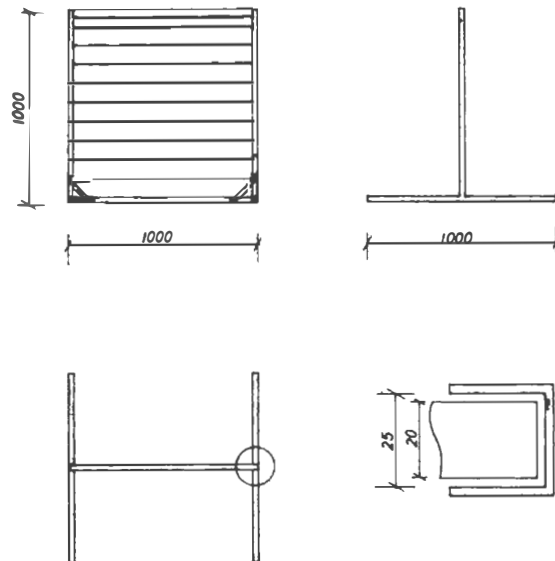


## STARTOMRÅDE





## HINDER – lydnadsklass



9 st plankor 100×20 mm varav den nedersta är fast förankrad i rames  
2 st plankor 50×20 mm

Stativet består av U-profil med 25 mm inermått.

● ●

## **CHAMPIONAT- BESTÄMMELSER**

● ●

Aktuella bestämmelser rekvideras från Svenska Kennelklubben Tel. 08/80 24 60.

Vid uppnått championat skall detta anmälas till Svenska Kennelklubben. Blankett för championatanmälan rekvideras per tel. 08/80 24 60.

