

MATERIEL FÖR BRUKSPROV

Rev. 2018-09-05

TJÄNSTETECKEN



Kraftig mörk text (SBK) på ljus botten (god kontrastverkan).

VAPEN

Vid officiella bruksprov och tävlingar ska det vara kaliber 9 mm (eller motsvarande storlek i tum) på vapnet.

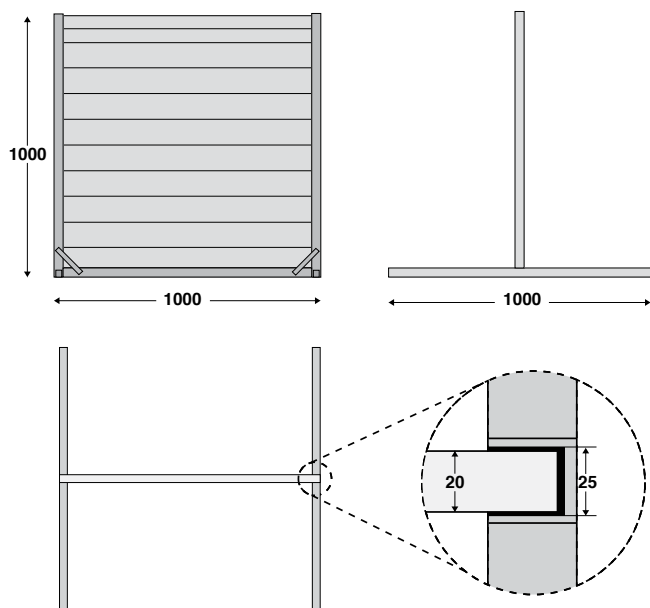
HINDER – UTFORMNING

Alla klasser:

Hindret ska stå fritt på marken på eget stöd och vara så stabilt att det inte faller om det endast lätt vidröres.

HINDER - ALLA KLASSER

Principskiss



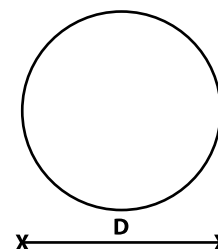
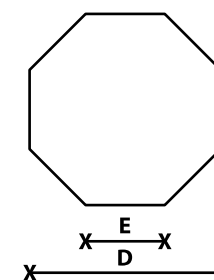
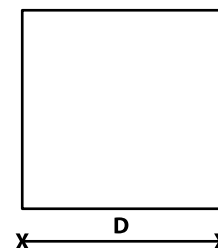
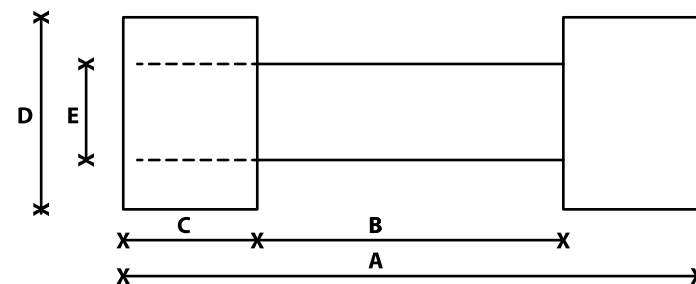
9 st plankor 100 x 20 mm varav den nedersta fast förankrad i ramen.

2 st plankor 50 x 20 mm

Stativet består av U-profil med 25 mm innermått.

TRÄAPPORT

Principskiss



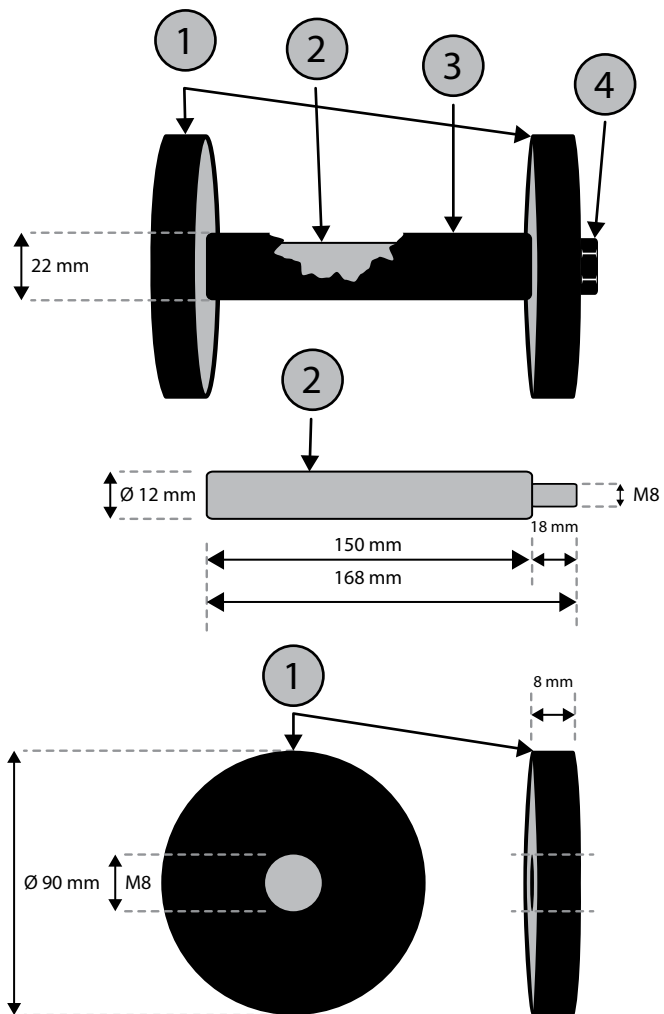
	Stor	Liten
A	210	160
B	110	90
C	50	35
D	70	50
E	25	20

Utföres i hårt träslag

APPORTFÖREMÅL, TUNGT, 1 KG

Principskiss

1. Tyngd SIS 1311 $\varnothing 90 \times 8$ mm
2. Axel SIS 1311 $\varnothing 12 \times 168$
3. Gummislang
4. Nylock mutter M8

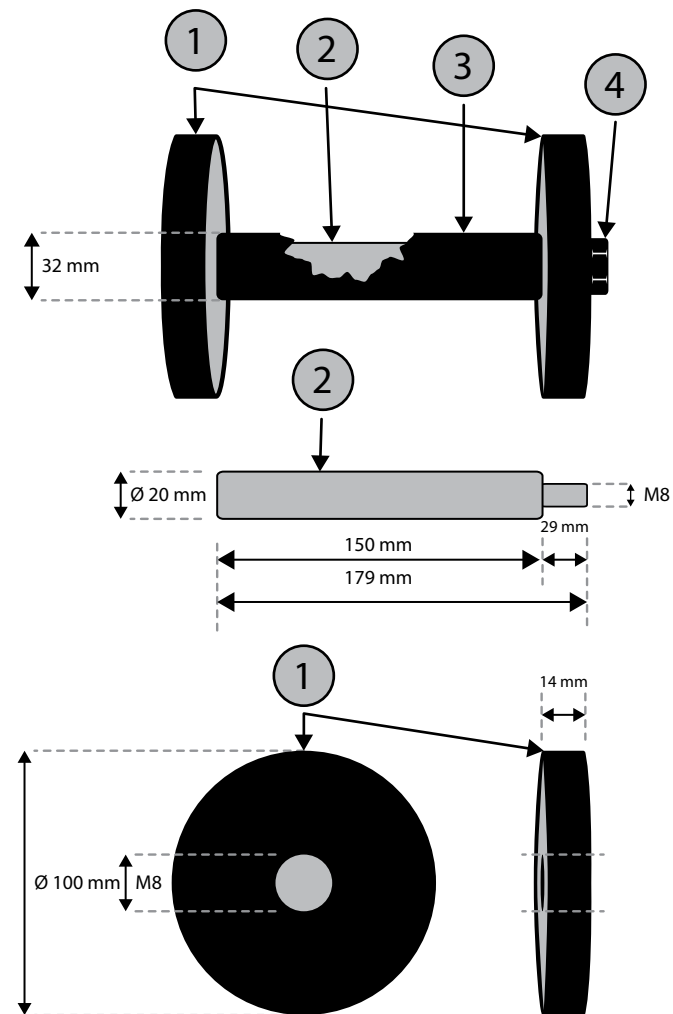


Det är totalvikten som måste stämma, inte de exakta millimetermåten på de olika delarna.

APPORTFÖREMÅL, TUNGT, 2 KG

Principskiss

1. Tyngd SIS 1311 $\varnothing 100 \times 14$ mm
2. Axel SIS 1311 $\varnothing 20 \times 179$
3. Gummislang
4. Nylock mutter M8

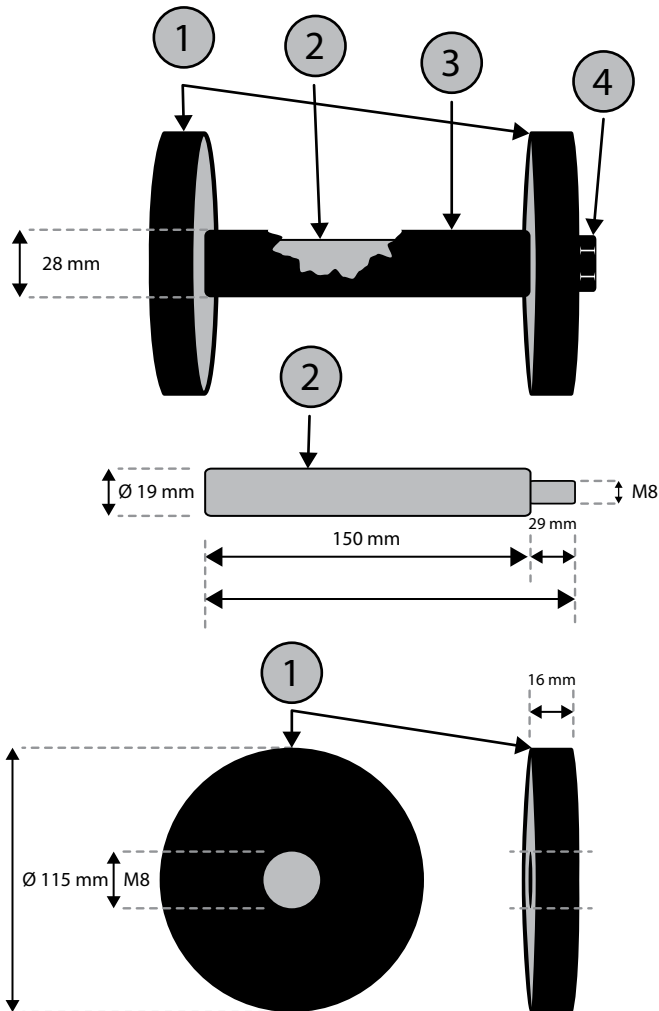


Det är totalvikten som måste stämma, inte de exakta millimetermåten på de olika delarna.

APPORTFÖREMÅL, TUNGT, 3 KG

Principskiss

1. Tyngd SIS 1311 \varnothing 115 x 16 mm
2. Axel SIS 1311 \varnothing 19 x 150
3. Gummislang
4. Nylock mutter M8

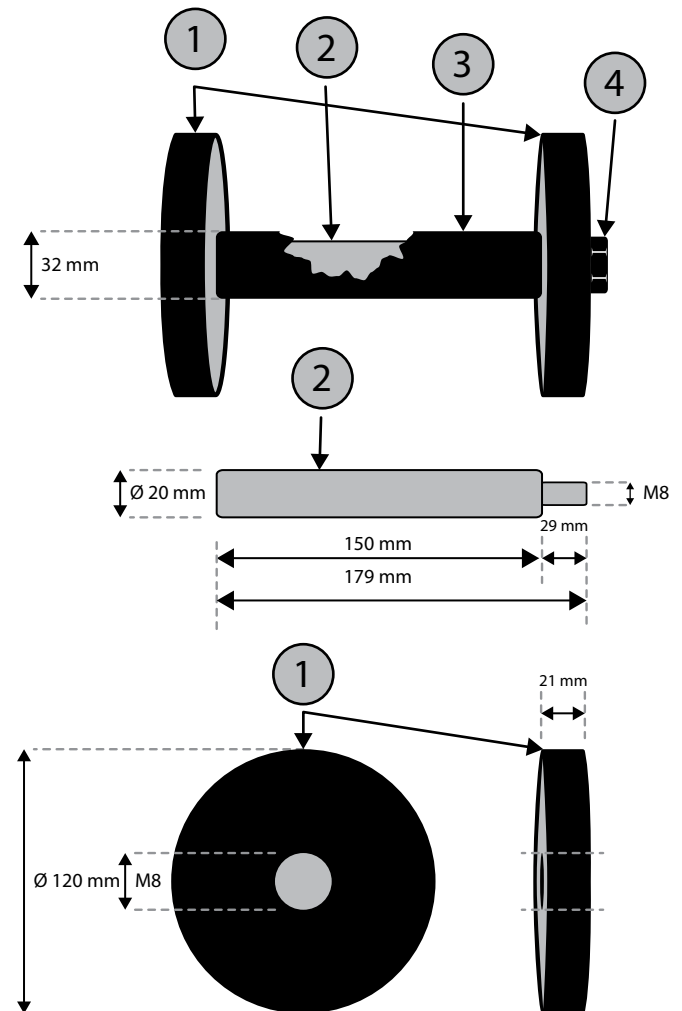


Det är totalvikten som måste stämma, inte de exakta millimetermåten på de olika delarna.

APPORTFÖREMÅL, TUNGT, 4 KG

Principskiss

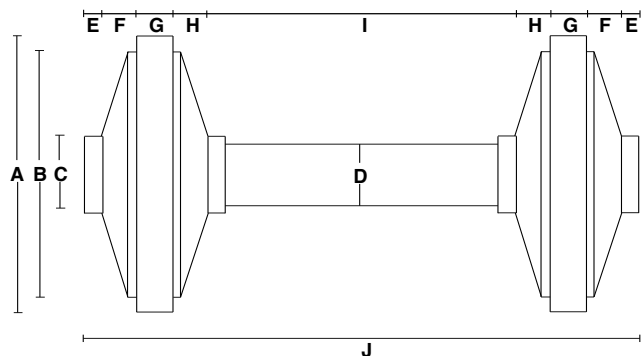
1. Tyngd SIS 1311 \varnothing 120 x 21 mm
2. Axel SIS 1311 \varnothing 20 x 179
3. Gummislang
4. Nylock mutter M8



Det är totalvikten som måste stämma, inte de exakta millimetermåten på de olika delarna.

APPORTFÖREMÅL, METALL

Principskiss

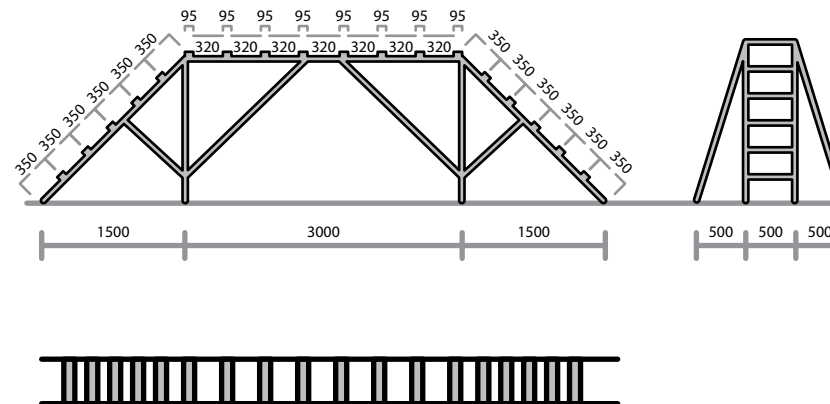


	Modell mindre	Modell större
A	Ø 90 mm	Ø 115 mm
B	Ø 80 mm	Ø 105 mm
C	Ø 25 mm	Ø 30 mm
D	Ø 20 mm	Ø 25 mm
E	5 mm	7,5 mm
F	10 mm	12 mm
G	10 mm	12 mm
H	10 mm	12 mm
I	80 mm	105 mm
J	150 mm	190 mm

Utföres i lättmetall

KLÄTTERSTEGE

Principskiss

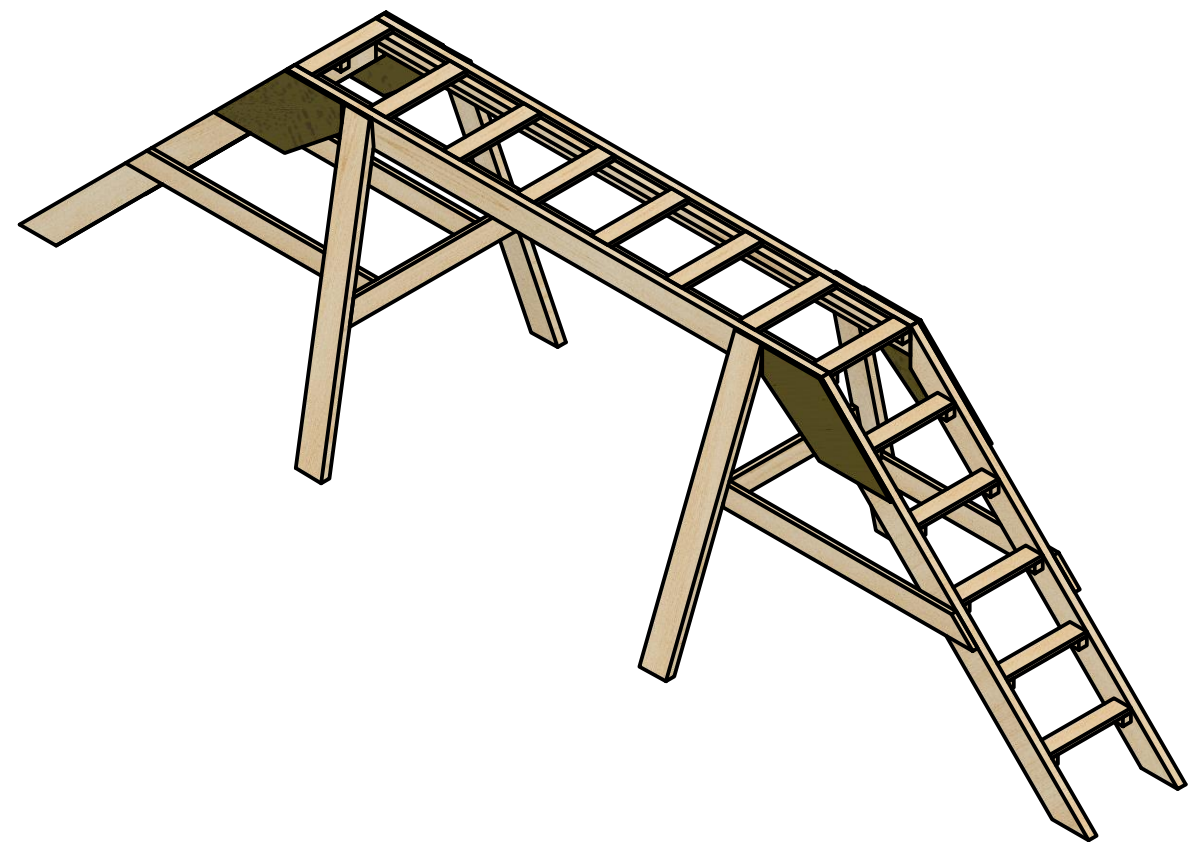
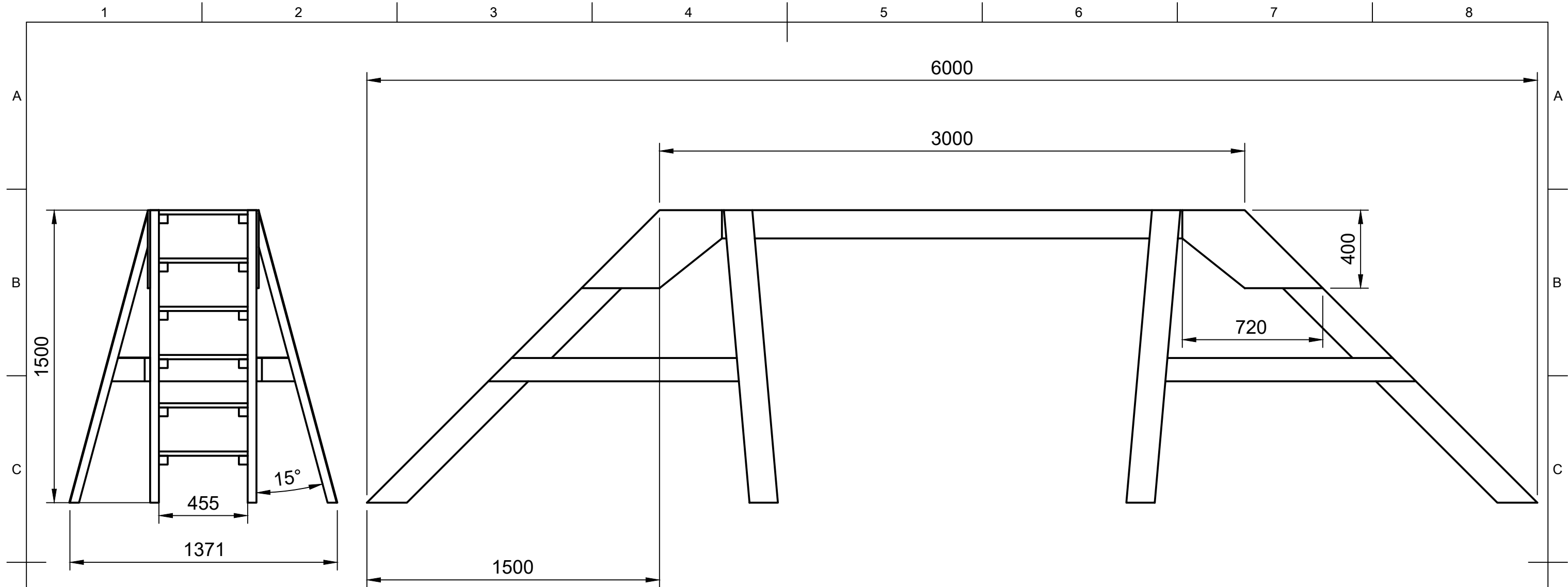


Ramkonstruktionen utföres i kraftigt regelträ, rör eller vinkeljärn. Kan göras delbar men måste då säkras vid delningsställena.

Stegpinnarna utföres i ohyvlat virke och ska vara så utformade att de ej sviktat. Samtliga stegpinnar har 90-100 mm bredd.

Stegen kan förses med halkskydd genom att pinnarna på hela stegyten stryks med färg eller lack som blandats med speciellt halkskyddspulver (alternativt fin sand).

Nedan finner ni kompletterande anvisningar för materiel vid bruksprov gällande stegen, detta är endast ett exempel, andra materialval är fullt tänkbara.

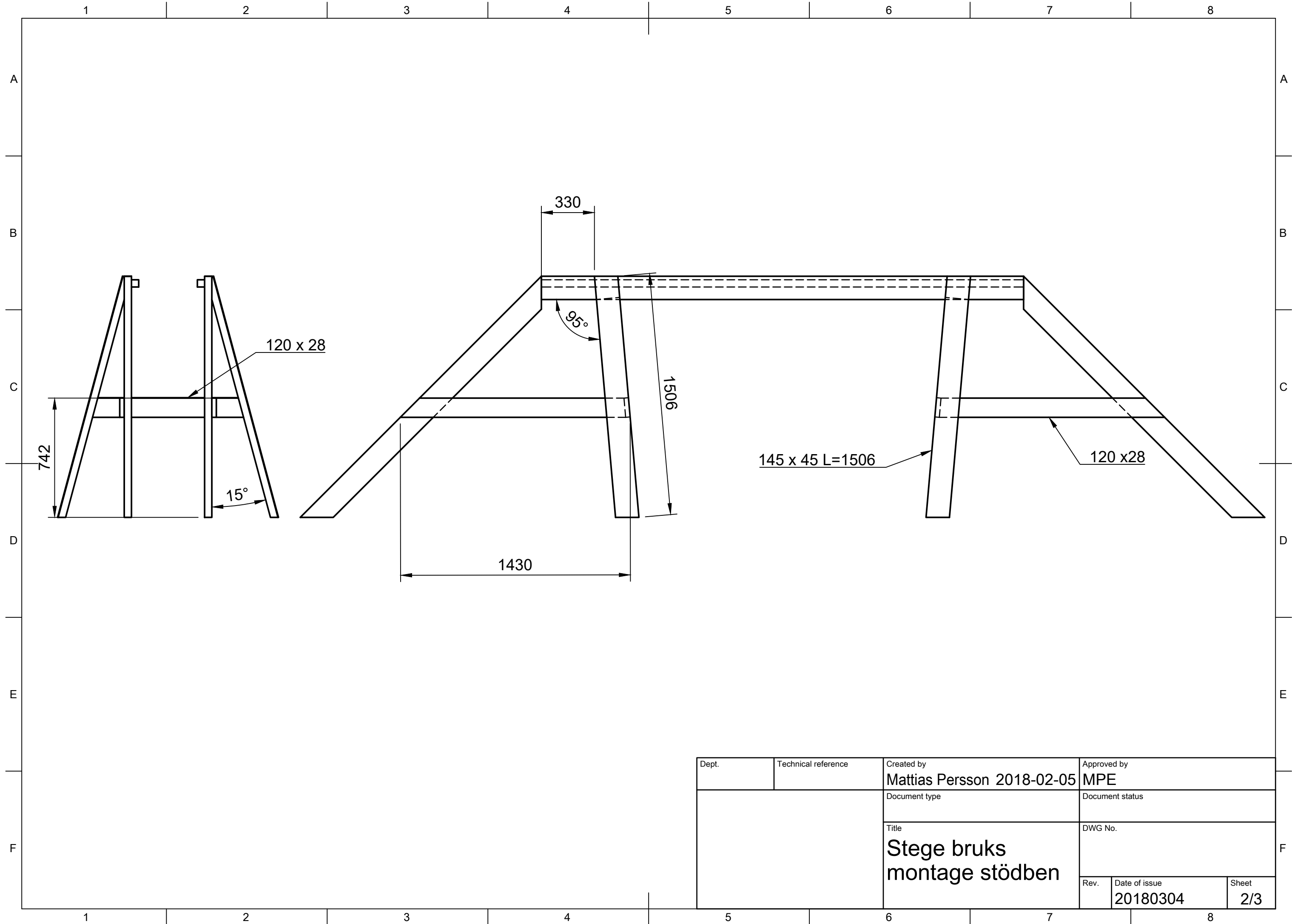


Tryckt virke
 145 x 45 L=3000 2st
 145 x 45 L=2500 8st
 120 x 28 L=3600 2st
 45 x 45 L=3600 3st

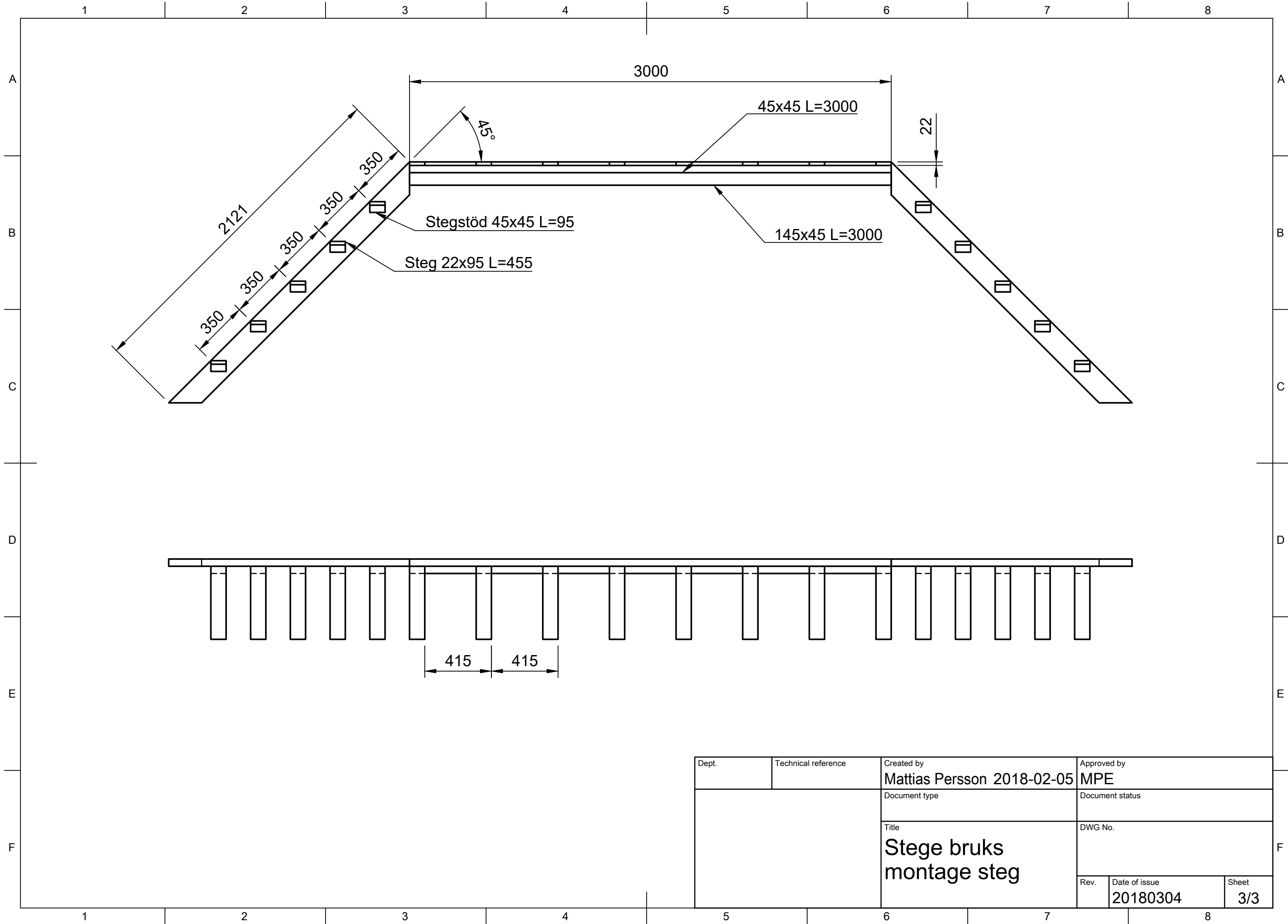
Obehandlat Steg:
 95 x 22 L=3600 3st

Formplywood:
 2500 x 1200 T=12 1st

Dept.	Technical reference	Created by Mattias Persson 2018-02-05	Approved by MPE
		Document type	Document status
		Title Stege bruks Översikt	DWG No.
Rev.	Date of issue 20180304	Sheet 1/3	



Dept.	Technical reference	Created by Mattias Persson 2018-02-05	Approved by MPE
		Document type	Document status
		Title Stege bruks montage stödben	DWG No.
Rev.	Date of issue 20180304	Sheet 2/3	



Dept.	Technical reference	Created by Mattias Persson 2018-02-05	Approved by MPE
		Document type	Document status
		Title Stege bruks montage steg	DWG No.
Rev.	Date of issue 20180304		Sheet 3/3