

Professional Extra och Professional Extra Activity

är berikade med C-vitamin. Det motverkar stress och underlättar fettförbrukningen i hundens celler, vilket i sin tur leder till ökad uthållighet. Halten ligger på 300 mg/kg. Det är 6 gånger mer än i andra C-vitaminberikade foder.

Majsgroddor ingår som en viktig komponent i båda fodren. Majsgrodden är majsornets näringsdepå och har hög halt av fleromättade fettsyror (bl a linolsyra) som är bra för päls och hud. En god päls- och hudkondition är ett tecken på att hunden mår bra.



DOGGY

HUNDENS BÄSTA VÄN

DOGGY PROFESIONAL EXTRA OCH DOGGY PROFESIONAL EXTRA ACTIVITY SÄLJS
ENDAST I VÄLSORTERADE FACK- OCH LANTMANNABUTIKER

TREKÖK-DOGGY AB Tel. 0322-212 50



Svenska Brukshundklubben

Regler för officiella bruksprov

1997.01.01-2001.12.31

Innehåll

Allmänna bestämmelser	1
Funktionärer	16
Karaktärsprov	19
Lydnadsmoment	
Allmänt	21
Appellklass	21
Lägre klass	25
Högre klass	27
Elitklass	31
Specialmoment	
Appellklass	35
Skyddshundsgruppen	38
Spårhundsgruppen	53
Rapporthundsgruppen	59
Sökhundsgruppen	66
Materiel	71

Allmänna bestämmelser

1. Reglernas tillämplighet

Dessa regler ska tillämpas vid officiella bruksprov och tävlingar samt karaktärsprov inom Svenska Brukshundklubben (SBK).

2. Rätt att anordna prov m m

Officiella bruksprov och tävlingar anordnas av lokalklubb eller distrikt (distrikt endast SM) på uppdrag av förbundsstyrelsen (FS). Inom varje distrikt får ett elitklassprov per grupp och år utlysas som distriktsmästerskap (DM). Rasklubb äger rätt att, i samråd med valfritt distrikt och med lokalklubb som arrangör, utlysa ett elitklassprov per grupp och år som rasklubbmästerskap. Karaktärsprov och appellklass anordnas av lokalklubb efter ansökan hos och godkännande av distrikt. Rasklubb äger rätt att i samråd med distrikt anordna karaktärsprov i samband med utställning och hundbeskrivning. Föransökan om karaktärsprov och appellklass ska göras av distriktet till FS' kansli.

Uppenbart åsidosättande av fastställda regler för bruksprov kan medföra att arrangör ej ges tillstånd att anordna prov under viss tid.

3. Ansökan om prov och tävlingar

Ansökan från lokalklubb inges till distriktet på tidpunkt som bestäms av distriktet. Distriktet fastställer sitt årsprogram och insänder sammanställning till förbundskansliet senast den 15 juni.

För svenska och nordiska mästerskap gäller att ansökan ska vara förbundskansliet tillhanda senast den 15 juni tre år före mästerskapstävlingarna (ex. 1997 ansöks om mästerskap för 2000).

4. Ändringar i tävlingsprogrammet

Med hänsyn till gällande överenskommelse med Statens Naturvårdsverk får ändringar och tillägg i programmet vad avser bruksprov (även appellklass) ej förläggas till sk hundförbudstid (1 mars - 20 augusti).

Under övrig tid av året gäller att distrikt beslutar om ändringar och tillägg vad avser appellklass och karaktärsprov. Beslut om ändringar i fastställt årsprogram vad avser lägre, högre och elitklass fattas av FS och tillåts endast om synnerliga skäl föreligger. Ansökan om ändring och tillägg ska utförligt motiveras och insändas till distriktet, som med till- eller avstyrkan vidarebefordrar ansökan till FS. Ändringar i programmet får alltså ej göras

förrän beslut meddelats från förbundskansliet.

Om planerat prov av någon anledning måste inställas ska ansökan göras hos distriktet som fattar beslut och omgående meddelar detta till förbundskansliet.

5. Uppdelning i flera tävlingar

För att öka antalet tävlingstillfällen kan deltagarna i en och samma klass vid bruksprov uppdelas i flera tävlingar enligt följande bestämmelser:

Vid stort deltagarantal kan deltagare i en och samma klass uppdelas i flera fristående tävlingar. Lottning till viss tävling sker genom arrangörens försorg, antingen på förhand eller på tävlingsplatsen. Uppdelning i flera tävlingar ska före tävlingstillfället meddelas deltagarna genom PM.

Lottning om individuell startordning eller lottning till startgrupp ska ske enligt p. 25.

6. Dubblerad tävling

Tävling som arrangeras flera dagar i rad och som omfattar samma grupp och klass alla dagarna kan arrangeras som *dubblerad* tävling. Detta innebär att en flerdagarstävling uppdelas i flera tävlingar, men att varje tävling genomförs på en dag;

att den tävlande anmäler och betalar för *en* tävling och får vara beredd att lottas till den *eller* andra tävlingsdagen (eller i värsta fall lottas bort helt). Möjlighet att anmäla och lottas till flera tävlingsdagar finns ej vid dubblerade tävlingar.

Tävling som arrangeras flera dagar i rad med momenten uppdelade mellan dagarna kallas för *delad*. SM arrangeras alltid som delad tävling.

Då distrikten insänder sina fastställda tävlingsprogram för kommande år ska framgå vilka tävlingar som är dubblerade (Du) eller delade (Del).

7. Internationell tävling

Vid *internationell* (INT) tävling

- kan CACIT endast utdelas i en tävling/grupp enligt bestämmelser från Fédération Cynologique Internationale (FCI),
- ska 30% av platserna reserveras för utländska deltagare, innan lottning sker bland de svenska anmälningarna,
- äger kryptorchid hund ej rätt att starta,
- ska på resultatlistan anges CACIT för bästa hund av ras för vilken SBK har avelsansvaret (se rasförteckning p.29) och reserv-CACIT för näst bästa

hund av sådan ras, under förutsättning att certifikatpoäng uppnåtts. Hund som erövrat internationellt bruksprovs-championat kan ej tävla om CACIT eller reserv-CACIT.

Internationella prov redovisas genom Svenska Kennelklubbens (SKK) försorg till FCI, som översänder bekräftelse på erhållet CACIT till hundägaren/föraren.

8. Grupp- och klassindelning

Grupperna är:

Karaktärsprov

Appellklass (akl)

Skyddshundsgrupp (skh-gr)

Spårhundsgrupp (sph-gr)

Rapporthundsgrupp (rph-gr)

Sökhundsgrupp (sök-gr)

Inom skydds-, spår-, rapport- och sökhundsgrupperna tävlas i följande klasser: lägre klass (lkl), högre klass (hkl) och elitklass (ekl). Vid tävling om svenskt mästerskap tillämpas reglerna för elitklass.

9. Villkor för deltagande

- Officiella prov och tävlingar enligt dessa regler är öppna för
 - svenskfödda hundar registrerade i SKK.
 - icke svenskfödda hundar registrerade i SKK eller i av SKK erkänd utländsk kennelklubb register (för *svenskäg*d hund SKK:s eller NKK:s register)
- Hund född efter 1997-01-01 ska vara ID-märkt, detta gäller även hund av ras för vilken SBK har avelsansvaret (se rasförteckning p.29) född efter 1992-01-01.
- Hund ska vara vaccinerad enligt SKK:s Tävlingsbestämmelser
- I alla grupper utom karaktärsprov krävs, för förare bosatt i Sverige, medlemskap i SBK. För karaktärsprov krävs medlemskap i SKK eller specialklubb. För förare bosatt utom Sverige medlemskap i av SKK erkänd utländsk kennelorganisation.
- Föraren ska under året uppnå lägst 12 års ålder.
- Förare, bosatt i Sverige, får under en och samma tävlingssäsong (=

kalenderår) representera endast en klubb i SBK. Undantag gäller dock för förare, vars medlemskap upphör under säsongen. Vid förnyelse av detta kan byte av klubb ske.

g) Berättigad att delta i svenskt mästerskap är svenskägd hund (hund som till minst 50% ägs av svensk medborgare eller svensk organisation/svenskt företag). Hunden ska vid officiellt bruksprov i Sverige under kvalificeringsperioden (tiden från anmälningstidens utgång för föregående års SM till anmälningstidens utgång för innevarande års SM) minst två gånger ha uppnått certifikatpoäng inom den grupp deltagandet avser.

h) I appellklass äger hund som fyllt 12 månader delta, intill dess den blivit uppflyttad till lägre klass. Dock ska hund alltid tävla i appellklass intill 18 månaders ålder. Hund som erhållit uppflyttningspoäng till lägre klass äger efter fyllda 18 månader inte vidare tävla i appellklass, men hänförs till lägre klass först sedan den fullgjort godkänt karaktärsprov eller motsvarande (se pkt j nedan).

i) I karaktärsprov äger hund som fyllt 12 månader delta. Deltagande i karaktärsprov och mentalbeskrivning får tillsammans ske högst tre gånger.

j) För deltagande i lägre klass erfordras dels att hund uppflyttats från appellklass och uppnått 18 månaders ålder, dels att den fullgjort godkänt karaktärsprov eller genomgått mentalbeskrivning med värdesiffra 1, 2 eller 3 i skottprovet om mentalbeskrivningen genomförts fr o m 1997 (1 eller 2 om mentalbeskrivningen genomförts före 1997). Med godkänt karaktärsprov/genomgången mentalbeskrivning jämföras godkänt officiellt mental-test ingående i korning. Se även pkt m nedan.

k) För deltagande i högre klass resp elitklass erfordras, att hund uppnått uppflyttningspoäng i närmast föregående klass inom den grupp uppflyttningen avser samt att minst 30 dagar (tävlingsdagarna oräknade) förflutit sedan så skett. Efter denna period äger hund ej vidare tävla i den klass varifrån uppflyttning skett. Se även pkt l och m nedan.

l) Hund som i en grupp erhållit uppflyttning till högre eller elitklass, men som inom två år efter uppflyttningen inte nått godkänt resultat i den klass till vilken uppflyttning skett, ska tävla i samma klass som före uppflyttningen.

m) Tjänstehundcertifikat som bevaknings- eller räddningshund berättigar hund att omedelbart delta i lägre klass. Detta gäller även kontrakterad polishund med godkänt tjänstbarhetsprov I. Tjänstehundcertifikat III berättigar hund att omedelbart delta i samtliga grupper, utom rapporthundsgruppens, elitklass. Polishundcertifikat jämföras med tjänstehundcertifikat III.

10. Hinder för deltagande

I bruksprov får ej delta

a) hund som är blind eller döv,

b) tik som löper,

c) hund som på grund av sjukdom eller skada icke utan fara för sin hälsa kan delta i provet,

d) svans- och/eller öronkuperad hund som enligt SKK:s Tävlingsbestämmelser icke är utställningsberättigad,

e) hund, som varit utsatt för operativt ingrepp av sådan art att den enligt SKK:s bestämmelser ej är utställningsberättigad

f) importerad hund inom två månader efter karantänsvistelse,

g) tik senare än 30 dagar före beräknad valpning eller tidigare än 75 dagar efter densamma,

h) kryptorchid hund (gäller endast internationellt prov) samt

i) hund, som p g a mentaliteten tre gånger tilldelats 0 pris på utställning eller lydnessprov (se SKK:s Tävlingsbestämmelser).

Hund får under en och samma dag delta i endast en grupp, undantag dock för appellklass och karaktärsprov.

Förare får, under en och samma tävling och/eller dag, delta med endast en hund och i endast en klass (gäller ej karaktärsprov). Förare till tävlande hund må dock under samma dag tjänstgöra som den ene av de båda förarna åt annan hund vid momentet rapportföring.

Förare/ägare till hund som deltar i tävling/prov får ej tjänstgöra som funktionär inom den klass vari hunden deltar.

11. Kontroller

ID-märkning ska kontrolleras vid karaktärsprov, som en obligatorisk del av tillgänglighetstestet. Även vid andra prov/tävlingar än karaktärsprov ska ID-kontroll göras, detta kan ske genom stickprov.

För hund, som anmäls till lägre klass, gäller att deltagande ej får ske med mindre än att föraren kan styrka att godkänt karaktärsprov eller motsvarande (alt tjänstehundscertifikat) avlagts.

Arrangör är skyldig att kontrollera att giltigt *vaccinationsintyg* finns för deltagande hund. Vidare gäller obligatorisk kontroll av *medlemskap*. Tävlande, som ej kan uppvisa giltigt medlemskort ska erlägga en extra avgift om 10 kronor, vilken tillfaller arrangören. Det åligger sådan tävlande att inom tre dagar efter tävlingstillfället hos arrangören styrka sitt medlemskap. Sker inte detta, ska resultatet strykas.

12. Kungörande av prov

Anmälningstid och avgifter

Prov kungörs genom FS' försorg i det fastställda tävlingsprogrammet

Anmälningsavgifter för samtliga prov bestäms av FS. Anmälningsavgiften består av en administrativ avgift (för arrangörens omkostnader) och en startavgift. Fördelningen bestäms då avgifterna fastställs. Vid anmälan betalas hela avgiften in. Skillnaden märks först vid eventuell återbetalning, då den administrativa delen inte återbetalas.

Anmälan via postgiro på av FS fastställd blankett ska vara arrangören tillhanda senast tre veckor före provet (gäller ej SM och karaktärsprov i samband med utställning).

Vid tävling om svenskt mästerskap ska anmälan på fastställd blankett vara förbundskansliet tillhanda senast 60 dagar före tävlingsdagen. Anmälningsavgift ska vara arrangören tillhanda vid anmälningstidens utgång.

PM till deltagare samt återbudsbrev ska vara vederbörande tillhanda senast 14 dagar före provet. Vid återbud i elitklass kan tävlande efteranmäla hunden till annat prov i samma grupp på samma datum, under förutsättning att arrangören beslutat ta emot efteranmälningar. Till sådan efteranmälan ska bifogas återbudsbrev. I övriga klasser kan efteranmälan göras utan särskilda villkor. Även i detta fall avgör arrangören om efteranmälningar ska tas emot eller ej samt i vilken utsträckning.

Startavgift återbetalas samtidigt med återbudsbrevet, om utlyst prov inställs eller om anmäld hund ej kan beredas plats.

Startavgift återbetalas också vid bestyrkt hinder för deltagande av orsak, varöver anmälnaren inte råder (bestyrks av veterinär, läkare eller styrelsefunktionär inom den egna klubben). För att återbetalning ska göras måste dock återbud lämnas före provdagen samt ska bestyrkan av orsaken vara arrangören tillhanda senast 14 dagar efter provet. Återbetalning ska göras senast en månad efter provet.

13. Maximering av antalet deltagare

Arrangören bestämmer maximiantalet deltagare i provet.

Om antalet anmälda deltagare i någon av grupperna (i appellklass specialprovsalternativ) ej uppgår till minst tre vid anmälningstidens utgång, äger arrangör rätt att, efter anmälan till vederbörande distrikt, inställa provet i gruppen.

Maximeras antalet deltagare ska, i samtliga klasser utom elitklass, medlemmar som tävlar för arrangerande lokalklubb beredas tillfälle att

delta före medlemmar från annan klubb. I elitklass ska lottning företas bland samtliga anmälda deltagare. Lottning ska förrättas offentligt.

Vid prov som utlysts som distriktsmästerskap gäller följande: Förare som representerar lokalklubb inom distriktet (och som alltså deltar i den i provet ingående tävlingen om DM) äger företräde. Vid maximering bland dessa gäller i första hand högsta kvalificeringsresultat (se nedan), i andra hand lottning. Kvalificeringsresultat kan anges i anmälan och ska då vara högsta poäng i aktuell grupp och klass sedan anmälningstidens utgång för förra årets DM i gruppen.

Vid prov som utlysts som rasklubbmästerskap gäller följande: Förare som är medlem i, och med hund hänförd till, aktuell rasklubb (och som alltså deltar i det i provet ingående mästerskapet) äger företräde. Vid maximering bland dessa gäller i första hand högsta kvalificeringsresultat (se nedan), i andra hand lottning. Kvalificeringsresultat kan anges i anmälan och ska då vara högsta poäng i aktuell grupp och klass sedan anmälningstidens utgång för förra årets rasklubbmästerskap i gruppen.

Vid tävling om svenskt mästerskap får antalet deltagare ej överstiga 15 i skydds- och sökhundsgruppen, 20 i rapporthundsgruppen samt 30 i spårhundsgruppen. Vid maximering enligt denna regel ska hänsyn tas till kvalificeringsresultaten. Dock ska senaste svenska mästare i aktuell grupp beredas tillfälle att delta. Utöver ovan angivet maximiantal deltagare äger även svensk ungdomsmästare i spår-, rapport- och sökhundsgruppen rätt att delta i närmast följande svenska mästerskap. Förutsättning för att svenskt mästerskap ska anordnas i viss grupp är vidare, att minst tre deltagare anmälts däri.

14. Tillstånd

Arrangör är skyldig att i god tid inhämta de tillstånd som enligt lagar och förordningar erfordras för provets genomförande.

15. Betygsskala

Utom i karaktärsprov sker bedömningen enligt nedanstående betygsskala:

0 (ej godkänd) - 5 - 5,5 - 6 - 6,5 - 7 - 7,5 - 8 - 8,5 - 9 - 9,5 - 10.

Betygen multipliceras med för varje moment angiven koefficient.

Karaktärsprov bedöms såsom godkänt resp icke godkänt.

16. Öppen resp sluten bedömning

Bedömningen är öppen eller sluten eller en kombination av båda. Öppen bedömning är obligatorisk i lydnamsmoment och skyddsmoment. Då funge-

rande domare så finner lämpligt bör öppen bedömning även tillämpas vid andra moment. Tillämpas slutna bedömning bör domarnas betyg bekantgöras under tävlingens gång.

17. Krav för godkännande m m

a) Minimifordringar

För godkännande, uppflyttning och certifikatpoäng gäller i tabellen angivna minimipoängtal:

	Akl	Lkl	Högklass		Elitklass	
			Skh-gr	Övr gr	Skh-gr	Övr gr
Godkännande	160	300	350	300	400	325
därav i spec. mom	25	150	210	160	250	175
Uppflyttning	224	420	560	480	-	-
därav i spec. mom	35	210	336	256	-	-
därav i lydn. mom	-	196	196	196	-	-
Certifikatpoäng	-	-	-	-	640	520
därav i huvudmom*)	-	-	-	-	288	232
därav i lydn. mom	-	-	-	-	210	210

*) Huvudmomenten är skydds-, spår-, rapport- och sökmomenten

b) Certifikat

Bruksprovscertifikat (cert) tilldelas vinnande hund inom varje grupp av elitklass vid officiellt bruksprov under förutsättning att föreskriven certifikatpoäng uppnåtts. Dessutom tilldelas annan än vinnande hund certifikat (under förutsättning att föreskriven certifikatpoäng uppnåtts), om dennes poängsumma ej understiger segrarens med mer än - för skyddshundsgruppen - 16 poäng, och - för övriga grupper - 13 poäng.

CACIT (internationellt bruksprovscertifikat) utdelas inom varje grupp av elitklass vid *internationellt* bruksprov enligt FCI:s regler (se p. 7).

Vid internationellt prov utdelas även bruksprovscertifikat enligt reglerna ovan.

c) Ordningsföljd mellan hundar

Hund, vars resultat fyller fordringarna för certifikatpoäng, uppflyttning resp godkännande, ska placeras före hund, vars resultat icke fyller motsvarande krav, oavsett om förstnämnda hund har lägre sammanlagd poängsumma än sistnämnda. Vid lika poäng och uppnådda fordringar

avgörs placeringen i första hand av uppnådd poäng i huvudmomentet och i andra hand av totalpoäng i specialmomentet. Vid lika poäng även här delas placeringen och nästa platssiffra utgår.

d) Kompetensbeteckningar

Hund som godkänts i någon klass betecknas

1) Gruppens fastställda beteckning (Skh, Sph, Rph, Sökh)

2) Efter gruppbeteckningen tillfogas siffran I för lägre klass, II för högre klass och III för elitklass.

18. Resultatlistor och bevis om fullgjorda prov

Tävlingssekreteraren upprättar resultatlista, vilken ska insändas till förbundskansliet i två ex (original + kopia) inom 8 dagar efter avslutade prov. Listan upprättas på godkänd blankett och ska uppta samtliga i provet deltagande hundar (även icke godkända).

Resultat vid karaktärsprov redovisas på godkänd blankett samt - om hunden är godkänd - förs in i registreringsbeviset.

Till certifikatvinnare ska alltid utdelas blågult certifikatbevis. I övrigt avgör arrangören själv vilka priser som ska förekomma.

Med hänsyn till att domarprotokollen kan behövas vid kontroll av en felaktig eller ofullständig resultatlista, rekommenderas arkivering av dessa under två år hos arrangören.

19. Kommandoord

I dessa regler angivna kommandoord är önskvärda. Används tecken ska detta, vad avser lydnadsmomenten, anmälas till domarna i förväg.

20. Förarens skyldigheter

Förare är skyldig att väl känna och följa de regler och anvisningar som utfärdas för prov och tävlingar samt de ytterligare anvisningar som meddelas av tävlingsledaren.

Det är förbjudet att aga hund under pågående prov. S k tagghalsband eller rosenkrans får icke användas under prov. Munkorg får endast användas där sådan föreskrivs.

Förare, som avbrutit tävling får ej avlägsna sig från tävlingsplatsen utan att dessförinnan meddela arrangören. Detta gäller oavsett resultatet, om hunden fullföljt provet etc.

Förare som icke följer dessa bestämmelser eller i övrigt uppträder olämpligt kan av överdomare och/eller domare uteslutas från provet.

Vid prov och tävling råder förbud mot doping enligt SKK:s Tävlingsbestämmelser.

21. Hunds framförande

- a) Hunden ska ha samma förare i samtliga moment.
- b) Vid samtliga lydnamnsmoment och i skyddsmomenten ska hund, om ej annat framgår av reglerna, framföras fritt vid sidan. Kopplet ska därvid avläggas eller bäras osynligt för hunden.
- c) Med utgångsställning menas att hunden är sittande vid förarens vänstra sida.
- d) Vid hunds inkommande till den stillastående förarens sida accepteras att den först sätter sig framför och sedan kommenderas in till vänster sida. Föraren avgör när hunden ska kommenderas in.
- e) Tävlade får inte ta emot hjälp av utomstående.
- f) I lydnamnsmomenten gäller att den tävlade, för att erhålla högsta betyg, inte får uppmuntra hunden (genom klappning eller liknande) under ett moments genomförande. Detta är däremot tillåtet efter varje avslutat moment.
- g) Godis eller hjälpmedel såsom boll, ring o dyl får ej användas från och med att hunden beträder appellplanen och till och med att denna lämnats. Detsamma gäller vid moment där flera hundar använder samma mark.

22. Protest och besvär

- a) Den som deltagit i bruksprov (tävling) med hund och därvid anser sig ha tillfogats orätt, äger söka rättelse genom att avge protest till överdomare eller den domare som fullgör överdomares åligganden.

Protest får inte avse domslut utan endast tekniskt fel. Protest ska vara skriftlig och avlämnas till arrangören senast en halvtimme efter det momenten slutförts i aktuell klass. Avslagen protest ska skriftligen motiveras.

- b) Klagande som inte låter sig nöja med överdomares beslut kan besvära sig hos FS.

Besvär ska skriftligen vara FS tillhanda senast en vecka efter det klagande fått del av överdomares beslut.

23. Tjänstetecken

Vid prov och tävling med skydds-, rapport- och sökhundar ska hunden under fältarbete (momenten "Avsökande", "Rapportföring" resp "Genomsökande") bära tjänstetecken på kroppens båda sidor (se kap "Materiel"). Detsamma gäller i momentet "Uppletande av föremål" i samtliga grupper.

24. Regler m m

Det åligger arrangören att hålla dessa regler samt övriga anvisningar för bruksprov etc tillgängliga på tävlingsplatsen.

25. Lottning om startordning

Genom tävlingsledarens försorg ska lottning om startordning ske grupp- och klassvis på tävlingsplatsen vid utlyst tidpunkt och i närvaro av de tävlade. Lottad startordning gäller för huvud- och spärmomenten tillika sök- och rapportmomenten i appellklass. För övriga moment gäller att lottordningen bör bibehållas där så är praktiskt genomförbart.

Vid SM kan, om arrangören så finner lämpligt, det avslutande skyddsarbetet gå i startordning efter dittills uppnådd poäng (sämst placerade startar först och så vidare).

Vid karaktärsprov behöver lottning om startordning ej ske.

Uppdelas tävlade vad gäller spärmoment i flera grupper sker lottning till viss grupp enligt ovan angivna bestämmelser. Lottning av startordning inom sådan grupp sker vid framkomsten till fältprovsmarkerna.

26. Avstängning av hund

I alla grupper utom appellklass äger domarna rätt att avstänga hund som underkänts i huvudmomentet från fortsatt deltagande.

Hund som vid något tillfälle under provet uppträder olämpligt t ex förföljer vilt, biter funktionär eller oprovocerat angriper annan hund, utesluts från vidare tävlan i provet. Sådant beslut fattas av domare i den klass hunden deltar samt införs på resultatlistan och domarprotokollet. Avskrift av beslutet insänds omgående till förbundskansliet genom arrangörens försorg. FS äger rätt att avstänga hund för längre eller kortare tid.

27. Bedömning - allmänt

Moments början och slut

Hunden får inte lastas för annat än det som förekommer under själva momentet. Början och slut anges för varje moment först under rubriken "Bedömning" (undantag är karaktärsprovet).

Vägran

Som regel kan ett moment avbrytas, när hunden vägrat att åtlyda tredje kommandot/tecknet. Samma gäller om hunden återvänder till förarens sida utan att ha utfört momentet (gäller ej återkallande i samband med tjuvstart).

Domare har även rätt att avbryta ett moment om hunden visar uppenbar oförmåga att genomföra detsamma.

Kommandon och tecken

Utöver kommando eller tecken får hundens namn användas som lystringsord. Använder föraren tecken så får detta i princip inte utsträckas längre i tiden än ett muntligt kommando. Tecken som alternativ till muntligt kommando får endast användas i de moment och för de kommandon där så anges i reglerna. Tekniska hjälpmedel får inte användas, med undantag av i momenten "Genomsökande av område och markering" samt "Avsökande" där visselpipa är tillåten.

28. Uppläggning - allmänt

Likvärdig prövning

Tävlingsledarens ambition ska vara att pröva hundarna på ett så likvärdigt sätt som möjligt. Det gäller tider, sträckor etc. Karaktärsprov, som inte anordnas i tävlingsform, omfattas inte av denna regel.

Tekniskt fel

Om ett moment ej kunnat utföras som planerat så avgör domarna om momentet trots detta går att bedöma eller om det ska betraktas som ett tekniskt fel och momentet således göras om. En förare kan aldrig orsaka ett tekniskt fel genom att inte följa regler och anvisningar eller de order som ges av tävlingsledaren.

29. Rasförteckning med hinderhöjder och apportvikter

*Ras markerad med * = ras för vilken Svenska Brukshundklubben har avelsansvaret*

Hinderhöjd: 40 cm (akl-lkl), 50 cm (hkl-ekl) Tung apport: 1 kg

gäller för följande raser:

Affenpinscher
Australisk terrier
Basset artésian-normand
Bichon frisé
Bichon havanais
Bolognese
Border terrier
Boston terrier
Cairn Terrier
Cavalier king charles spaniel
Cesky terrier
Chihuahua
Chinese crested
Chinese powder puff
Dandie dinmont terrier
Dansk-svensk gårdshund
Drever
Dvärgpinscher
Dvärgpudel
Dvärgschnauzer
Dvärgspets
Dvärgtax
Engelsk bulldog
English toy terrier
Fransk bulldog
Glen of Imaal terrier
Griffon belge
Griffon bruxellois
Japanese chin
Japansk spets
Kanintax

King charles spaniel
Kleinspitz
Lhasa apso
Lövchen
Malteser
Miniatyr bull terrier
Mops
Norfolk terrier
Norwich terrier
Papillon
Pekingese
Petit brabancon
Phaléne
Schipperke
Sealyhamterrier
Shih-tsu
Silky terrier
Skotsk terrier
Skye terrier
Tax
Tibetansk spaniel
Toy pudel
Volpino italiano
Welsh corgi cardigan
Welsh corgi pembroke
West highland white terrier
Västgötaspets
Yorkshireterrier

Hinderhöjd: 50 cm (akl-lkl), 65 cm (hkl-ekl) Tung apport: 2 kg

gäller för följande raser:

Amerikansk cocker spaniel
Amerikansk staffordshire bull terrier
Australisk cattle dog*
Australisk kelpie*
Basenji
Basset griffon vendéen

Basset hound
Bayersk viltspårhund
Beagle
Bedlingtonterrier
Breton
Bullterrier
Chow chow
Clumber spaniel
Cocker spaniel
Entlebucher sennenhund
Field spaniel
Finsk lapphund
Finsk spets
Foxyterrier
Harrier
Hygenstövare
Irländsk terrier
Isländsk fårhund
Italiensk vinhund
Keeshond
Kerry blue terrier
Kromfohländer
Lakelandterrier
Lapphund
Lapsk vallhund
Luzernstövare
Manchesterterrier
Mellanpinscher
Mellanpudel
Mellanschnauzer
Mudi
Norrbottnenspets
Norsk buhund
Norsk lundehund
Norsk älghund, svart
Nova scotia duck tolling retriever
Polsk owczarek niziny
Portugisisk vattenhund
Puli
Pumi

Pyreneisk vallhund
Schweizerstövare
Shetland sheepdog
Shiba inu
Smålandsstövare
Softcoated wheaten terrier
Staffordshire bull terrier
Sussex spaniel
Tibetansk terrier
Tysk jaktterrier
Wachtelhund
Welsh springer spaniel
Welsh terrier
Whippet

Hinderhöjd: 65 cm (akl-lkl), 85 cm (hkl-ekl) Tung apport: 4 kg gäller för följande raser:

Afghanhund
Airedaleterrier
Akita inu
Alaskan malamute
Anatolisk herdehund
Appenzeller sennenhund
Australian shepherd*
Bearded collie
Beauceron*
Belgisk vallhund, groenendael*
Belgisk vallhund, laekenois*
Belgisk vallhund, malinois*
Belgisk vallhund, tervueren*
Bergamasco vallhund
Berners sennenhund
Blodhund
Border collie
Borzoj
Bouvier des Flandres*
Boxer*
Brasiliansk dogg

Briard*
Bullmastiff
Chesapeake bay retriever
Collie*
Curly-coated retriever
Dalmatiner
Dobermann*
Dunkerstövare
Engelsk mastiff
Engelsk setter
Estrela mountain dog
Faraohund
Finsk stövare
Flat-coated retriever
Foxhound
Gammal dansk hönshund
Golden retriever
Gordon setter
Grand danois
Greyhound
Grosser schweizer sennenhund
Gråhund
Grönlandshund
Haldenstövare
Hamiltonstövare
Hannoveransk viltspårhund
Holländsk vallhund*
Hovawart*
Irländsk setter
Irländsk varghund
Irländsk vattenspaniel
Jämthund
Karelsk björnhund
Komondor
Kuvasz
Labrador retriever
Landseer
Leonberger
Liten münsterländer

Maremma
Mellanasiatisk owtcharka*
Neapolitansk mastiff
Newfoundlandshund
Old english sheepdog
Podenco ibicenco
Podenco portogues
Pointer
Pudelpointer
Pyrenéerhund
Pyreneisk mastiff
Rhodesian ridgeback
Riesenschnauzer*
Rottweiler*
Saluki
Samojedhund
Sankt bernhardshund
Schillerstövare
Schäfer*
Siberian husky
Skotsk hjorthund
Sloughi
Slovakisk kuvasz
Spansk mastiff
Spinone
Springer spaniel
Stor münsterländer
Stor pudel
Svart terrier*
Sydrisk owtcharka*
Tibetansk mastiff
Tosa inu
Utterhund
Vizsla
Vorsteh
Weimaraner
Wetterhoun
Västsibirisk laika
Östsibirisk laika

Funktionärer

30. Allmänna bestämmelser

Vid i dessa regler upptagna prov ska funktionärer utses och tjänstgöra enligt vad nedan stadgas.

31. Domare

Bruksprovsdomare finns av två slag, nämligen *domare av första klass* och *domare av andra klass*. Domare auktoriserade för alla grupper benämns A-domare, domare för alla grupper utom skyddshundsgruppen benämns B-domare. B-domare äger även döma skyddshundsgruppen med undantag av huvudmomentet.

a) Varje moment ska dömas av två domare enligt följande:

Akl, lkl, hkl och "Uppletande av föremål" i ekl - domare av första eller andra klass;

Ekl utom "Uppletande av föremål" - domare av första klass;

Karaktärsprov - minst en av domarna ska vara av första klass. Karaktärsprov får även dömas av auktoriserade mentaltestdomare eller mentalbeskrivare.

b) Ett och samma domarlag kan anlitas för två eller flera klasser om detta kan ske utan olägenhet. Bedömningen av tävlande inom samma tävling ska ordnas så att ett och samma moment döms av ett och samma domarlag.

c) Domarlag utser inom sig den ena domaren att fungera som ordförande.

d) Domare som ej tjänstgjort vid officiellt bruksprov av konkurrenskaraktär under de två senaste kalenderåren äger ej döma med mindre än att förnyad prövning av kompetensen skett (enligt SBKs bestämmelser).

e) För domare auktoriserad i Sverige krävs medlemskap i SBK. För utländsk domare krävs tillstånd från hemlandet via SKK.

f) Domare, som visar uppenbar olämplighet vid utövandet av sitt domarskap, kan få auktorisationen återkallad för viss tid eller för alltid.

g) Domare äger ej rätt att döma prov enligt dessa regler efter utgången av det kalenderår under vilket vederbörande fyller 70 år.

32. Överdomare

Vid tävling om svenskt mästerskap och vid internationella prov ska och vid övriga prov må, därest arrangör så bedömer önskvärt, utses en överdomare, som ska vara domare av första klass och behörig att döma förekommande grupper. Denne åligger att avgöra protester och de övriga frågor som enligt dessa regler åvilar överdomare eller i övrigt kan komma att underställas denne och att därvid vidta de åtgärder som kan vara påkallade.

Överdomare ska av vederbörande arrangör eller funktionär lämnas önskade upplysningar om provarrangemang och provs genomförande.

Vid prov där särskild överdomare icke utsetts, fullgörs dennes åligganden av domarlags ordförande. Härvid gäller, att sådan domare ej bör avgöra protest inom egen grupp, utan om möjligt överlåta detta på annat domarlags ordförande.

33. Tävlingsledare

Ledningen av prov enligt dessa regler utövas av en *tävlingsledare*, som ska vara auktoriserad, eller vara domare och auktoriserad för de grupper som provet omfattar. Vid internationellt prov och tävling om svenskt mästerskap ska tävlingsledaren vara auktoriserad eller domare av första klass. Tävlingsledaren är ansvarig för hela provet.

Tävlingsledare, som ej tjänstgjort vid officiellt bruksprov av konkurrenskaraktär under de två senaste kalenderåren, äger ej tjänstgöra med mindre än att förnyad prövning av kompetensen skett (enligt SBKs bestämmelser).

a) Om prov omfattar flera grupper och klasser kan flera tävlingsledare utses om det är erforderligt.

b) Vid prov i appellklass och vid karaktärsprov kan arrangören, om så kan ske utan olägenhet, uppdra åt den ene av domarna att fungera som tävlingsledare.

c) I samtliga grupper och klasser bestäms momentens ordningsföljd av tävlingsledaren, i den mån dessa regler icke anger eller förutsätter särskild ordningsföljd.

d) Arrangemangen bestäms av tävlingsledaren med tillgodeende av domarnas och överdomarens särskilda önskemål.

34. Tävlingssekreterare

Vid varje prov enligt dessa regler ska tjänstgöra en tävlingssekreterare, som ska vara auktoriserad. Tävlingssekreteraren ansvarar för att resultatlistor och övriga dokument från provet blir korrekt förda/upprättade.

Tävlingssekreterare, som ej tjänstgjort vid officiellt bruksprov under de två senaste kalenderåren, äger ej tjänstgöra med mindre än att förnyad prövning av kompetensen skett (enligt SBKs bestämmelser).

35. Övriga funktionärer

De ytterligare funktionärer som krävs för provs genomförande kan vara spårläggare, figuranter, protokollförare, sambandspersonal etc. Dessa utses av arrangören genom tävlingsledaren. Skyddshundsfiguranter utses dock genom distriktet. Dessa ska vara auktoriserade. Skyddshundsfigurant, som varken tjänstgjort vid officiellt bruksprov eller deltagit i av distriktet anordnad preparandkurs i skyddstjänst under de två senaste kalenderåren, äger ej tjänstgöra med mindre än att förnyad prövning av kompetensen skett (enligt SBKs bestämmelser).

Det åligger funktionär att handla enligt tävlingsledarens anvisningar samt att väl förbereda sig för uppgiften. I förekommande fall ska funktionär vara beredd att lämna upplysning om hunds uppträdande till domare.

36. Kallande av funktionärer

Överdomare, domare och skyddshundsfigurant kallas till tjänstgöring vid officiella bruksprov genom distriktets försorg. Vid SM kallas dessa funktionärer av FS.

KARAKTÄRSPROV

Hunden ska utsättas för överraskande och i viss mån skrämmande inverkningar samt prövas i tillgänglighet. Hunden, som får vara kopplad, bör förhålla sig relativt oberörd och får ej visa skotträdsla eller bitskhet.

Allmänt

Avsikten med karaktärsprov är att bedöma dels hundens lämplighet för fortsatt utbildning, dels dess lämplighet att umgås med människor i det dagliga livet. Karaktärsprov ska utröna hundens tillgänglighet, nervkonstitution samt reaktion vid skott.

Hund som vid något tillfälle under provet råkar i panik och vill fly från platsen eller vägrar att inom rimlig tid gå fram till den plats, där störning av något slag uppträtt, ska ej godkännas. Observera att hunden ska ges god tid att avreagera efter varje moment för att komma i balans, innan den prövas i nästa.

Hänsyn måste alltid tas till hundens ålder och domaren bör vad unghunden beträffar alltid söka utröna om en avvikelse från det vanliga mönstret kan bero på något mentalt fel eller om den hör samman med hundens ålder. Samma hänsynstagande ska även gälla för olika rasers sätt att reagera.

Uppstår tveksamhet om hunds godkännande äger domarna pröva hunden ytterligare. För kopplad hund gäller härvid att domarna kan beordra föraren att utbyta kopplet mot en minst 15 m lång lina alternativt koppla hunden lös.

För hunds godkännande fordras att båda domarna är ense därom.

Störningarna får inte framstå som angrepp riktade mot hund eller förare. De ska ha karaktären av "normala, vardagliga" störningar. Levande figuranter bör användas, medan "döda" föremål (pappfigurer o dyl) bör undvikas. Slädfigur får inte användas vid karaktärsprov. Provet tillmäts stor betydelse och måste därför arrangeras på sådant sätt, att det möjliggör en allsidig prövning av hundens nervkonstitution och tillgänglighet. Observeras bör att hund aldrig får utsättas för smärta vid karaktärsprov. Finner domarna det tveksamt om viss del av provet gett önskat utslag bör en kompletterande prövning ske. Tävlingsledaren bör därför ha några planerade störningar i reserv.

Kopplets längd ska vara minst 2 m. Vid framförandet får hunden ej tillåtas följa föraren som vid momentet linförighet utan ska föras i löst hängande koppel som vid rastning.

Tillgänglighetsprov

Detta prov startar direkt när hunden är på plats vid provstället. Det ska utföras så att hunden konfronteras med för hunden främmande personer, lämpligen tjänstgörande domare. Hunden ska utan rädsla eller aggressivitet söka kontakt med den främmande personen. Om så behövs ska den som utför provet bjuda till kontakt genom mjukt och positivt uppträdande. Provet ska visa att man kan klappa eller ta i hunden.

Förare och domare ska gemensamt kontrollera ID-märkningen. Hund av ras och/eller ålder, för vilken ID-märkning ej krävs, ska utsättas för samma hantering.

Visar hunden stark rädsla, aggressivitet eller någon form av panik i samband med konfrontationen med främmande personer, ska den underkännas.

Nervkonstitutionsprov

Ex 1. Skrammel: en samling plåtburkar som ramlar ner och därmed ger ett överraskande ljud ifrån sig. Under provet ska hunden vara i rörelse framåt. Störningen ska komma från sidan tidigast när hunden just passerat platsen. Hunden ska registrera varifrån ljudet kommer och inom rimlig tid, med hjälp av sin förare, gå fram till skramlet samt undersöka detsamma.

Ex 2. Figurant under plastskynke. Hund och förare anvisas en plats, som hunden ges tillfälle att nosa av, innan provet börjar. En för hunden dold, plastöverklädd person sitter ca 10 m framför ekipaget. Figuranten gör på ett överraskande sätt en kort förflyttning i sidled och blir synlig för hunden. Observera att förflyttningen ska göras för att väcka hundens nyfikenhet på ett överraskande och i viss mån skrämmande sätt. När figuranten stannat, ska hunden, med erforderlig hjälp av föraren, kunna gå fram till den plastöverklädda figuranten och söka kontakt. Som extra hjälp kan figuranten avlägsna skynket samt själv inbjuda till kontakttagande.

Skottprov

Hunden ska registrera skotten utan att sättas ur funktion. Skottprovet ska omedelbart avbrytas om det klart framgår att hunden är skotträdd eller skottberörd, varvid hunden underkännes. Hundarna prövas i skottprovet var för sig. Vid provet används gevär, k-pist eller ev pistol (startpistol), ej knallskott. Minst tre skott ska avlossas. Skottlossning ska ej ske på närmare håll än 20 m. Hunden bör inte prövas i enbart passivitet utan även i ett läge där den är sysselsatt med t ex lek med pinne eller liknande för att det lättare ska kunna upptäckas om hunden sätts ur funktion.

LYDNADSMOMENT

Allmänt

Bedömning:

Hund som startar före kommando

Hund som, i moment där den sändes från förarens sida, tjuvstartar kan tilldelas högst betyg 6, detta under förutsättning att hunden omedelbart låter sig inkallas till sidan igen, annars underkänns den.

Hund som inte är tyst

Hund som ger ihållande skall i moment, där skallgivning inte ingår, ska underkännas i momentet. Högre betyg än 7 bör inte ges till hund som gnäller högljutt, gläfsar eller morrar.

Uppläggning:

Om ej annat anges sker förarens kommandon efter tävlingsledarens order.

APPELLKLASS

LINFÖRIGHET.

Koeff 3

Kommando: "Fot"

Hunden, som föres i fritt hängande koppel, ska villigt följa föraren, gående på dennes vänstra sida med huvudet eller bogen i jämnhöjd med förarens knä. Linförighet ska prövas i olika gångarter (vanlig marschtakt och språngmarsch) och i samband med vändningar. Då föraren gör halt ska hunden utan kommando genast stanna i utgångsställning. Vid nytt marschantråde och vid förändringar av gångart får kommandot upprepas.

Bedömning: Momentet börjar vid första marschanträdet och slutar på tävlingsledarens tillsägelse.

Hund som under större delen av momentet förs i stramt koppel (hunden stretar eller släpar efter) eller följer föraren på längre avstånd än ca 1 m kan inte godkännas.

FRAMFÖRGÅENDE.

Koeff 2

Kommando: "Fot" - "Före" - "Stanna"

På kommando ska hunden kopplad gå framför föraren i kopplets längd. När föraren gör halt ska hunden på kommando genast stanna.

Bedömning: Momentet börjar i och med den inledande förflyttningen och är slut efter halten under linförighet.

Tillåts hunden helt bestämma riktningen ska den underkännas. Hund som stretar, nosar, ej håller avståndet eller sätter sig vid halt bör ej ges högre betyg än 8. Hund som vänder tillbaka och någon gång befinner sig bakom eller i jämnhöjd med föraren ska underkännas.

Uppläggnings: Från linförighet kommenderas hunden att gå framför föraren. Efter ca 25 m beordras föraren göra halt, gå fram till hunden och göra helt om marsch. Samma sak provas sedan i andra riktningen. Momentet avslutas med halt under linförighet.

FRITT FÖLJ.

Koeff 4

Kommando: "Fot"

Som moment "Linförighet", men med okopplad hund.

Bedömning: I tillämpliga delar som moment "Linförighet" i akl.

PLATSLÄGGANDE.

Koeff 2

Kommando: "Fot" - "Plats", "Ligg" eller tecken.

På kommando ska hunden snabbt lägga sig. Platsläggandet utförs under gång utan att föraren stannar. Föraren fortsätter ca 10 m från den liggande hunden.

Bedömning: Momentet börjar i och med den inledande förflyttningen och är slut då föraren stannat och vänt sig om.

Hund som lägger sig före kommando underkänns. Om hunden inte lägger sig och detta upptäcks av föraren efter några stegs förflyttning ska hunden underkännas även om föraren genom förnyat kommando lyckas förmå den att inta liggande ställning. Hund som först lägger sig och sedan sätter eller ställer sig underkänns.

Uppläggnings: Föraren gör helt om halt och avhämtar hunden på tillsägelse av tävlingsledaren.

INKALLANDE.

Koeff 2

Kommando: "Hit" - ("Fot")

Föraren lämnar den sittande hunden och går ca 15 m. Hunden ska sedan inkallas.

Bedömning: Momentet börjar då föraren lämnar hunden och är slut då hunden intagit utgångsställning igen.

Huvudvikten ska läggas vid att hunden visar god lydighet och snabbhet vid inkallningen. Ändrar hunden ställning före inkallningskommandot ges högst betyg 8. Hund som före inkallningskommandot avviker mer än ca 3 m från sin plats underkänns.

APPORTERING.

Koeff 4

Kommando: "Apport" - "Loss" - ("Fot")

Hunden i utgångsställning. Sedan föraren kastat ett av tävlingsledaren utlämnat föremål minst 10 m, ska hunden på kommando genast hämta föremålet, sätta sig framför eller vid sidan av föraren och på kommando avlämna föremålet.

Föremålet ska vara en apportbock av trä utformad enligt kapitel "Materiel".

Bedömning: Momentet börjar då föraren kastar föremålet och är slut då hunden avlämnat föremålet, dock gäller att om hunden avlämnar föremålet sittande framför föraren ska den därefter, med eller utan kommando, inta utgångsställning.

Vid tuggningar sänks betyget, ihållande, kraftiga tuggningar bör ge högst betyg 6. Hund som inte håller fast föremålet ända fram till avlämnandet utan släpper ner det på marken bredvid föraren ges högst betyg 7.

HOPP ÖVER HINDER.

Koeff 3

Kommando: "Hopp"

Föraren ställer upp med hunden på lämpligt ansatsavstånd från hindret. På förarens kommando ska hunden hoppa fritt över hindret. Sedan hunden startat ansatsen ska föraren snabbt förflytta sig vid sidan av hindret samt därefter fortsätta marschen med hunden under fritt följ tills tävlingsledaren beordrar halt.

Hindrets höjd, bredd och utformning framgår av kapitel "Materiel".

Bedömning: Momentet börjar när föraren ställt upp på lämpligt avstånd och är slut i och med halten.

I de fall föraren startar samtidigt som eller före hunden kan högre betyg än 8 ej ges. Om hindret rivs eller används som stöd underkänns momentet. Vidrörande av hindret ska medföra högst betyg 8.

För högsta betyg krävs att hunden inte har någon del av någon tass utanför hindret. Om hunden har någon framtass eller båda baktassarna utanför hindret så underkänns momentet. Likaså underkänns om hunden har en baktass utanför och under hindrets höjd. I övrigt sänks betyget med hänsyn till felets grad.

Uppläggning: Tävlingsledaren bestämmer från vilken sida av hindret hunden ska starta men föraren äger rätt att avgöra hundens startavstånd.

PLATSLIGGANDE.

Koeff 5

Kommando: "Plats" eller tecken - "Stanna kvar"

Förarna lägger hundarna bredvid varandra med ca 5 m mellanrum och avlägsnar sig gående omkring 30 m och stannar där vända mot och synliga för hundarna. Dessa ska kvarligga under tre minuter utan att förflytta sig. När föraren lämnar hunden må kommando användas. På order av tävlingsledaren avhämtar förarna hundarna.

Bedömning: Momentet börjar då tävlingsledaren beordrar nedläggning av hundarna och är slut när tiden gått ut.

Om hunden kryper mer än ca 3 m underkänns den. För hund som sätter sig ges högst betyg 8, ställer den sig ges högst betyg 5.

Sedan förarna lagt ned och lämnat hundarna får dessa inte påverkas. Domarna kan dock ge order om avhämtning av hund om den allvarligt stör andra. Om momentet p g a tekniskt fel (till exempel hundslagsmål) måste göras om, får inte de hundar delta som ev räknas som vållande/delvallande till den inträffade störningen. Ej heller får de hundar som oberoende av störningen redan åsamkat sig ett underkänt betyg delta. För övriga hundar gäller att betygsättningen endast får påverkas av det som inträffar vid det förnyade utförandet.

Uppläggning: Tiden räknas från det ögonblick förarna, efter att ha lämnat hundarna, intagit sina anvisade platser. Momentet ska utföras med minst tre hundar. Överstiger antalet hundar tio får uppdelning i omgångar ske.

Summa koeff för lydnamsmoment i appellklass 25

LÄGRE KLASS

LINFÖRIGHET.

Koeff 3

Kommando: "Fot"

Som i akl.

Bedömning: Som i akl.

FRAMFÖRGÅENDE.

Koeff 2

Kommando: "Fot" - "Före" - "Stanna"

Som i akl.

Bedömning: Som i akl.

Uppläggning: Som i akl.

FRITT FÖLJ.

Koeff 4

Kommando: "Fot"

Som i akl.

Bedömning: Som i akl.

PLATSLÄGGANDE.

Koeff 2

Kommando: "Fot" - "Plats", "Ligg" eller tecken.

Som i akl, men föraren fortsätter ca 25 m från hunden.

Bedömning: Som i akl.

Uppläggning: Som i akl.

INKALLANDE.

Koeff 2

Kommando: "Hit" - ("Fot")

Som i akl, men med hunden på 25 m avstånd.

Bedömning: Som i akl.

KRYPANDE.

Koeff 4

Kommando: "Ligg" - "Kryp" - "Sitt"

Hunden läggs. På kommando ska hunden krypa ca 3 m vid sidan av föraren varefter görs halt på tävlingsledarens tillsägelse. Hunden sättes sedan.

Bedömning: Momentet börjar då tävlingsledaren beordrar föraren att lägga hunden och är slut då hunden satts upp efter halten.

Huvudvikten ska läggas vid att hunden har låg ställning (även med bakdelen) och att inte hunden tillåts bestämma tempo och/eller riktning. För godkännande krävs att hunden under större delen av sträckan vidrör marken med armbågarna och/eller bröstkorget. För hund som lägger eller sätter sig för tidigt ges högst betyg 7. Hund som ej stannar utan kommando då föraren gör halt ges högst betyg 9. För högsta betyg krävs att föraren går upprätt.

APPORTERING.

Koeff 4

Kommando: "Apport" - "Loss" - ("Fot")

Som i akl.

Bedömning: Som i akl.

HOPP ÖVER HINDER.

Koeff 4

Kommando: "Hopp" - "Sitt" - ("Fot")

Hunden ska, från utgångsställning, på kommando hoppa fritt över hindret. Hunden ska sedan, med eller utan kommando, sätta sig på andra sidan och sitta kvar till dess föraren kommenderar återhopp.

Hindrets höjd, bredd och utformning framgår av kapitel "Materiel".

Bedömning: Momentet börjar när föraren ställt upp på lämpligt avstånd och är slut då hunden efter hoppen intagit utgångsställning.

Sker återhoppet utan att föraren gett kommando ges högst betyg 6. Detta under förutsättning att hunden först stannat, återvänder den ändå underkänns momentet. Högre betyg än 8 kan inte tilldelas hund, som intar annan ställning än sittande.

För övrigt i tillämpliga delar som i akl.

Uppläggning: Föraren avgör när hunden ska sättas på andra sidan hindret.

För övrigt i tillämpliga delar som i akl.

PLATSLIGGANDE MED SKOTT.

Koeff 5

Kommando: "Plats" eller tecken - "Stanna kvar"

Som moment "Platsliggande" i akl, men förarna ska avlägsna sig 50 m och hundarna ska kvarligga under fem minuter. Under platsliggandet avlossas fyra skott på ett avstånd av ca 40-60 m från hundarna.

Bedömning: Som moment "Platsliggande" i akl.

Uppläggning: Som moment "Platsliggande" i akl, men skott avlossas bakom hundarna efter ca 1, 2, 3 respektive 4 minuter. Om skytten under momentet byter plats ska detta ske i lugn takt och skotten avlossas från stillastående.

Summa koeff för lydnamdsmoment i lägre klass 30

HÖGRE KLASS

FRITT FÖLJ.

Koeff 4

Kommando: "Fot"

Som i akl.

Bedömning: Som i akl.

INKALLANDE MED STÄLLANDE.

Koeff 3

Kommando: "Hit" - "Stå" eller tecken - ("Fot")

Föraren lämnar den sittande hunden och går ca 50 m. Hunden ska sedan inkallas, ställas och inkallas igen.

Bedömning: Som moment "Inkallande" i akl, samt att stor vikt också bör fästas vid att hunden snabbt stannar på förarens kommando. Om hunden stannar i felaktig ställning ges högst betyg 8. För godkännande måste hunden ha stannat innan tävlingsledaren gett order om ny inkallning.

Uppläggning: Tävlingsledaren står i anslutning till föraren. Hunden ska ställas då den förflyttat sig ca 20 m. Om hunden inte stannat inom ca 15 m ges trots det order om ny inkallning.

FRAMÅTSÄNDANDE.

Koeff 3

Kommando: "Fot" - "Framåt" eller tecken - "Hit"

Från fritt följ sänder föraren hunden framåt. Hunden ska snabbt förflytta sig till och hålla sig ca 15 m framför föraren i samma huvudriktning och med bibehållen kontakt med denne. Föraren ska sedan passera genom mitten av en grupp människor. Därefter inkallas hunden under fortsatt marsch.

Bedömning: Momentet börjar i och med den inledande förflyttningen och är slut efter halten.

Hund som i båda riktningarna avviker mer än ca 7 m från förarens marschriktning kan ej godkännas. För högsta betyg krävs att hunden inte avviker mer än ca 3 m åt vardera sidan från förarens marschriktning.

För högsta betyg krävs att hunden raskt intar positionen ca 15 m framför föraren och håller detta avstånd tills inkallning sker. För godkännande får hunden endast temporärt överskrida 25 m respektive underskrida 8 m från föraren.

Hunden får inte visa fientlighet eller skygghet mot personerna i gruppen. För godkännande krävs att hunden passerar genom gruppen i båda riktningarna.

Uppläggning: Hunden provas i båda marschriktningarna. Hunden sänds då föraren är vid tävlingsledarens markeringar på ca 25 m avstånd från gruppen. Föraren ska, sedan hunden sänts, förflytta sig ca 30 m innan inkallning sker. Momentet avslutas med halt under fritt följ.

Gruppen ska ha bredden ca 15 m och bestå av passiva personer placerade med 3-5 m mellanrum.

PLATSLÄGGANDE

Koeff 1

Kommando: "Fot" - "Plats", "Ligg" eller tecken.

Som i lkl.

Bedömning: Som i akl.

Uppläggning: Som i akl.

STÅENDE.

Koeff 2

Kommando: "Fot" - "Stå", "Stanna" eller tecken.

På kommando ska hunden snabbt ställa sig. Ställandet utförs under gång utan att föraren stannar.

Bedömning: Momentet börjar i och med den inledande förflyttningen och är slut då föraren stannat och vänt sig om.

Hund som intar stående ställning före kommandot underkänns. Om hunden lägger eller sätter sig underkänns den. För godkännande krävs att hunden stannar inom ca 2 m efter förarens kommando.

Uppläggning: Föraren fortsätter ca 10 m från den stående hunden, gör helt om halt och avhämtar hunden på tillsägelse av tävlingsledaren.

KRYPANDE.

Koeff 3

Kommando: "Ligg" - "Kryp" - "Sitt"

Som i lkl men hunden ska krypa ca 5 m med ett avbrott om ca fem sekunder, under vilket hunden ska bibehålla liggande ställning.

Bedömning: Som i lkl, samt att hund som sätter sig vid avbrottet ges högst betyg 7.

Uppläggning: Som i lkl, samt att avbrottet läggs in efter halva sträckan.

SKALL.

Koeff 2

Kommando: "Skall" - "Tyst"

Hunden i utgångsställning. På förarens kommando ska hunden avge skall och upphöra med skallet.

Bedömning: Momentet börjar på tävlingsledarens tillsägelse ca 7-8 sekunder före den första ordern till föraren och är slut på tävlingsledarens tillsägelse ca 7-8 sekunder efter sista ordern till föraren.

För godkännande krävs tydligt skall. Hund som skäller då den inte ska skälla ges högst betyg 6. Om hunden ändrar ställning är max-betyget 8.

Uppläggning: Ca 7-8 sekunder bör förflyta mellan tävlingsledarens order till föraren.

HOPP ÖVER HINDER.

Kommando: "Hopp" - ("Fot")

Koeff 3

Som i lkl men annan hinderhöjd enligt kapitel "Materiel".

Bedömning: Som i lkl.

Uppläggnig: Som i lkl.

APPORTERING AV TUNGT FÖREMÅL.

Kommando: "Apport" - "Loss" - ("Fot")

Koeff 3

Som moment "Apportering" i akl men med ett tungt föremål som utlägges av föraren.

Föremålets tyngd och utformning framgår av kapitel "Materiel".

Bedömning: Som moment "Apportering" i akl men momentet börjar då föraren lämnar hunden för att lägga ut föremålet, samt att hund som ej sitter kvar medan föraren lägger ut föremålet ges högst betyg 8, lämnar den sin plats mer än ca 3 m underkänns den.

Uppläggnig: Föremålet utlägges av föraren på ca 10 m avstånd. Hund som inte sitter kvar medan föraren lägger ut föremålet ska inta utgångsställning innan den sändes.

PLATSLIGGANDE MED SKOTT.

Kommando: "Plats" eller tecken - "Stanna kvar"

Som i lkl, men förarna ska stanna utom hundarnas åsyn och skotten avlossas ca 30-50 m från hundarna.

Koeff 4

Bedömning: Som i lkl.

Uppläggnig: Som i lkl.

Summa koeff för lydnamsmoment i högre klass 28

ELITKLASS

FRITT FÖLJ.

Kommando: "Fot"

Koeff 3

Som i akl, men hunden ska även provas vid förflyttningar från halt två à tre steg i olika riktningar samt i vändningar på stället. Kommandot får upprepas även vid stegförflyttningarna och vändningarna på stället.

Bedömning: Som i akl samt att för ett korrekt utförande av sidoförflyttningarna ska föraren bibehålla frontriktningen och således till exempel backa eller ta steg åt höger respektive vänster sida.

INKALLANDE MED STÄLLANDE OCH LÄGGANDE. Koeff 4

Kommando: "Hit" - "Stå" eller tecken - "Plats" eller tecken - ("Fot")

Föraren lämnar den liggande hunden och går ca 75 m. Hunden ska sedan inkallas, ställas, inkallas igen, läggas och åter inkallas.

Bedömning: Som moment "Inkallande med ställande" i hkl, samt att hund som stannar endast ena gången kan ges högst betyg 6.

Uppläggnig: Som moment "Inkallande med ställande" i hkl, samt att hunden ska läggas då den sammanlagt förflyttat sig ca 50 m.

FRAMÅTSÄNDANDE.

Kommando: "Fot" - "Framåt" eller tecken - "Hit"

Koeff 4

Som i hkl.

Bedömning: Som i hkl.

Uppläggnig: Som i hkl.

KRYPANDE.**Koeff 4**

Kommando: "Ligg" - "Kryp" - "Sitt"

Som i hkl, men hunden ska krypa ca 10 m, och utöver avbrottet utföra en vändning åt höger eller vänster under krypningen.

Bedömning: Som i hkl.

Uppläggnings: Som i lkl men avbrottet och vinkeln läggs vid en tredjedel respektive två tredjedelar av sträckan. Ordningföljden mellan avbrott och vinkel liksom vinkelns riktning (höger eller vänster) avgörs av tävlingsledaren.

SKALL.**Koeff 2**

Kommando: "Skall" - "Tyst"

Som i hkl, men provas två gånger.

Bedömning: Som i hkl, samt att för godkännande krävs att hunden skäller båda gångerna.

Uppläggnings: Som i hkl, men provas två gånger.

HOPP ÖVER HINDER.**Koeff 3**

Kommando: "Hopp" - ("Fot")

Som i hkl.

Bedömning: Som i lkl.

Uppläggnings: Som i lkl.

APPORTERING.**Koeff 2**

Kommando: "Apport" - "Loss" - ("Fot")

Som i akl, men metallföremål med utformning enligt kapitel "Materiel".

Bedömning: Som i lkl.

APPORTERING AV TUNGT FÖREMÅL.**Koeff 3**

Kommando: "Apport" - "Loss" - ("Fot")

Som i hkl.

Bedömning: Som i hkl.

Uppläggnings: Som i hkl.

STEGKLÄTTRING.**Koeff 2**

Kommando: "Klättra"

Hunden i utgångsställning ca 2 m framför redskapet. Föraren ska, sedan hunden påbörjat klättringen, förflytta sig vid sidan av redskapet, jämsides med hunden.

Redskapets konstruktion framgår av kapitel "Materiel".

Bedömning: Momentet börjar då föraren ställt upp framför stegen och är slut efter halten.

Föraren äger rätt att, utan betygsneddrag, starta samtidigt med hunden. Om hunden hoppar ner tidigare än från tredje stegpinnen från slutet ska momentet underkännas. För högsta betyg krävs att hunden i jämn takt och med god hastighet tar sig över redskapet med användande av samtliga stegpinnar. Hund som hoppar över någon stegpinne kan ges max-betyg 9.

Uppläggnings: Momentet avslutas med en halt ca 2 m efter passerandet av stegen.

PLATSLIGGANDE MED SKOTT.**Koeff 3**

Kommando: "Plats" eller tecken - "Stanna kvar"

Som i hkl, men skotten avlossas ca 20-40 m från hundarna.

Bedömning: Som i lkl.

Uppläggnings: Som i lkl.

Summa koeff för lydnadsmoment i elitklass 30

SPECIALMOMENT APPELLKLASS

Alternativ I: Budföring + spårning

Alternativ II: Budföring + rapportföring

Alternativ III: Budföring + genomsökande

BUDFÖRING

Koeff 2

Kommando: "Marsch"

Föraren och hjälpföraren ställer upp tätt bredvid varandra med den kopplade hunden mellan sig och med front mot budföringssträckan. Föraren går med hunden kopplad till en anvisad punkt ca 50 m från hjälpföraren, och från vilken hjälpföraren är synlig för hunden. Vid denna punkt kopplas hunden loss och skickas till hjälpföraren. Denne skickar sedan tillbaka hunden till föraren.

Bedömning: Momentet börjar då föraren kopplar loss hunden och är slut då hunden åter intagit utgångsställning hos föraren.

Hunden ska utföra budföringen i trav eller galopp och bör ej göra uppehåll under vägen. Hund som tillfälligtvis stannar på sträckan ges högst betyg 7.

För godkännande krävs att hjälpföraren genom klappning kunnat ta i hunden. Om hunden, efter att hjälpföraren klappat den, startar före hjälpförarens kommando så är max-betyget 6. Tjuvstart från föraren bedöms som i rapporthundsgruppen.

I övrigt tas vid betygssättningen hänsyn till bl a tempo samt den hjälpförare eller hjälpförare ger hunden genom att locka på den efter halva sträckan.

Uppläggning: Tävlingsledaren ger tillsägelse om när hunden ska sändas från såväl föraren som hjälpföraren. Kopplet ska stoppas undan och bäras osynligt för hunden.

Den mottagande föraren får locka på hunden först sedan den passerat halva sträckan.

Under momentet får inga utomstående personer uppehålla sig i sträckans omedelbara närhet. Domare och tävlingsledare ska under momentet stå i höjd med och ett stycke vid sidan av föraren.

Hunden får förses med rapportföremål men detta får inte bäras i munnen. Hjälpföraren ska inte befatta sig med rapportföremålet.

SPÅRNING

Koeff 5

Kommando: "Spår, apport"

Spårning på ett ca 300 m långt, ca 20 minuter gammalt förarspår (eller spår utlagt av person utsedd av föraren). Spåret ska gå i två räta vinklar (efter ca en resp två tredjedelar av spåret). På spåret utläggs tre föremål, ett före första vinkeln, ett mellan vinklarna och ett vid spårets slut.

Bedömning: Momentet börjar då hunden släpps på spåret och är slut då hunden funnit slutföremålet.

Hunden föres i en sele eller dylikt och en ca 15 m lång lina. Föraren väljer själv sättet för påsläppet. Föraren ska härvid låta linan löpa ut minst ca 10 m och därefter följa hunden, utan att dirigera den med linan. Hunden ska självständigt utarbeta spåret och apportera eller påvisa föremålen. Om det klart kan fastslås att föraren under spårningen dirigerar hunden ska provet underkännas.

Hund som t ex slår i en vinkel men utan att göra uppehåll i arbetet tar upp det fortsatta spåret vid första kontakten bör ej erhålla betygsreducering.

Det är tillåtet för föraren att vid "tappt" gå tillbaka till den punkt, där hunden senast var på spåret. Om föraren utnyttjar denna rätt bör högre betyg än 8 ej ges.

För godkännande krävs att hunden finner minst två föremål varav ett ska vara det sista. Om ett föremål saknas kan ej ges högre betyg än 8.

Uppläggning: Tävlingsledaren anvisar hur och var spåret ska läggas ut. Utläggningen ska ske utom hundens åsyn.

Föremålen ska vara utformade enligt anvisningar för sph-gr.

Spår i samma terrängavsnitt bör ej läggas närmare varandra än ca 50 m.

Domarna bör kunna följa hundens arbete under hela spåret.

RAPPORTFÖRING

Koeff 5

Kommando: "Marsch"

Båda förarna beger sig med hunden kopplad till en punkt A. Därifrån beger sig den ene med hunden kopplad till en punkt B på ca 500 m avstånd från A. Hunden sändes sedan först från B till A och därefter tillbaka till B.

Hunden framförs kopplad till sändplatsen och ska kopplad stanna kvar där tills den tillåts starta. Provet ska vara avslutat inom 7 minuter.

Bedömning: Se rph-gr

Uppläggning: Se rph-gr.

GENOMSÖKANDE AV OMRÅDE OCH MARKERING

Koeff 5

Kommando: "Sök" och/eller tecken - "Visa"

Sökområdet ska vara 100 m brett och 50 m långt, och förlagt till sådan terräng att hundens arbete utan svårighet kan följas. Två figuranter ska vara utplacerade, på ett avstånd av 40-50 m från och på ömse sidor av mittlinjen. Dessa figuranter, den ena sittande och den andra liggande, ska vara så dolda, att de ej är fullt synliga.

Föraren anvisas en mittlinje i området att avancera längs, och dirigerar från denna hundens arbete med kommandon och/eller tecken. Hunden ska snabbt i slag åt båda sidor genomsöka området.

Hunden ska när den funnit en figurant markera detta för föraren, antingen genom att ge skall samt kvarstanna i figurantens omedelbara närhet tills föraren kommit till platsen, eller gripa en i halsbandet hängande rapportrulle och med denna återvända till föraren, som kopplar hunden och låter den på kommando "Visa" föra sig till figuranten.

Provet ska vara avslutat inom 10 minuter.

Bedömning: Se sökh-gr.

Uppläggning: Se sökh-gr.

Summa koeff för specialmoment i akl 7

Summa koeff (lydnadsmom + specialmom) i akl 32

SPECIALMOMENT SKYDDSHUNDSGRUPPEN

Allmänt, skyddstjänst

Bedömning:

Angrepp

Med angrepp menas att hunden biter (vid skyddsärmförsedd figurant) resp stöter med munkorg (vid oskyddad figurant). I de moment där angrepp krävs av hunden påverkas betyget i hög grad av angreppsförsökets kraft, ett alltför lamt angreppsförsök medför ett underkännande av momentet. Hunden ska också utnyttja första tillfälle till angrepp. Hunden ska för erhållande av högsta betyg angripa så länge figuranten agerar, dvs så länge figuranten flyr/söker fly eller riktar ett angrepp mot förare eller hund.

Upphörande med angrepp

Hunden har rätt att angripa så länge figuranten är i rörelse. I ärmmomenten krävs dock inte att figuranten ovillkorligen står stilla i de fall då hunden drar omkring figuranten. Gränsdragningen görs då när figuranten påbörjar sina försök att bli stilla. Hund som dröjer alltför länge med att upphöra med angreppet underkänns i momentet. En annan detalj som också påverkar betyget är vilka åthävor föraren använder för att få hunden att sluta angripa.

Orent arbete och angrepp på stillastående figurant

Om hunden inte angriper den stillastående figuranten men ändå inte kan låta bli denna (t ex lätt vidrör, i grövre fall gnider munkorgen mot figuranten) räknas detta som sk orient arbete och medför högst betyg 8 i momentet. Angrepp på stillastående figurant medför automatiskt ett underkännande.

Uppträdande vid bevakning

Vikt ska fästas vid att hunden håller bevakningen, dvs har uppmärksamhet på figuranten. En hund som tydligt släpper bevakningen och samtidigt

lämnar figuranten mer än ca 5 m underkänns. Om hund är tyst eller skäller under bevakningen bedöms som likvärdigt.

Uppträdande före sändande

För en hund som gnäller högljutt, skäller eller visar oro är max-betyget 9. Hund som tjuvstartar kan tilldelas högst betyg 6, detta under förutsättning att den låter sig inkallas inom ca 10 m, annars underkänns den.

Munkorgen

Hund som visar sig besvärad av munkorgen ska erhålla sänkning av betyget. Är munkorgsbesväret påfallande ska högst betyg 7 ges.

Munkorgen ska vara bitsäker och anbringas så att hunden inte med lätthet kan ta av den. Det är domarna som avgör om munkorgen fyller ovanstående krav, de kan begära byte av korg eller inspanning av remmar etc.

Avbrytande av moment

Det är viktigt att domarna före skyddstjänsten överenskommer hur man ska förfara om t ex moment "Överfall" eller "Dubbelretning" inte ska utföras p g a brister i transporten. Då det ofta är mycket knappt om tid hinner domarna inte konferera eller ens söka ögonkontakt med varandra, utan det lämpliga är att den ena domaren ges i uppdrag att vid behov ingripa och ge figuranten order att inte utföra momentet i fråga.

I de fall förare, domare eller tävlingsledare under pågående skyddsmoment vill avbryta figurantens agerande innan hunden angripit, får order som ingår i skyddstjänsten ("Stå stilla") ej användas. I stället beordras "Avbryt" för att klart ange avsikten att avbryta momentet vid t ex hunds oförmåga, tekniskt fel o dyl.

Inkallande till sidan

Då hunden avhämtas eller då den utgått från förarens sida för att avvärja ett överfall har föraren rätt att kommendera in hunden till sidan.

Uppläggning:

Avhämtande och avvärjning

I de moment där hunden ska avhämtas ges föraren tillsägelse att hämta

hunden då den bevakat i ca 5 sekunder (om inte annat uttryckligen sägs i regeltextern). Där avvärning föreskrivs ska föraren ta vapnet/tillhygget från figuranten.

LÄGRE KLASS

BUDFÖRING MED SKOTT

Koeff 4

Kommando: "Marsch"

Som moment "Budföring" i akl, men sträckan ska vara 100 m samt ska hunden vid såväl fram- som återgång utsättas för störningar i form av skott. Skottet avlossas när hunden är ca 20 m från skytten.

Hunden ska obekymrad om skottet fortsätta budföringen.

Bedömning: Som moment "Budföring" i akl.

Uppläggnig: I tillämpliga delar som moment "Budföring" i akl, samt placeras skytten ca 20 m vid sidan av mitten på sträckan.

SPÅRNING

Koeff 7

Kommando: "Spår, apport"

Spårning på ett ca 400 m långt, ca 30 minuter gammalt icke-förarspår. Spåret, vars utgångspunkt och utgångsriktning anges, ska gå i ett flertal vinklar. Spårläggaren ska lägga ut tre föremål på spåret, därav ett vid spårets slut.

Spårtiden får uppgå till högst 20 minuter.

Bedömning: Momentet börjar då hunden släpps på spåret och är slut då hunden funnit slutföremålet eller max-tiden utgått.

För övrigt som moment "Spårning" i akl.

Uppläggnig: Spår i samma terrängavsnitt bör ej läggas närmare varandra än 150 m. Domarna bör kunna följa hunds spårarbete i ca 150 m. Tiden räknas från när momentet börjar och är slut då föremålen redovisats till funktionär vid spårets slut.

Figuranten utan skyddsärm. Hunden försedd med munkorg.

TRANSPORT

Koeff 3

Kommando: "Fot, pass på"

Tävlingsledaren dirigerar figuranten med föraren ca 3 m bakom denne. Efter ca 25 m beordras föraren att gå ca 1 m snett bakom figuranten. Hunden ska intresserat och vaksamt följa figurantens rörelser, men ändå lugnt gå vid förarens sida.

Bedömning: Momentet börjar på tävlingsledarens tillsägelse och är slut då momentet "Överfall" inleds (eller skulle inletts).

Hunden ska gå vid förarens vänstra sida som vid fritt följ och ha uppmärksamheten riktad på figuranten men får inte angripa denne. Skall eller störande gnäll ger högst betyg 6.

I de fall hund under transporten tappar eller tar av sig munkorgen ska halt beordras och munkorgen på nytt påsättas. Momentet underkänns i sådant fall. Upprepas felet utförs inte momentet "Överfall" (vilket sålunda underkänns).

Uppläggnig: Om föraren är felaktigt placerad i förhållande till figuranten ska tävlingsledaren påtala detta (en gång).

ÖVERFALL

Koeff 5

Efter ungefär 75 m transport utförs momentet "Överfall" mot föraren. Hunden ska genom angrepp avvisa överfallet, varefter figuranten intar stillastående ställning.

Bedömning: Momentet börjar då figuranten inleder överfallet och är slut då föraren fått hunden under kontroll vid sidan efter angreppet.

Förarens position ca 1 m snett bakom figuranten ska beaktas så att den förare som ger sin hund en extra tidsfrist för att avvärja överfallet genom att gå på större avstånd också belastas med betygsneddrag. En förutsättning är att förare och hund transporterar figuranten då överfallet ska utföras. Detta innebär att de då ska vara placerade enligt anvisningarna för "Transport" snett bakom figuranten. Är detta inte fallet, t ex hunden går i jämnhöjd med eller snett framför figuranten, ska domarna ge figuranten order att inte utföra överfallet varvid momentet underkänns.

Uppläggnig: Var överfallet ska ske meddelas förare och figurant före momentet "Transport".

FASTTAGANDE

Koeff 6

Kommando: "Revir"

Efter anvisning från tävlingsledaren flyr figuranten från förare och hund, som i utgångsläget står ca 3 m bakom figuranten. Efter ca 10 m flykt och på tecken av tävlingsledaren kommenderas hunden till angrepp. Då angreppet skett stannar figuranten, varvid hunden ska bevaka denne tills den på tävlingsledarens tillsägelse hämtas av föraren.

Bedömning: Momentet börjar då figuranten startar flykten och är slut då föraren kommit fram till hunden och fått den under kontroll vid sidan.

Figuranten i skyddsärm.

BEVAKNING

Koeff 5

Kommando: "Pass på"

På tävlingsledarens tillsägelse placeras hunden på bevakning. Föraren avlägsnar sig därefter ca 30 m. Då figuranten springande söker avlägsna sig, ska hunden hindra detta. Hunden provas i två förflyttningar.

Bedömning: Momentet börjar då föraren lämnar hunden och är slut då föraren kommit tillbaka till hunden och fått den under kontroll vid sidan.

Uppläggnig: Föraren placerar hunden i valfri ställning och på valfri plats. Föraren bör innan hunden placeras få upplysning om sin egen plats under momentet. Tävlingsledaren dirigerar figurantens förflyttningar, när och vart. Första förflyttningen får inte ske förrän föraren hunnit inta sin plats. Mellan förflyttningarna bör förflyta 5-10 sek. Efter sista förflyttningen avhämtar föraren hunden på tävlingsledarens tillsägelse.

Summa koeff för specialmoment i skh-gr lkl 30

Summa koeff (lydnadsmom + specialmom) i skh-gr lkl 60

HÖGRE KLASS

UPPLETANDE AV FÖREMÅL

Koeff 6

Kommando: "Leta, apport" och/eller tecken - "Loss"

På ett område av ungefär 50x50 m storlek ska fyra, föraren icke tillhöriga, föremål vara utkastade. Föraren dirigerar med kommandon och/eller tecken hunden från den sida av området som anvisas av tävlingsledaren. Funna föremål ska apporteras. Sökarbetet ska vara avslutat inom 5 minuter.

Bedömning: Momentet (och tidtagningen) börjar när föraren efter tävlingsledarens klartecken sänder ut hunden på första slaget och är slut när tiden har utgått, med följande undantag:

- Om hunden innan max-tidens utgång apporterat samtliga föremål är momentet slut då sista föremålet avlämnats.
- Om hunden påbörjat en apportering före max-tidens utgång får apporteringen fullföljas tills hunden avlämnat, först därefter är momentet slut. För godkännande krävs att hunden finner och apporterar minst två föremål. Saknas ett föremål är max-betyget 8, saknas två föremål är max-betyget 6. För högsta betyg krävs att hunden avlämnar fjärde föremålet som vid apportering. Lätt tuggning på apportföremål innebär max-betyg 9. Anses tuggningen mer allvarlig (hunden biter sönder föremål), bör högre betyg än 8 ej ges.

Hunden ska söka i ett raskt tempo utan inslag av rusningar. Tröttnar hunden och börjar "klibba" vid föraren, bör högre betyg än 7 inte ges.

Hund, som vägrar att lyda förarens dirigerering eller endast med svårighet kan förmås söka, bör ej ges högre betyg än 6. Går hunden utanför området, äger föraren rätt att dirigera hunden tillbaka.

För högsta betyg äger föraren ej rätt att via halsring, tjänstetecken etc styra och föra hunden.

Uppläggnig: Rutan ska utmärkas senast 12 timmar före beräknad första start. Lämpliga föremål är handske, portmonnä eller dylikt. Som föremål får ej användas apportbock, sökrulle, metallföremål eller föremål som i storlek avsevärt avviker från ovan nämnda exempel. Föremålen placeras på samma ställen för samtliga hundar och får ej läggas närmare varandra än ca 10 m. Avvallning ska ske med både person och hund.

Tävlingsledaren meddelar när en minut återstår.

SPÅRNING

Koeff 8

Kommando: "Spår, apport"

Som i lkl, men spåret ska vara ca 500 m långt och ca 40 minuter gammalt.

Bedömning: Som i lkl.

Uppläggning: Som i lkl.

Figuranten utan skyddsärm. Hunden försedd med munkorg.

TRANSPORT I

Koeff 2

Kommando: "Fot, pass på"

Som i lkl.

Bedömning: Som i lkl.

Uppläggning: Som i lkl.

ÖVERFALL I

Koeff 3

Som i lkl.

Bedömning: Som i lkl.

Uppläggning: Som i lkl.

FASTTAGANDE

Koeff 5

Kommando: "Revir"

Som i lkl, men hunden sändes efter ca 20 m flykt.

Bedömning: Som i lkl.

DUBBELRETNING

Koeff 4

Den figurant som hunden transporterar, förhåller sig lugn. En annan figurant - käppförsedd och utan skyddsärm - som ej genom särskilda

åtgärder får söka väcka hundens uppmärksamhet överfaller föraren bakifrån, vilket överfall hunden utan förarens hjälp ska avvisa.

Bedömning: Momentet börjar i och med den inledande transporten och är slut då föraren efter angreppet har hunden under kontroll vid sidan efter att ha avväpnat figuranten.

En förutsättning är att förare och hund transporterar den passiva figuranten då dubbelretningen ska utföras. Detta innebär att de då ska vara placerade enligt anvisningarna för momentet "Transport" snett bakom denne figurant. Är inte detta fallet, t ex hunden drar sig bakom föraren, ska domarna ge figuranten order att inte utföra dubbelretningen varvid momentet underkänns.

Uppläggning: Transportsträckan före själva överfallet ska vara ca 30 m. Den figurant som ska utföra dubbelretningen står i en grupp om minst tre personer. Figurantens utgångsläge för överfallet är ca 6 m bakom och något till höger om föraren. Det är tävlingsledaren som tecknar åt figuranten att inleda sitt överfall.

Figuranten i skyddsärm.

TRANSPORT II

Koeff 2

Kommando: "Fot, pass på"

Som i lkl.

Bedömning: Som i lkl.

Uppläggning: Som i lkl.

ÖVERFALL II

Koeff 2

Som i lkl.

Bedömning: Som i lkl.

Uppläggning: Som i lkl.

MODPROV

Kommando: "Revir"

Efter anvisning från tävlingsledaren flyr den käppförsedda figuranten från förare och hund, som i utgångsläget står ca 3 m bakom figuranten. Efter ca 30 m flykt och på tecken av tävlingsledaren kommenderas hunden till angrepp. Då hunden har ca 15 m fram till figuranten, vänder denne för att med höjd arm springa mot hunden. Hotet avslutas när figurant och hund möts genom att figuranten faller armen mot hunden.

Bedömning: Momentet börjar då figuranten startar flykten och är slut då figuranten efter angreppet står stilla på förarens order "Stå stilla".

Hundens sätt att angripa ska ha en avgörande betydelse för bedömningen. Sålunda ska den hund som stannar upp och väntar på skyddsärmen erhålla betygsneddrag härför (jämför den hund som springer med oförminskad fart ända fram till figuranten). Likaså ska betygsneddrag ges den hund som undviker det hot den höjda ärmen och käppen innebär (jämför den hund som kastar sig upp mot ärmen och möter hotet).

Uppläggnings: Figuranten ska vända på tävlingsledarens anrop, t ex "Kommer". För att denna vändning ska kunna ske på ca 15 m avstånd från hunden måste anropet komma då hunden är på drygt 20 m avstånd.

Figuranten ska agera mot hunden tills den angriper och föraren beordrar "Stå stilla". Hunden får inte träffas av slag från käppen.

SLÄPPANDE

Koeff 5

Då figuranten efter förarens order "Stå stilla" är stilla, ska hunden släppa sitt brett och därefter bevaka figuranten. Hunden avhämtas på tillsägelse av tävlingsledaren.

Bedömning: Momentet börjar då figuranten stannat och är slut då föraren har hunden under kontroll vid sidan efter att ha avväpnat figuranten.

Hunden måste vara godkänd i momentet "Modprov" för att kunna tilldelas godkänt betyg i momentet "Släppande". En ytterligare förutsättning för att momentet "Släppande" ska kunna godkännas är att hunden håller ett brett i skyddsärmen då föraren inleder sin order "Stå stilla".

Summa koeff för specialmoment i skh-gr hkl 42

Summa koeff (tydnadsmom + specialmom) i skh-gr hkl 70

ELITKLASS

UPPLETANDE AV FÖREMÅL

Koeff 6

Kommando: "Leta, apport" och/eller tecken

Som i hkl.

Bedömning: Som i hkl.

Uppläggnings: Som i hkl.

SPÅRNING

Koeff 8

Kommando: "Spår, apport"

Som i lkl, men spåret ska vara ca 600 m långt och ca 50 minuter gammalt samt ska fyra föremål utläggas på spåret.

Bedömning: Som i lkl, samt om två föremål saknas är max-betyget 6.

Uppläggnings: Som i lkl.

Figuranten utan skyddsärm. Hunden försedd med munkorg.

AVSÖKANDE

Koeff 4

Kommando: "Sök" och/eller tecken.

Inom ett ca 100 m brett och 150 m långt område i kuperad terräng ska två figuranter vara utplacerade i, om möjligt, naturliga gömställen.

Föraren anvisas en mittlinje i området att avancera längs, och dirigerar från denna hundens arbete med kommandon och/eller tecken. Hunden ska snabbt i slag åt båda sidor genomsöka området. Sökarbetet ska vara avslutat inom 10 minuter.

Bedömning: Momentet (och tidtagningen) börjar då föraren efter tävlingsledarens klartecken går in i området. Momentet är slut då max-tiden utgått, med följande undantag:

- Hunden bedöms inte i moment "Avsökande" under den tid den bedöms i moment "Ståndskall I" (men tidtagningen stoppas inte).

- Momentet är slut då moment "Ståndskall II" inleds.

- Momentet är slut om föraren före max-tidens utgång passerar mittstogens slutmarkering.

För hund som inte följer förarens kommandon och/eller tecken sänks betyget, hund som går ur hand underkänns. Stor vikt ska också fästas vid att hunden inte lämnar delar av området ogenomsökta bakom sig. Om hunden söker i alltför glesa slag eller inte genomsöker området i dess fulla bredd sänks betyget.

För att hunden ska kunna godkännas i "Avsökande" måste den ha gett ståndskall på minst en figurant. Om hunden missat en figurant är max-betyget 7.

Hund som uppträder utan munkorg i avsökandet underkänns. Korgen får påsättas på nytt en gång, upprepas felet (under avsökande eller ståndskall) avbryts arbetet (ev redan erhållet betyg i "Ståndskall I" kvarstår).

Uppläggnings:

Områdets gränser och, om så behövs, mittlinje ska markeras. Avvallning ska ske med både person och hund. Ny avvallning bör ske efter var femte hund, vid omvallning behöver hund ej användas. Figuranterna placeras på samma platser för samtliga hundar. Tävlingsledaren meddelar när en minut återstår.

STÅNDSKALL I

Koeff 2

Då hunden finner en figurant ska den, utan påverkan från förare eller figurant, ge ståndskall samt bevaka figuranten till dess föraren avhämtar hunden.

Bedömning: Momentet börjar då hunden funnit figuranten och är slut då figuranten transporterats tillbaka till mittstigen.

Momentet "Ståndskall I" avser den första figuranten hunden ger ståndskall på, oberoende av figuranternas placering i området.

Hundens skallgivning ska vara vägledande, d v s föraren bör utan svårighet kunna lokalisera hunden och figuranten. Vid längre uppehåll i hundens skallgivning ska betyget sänkas. Domarna måste för att kunna avgöra detta följa förarens avhämtande av hunden, oftast blir domarna tvungna att följa efter föraren. Hund som funnit figuranten men lämnat denne mer än ca 10 m utan att ge vägledande ståndskall underkänns. Ett krav för att hunden ska kunna godkännas är att den påbörjar den för föraren vägledande skallgivningen innan max-tiden utgått.

Hund som uppträder utan munkorg vid ståndskallet underkänns. Korgen får påsättas på nytt en gång, upprepas felet (under avsökande eller ståndskall) avbryts arbetet.

Uppläggnings: Föraren avgör själv när hunden ska avhämtas.

STÅNDSKALL II

Koeff 2

Som moment "Ståndskall I".

Bedömning: Som moment "Ståndskall I", men avser den andra figuranten hunden ger ståndskall på, oberoende av figuranternas placering i området.

Uppläggnings: Som moment "Ståndskall I".

SÄNDANDE FÖR BEVAKNING

Koeff 2

Kommando: "Revir"

Hunden sändes mot en på ca 40 m avstånd stillastående figurant. Figuranten utplaceras från sidan i ekipagets åsyn.

Efter tillsägelse av tävlingsledaren sänder föraren hunden för att uppta bevakning. Efter ca 10 sekunder avhämtas den efter tillsägelse av tävlingsledaren.

Bedömning: Momentet börjar då figuranten startar förflyttningen och är slut då föraren kommit fram till hunden och fått den under kontroll vid sidan.

Bevakningen ska ske i figurantens omedelbara närhet. Om hunden överhuvudtaget inte kommer upp närmare figuranten än ca 10 m kan den inte godkännas.

Uppläggnings: Figurantens förflyttning bör vara ca 20 m.

TRANSPORT I

Koeff 2

Kommando: "Fot, pass på"

Som i lkl.

Bedömning: Som i lkl.

Uppläggnings: Som i lkl.

ÖVERFALL I

Koeff 2

Som i lkl.

Bedömning: Som i lkl.

Uppläggnings: Som i lkl.

FASTTAGANDE

Kommando: "Revir"

Koeff 3

Som i hkl.

Bedömning: Som i lkl.

BEVAKNING I

Kommando: "Pass på"

Koeff 2

Som i lkl, men figuranten avlägsnar sig gående samt provas hunden i tre förflyttningar.

Bedömning: Som i lkl.

Uppläggnings: Som i lkl.

DUBBELRETNING

Koeff 3

Som i hkl.

Bedömning: Som i hkl.

Uppläggnings: Som i hkl.

Figuranten i skyddsärm.

TRANSPORT II

Kommando: "Fot, pass på"

Koeff 2

Som i lkl.

Bedömning: Som i lkl.

Uppläggnings: Som i lkl.

ÖVERFALL II

Koeff 1

Som i lkl.

Bedömning: Som i lkl.

Uppläggnings: Som i lkl.

MODPROV

Kommando: "Revir"

Koeff 4

Som i hkl.

Bedömning: Som i hkl.

Uppläggnings: Som i hkl.

SLÄPPANDE

Koeff 3

Som i hkl.

Bedömning: Som i hkl.

Uppläggnings: Som i hkl.

BEVAKNING II

Kommando: "Pass på"

Koeff 2

Som i lkl, men figuranten avlägsnar sig gående samt provas hunden i tre förflyttningar.

Bedömning: Som i lkl.

Uppläggnings: Som i lkl.

FLYKT MED SKOTT

Koeff 2

Kommando: "Revir"

Efter anvisning från tävlingsledaren flyr figuranten, som försetts med pistol, från förare och hund, som i utgångsläget står ca 3 m bakom figuranten. Efter ca 25 m flykt och på tecken från tävlingsledaren kommenderas hunden till angrepp. Då den är ca 15 m från figuranten vänder sig denne något mot hunden och avlossar ett skott i luften samtidigt som flykten fortsätter i en sväng till höger. Föraren får inleda avhämtrandet då skottet avlossas.

Bedömning: Momentet börjar då figuranten startar flykten och är slut då föraren har hunden under kontroll vid sidan efter att ha avvärjat figuranten.

Hund som visar rädsla för skottet ska erhålla avsevärd sänkning av betyget. Hund som släpper då föraren är på längre avstånd än ca 10 m underkänns.

Uppläggnings: Då hunden angripit ska kamp mot den upptas till dess föraren beordrar figuranten "Stå stilla". Släpper hunden bettet ska dock figuranten avbryta sitt agerande.

Summa koeff för specialmoment i skh-gr ekl 50

Summa koeff (lydnadsmom + specialmom) i skh-gr ekl 80

SPECIALMOMENT SPÅRHUNDSGRUPPEN

Allmänt, spårtjänst

Bedömning:

Hundens framförande

Hunden ska arbeta självständigt i en sele eller dylikt och en ca 15 m lång lina. Föraren äger rätt att tillfälligtvis släppa linan eller korta av densamma vid oöverskådlig terräng, buskage och dylikt. Om föraren obefogat kortar av linan reduceras betyget. Hund som vid något tillfälle frigörs från linan och spårar eller söker fritt ska underkännas.

Under uppletandet av spåret äger föraren rätt att dirigera hunden i rutan fram till dess hunden funnit spåret.

Omspår

Om hund råkar ut för störning av personer eller djur bör detta endast i verkligt exceptionella fall kunna motivera ett nytt spår. Om "Uppletande av spår" kunnat bedömas innan störningen inträffade utförs och bedöms endast momentet "Spårning" (direktpåsläpp).

Uppläggnings:

Apportföremål

Apportföremål ska vara av enhetligt utförande. Metall eller material som icke behåller vittring av spårläggaren ska icke användas. Icke heller får användas föremål, som preparerats med något starkt eller säreget luktande ämne eller som till färgen tydligt bryter av mot marken. Föremålen ska vara 10-12 cm långa och ca 2 cm tjocka, utom sista föremålet som ska vara tre gånger så långt som övriga föremål. Samtliga föremål ska ha märke eller nummer, som utvisar vilket spår de tillhör, samt datummärkning.

Föremål får inte placeras närmare vinkel än ca 50 m och, om ej annat anges speciellt, inte heller placeras tidigare än efter ca 100 m spårsträcka.

För att apporterna ska erhålla vittring måste de hanteras av spårläggaren under spårets utläggande. Apporterna får inte gömmas men ej heller placeras iögonfallande.

Spåret

Vinkel får ej placeras tidigare än efter ca 100 m spårsträcka. Spår eller återgång i terrängen får inte läggas närmare rutan/utgångspunkten än ca 60 m.

Redovisning

Då spårningen begränsas av en max-tid ska funktionär, till vilken redovisning kan ske, finnas i anslutning till spårets slut, dock ej så nära att ekipaget kan störas i arbetet. Tiden tas då redovisning sker. Föraren ska före momentets början informeras om hur redovisningen ska ske.

LÄGRE KLASS

BUDFÖRING MED SKOTT

Kommando: "Marsch"

Som i skh-gr lkl.

Bedömning: Som i skh-gr lkl.

Uppläggning: Som i skh-gr lkl.

UPPLETANDE AV SPÅR

Kommando: "Sök spår" och/eller tecken

Spåret ska gå genom en 30x20 m stor ruta och ha en sträckning av minst 30 m inom rutan. Tävlingsledaren anvisar mittpunkten på en av de 30 m långa sidorna. Från denna punkt ska hunden påbörja sök efter spåret. Hunden ska själv ta upp spåret inom 4 minuter, men om den misslyckas ska föraren anvisas en punkt utanför området, där spåret med säkerhet passerar.

Bedömning: Momentet börjar då föraren efter klartecken av tävlingsledaren sänder hunden för att söka spår och är slut då ekipaget lämnar rutan på rätt spår och i rätt riktning eller då tiden utgått.

Om ekipaget inte inom angiven tid lämnat rutan på rätt spår och i rätt riktning underkänns momentet. Om hunden inte tar upp spåret vid första kontakten sänks betyget.

Om hund bakspårar och ekipaget därför återkallas till rutan kan högre betyg än 7 ej ges. Om hund bakspårar men självmant vänder innan återkallande skett ska betygsreducering härför ej ske.

En förutsättning för att hunden ska påvisas spåret efter ett misslyckat uppletande är att hunden innan dess presterat något arbete för att ta upp spåret.

Uppläggning: Utmärkande av rutor ska ske senast 12 timmar före beräknat påsläpp. Påvisningspunkt ska om möjligt vara naturlig (sten, buske etc) och ligga ca 20 m från rutan. Om speciell markering skett får den inte kunna upptäckas av föraren från rutan. Spåret ska ha en sträckning av minst 30 m innan det går in i rutan och får inte skära den sida av rutan varifrån föraren sänder in hunden. Föraren ska inte tillåtas lämna rutan utom för att följa hund som spårar rätt, i annat fall ska kommenderas "Tillbaka till rutan" då föraren passerar rutgränsen.

Tävlingsledaren meddelar när en minut återstår.

SPÅRNING

Kommando: "Spår, apport"

Spårning på ett ca 1000 m långt, ca 60 minuter gammalt, icke-förarspår. Spåret ska gå i ett flertal vinklar och genom omväxlande terräng. Spårläggaren ska lägga ut åtta föremål på spåret, därav ett vid spårets slut.

Spårtiden får uppgå till högst 25 minuter.

Bedömning: Momentet börjar då ekipaget lämnar upptagsrutan på rätt spår och i rätt riktning eller, vid påvisning, då hunden släpps på spåret vid anvisad punkt och är slut då hunden funnit slutföremålet eller max-tiden utgått.

Bedömningen grundar sig enbart på de redovisade föremålens antal och skick samt att max-tiden ej överskridits. För högsta betyg måste samtliga föremål redovisas, om ett föremål saknas är max-betyget 9, om två föremål saknas är max-betyget 8 osv, dock gäller att om slutföremålet saknas så underkänns momentet.

Om föremål uppenbart skadas (tuggas) av hunden bör betyget sänkas, dock givetvis i mindre utsträckning än om hunden inte funnit föremålet. Så långt möjligt ska tillses, att hund icke tillåts komma in på annan tävlandes spårmark. Då risk för detta föreligger, ska föraren beordras att avbryta spårarbetet, varvid provet underkännes.

Uppläggnings: Tiden räknas från när föraren lämnar rutan eller, vid påvisning, då hunden visas på spåret.

Spår i samma terrängavsnitt bör ej läggas närmare varandra än 150 m.

Summa koeff för specialmoment i sph-gr lkl 30

Summa koeff (lydnadsmom + specialmom) i sph-gr lkl 60

HÖGRE KLASS

UPPLETANDE AV FÖREMÅL **Koeff 6**
Kommando: "Leta, apport" och/eller tecken - "Loss"

Som i skh-gr hkl.

Bedömning: Som i skh-gr hkl.

Uppläggnings: Som i skh-gr hkl.

UPPLETANDE AV SPÅR **Koeff 7**
Kommando: "Sök spår" och/eller tecken

Som i lkl, men rutan ska vara 30x30 m.

Bedömning: Som i lkl.

Uppläggnings: Som i lkl.

SPÅRNING **Koeff 19**
Kommando: "Spår, apport"

Som i lkl, men spåret ska vara ca 1200 m långt och ca 75 minuter gammalt, samt får spårtiden uppgå till högst 30 minuter.

Bedömning: Som i lkl.

Uppläggnings: Som i lkl.

Summa koeff för specialmoment i sph-gr hkl 32

Summa koeff (lydnadsmom + specialmom) i sph-gr hkl 60

ELITKLASS

UPPLETANDE AV FÖREMÅL **Koeff 6**
Kommando: "Leta, apport" och/eller tecken - "Loss"

Som i skh-gr hkl

Bedömning: Som i skh-gr hkl.

Uppläggnings: Som i skh-gr hkl.

UPPLETANDE AV SPÅR **Koeff 8**
Kommando: "Sök spår" och/eller tecken

Som i lkl, men spårets utgångspunkt ska ligga inom ett område av 30x40 m, och om hunden misslyckas får den ej delta i det efterföljande momentet "Spårning".

Bedömning: I tillämpliga delar som i lkl.

Uppläggnings: I tillämpliga delar som i lkl.

SPÅRNING **Koeff 21**
Kommando: "Spår, apport"

Som i lkl, men spåret ska vara ca 1500 m långt och ca 90 minuter gammalt, innehålla minst en spetsig vinkel samt får spårtiden uppgå till högst 35 minuter.

Bedömning: I tillämpliga delar som i lkl.

Uppläggnig: I tillämpliga delar som i lkl.

Summa koeff för specialmoment i sph-gr ekl 35

Summa koeff (lydnadsmom + specialmom) i sph-gr ekl 65

SPECIALMOMENT - RAPPORTHUNDSGRUPPEN

Allmänt, rapporttjänst

Bedömning:

Momentets början och slut

Momentet börjar i och med att tävlingsledaren anvisar uppkopplingsplats på A-stationen och slutar när den sista hunden i klassen fullföljt momentet eller överskridit max-tiden.

Principer för betygsättningen

Baserat på samtliga uppnådda totaltider konstaterar domarna gemensamt vilka max-betyg enligt nedan som gäller för de olika hundarna. Vardera domaren tar sedan vid betygsättningen hänsyn till egna iakttagelser beträffande stationsuppträdande, ojämnt tempo etc, dock gäller att om någon av domarna underkänner en hund p g a hundens uppträdande så får hunden ej fortsätta provet. Domaren på utestationerna bedömer vad som händer under utmarschen efter det att hundarna lämnat stationsområdet vid A. Med undantag för ovan nämnda kontroll av totaltiderna sker domarnas betygssättning helt självständigt.

Totaltiden

Vidstående tabell visar hur max-betyget beror av tidsdifferensen till snabbaste hund. En förutsättning för att en hund ska kunna ges godkänt betyg är dock att för klassen angiven maximitid inte överskridits.

Ojämnt tempo

Som ojämnt tempo räknas de fall då hund använder sig av en längre tid på en kortare sträcka. För hund med ojämnt tempo är max-betyget 9.

Tidsdifferens (anges i min och sek)			
Akl	Lkl-Hkl	Ekl	Max-betyg
- 1.00	- 2.00	- 1.30	10
		1.31 - 3.00	9.5
1.01 - 2.00	2.01 - 4.00	3.01 - 4.30	9
		4.31 - 6.00	8.5
2.01 - 3.00	4.01 - 6.00	6.01 - 7.30	8
		7.31 - 9.00	7,5
3.01 - 4.00	6.01 - 8.00	9.01 - 10.30	7
		10.31 - 12.00	6,5
4.01 - 5.00	8.01 - 10.00	12.01 - 13.30	6
		13.31 - 15.00	5,5
5.01 -	10.01 -	15.01 -	5

Tystnad

För högsta betyg får hund endast avge kortvarigt och dämpat gnäll. Om hunden vid något tillfälle gnäller högljutt eller avger ett skall ges ej högre betyg än 9. Om hunden gnäller ljudligt under längre tid eller avger flera skall reduceras betyget ytterligare. Hund som genom skall eller annat oljud verkar störande ska underkännas och med omedelbar verkan avstängas från fortsatt deltagande i provet.

Sändande

Hund ska framföras till startplatsen som vid linförighet resp. fritt följ, men med en tillåten marginal på ca 0,5 m. Föraren får utan neddrag kommandera hunden att sitta kvar innan 15- resp 30-sekundersperioden börjat. Om hunden intar annan ställning vid förarens sida än sittande är max-betyget 9. Hund som tjuvstartar kan tilldelas högst betyg 6, detta under förutsättning att den låter sig inkallas inom ca 10 m, annars underkännas den.

Om domaren anser att en hund t ex kraftigt störts av återvändande hund vid sändandet kan omsändande bli aktuellt. I dylika undantagsfall sker ingen betygsreducering p g a omsändandet, tiden omräknas också.

Mottagande

Föraren får locka på hunden då den kommit in på stationsområdet. Om föraren lockar på hunden på längre avstånd är max-betyget 9.

Uppläggning:

Rapportsträckan

I lämpliga fall användes samma stationer för lägre, högre och elitklass. Appellklass anordnas separat, och i lättare terräng.

Rapportsträckan bör i huvudsak ha en rak sträckning. Detta innebär att den under inga förhållanden får ha formen av ett U, då det i sådana fall finns möjligheter till stora tidsvinster för hundar som genar. Sträckan får ej heller läggas i närheten av trafikerad väg.

Om, i högre och elitklass, störningar arrangeras måste beaktas att störningarna inte ges formen av ett hot mot hundarna, ej heller må någon locka på hunden eller söka med kommando påverka den. Skott får ej användas som arrangerad störning.

Stationerna

Framföringssträckan ska vara ca 20 m och väl utmärkt. Likaså ska stationsområdet (ca 50 meter från platsen för sändande/mottagande) vara tydligt utmärkt på samtliga stationer.

Avståndet mellan uppkopplingsplatserna bör vara sådant att hundarna ej stör varandra. Platserna ska tydligt utmärkas med startnummer och i förekommande fall även klass.

Uppkopplingsplatserna bör placeras på ett likvärdigt sätt i nära anslutning till ev förlängning. Vid uppkopplingsplatsen äger föraren rätt att hålla hunden med liggunderlag samt även förse hunden med dryck och godis eller annan föda.

Förarna ska ges tillfälle att värma upp hundarna. Tävlingsledaren anvisar plats för uppvärmningen som ska ske så att övriga hundar ej störs. Normalt får föraren avhämta hunden då föregående hund sänts (motsvarande tid för första hunden). I undantagsfall (lång uppvärmningstid vid kallt väder) kan tävlingsledaren meddela att hundarna får avhämtas tidigare.

Sändande

Då hunden inkommit till station ska den ges tillfälle till minst 5 min vila innan den sändes på nytt.

Tidsintervallet mellan hundar vid sändande ska vara 3 min. Om flera klasser samtidigt använder samma bana ska högsta klassen starta först från station B. Från övriga stationer sänds hundarna i den ordning de inkommit. Före sändande från station meddelar tävlingsledaren tider till de tävlande enligt följande:

Appellklass: "2 minuter kvar - 1 minut kvar - 15 sekunder - 10 sekunder - 5 sekunder - Sänd!"

Övriga klasser: "2 minuter kvar - 1 minut kvar - 30 sekunder - 10 sekunder - 5 sekunder - Sänd!"

Ekipaget ska vara vid sändplatsen under minst 15 sek (appellklass) respektive 30 sek (övriga klasser) före sändandet. Om föraren inställer sig för sent vid sändplatsen förskjuts starten så att ovanstående krav ändå uppfylls, tiden omräknas dock inte. Observera att man ej börjar räkna ny 15- resp 30-sekundersperiod efter att hund tjuvstartat.

Under de sista 15 sek (appellklass) respektive 30 sek (övriga klasser) ska rapporthalsbandet antingen under hela tiden vara anbringat på hunden eller hållas av föraren i höger hand på ett sådant sätt att det inte påverkar hunden. Hund får inte sändas utan att ha försetts med rapporthalsband.

Hund som ej lämnat stationsområdet inom en min efter sändandet ska efter beslut av domaren inkallas och får ej vidare delta i provet. Samma gäller för hund som lämnat stationsområdet men därefter vänder tillbaka till detta.

Mottagande

Tiden ska avläsas då hunden kommit in på stationen och föraren fått hunden under kontroll.

Förflyttningar

Tävlingsledaren meddelar aktuell tävlingstid vid station A före förflyttning till station B. Vid förflyttning från station A ska marschordningen vara i startnummerordning.

De första ca 100 m av förlängningarna ska alltid ske i sträckornas naturliga förlängning. Vid förlängning går funktionär med droppflaska sist i ledet och börjar droppningen vid sändplatsen. Spårvätskan ska ha proportionerna 1 del mjölksyra och 9 delar vatten.

Det får ej förekomma att man vid något tillfälle under momentet går tillbaka på sträckan.

LÄGRE KLASS

BUDFÖRING MED SKOTT

Koeff 4

Kommando: "Marsch"

Som i skh-gr lkl.

Bedömning: Som i skh-gr lkl.

Uppläggnig: Som i skh-gr lkl.

RAPPORTFÖRING

Koeff 26

Kommando: "Marsch"

Båda förarna beger sig med hunden kopplad till en punkt A. Därifrån beger sig den ene med hunden kopplad till en punkt B på ca 1100 m avstånd från A. Hunden sändes sedan från B till A. Sedan den sista hunden sänts beger sig förarna till en punkt C, belägen ca 400 m från B. Hunden sändes sedan från A till C.

Hunden framförs kopplad till sändplatsen och ska kopplad stanna kvar där tills den tillåts starta.

Provet ska vara avslutat inom 18 minuter.

Summa koeff för specialmoment i rph-gr lkl 30

Summa koeff (lydnadsmom + specialmom) i rph-gr lkl 60

HÖGRE KLASS

UPPLETANDE AV FÖREMÅL

Koeff 6

Kommando: "Leta, apport" och/eller tecken - "Loss"

Som i skh-gr hkl.

Bedömning: Som i skh-gr hkl.

Uppläggning: Som i skh-gr hkl

RAPPORTFÖRING

Koeff 26

Kommando: "Marsch"

Som i lkl, samt sändes hunden även tillbaka till A från C. Störningar av olika slag må förekomma.

Hunden framförs okopplad till sändplatsen och ska okopplad stanna kvar där tills den tillåts starta.

Provet ska vara avslutat inom 24 minuter.

Summa koeff för specialmoment i rph-gr hkl 32

Summa koeff (lydnadsmom + specialmom) i rph-gr hkl 60

ELITKLASS

UPPLETANDE AV FÖREMÅL

Koeff 6

Kommando: "Leta, apport" och/eller tecken - "Loss"

Som i skh-gr hkl.

Bedömning: Som i skh-gr hkl.

Uppläggning: Som i skh-gr hkl.

RAPPORTFÖRING

Koeff 29

Kommando: "Marsch"

Som i hkl, samt beger sig förarna vid C, sedan sista hunden sänts, till en punkt D, belägen ca 500 m från C. Hunden sändes sedan från A till D.

Provet ska vara avslutat inom 36 minuter.

Summa koeff för specialmoment i rph-gr ekl 35

Summa koeff (lydnadsmom + specialmom) i rph-gr ekl 65

SPECIALMOMENT SÖKHUNDSGRUPPEN

Allmänt, söktjänst

Bedömning:

Momentets början och slut

Momentet (och tidtagningen) börjar då föraren efter tävlingsledarens klartecken går in i området. Momentet är slut då max-tiden utgått, med följande undantag:

- Om hunden innan max-tidens utgång funnit och markerat samtliga figuranter är momentet slut då föraren vägletts till den sista figuranten.
- Om hunden påbörjat en markering före max-tidens utgång ska markeringen fullföljas till dess föraren vägletts till figuranten eller blindmarkering konstaterats, först därefter är momentet slut.
- I elitklass gäller att momentet är slut om föraren före max-tidens utgång passerar mittstigens slutmarkering.

Metodik och dirigering

Genomsökandet är ett sökvinde där hunden ska avstöva terrängen med relativt "hög näsa" för att på så sätt söka få vittring av figuranten. Hunden bör således inte spåra, eftersom detta omöjliggör erforderlig systematik i arbetet.

Vid betygsättningen ska stor hänsyn tas till om hunden söker enligt förarens dirigering samt om den använder efter terrängförhållandena lämpad snabbhet. Detta innebär att det är föraren som bestämmer var hunden ska söka och även hur lång tid som ska anslås för arbete i det ena eller andra terrängavsnittet. Hund som påtagligt brister i systematik under sökarbetet bör inte ges högre betyg än 7. Om det är uppenbart att hund brister i kontakt med föraren och t ex ej utan svårighet kan återkallas, bör den ej ges högre betyg än 6. För högsta betyg äger föraren ej rätt att via halsring, tjänstetecken etc styra och föra hunden.

Hunden får inte "klibba" vid föraren under arbetet.

Markering

Blindmarkering, d v s att hunden markerar vid annat tillfälle än hos figurant, eller vid större föremål (jacka, ryggsäck el.dyl), ska ge högst betyg 7. Upp-repas felet underkänns hunden. Som blindmarkering räknas också de fall då hunden inte kan vägleda föraren till figuranten/föremålet. Tappar hunden rullen på väg till föraren betraktas detta icke som blindmarkering, betyget ska dock reduceras.

För skallmarkerande hund gäller att markeringen ska vara vägledande, d v s föraren ska utan svårighet kunna lokalisera hund och figurant. Hund, som finner men ej markerar figuranten och senare åter-vänder och markerar, ska ges betygsneddrag. Oftast är det nödvändigt för domarna att följa efter föraren ut för att kunna avgöra om hundens markering varit tillräckligt noggrann.

Hunden får ej visa tendenser att vilja angripa figuranterna. Varje aggressivt uppträdande ska medföra betygssänkning. Anses det sannolikt att en funnen person blivit verkligt oroad av hundens uppträdande bör högre betyg än 6 ej ges. Överdrivet inställsamma hundar, som slickar etc, bör bedömas mildare.

Vid återförandet av figurant till mittstigen ska hunden föras fritt men under kontroll. Hunden får sedan sändas ut igen då funktionärerna är tillbaka på stigen.

Sök på återvägen

Föraren har, förutom i elitklass, rätt att, om inte samtliga figuranter markerats vid första genomsökandet av området, vända och låta hunden söka under återgången. I princip bör betygsreducering ej ske om hunden finner någon eller några av figuranterna vid sök under återgången till utgångsläget.

Antal markerade figuranter

Om hund missar mer än en figurant kan den inte godkännas. Om hund missar en figurant kan den tilldelas högst betyg 7.

Uppläggning:

Sökområdet

Provet ska genomföras i starkt kuperad och betäckt terräng inom ett område som tydligt ska kunna anges och vars storlek anges vid resp klass.

Eventuellt kan områdets gränser utmärkas med snitsel, lina e dyl. Uppmärksammas bör att söktjänsten så långt som möjligt ska förläggas till sådana platser, som möjliggör en prövning av hundens förmåga att lokalisera figuranterna under komplicerade förhållanden.

Användes samma sökområde för flera klasser börjar elitklass, därefter högre och sist lägre klass. Appellklass får inte använda samma område som sökhundsgruppen.

Under provet följes föraren, på sådant avstånd att hundens arbete ej störs, av dels vederbörande funktionärer, dels de under arbetet funna figuranterna. Utöver erforderliga funktionärer får inga andra personer uppehålla sig i området utan tävlingsledarens godkännande.

Mittstigen skall märkas med meterangivelse på var 50:e meter. Vid start avgör föraren själv åt vilket håll hunden ska börja söka.

Figuranterna ska utplaceras på samma platser för samtliga hundar inom resp klass. Figurant ska stilla och tyst kvarbli i oförändrad ställning tills föraren avhämtat hunden hos denne.

Tävlingsledaren meddelar när en minut återstår.

Avvallning

Avvallning sker genom att personer och hundar går kors och tvärs genom området, såväl parallellt med som i vinkel mot mittstigen. Avvallning ska ske före första hund och bör upprepas efter var femte hund. Vid den upprepade vallningen behöver inte hundar ingå.

Störningar

Om sökhundsekipaget påträffar bärplockare el dyl ska tidskompensation ges. Klockan ska i sådana fall stoppas, då störningen konstateras och åter sätts igång, då störningen upphört. Tidskompensation ges inte om hunden markerar eller påvisar föremål (föremål får dock ej placeras ut som störningar)

LÄGRE KLASS

BUDFÖRING MED SKOTT

Koeff 4

Kommando: "Marsch"

Som i skh-gr lkl.

Bedömning: Som i skh-gr lkl.

Uppläggning: Som i skh-gr lkl.

GENOMSÖKANDE AV OMRÅDE OCH MARKERING Koeff 26

Kommando: "Sök" och/eller tecken - "Visa"

Sökområdet ska vara 100 m brett och 100 m långt. Tre figuranter ska vara utplacerade. Av dessa ska en vara helt dold (i källare, mindre skjul, överträckt skyddsvärn e dyl) och de båda andra endast så dolda, att de ej är fullt synliga.

Föraren anvisas en mittlinje i området att avancera längs, och dirigerar från denna hundens arbete med kommandon och/eller tecken. Hunden ska snabbt i slag åt båda sidor genomsöka området.

Hunden ska när den funnit en figurant markera detta för föraren, antingen genom att ge skall samt kvarstanna i figurantens omedelbara närhet tills föraren kommit till platsen, eller gripa en i halsbandet hängande rapportrulle och med denna återvända till föraren, som kopplar hunden och låter den på kommando "Visa" föra sig till figuranten.

Provet ska vara avslutat inom 10 minuter.

Summa koeff för specialmoment i sök-gr lkl 30

Summa koeff (lydnadsmom + specialmom) i sök-gr lkl 60

HÖGRE KLASS

UPPLETANDE AV FÖREMÅL

Koeff 6

Kommando: "Leta, apport" och/eller tecken - "Loss"

Som i skh-gr hkl.

Bedömning: Som i skh-gr hkl.

Uppläggning: Som i skh-gr hkl.

GENOMSÖKANDE AV OMRÅDE OCH MARKERING **Koeff 26**
Kommando: "Sök" och/eller tecken - "Visa"

Som i lkl, men sökområdet ska vara 100 m brett och 200 m långt och provet ska vara avslutat inom 15 minuter.

Summa koeff för specialmoment i sök-gr hkl 32

Summa koeff (lydnadsmom + specialmom) i sök-gr hkl 60

ELITKLASS

UPPLETANDE AV FÖREMÅL **Koeff 6**
Kommando: "Leta, apport" och/eller tecken - "Loss"

Som i skh-gr hkl.

Bedömning: Som i skh-gr hkl.

Uppläggning: Som i skh-gr hkl.

GENOMSÖKANDE AV OMRÅDE OCH MARKERING **Koeff 29**
Kommando: "Sök" och/eller tecken - "Visa"

Som i lkl, men sökområdet ska vara 100 m brett och 300 m långt, två figuranter helt dolda och provet ska vara avslutat inom 20 minuter.

Summa koeff för specialmoment i sök-gr ekl 35

Summa koeff (lydnadsmom + specialmom) i sök-gr ekl 65

MATERIEL

Tjänstetecken



Kraftig mörk text (SBK) på ljus botten (god kontrastverkan).

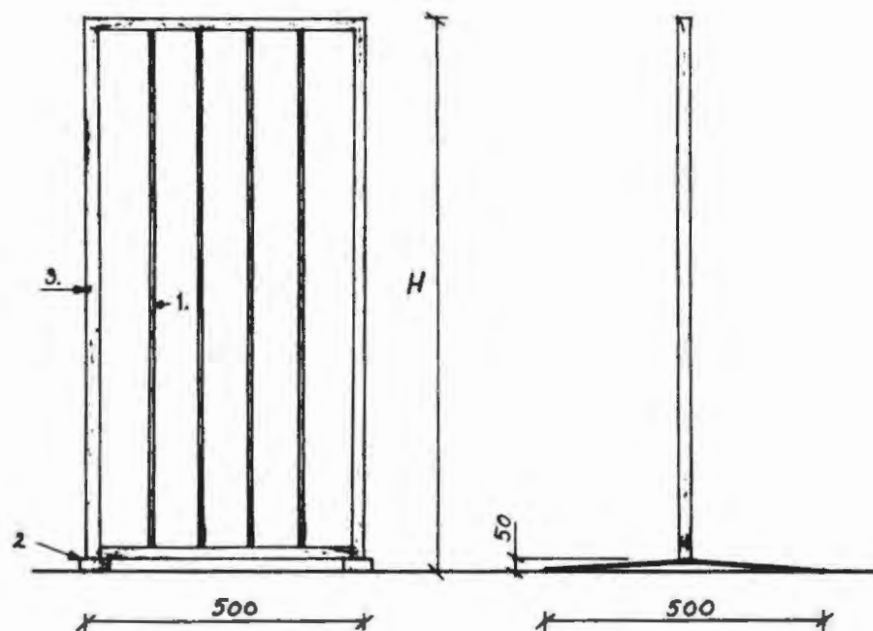
Plinder – bredd och höjd
Apporter – vikt

Rasens medelhöjd enligt standard	bredd	Höjd		Tungt föremål
		akl/lkl	hkl/ekl	
Under 35 cm	50 cm	40 cm	50 cm	1 kg
35-50 cm	50 cm	50 cm	65 cm	2 kg
Över 50 cm	50 cm	65 cm	85 cm	4 kg

Hinder – utformning

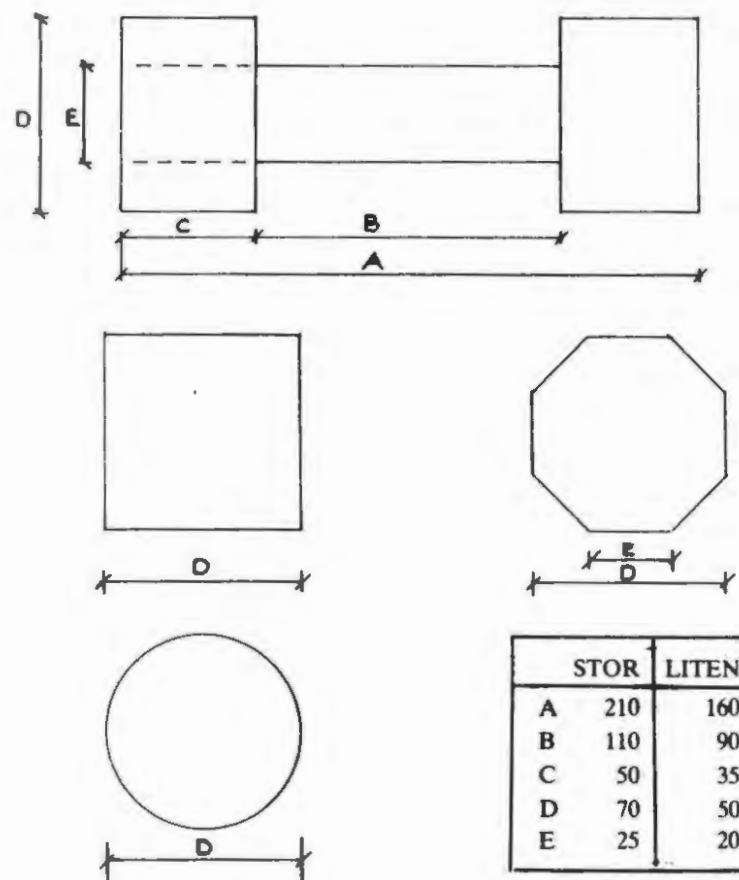
Alla klasser: Hindret skall vara så slutet, att hunden icke kan passera under eller genom det, men väl se igenom. Det skall stå fritt på marken på eget stöd och vara så stabilt, att det inte faller om det endast lätt vidröres.

HINDER – alla klasser Principskiss



1. Rundstav ca 5 mm
 2. Plattjärn 50x5 mm
 3. I/yrkantrör 20x20 mm
- H = hinderhöjd ≈ 40, 50, 65 resp 85 cm

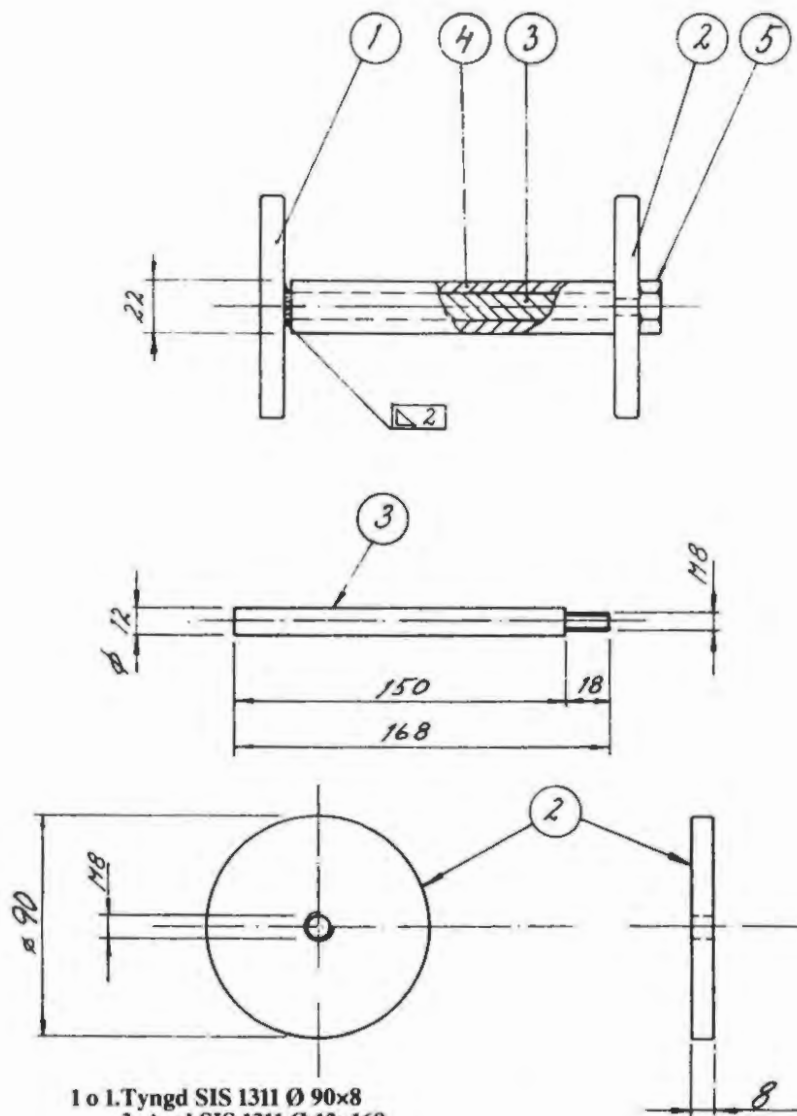
TRÄAPPORT Principskiss



	STOR	LITEN
A	210	160
B	110	90
C	50	35
D	70	50
E	25	20

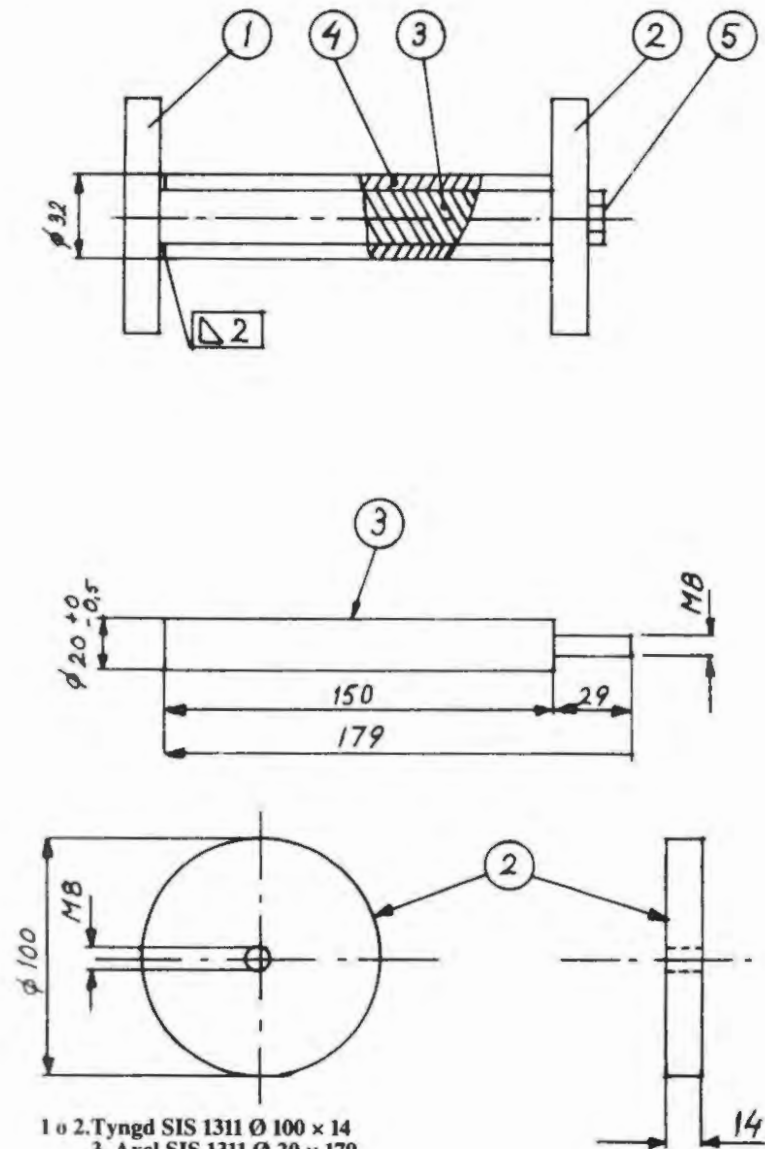
Utföres i hårt träslag

APPORTFÖREMÅL, TUNGT, 1 KG
Principskiss



- 1 o 1. Tyngd SIS 1311 Ø 90×8
- 3. Axel SIS 1311 Ø 12×168
- 4. Gummislang
- 5. Nylock mutter M 8

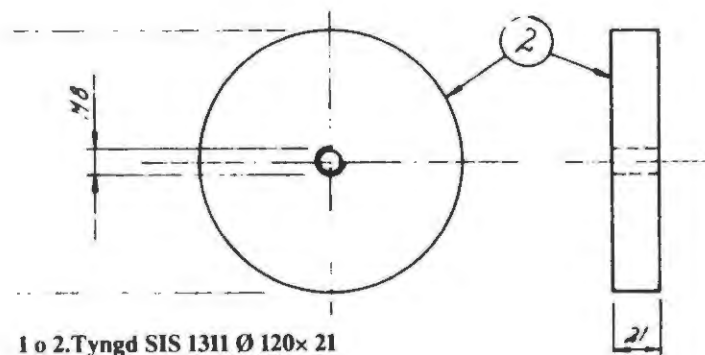
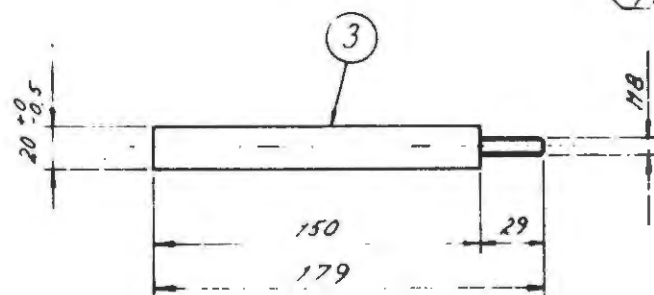
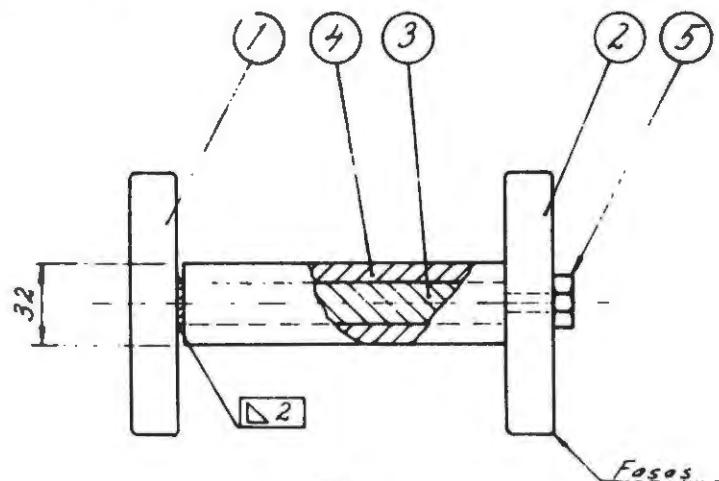
APPORTFÖREMÅL, TUNGT, 2 KG
Principskiss



- 1 o 2. Tyngd SIS 1311 Ø 100 × 14
- 3. Axel SIS 1311 Ø 20 × 179
- 4. Gummislang
- 5. Nylock mutter M8.

APPORTFÖREMÅL, TUNGT, 4 KG

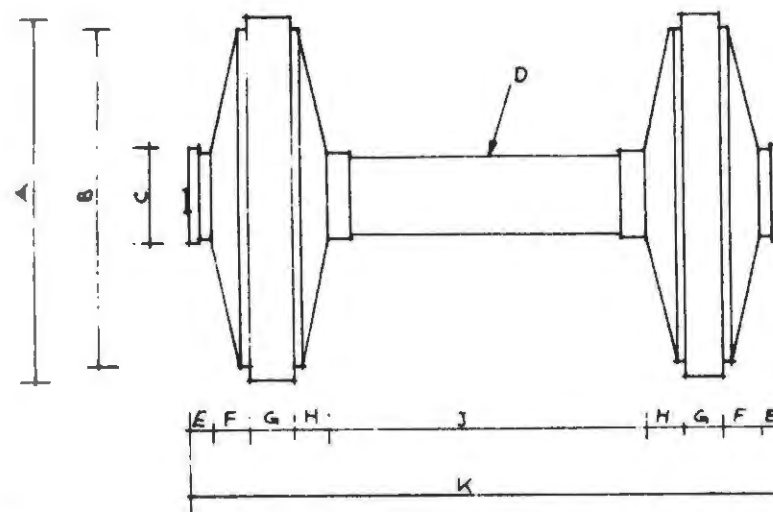
Principskiss



- 1 o 2. Tyngd SIS 1311 Ø 120× 21
 3. Axel SIS 1311 Ø 20×179
 4. Gummislang
 5. Nylock mutter M 8

APPORTFÖREMÅL, METALL

Principskiss



Modell mindre

- A Ø90 mm
 B Ø80 mm
 C Ø25 mm
 D Ø20 mm
 E 5 mm
 F 10 mm
 G 10 mm
 H 10 mm
 J 80 mm
 K 150 mm

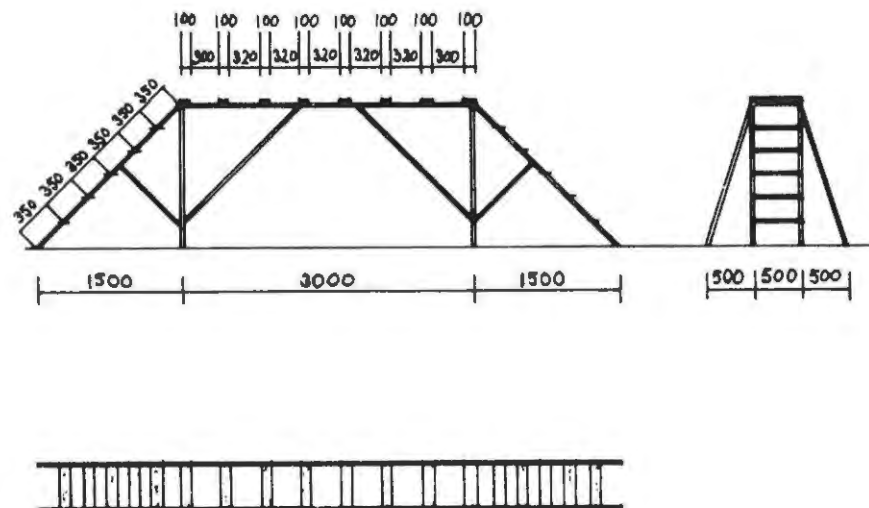
Utföres i lättmetall

Modell större

- A Ø115 mm
 B Ø105 mm
 C Ø30 mm
 D Ø25 mm
 E 7,5 mm
 F 12 mm
 G 12 mm
 H 12 mm
 J 105 mm
 K 190 mm

KLÄTTERSTEGE

Principskiss



Ramkonstruktionen utföres i kraftigt regelträ, rör eller vinkeljärn. Kan göras delbar men måste då säkras vid delningsställerna.

Trappstegen utföres i ohyvlat virke, som skall vara så utformade att de ej sviktat.

Samtliga stegpinnar har 100 mm bredd.