

SVENSKA BRUKSHUNDEKLUBBEN  
(SBR)

# REGLER

för

## officiella bruksprov och tävlingar

med skydds-, spår-, rapport-  
och sökhundar

ävensom för

prov i appellklass

och för

lukt-, hörsel- och karaktärsprov

(År 8 prc SSRS)

Fastställda den 23 november 1963 för  
tillämpning från den 1 januari 1964

**SVENSKA BRUKSHUNDKLUBBEN**  
(SBK)

# REGLER

för

## officiella bruksprov och tävlingar

med skydds-, spår-, rapport-  
och sökhundar

ävensom för

prov i appellklass

och för

lukt-, hörsel- och karaktärsprov

**(R Brpr SSRS)**

*Fastställda den 23 november 1963 för  
tillämpning fr o m den 1 januari 1964*

## Innehåll

KAPITEL I	
Funktionärer .....	3
KAPITEL II	
Allmänna bestämmelser .....	8
KAPITEL III	
Lukt-, hörsel- och karaktärsprov .....	21
KAPITEL IV	
Lydnadsprov	
A. Appellklass .....	27
B. Nybörjarklass .....	31
C. Högre klass .....	35
D. Segrarklass .....	39
E. Vissa specialbestämmelser för hundar av icke-brukshundras .....	42
KAPITEL V	
Specialprov	
A. Appellklass .....	45
B. Skyddshundsgrupp	
a. Nybörjarklass .....	47
b. Högre klass .....	51
c. Segrarklass .....	55
C. Spårhundsgrupp	
Allmänna anvisningar för spårprov .....	60
a. Nybörjarklass .....	63
b. Högre klass .....	64
c. Segrarklass .....	65
D. Rapporthundsgrupp	
Allmänna anvisningar för rapporttjänst .....	66
a. Nybörjarklass .....	68
b. Högre klass .....	70
c. Segrarklass .....	72
E. Sökhundsgrupp	
Allmänna anvisningar för söktjänst .....	73
a. Nybörjarklass .....	75
b. Högre klass .....	77
c. Segrarklass .....	78
KAPITEL VI	
Championatbestämmelser .....	80

## KAPITEL I

### FUNKTIONÄRER

1. Vid bruksprov (tävlingar)\*) enligt dessa regler tjänstgör domare, fullmäktig, tävlingsledare och övriga funktionärer enligt vad nedan stadgas.

#### 2. Domare.

a) Bruksprovsdomare indelas i två grupper, nämligen domare av *första klass* och domare av *andra klass*.

Domare av andra klass auktoriseras av SBKs centralstyrelse efter förslag av lokalavdelning och sedan godkänt aspirantprov avlagts. För att få avlägga sådant aspirantprov erfordras att såsom förare ha deltagit med för hunden godkända resultat i av SBK anordnat bruksprov i lägst nybörjarklass, att ha med godkännande genomgått samtliga förberedande prov för inträde i

\*) Ifrågavarande bruksprov anordnas vanligen i tävlingsform. Undantag utgör prov i grupp 2, som enbart är kvalificeringsprov. Detsamma blir även eljest fallet vid prov med endast en deltagare, då fråga är om kvalificering för uppflyttning från en grupp till en annan, certifikatpoäng eller certifikat.

central instruktörskurs eller på annat sätt ha förvärvat likvärdig kompetens. Vid de av SBK anordnade teoretiska och praktiska proven skall aspirant visa sig besitta god kännedom om gällande regler och bedömningsprinciper. Aspirant skall i övrigt äga de personliga egenskaper, som gör en person lämplig som domare. För att antagas till domare av andra klass erfordras även att godkänd aspirant har uppnått 21 års ålder.

Den som under minst tre år varit domare av andra klass och därunder genom tjänstgöring såsom domare och tävlingsledare förvärvat sådan kompetens, som befinnes därför erforderlig, kan efter förslag av SBKs centralstyrelse av Svenska Kennelklubben (SKK) kallas att fullgöra nytt aspirantprov för att efter godkänt sådant auktoriseras såsom domare av första klass.

Då särskilda skäl föreligger, må dispens från angivna fordringar på domare av andra klass lämnas av SBKs centralstyrelse och på domare av första klass av SKKs centralstyrelse.

b) Vid prov skall två domare tjänstgöra, varav den ene må vara av andra klass, utom då det gäller segrarklass, då båda domarna skall vara av första klass. Domarna utser bland sig den ene att fungera såsom ordförande.

### 3. Fullmäktig.

Vid tävling om svenskt mästerskap och vid internationella prov skall och vid övriga prov

må, därest arrangör så bedömer önskvärt, utses en *fullmäktig*, som skall vara domare av första klass. Denne åligger att avgöra protester, ävensom att i fall, varom i regel II: 13\*) sägs, eller som eljest kan komma att underställas honom, vidtaga de åtgärder han kan finna påkallade. Fullmäktigen skall av dem det vederbör lämnas önskade upplysningar om anordningar för proven och dessas fortgång.

Vid prov där särskild fullmäktig icke utsetts, fullgör domarnas ordförande inom respektive grupp och klass fullmäktigs åligganden.

### 4. Tävlingsledare.

Ledningen av prov enligt dessa regler utövas av en *tävlingsledare*, som skall vara domare av första eller andra klass, utom vid internationellt prov och tävling om svenskt mästerskap, då tävlingsledaren skall vara domare av första klass.

Omfattar prov eller tävling flera grupper och klasser må — i mån av behov — utses flera tävlingsledare.

Tävlingsledare äger jämväl till biträde åt sig utse *biträdande tävlingsledare*, för vilken domarekompetens ej kräves.

---

\*) Vid hänvisningar i dessa regler användes dyllk beteckning, varmed i förevarande fall avses i kapitel II, punkt 13, angiven regel.

Vid prov i appellklass ävensom vid lukt-, hörsel- och karaktärsprov må arrangören, då så utan olägenhet för provens behöriga gång kan ske, uppdraga åt den ene av domarna att fungera såsom tävlings-(prov-)ledare.

Angående tävlingsledares åligganden se även reglerna I: 6 och II: 10.

Tävlingsledare åligger jämväl att föranstalta om att behövlig materiel finnes tillgänglig vid proven.

**5. Fullmäktig, domare och tävlingsledare kallas till funktion av den ledamot av centralstyrelsens bruksprovskommitté, som har till uppgift att inom ifrågavarande distrikt ombesörja detta.** Till denne kommittéledamot skall arrangören därför omedelbart efter anmälningstidens utgång uppge föreliggande behov av nämnda slag av funktionärer, beräknat med hänsyn till antalet hundar i varje grupp och klass samt andra vidkommande omständigheter. Arrangör skall därvid också uppge vilka funktionärer med erforderlig kompetens, som finnes tillgängliga inom den egna lokalavdelningen och som anses kunna föreslås att tillgodose hela eller en del av det ifrågavarande behovet. (Se även regel II: 4).

#### **6. Övriga funktionärer.**

Övriga behövliga funktionärer, såsom biträdande tävlingsledare, spårläggare, figuranter

m. fl., utses av vederbörande tävlingsledare eller genom dennes försorg. Dessa skall vara väl insatta i sina uppgifter. Det åligger dem att handla enligt tävlingsledarens anvisningar och instruktioner.

#### **7. Domarekollegium.**

Efter provens avslutande sammanträder domarna för respektive grupper och klasser och fastställer ordningen mellan tävlande hundar. Fullmäktig äger rätt deltaga i domarekollegiet och yttra sin mening men ej deltaga i beslut.

Fungerande domare uppgör resultatlista grupp- och klassvis samt undertecknar denna. På resultatlistan angives också namnet på den fungerande tävlingsledaren. På resultatlista skall vidare, förutom poängsumma, angivas huruvida resultatet fyller i regel II: 19 angivna fordringar för *godkänt betyg*, *uppflyttning*, *certifikatpoäng* respektive *certifikat*.

Då det gäller lukt-, hörsel- och karaktärsprov angives i resultatlista endast *godkänt* eller *icke godkänt* för provet i sin helhet.

(Angående resultatlistor se även regel II: 3).

## KAPITEL II

### ALLMÄNNA BESTÄMMELSER

#### 1. Reglernas tillämplighet m. m.

Dessa regler skall tillämpas vid *officiella bruksprov och tävlingar samt lukt-, hörsel- och karaktärsprov* inom Svenska Brukshundklubben (SBK).

De officiella bruksproven och tävlingarna anordnas av lokalavdelning på uppdrag av SBKs centralstyrelse.

Lukt-, hörsel- och karaktärsprov anordnas av lokalavdelning enligt eget bestämmande efter på förhand gjord anmälan därom till centralstyrelsen.

Resultat vid dylika prov och tävlingar redovisas till SBKs centralkansli.

Andra än här ovan nämnda prov och tävlingar, som anordnas av lokalavdelning enligt eget bestämmande, är att anse såsom *icke-officiella*. De redovisas icke centralt.

#### 2. Kungörande av prov. Anmälningstid och avgifter.

Prov skall på lämpligt sätt kungöras. Anmälningstid skall alltid utgå senast 14 dagar före prov.

Beträffande tävling om svenskt mästerskap gäller, att förhandsanmälan skall ingivas till SBKs centralkansli senast den 20 juni det år tävlingen skall avhållas och definitiv anmälan senast 30 dagar före tävlingsdagen.

Anmälningavgifter för prov i grupperna 1 och 3—6 bestämmas av SBKs centralstyrelse, för prov i grupp 2 av arrangören.

Anmälningavgift skall erläggas samtidigt med anmälan. Erlagd avgift återbetalas

- a) om utlyst prov inställes,
- b) vid bestyrkt hinder för deltagande av orsak varöver anmälaren eller organisation, genom vilken anmälan ingivits, icke råder, såsom att anmäld tik löper vid provtillfället, sjukdomsfall för anmäld hund eller dennes förare.

#### 3. Resultatlistor och bevis om fullgjorda prov.

Arrangören åligger att *inom 8 dagar* efter slutförda prov insända avskrifter av resultatlistorna i föreskrivet antal exemplar till SBKs centralkansli, med uteslutande därvid dock av hundar som icke erhållit minst godkännande, men med anteckning om totala antalet startande

deltagare per grupp och klass. Vid redovisning av lukt-, hörsel och karaktärsprov skall dock även icke godkända hundar upptagas i avskrift av resultatlista.

Bevis om godkänt lukt-, hörsel- och karaktärsprov införes i hundens registreringsbok med angivande av datum för provet samt arrangerande lokalavdelning. Beviset undertecknas av domarna.

#### 4. Maximering av antalet deltagare.

Arrangören bestämmer maximiantalet deltagare i prov med hänsyn till årstid, klasser och andra vidkommande omständigheter. SBKs bruksprovskommitté äger dock, om den så finner lämpligt, utfärda bestämmelser om maximiantalet deltagare i visst prov.

Maximeras antalet deltagare, skall medlemmar i arrangerande lokalavdelning äga företräde att delta före medlemmar från andra avdelningar.

På ett och samma domarelag får icke — annat än i undantagsfall och om domarna så medger — antalet tävlande överstiga 20 i grupperna 1 och 2 samt 15 i grupperna 3—6.

Därest så utan olägenhet för provens fullgörande kan ske, må ett och samma domarelag anlitas för två eller flera klasser.

Om så för provens (tävlingens) genomförande befinnes ändamålsenligt, må utses särskilt domarelag för lydnadsprov.

#### 5. Grupp- och klassindelning.

Proven äger rum grupp- och klassvis i överensstämmelse med för respektive grupp och klass gällande provningsregler.

*Grupperna* är:

1. Appellklass
2. Lukt-, hörsel- och karaktärsprov
3. Skyddshundsgrupp
4. Spårhundsgrupp
5. Rapporthundsgrupp
6. Sökhundsgrupp

Inom grupperna 3—6 tävlas i följande *klasser*:

- a) Nybörjarklass (nkl)
- b) Högre klass (hkl)
- c) Segrarklass (skl)

Vid tävling, som gäller *svenskt mästerskap*, tillämpas reglerna för segrarklass.

#### 6. Rätt att delta i bruksprov och tävling samt fordringar för deltagande i respektive grupper och klasser m. m.

Officiella prov enligt dessa regler är öppna för hundar, som är registrerade i SKK och vars ägare är medlemmar i SBK. Är prov och tävling utlyst såsom internationellt, äger jämväl deltaga hund med utländsk hemort, upptagen i ett av SKK erkänt utländskt register och i ägo hos medlem av till Fédération Cynologique Internationale (FCI) ansluten utländsk kennelklubb.

Berättigad att deltaga i tävling om svenskt mästerskap är svenskägd hund av brukshundras, som dels på erkänd nordisk utställning erhållit lägst tredje pris i öppen klass, dels vid officiellt bruksprov i segrarklass under närmast föregående och/eller löpande år minst två gånger uppnått certifikatpoäng inom den grupp deltagandet avser.

I *grupp 1* — appellklass (akl) — äger hund, som fyllt 10 månader, deltaga intill dess den blivit uppflyttad till nybörjarklass; dock att hund alltid skall tävla i grupp 1 intill 18 månaders ålder. Hund, som erhållit uppflyttningspoäng till nybörjarklass, äger efter fyllda 18 månader icke vidare tävla i appellklass, men hänföres till nybörjarklass först sedan den fullgjort godkända prov i grupp 2.

I *grupp 2* äger prövas hund, som fyllt 10 månader.

För deltagande i *nybörjarklass* erfordras, dels att hund uppflyttats från appellklass samt uppnått 18 månaders ålder, dels ock att den vid ett och samma tillfälle fullgjort godkända prov i grupp 2.

För deltagande i *högre klass* respektive *segrarklass* erfordras att hund uppnått för uppflyttningspoäng i närmast lägre klass inom den grupp uppflyttningen avser samt att tre månader förflutit sedan så skett. Efter ut-

## Rättelse

*Utbytes mot sid 13*

gången karenstid av tre månader sker uppflyttnings automatiskt.

Med undantag för grupperna 1 och 2 får hund under samma tävlingsdag icke deltaga i mer än en grupp eller klass.

Förare får under samma dag deltaga med endast en hund i någon av grupperna 1 samt 3—6. Förare och ägare till tävlande hund må dock under samma dag tjänstgöra såsom den en av de båda förarna åt annan hund vid momentet rapportföring.

Förare och ägare till tävlande hund får ej tjänstgöra som funktionär inom den grupp av tävlingen, vari hunden deltagar.

### 7. Hinder för deltagande. (Se även mom. 8)

I bruksprov (tävling) får ej deltaga

a) hund, som inom föreskriven tid icke vaccinerats mot valpsjuka med av Kungl. Veterinärstyrelsen godkänt vaccin,

b) hund, som är blind, döv, kastrerad eller kryptorchid,

c) tik, som löper,

d) hund, som på grund av sjukdom eller skada icke kan utan fara för sin hälsa deltaga i provet,

e) örönkuperad hund, född efter den 1 januari 1963, som enligt SKKs bestämmelser icke är utställningsberättigad.

### 8. I klass, vari rätt till deltagande begränsas



av vunna pris, poäng eller betyg, får ej hund tävla, om vilken fullständiga uppgifter i sådant avseende saknas.

#### **9. Regler m. m. hålles tillgängliga.**

På tävlingsplatsen skall dessa regler för bruksprov och tävlingar samt övriga eventuellt utfärdade instruktioner och anvisningar finnas tillgängliga.

#### **10. Bestämmandet av tävlingsanordningar.**

I samtliga klasser bestämmes momentens ordningsföljd av tävlingsledaren. Anordningarna vid proven bestämmes av tävlingsledaren, som dock skall tillgodose domarnas och fullmäktigs särskilda önskemål.

#### **11. Öppen resp. sluten bedömning.**

Bedömningen är sluten eller öppen eller en kombination av båda. Öppen bedömning är obligatorisk vid lydnadsprov. Därest fungerande domare så finner lämpligt, bör öppen bedömning även tillämpas vid andra moment. Tillämpas sluten bedömning må, där så är möjligt, åtgärder vidtagas för att under tävlingens gång hundarnas poäng i de olika momenten bekantgöres enligt domarnas medelpoäng.

#### **12. Lottdragning om startordning.**

För varje tävling skall lottdragning om start-

ordningen ske grupp- och klassvis. Denna lottdragning, som avser samtliga moment, skall ske genom tävlingsledarens försorg på tävlingsplatsen.

#### **13. Förarens skyldigheter.**

Förare skall ställa sig till ovillkorlig efterrättelse de anvisningar, som av tävlingsledningen meddelas. Fogar sig föraren icke i dessa bestämmelser eller i övrigt uppträder olämpligt, kan föraren av fullmäktigt uteslutas från provet.

Att under pågående prov aga hund är vid samma påföljd förbjudet. Så kallat tagghalsband eller rosenkrans får icke användas vid prov.

#### **14. Hunds framförande.**

Vid samtliga moment skall hund, då ej annat framgår av vad i fortsättningen säges, framföras fritt vid sidan. Föraren får då icke bära kopplet i handen, utan skall avlägga det eller bära det osynligt för hunden.

#### **15. Kommandoord.**

I dessa regler angivna kommandoord är önskvärda. Andra kommandoord får användas men skall före provet anmälas till tävlingsledaren.

Föraren skall jämväl anmäla, därest hundens "utgångsställning" är stående vid förarens vänstra sida. Den skall eljest alltid vara sittande.

#### **16. Förbud mot hjälp av utomstående.**

Hjälp av utomstående får ej mottagas.

**17. Domares rätt att avstänga hund från fortsatt deltagande.**

Domarna äger avstänga hund från fortsatt deltagande, om hunden underkänts i huvudmomenten och har sådan poängställning, att den icke kan godkännas i tävlingen. Denna bestämmelse gäller ej appellklassen.

**18. Betygskala.**

Utom i grupp 2 (jmf. kap. III) sker bedömningen enligt nedan angiven betygskala:

- 0 = underkänd;
- 5—6 = godkänd;
- 7—8 = med beröm godkänd;
- 9 = med utmärkt beröm godkänd;
- 10 = berömlig.

Betygen multipliceras med för varje moment angiven koefficient.

**19. Minimifordringar.**

För godkännande, uppflyttning och certifikatpoäng gäller följande minimifordringar i avseende å poängsummor:

	Appell- klass	Nybörjar- klass	Högre klass		Segrar- klass	
			Skh- gr	Övr. gr	Skh- gr	Övr. gr
<b>Godkännande</b>	160	300	350	300	400	325
därav i specialprov	—	105	195	145	235	160
<b>Uppflyttning</b>	224	420	490	420	—	—
därav i specialprov	—	147	273	203	—	—
för akl i spårprov	25	—	—	—	—	—
<b>Certifikatpoäng (cp)</b>	—	—	—	—	640	520
därav i specialprov	—	—	—	—	—	256
i skyddstjänst	—	—	—	—	280	—

Oberoende av att hund uppnått föreskriven poängsumma äger domarna, om de är ense, vid domarekollegiet besluta, att hund skall underkännas respektive ej uppflyttas eller ej erhålla certifikatpoäng. Sådant beslut må dock ej fattas, om ej synnerliga skäl därtill är.

*Anvisning:*

*Bruksprovscertifikat (cert)* tilldelas vinnande hund av brukshundras, oberoende av kön, inom varje grupp av segrarklass vid officiellt bruks-

prov, under förutsättning att föreskrivna minimifordringar för certifikatpoäng uppnåtts.

Se vidare under kap. VI, certifikat- och championatbestämmelser.



Allmänt gäller följande vid fastställandet av ordningsföljden mellan tävlande hundar (jmf kap. I, pkt 7):

Hund, vilkens resultat uppfyller de i tabellen angivna fordringarna för certifikatpoäng resp. uppflyttningspoäng och godkännande, skall placeras före hund, vilkens resultat icke fyller motsvarande fordran, oavsett om förstnämnda hund har lägre sammanlagd poängsumma än den sistnämnda.

## 20. Klassplacering av hund, som efter uppflyttningspoäng ej under loppet av två år godkänts i prov.

Hund, som i en grupp erhållit uppflyttningspoäng till högre klass eller segrarklass men inom ifrågasvarande grupp under de efter uppflyttningspoäng närmast följande två kalenderåren ej uppnått godkänt resultat, skall vid kommande prov i gruppen tävla i samma klass som före uppflyttningspoängen.

## 21. Klassplacering av hund med armécertifikat samt vissa andra tjänstehundar.

Hund med armécertifikat såsom skyddshund och patrullhund äger omedelbart delta i högre klass i respektive skydds-, spår- och sökundsgrupp. Hund med armécertifikat såsom bevakningshund äger omedelbart delta i nybörjarklass oberoende av grupp.

Stat eller kommun tillhörig tjänstehund (s. k. "polishund") äger efter fyllda två år delta i högre klass i respektive skydds-, spår- och sökundsgrupp.

## 22. Protester.

Förmenar sig person, som med hund deltagit i bruksprov (tävling), ha tillfogats orätt, äger han söka rättelse genom att till fullmäktigen eller den domare, som fullgör fullmäktigs åligganden, avge protest. Protesten får ej avse bedömning.

Dylik protest skall skriftligen avgivas *senast 1/2 timme* efter bruksprovets slut i vederbörande grupp. För att upptagas till prövning skall protest vara åtföljd av en protestavgift av 15 kr.

Besvär över fullmäktigs domslut ingives skriftligen till styrelsen för den lokalavdelning, som anordnat bruksprovet i fråga, *senast 24 timmar* efter det klagande fått del av fullmäktigens beslut. Besvär över fullmäktigens domslut skall åtföljas av dubbel protestavgift. Nämnda sty-

relse åligger att med eget yttrande i ärendet inom 8 dagar efter dess mottagande insända besvärsskrivelsen till SBKs centralstyrelse för slutgiltigt avgörande.

Protestavgifter återbäres, därest protest respektive besvär godkännes.

### 23. Kompetensbeteckningar.

Hund, som erhållit betyget "godkänt" i nybörjarklass, erhåller beteckningen *Skh* för skyddshund, *Sph* för spårhund, *Rph* för rapporthund och *Sökh* för sökhund. Till dessa beteckningar lägges siffran I för hund, som godkänts i nybörjarklass, siffran II för hund, som godkänts i högre klass, och siffran III för hund, som godkänts i segrarklass.

### 24. Tjänstetecken.

Vid prov och tävling med rapport- och sökhund skall hunden under fältarbete (rapportföring resp. söktjänst) bära tjänstetecken.

Detta utgöres för rapporthund av bokstaven R i kraftig svart text samt för sökhund av rätt kors, allt på vitt underlag, som i form av en sele anbringas på hundens båda sidor.

## KAPITEL III

### LUKT-, HÖRSEL- OCH KARAKTÄRSPROV

Lukt-, hörsel- och karaktärsprov skall avläggas under en och samma dag. Alla proven måste godkännas vid samma provtillfälle. Underkännes hund i något av proven, måste den vid annat tillfälle prövas i alla tre proven.

#### 1. Luktprov.

Efter anvisning av provledaren (tävlingsledaren) går föraren med hunden kopplad en viss angiven sträcka, varunder hunden tydligt skall markera vittring från dold person (figurant) och på kommando "Var?" påvisa denne.

Provet bedömes såsom "godkänt" eller "icke godkänt".

#### Anvisning:

För varje hund begagnas ny sträcka och figurantens förflyttning skall ske så att den aldrig är närmare den angivna sträckan än 10 m. Figuranten skall placeras så, att vinden blåser

från denne mot patrullvägen. Förare och hund får passera sträckan i båda riktningarna. Då hunden fått vittring, skall den påvisa figuranten utan att visa aggressivitet och utan skallgivning. Funktionärerna bör ej vara närmare förare och hund än som erfordras för att bedöma provet och får ej vara så nära att de nämnvärt påverkar hunden.

## 2. Hörselprov.

Hunden skall markera en person (figurant), som i betäckt terräng går mot hundens plats. *Vid figurantens avvikelse åt sidan, skall hunden tydligt markera dennes förflyttning i den nya riktningen.*

Provet bedömes såsom "godkänt" eller "icke godkänt".

### *Anvisning:*

Provet utföres i svagt kuperad och skylande (ej tät) skogs- eller buskmark. Markytan skall vara av sådan beskaffenhet, att en å densamma i vanlig promenadtakt gående figurants steg åstadkommer "normalt" ljud, alltså icke knastrande, rasslande eller ekande, men icke heller dämpat av alltför mjuk markyta (gräs, mossa o. dyl.).

Störningar av trafik på väg eller annat buller i närheten av provplatsen bör undvikas. Provet bör icke utföras, när så kraftigt regn eller blåst

råder att på grund därav ljudet av figurantens steg icke kan tränga fram.

Förare med hund placeras på provplatsen invid buskage, småträd eller dylikt, där hunden koppelas vid träd eller påle på sådant sätt, att figuranten även på förhållandevis kort avstånd förblir osynlig för hunden.

Provledaren skall för sig välja plats, där han har fri sikt till provplatsen (hund, förare och domare) samt till figurant eller i figurantvägens närhet utplacerad medhjälpare. Domare, som bör uppehålla sig stilla på några meters avstånd från hunden, skall under provet ha sin uppmärksamhet helt riktad på hunden.

Förutom hundens förare och nämnda funktionärer får ingen annan person finnas på provplatsen eller i dess närhet.

Utgångsläge för figuranten väljes minst 100 meter från provplatsen och så, att vittring av figuranten icke av vinden föres mot hunden.

På ett avstånd av 25 meter från hundens plats skall på figurantens gångväg vara utsatt ett stoppmärke.

Provledaren meddelar hundens förare den huvudriktning, i vilken "bevakningen" skall utföras. Sedan hunden under minst 2 minuter fått vänja sig vid (lukta av) platsen där den koppelas, må föraren placera hunden i valfri ställning. Föraren ställer sig därefter själv så, att han har hunden omkring 1 meter framför sig i

"bevakningens" huvudriktning.

Provet börjar på provledarens tillsägelse, varvid föraren må kommendera "Pass på". Därefter skall föraren under provet förhålla sig tyst och får icke utan domares tillsägelse befatta sig med hunden.

Figuranten startar på tecken eller signal från provledaren på sätt, som i minsta möjliga mån uppfattas av förare och hund. Teckengivningen må förmedlas av närmare figurantvägen utplacerad medhjälpare. Om startsignal ges till figuranten med visselpipa eller annat för hunden uppfattbart ljud, bör figuranten starta först omkring en halv minut efter signalen.

Figuranten, som skall vara tyst, förflyttar sig i vanlig promenadtakt mot provplatsen utan att vare sig smyga eller åstadkomma extra-ljud, som väcker särskild uppmärksamhet. Figuranten går i oavbruten takt ända fram till stoppmärket på 25-metersavståndet, där han stannar och tyst kvarstår en halv minut. Provledaren låter genom ett handtecken domarna få besked om, när figuranten hunnit till stoppmärket. Efter den föreskrivna halvminuten går figuranten minst 30 meter åt endera sidan, vinkelrätt ut från den ursprungliga huvudriktningen, samt återvänder därpå till utgångsläget.

För att hunden skall kunna godkännas i hörselprovet, skall den markera den annalkande figuranten innan denne stannat vid 25-metersav-

ståndet. Vidare krävs att den tydligt markerar figurantens förflyttning åt sidan efter det föreskrivna uppehållet så att dennes väg kan följas.

Vid bedömningen skall beaktas hur hunden markerar och hundens uppträdande (allmänna intresse, vakenhet) före, under och efter markeringen. Hunden skall markera tydligt; enbart örönspel är icke tillfyllest.

Hund underkännes, som skäller upprepade gånger, gnäller högljutt eller annorledes uppträder oroligt. Lekfullhet bedömes mildare än öronositet, rädsla eller aggressivitet.

För hunds godkännande erfordras att båda de fungerande domarna är därom ense.

### **3. Karaktärsprov (Uppträdande vid överraskande moment och skottlossning).**

Hunden skall utsättas för överraskande och i viss mån skrämmande inverknings, som bör variera allt efter omständigheterna. Skottlossning bör ej ske på närmare avstånd än 10 m. Hunden, som skall vara okopplad, bör förhålla sig relativt oberörd och får ej visa skotträdsla, bitskhet eller göra flykttförsök.

Man bör tillse, att störningen icke kommer att framstå som ett angrepp riktat mot hund eller förare.

Provet bedömes såsom "godkänt" eller "icke godkänt".

*Anmärkning:*

Enär i kap. III upptagna prov är engångsprov men desamma från såväl avels- som militär synpunkt måste tillmätas stor betydelse, skall bedömningen av ifrågavarande prov ske med iakttagande av synnerlig noggrannhet. I tveksamma fall bör dessa prov hellre underkännas än godkännas. För godkännande kräves, att domarna är därom ense.

## KAPITEL IV

### LYDNADSPROV

#### A. Appellklass

*Koeff*

**1. Linförighet. Kommando: "Fot".**

**3**

Hunden, som föres i fritt hängande lina (kop-pel), skall villigt följa föraren, gående på dennes vänstra sida med huvudet eller bogen i jämnhöjd med förarens knä. Linförighet skall prövas i olika gångarter och i samband med vändningar. Då föraren gör halt, skall hunden utan kommando genast stanna i "utgångsställningen", stående eller sittande vid förarens vänstra sida. Endast vid förändringar av gångart får kommandoordet upprepas.

**2. Framförgående. Kommando: "Före".**

**2**

På kommando skall hunden kopplad gå framför föraren i kopplets längd. När föraren gör halt, skall hunden på kommandot "Stanna" genast stanna.

*Anvisning:*

Hunden, som utan att streta tydligt skall gå framför föraren, skall hela tiden behålla huvudriktningen men smärre avvikelser åt sidan må tillåtas. Går hunden under större delen av momentets utförande med nosen i marken, medför detta betygsnedsättning. Om hunden vid kommandot "Stanna" sätter sig eller något vänder sig om, bör detta i appellklass icke medföra betygsnedsättning; i övriga klasser bör däremot så vara fallet.

**3. Fritt följ vid sidan. Kommando: "Fot". 5**

Hunden är okopplad. Provet utföres för övrigt lika med moment 1 (IV A:1).

**4. Platsläggande. Kommando: "Plats" eller 1  
handtecken.**

På kommando eller handtecken skall hunden snabbt lägga sig.

Platsläggandet utföres under gång utan att föraren stannar. Han fortsätter gången minst 10 m från den liggande hunden och stannar vänd mot hunden.

*Anvisning:*

Se anvisning under mom. 5 (IV A:5 nedan).

**5. Inkallande. Kommando: "Hit". 1**

Omedelbart efter föregående moment inkallar föraren hunden, som då i snabb takt skall bege

sig till föraren och intaga "utgångsställningen" vid förarens vänstra sida.

Det må dock vara tävlingsledaren obetaget att i annan form pröva inkallande.

*Anvisning:*

Misslyckas platsläggandet och detta moment sålunda underkännes, eller sätter eller reser sig hunden innan föraren stannat och vänt sig om, och momentet därför betygsättes lågt, skall — om påföljande moment "Inkallande" avses att ske från liggande — hunden läggas ned, innan inkallning sker.

Skulle hunden lämna sin plats efter det föraren stannat och vänt sig om, men innan kommandot för inkallning ges, underkännes momentet för inkallande.

**6. Apportering. Kommando: "Apport". 5**

Hunden skall befinna sig i "utgångsställning" vid förarens vänstra sida. Sedan ett föremål av föraren kastats minst 10 m, skall hunden på kommando hämta föremålet, återvända till föraren och sitta framför eller vid sidan av föraren på kommandot "Loss" avlämna föremålet. Föremålet väljes fritt av föraren.

*Anvisning:*

Om hunden startar före kommandot, tuggar på föremålet eller tappar det före avlämnandet, sänkes betyget.



**7. Hopp över hinder. Kommando: "Hopp". 3**

Hunden skall befinna sig i "utgångsställning" vid förarens vänstra sida. På förarens kommando skall hunden hoppa över hindret.

*Anvisning:*

Föraren väljer sin plats på lagom avstånd från hindret för hundens ansats. Sedan hunden startat ansatsen, äger föraren rätt att springa förbi hindret och upp i jämnhöjd med hunden samt fortsätta framåt med hunden fritt vid sidan.

*Hindret* skall vara 50 cm brett och 75 cm högt och så slutet, att hunden icke kan passera under eller igenom det, men väl ge den möjlighet att se igenom det. Det skall stå fritt på marken på eget stöd och vara så stabilt, att det icke faller om det endast lätt vidröres.

Rives hindret eller användes det såsom stöd för hoppet, underkännes utförandet. Lättare vidrörande av hindret under hoppet medför betygsnedsättning.

*Se även specialbestämmelser beträffande hindrets höjd för hundar av icke-brukshundras (Sid. 43—44).*

**8. Platsliggande. Kommando: "Plats". 5**

Förarna lägger hundarna bredvid varandra med ca 5 m mellanrum och avlägsnar sig gående omkring 30 m samt förbliver vända mot och

synliga för hundarna, som skall kvarligga tre minuter och därefter avhämtas.

Då föraren lämnar hunden, må han använda kommandot "Stanna kvar".

*Anvisning:*

Reser sig hunden eller kryper den mer än tre meter, underkännes den i momentet. Om hunden sätter sig utan att i övrigt flytta sig, kryper en kortare bit än ovan sagts eller gnäller, sänkes betyget.

Summa koeff för lydudsprov i appellklass 25

*Allmänt gäller om lydudsproven i appellklass, att om hund misslyckats i ett moment, men domarna anser att detta kan ha berott på en tillfällighet, må den tillåtas att göra om momentet.*

Vid förnyat utförande av moment, som eljest icke kunnat godkännas, bör högre betyg än godkänt icke förekomma.

**B. Nybörjarklass**

Koeff

- |                                      |          |
|--------------------------------------|----------|
| 1. Linförighet. Kommando: "Fot".     | <b>3</b> |
| Utföres såsom i appellklass (IV A:1) |          |
| 2. Framföregående. Kommando: "Före". | <b>1</b> |
| Utföres såsom i appellklass (IV A:2) |          |

- 3. Fritt följ vid sidan. Kommando: "Fot".** 5  
Utföres såsom i appellklass (IV A:3)
- 4. Platsläggande. Kommando: "Plats".** 2  
Utföres såsom i appellklass (IV A:4). Dock skall föraren avlägsna sig minst 20 m från hunden.
- 5. Inkallande. Kommando: "Hit".** 2  
Utföres såsom i appellklass (IV A:5).
- 6. Krypande. Kommando: "Kryp".** 2  
Utföres med kopplad hund.  
Hunden lägges. På kommando skall hunden krypa ca 3 m vid sidan av sin förare, som må gå i nedhukad ställning.
- Anvisning:*  
Hunden skall verkligen krypa och får ej gå endast nedhukad.
- 7. Framåtsändande. Kommando: "Framåt".** 3  
Den fritt vid sidan gående hunden skall på kommando eller tecken av föraren i snabb gångart bege sig framåt och, medan föraren fortsätter marschen, förflytta sig framför föraren med bibehållen kontakt med denne. Efter anvisning av tävlingsledaren inkallas hunden, som då snabbt skall återvända till föraren. Smärre avvikelser av hunden från huvudriktningen må tillåtas.  
Momentet bör utföras även i omvänd marschriktning.

*Anvisning:*

Hunden bör hålla sig minst 8—10 m framför föraren. Gör den icke det eller erfordras därför upprepade kommandon, nedsättes betyget. Inkallningen sker under det föraren fortsätter marschen framåt, såvida tävlingsledaren icke beordrar halt.

- 8. Apportering. Kommando: "Apport".** 4  
Utföres såsom i appellklass (IV A:6).

- 9. Apportering och hopp över häck.** 4  
*Kommando: "Hopp — apport".*

Hunden, i "utgångsställning" vid förarens vänstra sida, skall på kommando hoppa fritt över häcken, hämta ett av föraren kastat föremål och omedelbart hoppa tillbaka samt utan inverkan av föraren sätta sig framför eller vid sidan av denne och på kommando avlämna föremålet.

Föremålet väljes fritt av föraren.

*Anvisning:*

Häcken skall vara 1 m hög, men i övrigt utförd såsom föreskrivits för appellklassens hinder.

Kommandoordet "apport" får utan neddrag av betyget ges senast, då hunden är mitt över häcken.

*Se även specialbestämmelser beträffande häckens höjd för hundar av icke-brukshundras. (Sid. 43—44).*

**10. Platsliggande. Kommando: "Plats".** 5

Förarna lägger hundarna med ca 5 m mellanrum bredvid varandra, avlägsnar sig gående ca 50 m och förbliver vända mot och synliga för hundarna, som skall kvarligga fem minuter.

Då föraren lämnar hunden, må han använda kommandot "Stanna kvar".

*Anvisning:*

Se anvisning under appellklass (IV A:8).

**11. Skottoberördhet.** 4

I anslutning till moment 10, platsliggande, avskjutes ca 50 m från de alltjämt liggande hundarna tre skott efter varandra, varvid hundarna utan att giva ljud ifrån sig skall kvarligga på sina platser.

Därefter hämtas hundarna.

*Anvisning:*

För hund, som sätter sig eller annorledes — även om den kvarbliver på platsen — visar sig orolig, sänkes betyget.

**12. Budföring med störning genom skottlossning. Kommando: "Marsch".** 4

Budföring 100 m mellan föraren och en hjälpförare, vilka båda på hela sträckan är synliga för hunden.

Förare och hjälpförare ställer upp tätt bredvid varandra med den kopplade hunden mellan sig och med front mot budföringssträckan. Fö-

raren går med hunden kopplad 100 m i anvisad riktning. Vid sträckans slut vänder han sig mot hjälpföraren och förser — om han så önskar — hunden med ett rapportföremål. Därefter skickas hunden okopplad på kommando till hjälpföraren. Denne skickar på kommando tillbaka hunden till föraren. Hunden skall utföra budföringen i trav eller galopp och får ej stanna under vägen. Den mottagande föraren eller hjälpföraren får locka på hunden först sedan den passerat halva sträckan.

Hjälpföraren utses av tävlingsledaren.

Under budföringen från föraren till hjälpföraren och från den senare till den förre skjutes av en person, som står omkring 20 m vid sidan av sträckans mitt, två skott efter varandra, så snart hunden kommit i jämnhöjd med personen. Hunden skall, obekymrad av skotten, fortsätta budföringen.

Summa koeff för lydnadsprov i nybörjarklass 39

**C. Högre klass**

Koeff

1. **Linförighet. Kommando: "Fot".** 2  
Utföres såsom i appellklass (IV A:1).
2. **Framförgående. Kommando: "Före".** 1  
Utföres såsom i appellklass (IV A:2).

3. **Fritt följ vid sidan.** *Kommando: "Fot".* 3  
Utföres såsom i appellklass (IV A:3).
4. **Platsläggande.** *Kommando: "Plats".* 1  
Utföres såsom i nybörjarklass (IV B:4).
5. **Inkallande.** *Kommando: "Hit".* 1  
Utföres såsom i appellklass (IV A:5).
6. **Stående.** *Kommando: "Stå" eller "Stanna".* 2  
Medan hunden följer fritt vid sidan, skall den på kommando eller tecken stanna i stående ställning. Föraren fortsätter ca 10 m, gör helt om halt och inkallar eller avhämtar hunden efter en kort stund.
- Anvisning:*  
Föraren äger själv bestämma, om hunden skall avhämtas eller inkallas.
7. **Krypande.** *Kommando: "Kryp".* 3  
Utföres såsom i nybörjarklass (IV B:6) men med okopplad hund, som skall krypa ca 5 m.
8. **Framåtsändande.** *Kommando: "Framåt".* 2  
Den fritt vid sidan gående hunden skall på kommando eller tecken av föraren i snabb gångart bege sig framåt och, medan föraren fortsätter marschen, förflytta sig framför föraren med bibehållen kontakt med denne. På hundens och förarens väg befinner sig minst fyra personer, vilka står lugnt och med 3 till 5 m mellanrum. Hunden får icke verka fientlig eller skygg gent-

emot personerna. Hund och förare fortsätter ca 30 m sedan gruppen passerats, varefter föraren inkallar hunden. Marschen utföres i båda riktningarna genom gruppen. Smärre avvikelser av hunden från huvudriktningen må tillåtas.

*Anvisning:*

Se anvisning under nybörjarklass (IV B:7).

9. **Skall på kommando.** *Kommando: "Skall".* 2  
Hunden skall på kommando avgiva skall.
10. **Apportering och hopp över häck.** 3  
*Kommando: "Hopp — apport".*  
Utföres såsom i nybörjarklass (IV B:9).
- Se även specialbestämmelser beträffande häckens höjd för hundar av icke-brukshundras (Sid. 43—44).*
11. **Apportering av tungt föremål.** 2  
*Kommando: "Apport".*  
Lämpliga föremål, som ej får vara uteslutande av metall, är paket och apportbockar. Föremålet utlägges av föraren på ca 10 m avstånd. För övrigt utföres momentet såsom i appellklass beträffande apportering (IV A:6).
- Föremålet väljes fritt av föraren och skall ha en vikt av 4 kg.
- Se även specialbestämmelser beträffande föremålets vikt för hundar av icke-brukshundras (Sid. 43).*

**12. Apportering och klätterhopp över plank.** 2

*Kommando:* "Hopp — apport".

Plankets höjd skall vara 150 cm.

Föraren kastar ett föremål över planket. Hunden, i utgångsställning vid förarens vänstra sida, skall på kommando klättra över planket, hämta föremålet och omedelbart klättra tillbaka, sätta sig framför eller vid sidan av föraren och på kommando avlämna föremålet.

Föremålet väljes fritt av föraren.

*Anvisning:*

Om föraren under momentets utförande förflyttar sig närmare eller längre från planket, anses detta såsom en hjälp åt hunden och föranleder någon betygssänkning.

Om hunden klättrar över planket men icke tar föremålet, underkännes utförandet.

Kommandoordet "apport" får utan neddrag av betyget ges senast innan hunden lämnat planket. (Se även anvisning under Apportering, IV A:6).

*Se även specialbestämmelser beträffande plankets höjd för hundar av icke-brukshundras (Sid. 43).*

**13. Platsliggande. Kommando:** "Plats". 3

Förarna lägger hundarna med ca 5 m mellanrum bredvid varandra, avlägsnar sig gående ungefär 75 m och förbliver vända mot och synliga för hundarna. Dessa skall kvarligga i 10 minuter.

I övrigt gäller för provet detsamma såsom i nybörjarklass (IV B:10).

**14. Skottoberördhet.** 4

I anslutning till moment IV C:13, Platsliggande, avlossas ca 30 m från de alltjämt liggande hundarna tre skott.

I övrigt gäller för provet detsamma såsom i nybörjarklass (IV B:11).

Summa koeff för lydnadsprov i högre klass 31

**D. Segrarklass**

- |   | <i>Koeff</i> |
|---|--------------|
| <b>1. Linförighet. Kommando:</b> "Fot".   | 2            |
| Utföres såsom i appellklass (IV A:1).   |              |
| <b>2. Framförgående. Kommando:</b> "Före".  | 1            |
| Utföres såsom i appellklass (IV A:2).   |              |
| <b>3. Fritt följ vid sidan. Kommando:</b> "Fot".  | 2            |
| Utföres såsom i appellklass (IV A:3). Hunden skall dock även provas vid förflyttningar från halt två å tre steg i olika riktningar. |              |
| <b>4. Platsläggande. Kommando:</b> "Plats".   | 1            |
| Utföres såsom i nybörjarklass (IV B:4), dock att föraren avlägsnar sig springande från hunden.                                      |              |

5. **Inkallande. Kommando: "Hit".** 1  
Utföres såsom i appellklass (IV A:5).
6. **Stående. Kommando: "Stå" eller "Stanna".** 1  
Utföres såsom i högre klass (IV C:6).
7. **Krypande. Kommando: "Kryp".** 3  
Utföres såsom i högre klass (IV C:7), dock att hunden skall krypa ca 10 m och att en vändning åt höger eller vänster skall utföras under krypandet.
8. **Framåtsändande. Kommando: "Framåt".** 2  
Utföres såsom i högre klass (IV C:8).
9. **Skall på kommando. Kommando: "Skall".** 2  
Hunden skall sittande vid förarens vänstra sida på kommando avgiva skall.
10. **Fritt hopp över häck. Kommando: "Hopp — stå" eller "Hopp — stanna".** 3  
Hunden, i utgångsställning vid förarens vänstra sida, skall på kommando hoppa fritt över häcken. På kommando eller tecken skall hunden stanna på andra sidan, till dess föraren kommanderar återhopp.
- Anvisning:*  
Häcken skall vara helt öppen upp till 10 cm från överkanten. Dess totala höjd skall vara 100 cm och bredd 50 cm.  
*Se även specialbestämmelser beträffande häckens höjd för hundar av icke-brukshundras (Sid. 43—44).*

11. **Apportering. Kommando: "Apport".** 3  
Utföres såsom i appellklass (IV A:6), utom att ett av tävlingsledaren utlämnat metallföremål begagnas.
- Anvisning:*  
Föremålet bör vara så stort, att det ej kan falla ned i smärre gropar i marken.
12. **Apportering av tungt föremål.** 2  
*Kommando: "Apport".*  
Utföres såsom i högre klass (IV C:11), utom att ett av tävlingsledaren utlämnat föremål begagnas. Detta skall ha en vikt av 4 kg.  
*Se även specialbestämmelser beträffande föremålets vikt för hundar av icke-brukshundras. (Sid. 43).*
13. **Apportering och klättermått över plank.** 2  
*Kommando: "Hopp — apport".*  
Utföres såsom i högre klass (IV C:12), dock att plankets höjd skall vara 180 cm och att en av tävlingsledaren utlämnad apportbock begagnas.  
*Se även specialbestämmelser beträffande plankets höjd för hundar av icke-brukshundras. (Sid. 43).*
14. **Stegklättring. Kommando: "Klättra" eller "Marsch".** 1  
Stegen skall bestå av två mot varandra i omkring 45 graders vinkel lutande delar, vilka upp-

till förenas av en med marken parallell och omkring 2 m lång del, vars höjd över marken skall vara  $1\frac{1}{2}$  m. Stegpinnarnas bredd skall vara minst 5 och högst 10 cm.

**15. Platsliggande. Kommando: "Plats".** 3

Förarna lägger hundarna med ca 5 m mellanrum bredvid varandra och avlägsnar sig gående ur hundarnas åsyn. Hundarna skall kvarligga i 10 minuter.

I övrigt gäller för provet detsamma såsom i nybörjarklass (IV B:10).

**16. Skottoberördhet.** 4

I anslutning till moment IV D:15, Platsliggande, avlossas ca 20 m från de alltjämt liggande hundarna tre skott, medan förarna kvarbliver utom hundarnas åsyn. I övrigt gäller för provet detsamma såsom i nybörjarklass (IV B:11).

Summa koeff för lydadsprov i segrarklass 33

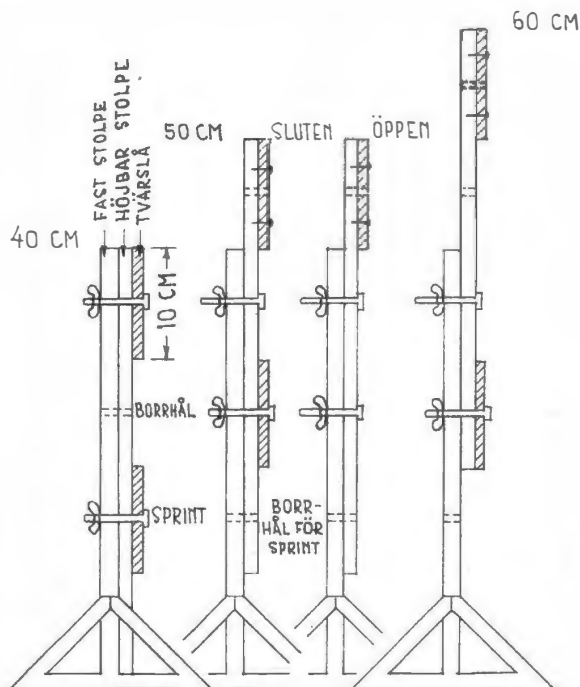
**E. SPECIALBESTÄMMELSER**

*rörande viss materiel, som skall komma till användning vid lydadsprov med hundar av icke-brukshundras.*

För hund av icke-brukshundras, som deltagar i bruksprov enligt dessa regler, skall höjden på hinder, häckar och plank samt vikten på tungt föremål, som kommer till användning vid lydadsprov i de olika klasserna, anpassas efter hundens storlek enligt vad som angives i nedanstående tabell.

Hunden hänföres till en av de i tabellen angivna storleksgrupperna efter vad som i standarden för ifrågavarande hundras (rasvariant) fastställts såsom dess maximala mankhöjd.

Hundrasens maximala mankhöjd enl. stand. cm	Häck/hinderhöjd i cm		Plankets höjd i cm		Tungt föremål vikt i kg
	Appellklass	övriga klasser	Högre klass	Segrarklass	Högre- och segrarklass
Under 30	40	50	100	100	1
30--45	60	75	125	125	2
över 45	75	100	150	180	4



Ett hoppredskap, som används vid officiella bruksprov, skall ha i reglerna angivna mått. Vidare bör ett dylikt redskap ha en så pass stadig konstruktion, att det ej faller omkull vid lätt vidröring. Var noga med att marken tätt intill redskapet är något så när jämn, så att hunden kan ta en naturlig ansats.

Hoppredskapet på bilden ovan är endast ett exempel på, hur en häck med reglerbar höjd kan konstrueras.

## KAPITEL V

### SPECIALPROV

(För respektive klasser ansluter sig momentens numrering såsom direkt fortsättning på den under avsnittet "Lydnadsprov" angivna nummerföljden).

### A. Appellklass

#### NÄSARBETE

Koeff

#### 9. Spårning. Kommando: "Spår, apport".

5

Efter anvisning av tävlingsledaren går föraren eller av denne utsedd person utom hundens åsyn ett ca 200 m långt spår med två räta vinklar och nedlägger på spåret tre föremål. Därefter går föraren i en vid båge tillbaka till tävlingsledaren.

Den första vinkeln bör läggas ca 40 m från utgångspunkten samt den andra å plats, som ledaren bestämmer. Det första föremålet nedlägges före första vinkeln, det andra mellan vink-



larna samt det tredje vid spårets slut. Föraren får ej stanna längre vid föremålen än som behövs för dessas nedläggande. Föremålen skall vara ca 12 cm långa, tillhöra spårläggaren och ej genom färg eller form avbryta för mycket mot marken.

Hunden påsläppes, då spåret är ungeför 10 minuter gammalt, och föres av föraren i en ca 15 m lång lina. Föraren skall kvarstanna vid utgångspunkten så länge, att linan löpt ut minst 10 m, och därpå följa efter hunden, som icke får dirigeras med linan. Hunden skall självständigt utarbeta spåret och apportera eller påvisa föremålen.

#### *Anvisning:*

För godkännande fordras att hunden visar tydligt intresse för spåruppgiften och finner minst två föremål. För betyget "med beröm godkänd" skall hela spåret utarbetas; endast för betygen "med utmärkt beröm godkänd" och "berömlig" fordras, att alla föremål återfinnes och apporteras eller påvisas.

Det är domarna obetaget att vid visad oförmåga av hunden avbryta provet.

### BUDFÖRING

#### 10. Budföring 50 meter. Kommando: "Marsch". 2

Budföringen sker mellan föraren och en hjälpförare, vilka båda på hela sträckan är synliga

för hunden. Hjälpföraren utses av tävlingsledaren.

Förare och hjälpförare ställer sig tätt bredvid varandra med den kopplade hunden mellan sig och med front mot budföringssträckan. Föraren går med hunden kopplad 50 m i anvisad riktning. Vid sträckans slut vänder han sig mot hjälpföraren och förser — om han så önskar — hunden med rapportföremål. Därefter skickas hunden på kommando till hjälpföraren. Denne skickar på kommando tillbaka hunden till föraren. Hunden skall utföra budföringen i trav eller galopp och får ej göra uppehåll under vägen. Den mottagande föraren eller hjälpföraren får locka på hunden först sedan den passerat halva sträckan. Momentet utföres utan skottlossning eller andra störningar.

Summa koeff för specialprov i appellklass 7

## B. SKYDDSHUNDSGRUPP

### a. Nybörjarklass

#### NÄSARBETE

*Koeff*

#### 13. Spårning. Kommando: "Spår, apport". 7

Efter anvisning av tävlingsledaren går föraren utom hundens åsyn ett ca 300 m långt spår med två räta, i olika riktningar gående vinklar

och nedlägger på spåret tre föremål. Därefter går föraren i en vid båge tillbaka till tävlingsledaren. Vinklarna bör läggas efter ungefär en respektive två tredjedelar av spårets längd. Det första föremålet nedlägges före första vinkeln, det andra mellan vinklarna och det tredje vid spårets slut. Föraren får ej stanna längre vid föremålen än som behövs för dessas nedläggande. Föremålen skall vara ca 12 cm långa, tillhöra spårläggaren och ej genom form eller färg avbryta för mycket mot marken.

Hunden påsläppes, då spåret är ungefär 20 minuter gammalt, och föres av föraren i en minst 15 m lång lina. Föraren skall kvarstanna vid utgångspunkten så länge, att linan löpt ut minst 10 m, och därpå följa efter hunden, som icke får dirigeras med linan. Hunden skall självständigt utarbeta spåret och apportera eller påvisa föremålen.

#### *Anvisning:*

För betygsättning gäller detsamma som i appellklass (V A:9).

### SKYDDSTJÄNST

Figuranten är i vanliga kläder. Ingen skottlossning. Hunden skall vara okopplad och försedd med bitsäker munkorg.

#### 14. Överfall av figurant på föraren. 5

Föraren går med hunden fritt vid sidan och angripes framifrån av en ur ett gömställe framträdande käppförsedd figurant. Hunden får ej träffas av slag från käppen. Hunden skall omedelbart söka avvisa angreppet. Föraren äger rätt att härvid uppmuntra hunden. Då figuranten efter tävlingsledarens anvisning står still, skall hunden helst av sig själv upphöra med striden.

#### 15. Transport av figurant. Kommando: 2

"Transport" eller "Fot".

Föraren låter figuranten gå ca 3 m framför sig och dirigerar honom, varvid hunden följer fritt vid sidan. Efter en stund går föraren upp vid figurantens sida eller omedelbart bakom honom. Hunden får ej angripa figuranten och bör ej heller skälla. Efter ungefär 30 m ger tävlingsledaren tecken till halt.

#### 16. Nedläggande av hund för bevakning. 1

*Kommando:* "Ligg, pass på".

Hunden nedlägges 5 m från figuranten, vänd mot denne.

Föraren avlägsnar sig ca 20 m från hunden och stannar, vänd mot hunden på så sätt, att figuranten icke befinner sig mellan föraren och hunden. Figuranten står orörlig. Hunden skall lugnt kvarligga.

*Anvisning:*

Om hunden icke kan förmås att kvarligga under detta moment utan angriper figuranten, underkännes den i momentet, och påföljden blir att intet av de efterföljande momenten 17, 18 och 19 får utföras. Reser sig hunden utan att angripa, betygsättes momentet med högst godkämt, varvid momenten 17, 18 och 19 får fullföljas.

**17. Flykt av figurant. Kommando: "Revir".** 3

På tecken av tävlingsledaren flyr figuranten i riktning från den bevakande hunden och föraren. Hunden skall då genom angrepp på figuranten söka hindra dennes flykt.

Om hunden ej angriper, har föraren rätt att kommendera.

*Anvisning:*

Om hunden icke kan förmås att angripa under detta moment, underkännes den i momentet, och påföljden blir att intet av de efterföljande momenten 18 och 19 utföres.

**18. Figuranten står still.** 1

Så snart figuranten stannat under flykten och står still, skall hunden upphöra att angripa.

**19. Återkallande av hunden från den stillastående figuranten. Kommando: "Hit".** 2

Efter anvisning av tävlingsledaren återkallas hunden från den stillastående figuranten.

Summa koeff för specialprov för Skh, nkl 21

**b. Högre klass****NÅSARBETE***Koeff***15. Spårning. Kommando: "Spår, apport".** 8

Spårning på ett ca 400 m långt, ungefär 30 minuter gammalt, icke-förarspår. Spåret skall gå i två räta vinklar och tre spårläggaren tillhöriga föremål utlägges. Vinklarna bör läggas efter ungefär en respektive två tredjedelar av spårets längd. Det första föremålet nedlägges före första vinkeln, det andra mellan vinklarna och det tredje vid spårets slut.

Föremålen bör ha en längd av 10—12 cm, utom sista föremålet, som skall vara av större format (rock, kappa eller liknande, t. ex. lämplig attrapp). Föremålen, med undantag av det sista, får ej märkas på sådant sätt, att föraren kan konstatera i vilken ordning de utlagts.

Hunden skall arbeta självständigt och i minst 15 m lång lina.

*Anvisning:*

För betygsättning gäller detsamma som för appellklass (V A:9), dock att sista föremålet skall finnas för godkännande.

**16. Uppletande av föremål. Kommando:** 4

"Leta, apport".

På ett område av ungefär 50×50 m storlek skall tre föraren icke tillhöriga föremål (handske, portmonnä eller dylikt, dock ej apportbock eller metallföremål) vara utkastade. Hunden skall apportera och avlämna föremålen. Föraren får dirigera hunden medelst tillrop och armrörelser från den sida av området, som han själv utväljer. Går hunden utanför området, äger föraren dirigera hunden tillbaka in på detsamma. Hunden skall finna föremålen inom en tidrymd av fem minuter, domarna dock obetaget att vid av hunden visad oförmåga i förtid avbryta provet.

Med området skall så förfaras, att svårigheterna från vittringssynpunkt i största möjliga mån blir desamma för samtliga deltagare i provet.

*Anvisning:*

Vid betygsättningen tages stor hänsyn till om hunden i enlighet med förarens dirigering systematiskt genomsoekt området.

Det behöver icke krävas, att avlämnandet av de två första föremålen sker perfekt. För hög-

sta betyg bör dock sista föremålet avlämnas på kommando på samma sätt som kräves vid apportering (IV A:6).

## SKYDDSTJÄNST

*Anmärkning:*

Om hund vid något av momenten i skyddstjänst går ur hand — t. ex. startar utan kommando och ej kan återkallas — underkännes momentet. Om hund startar omedelbart före muntligt kommando, sänkes betyget.

**Figuranten i skyddsdräkt.****17. Transport av figurant. Kommando:** 2

"Transport" eller "Fot".

Utföres såsom i nybörjarklass (V Ba:15).

**18. Överfall på föraren.** 2

Efter anvisning av tävlingsledaren gör figuranten, huvudsakligen med höger arm, ett överfall på föraren. Hunden skall avvisa angreppet. Då figuranten efter förarens kommando "Stå still" upphör med angreppet, skall hunden släppa figuranten.

**19. Modprov. Kommando: "Revir".** 6

Efter anvisning av tävlingsledaren flyr figuranten snabbt i riktning från hunden. På tecken från tävlingsledaren sändes hunden på komman-

do efter figuranten. Då hunden nått nästan fram till den flyende, vänder sig denne blixtnabbt och hotar hunden genom slag med spö (fingerat). Hunden bör angripa och ställa figuranten, men provet godkännes, om hunden förföljer utan att låta jaga bort sig.

*Anvisning:*

För betygsättningen anses likvärdigt om hunden gör ett snabbt anfall eller om den utnyttjar första blotta för sitt angrepp på figuranten.

**20. Släppande. Kommando:** "Stå still" eller "Loss". 4

Då figuranten efter order av föraren "Stå still" är stilla, skall hunden släppa figuranten. Föraren äger rätt upprepa kommandot.

*Anvisning:*

Om hunden gör bitförsök eller biter när figuranten står stilla, underkännes momentet. Såsom bitförsök avses här en kraftig stöt med hundens kroppstyngd bakom.

**Figuranten utan skyddsdräkt.**

(Hunden okopplad och försedd med munkorg)

**21. Transport av figurant. Kommando:** "Transport" eller "Fot". 2

Utföres såsom i nybörjarklass (V Ba:15).

**22. Överfall på föraren.** 2

Utföres lika med V Bb:18.

**23. Fasttagande av figurant.** 5

*Kommando:* "Revir".

Efter anvisning av tävlingsledaren flyr figuranten snabbt i riktning från hunden. På tecken av tävlingsledaren sändes hunden på kommando efter figuranten, som vikande söker värja sig för hunden. Hunden skall söka angripa och ställa figuranten. Efter en stund stannar figuranten, varefter hunden avhämtas av föraren.

**24. Dubbelretning.** 4

Den figurant, som hunden transporterar, går vid sidan av föraren och förhåller sig lugn. En annan käppförsedd figurant utan skyddsdräkt, som ej genom särskilda åtgärder får söka väcka hundens uppmärksamhet, överfaller föraren bakifrån, vilket överfall hunden skall avvisa.

Summa koeff för specialprov för Skh, hkl **39**

## c. Segrarklass

### NASARBETE

*Koeff*

**17. Spårning. Kommando:** "Spår, apport". 8

Spårning på ett ca 500 m långt, omkring 40 minuter gammalt, icke-förarspår. Spåret skall gå i fyra räta vinklar och fyra spårläggaren tillhöriga föremål skall utläggas.

Vinklarna bör läggas efter ungefär 100, 200, 300 och 400 m på från terrängsynpunkt lämpliga punkter. Det första föremålet nedlägges före

första vinkeln, det andra efter andra vinkeln, det tredje efter tredje vinkeln och det fjärde vid spårets slut.

Föremålen bör ha en längd av 10—12 cm, utom sista föremålet, som skall vara av större format (rock, kappa eller liknande, t. ex. lämplig attrapp). Föremålen, med undantag av det sista, får ej märkas på sådant sätt, att föraren kan konstatera i vilken ordning de utlagts.

Hunden skall arbeta självständigt och i minst 15 m lång lina.

*Anvisning:*

För betygsättning gäller detsamma som för högre klass (V Bb:15).

**18. Uppletande av föremål.**

4

*Kommando:* "Leta, apport".

Utföres såsom i högre klass (V Bb:16).

SKYDDSTJANST

*Anmärkning:*

Se dito för hkl.

**Figuranten utan skyddsdräkt.**

(Hunden okopplad och försedd med munkorg)

**19. Avsökande av ett område efter gömd figurant.**

3

*Kommando:* "Sök".

Inom ett ca 100 m brett och 150 m långt om-

råde i kuperad terräng skall en figurant vara utplacerad i ett, om möjligt naturligt, gömställe.

På kommando och armtecken, vilka upprepas, skall hunden snabbt i slag åt båda sidor genom-söka det framförliggande området utan att där-vid upptaga spår. Hunden får ej "klibba" vid föraren.

*Anvisning:*

Med området skall så förfaras, att svårigheterna ur vittringssynpunkt i möjligaste mån blir desamma för samtliga deltagare. Förekommer flera hundar, skall samma område användas, dock att figuranten placeras på olika ställen.

Föraren anvisas en mittlinje i området, efter vilken han långsamt skall avancera.

För godkännande kräves att hunden finner figuranten inom 5 minuter.

**20. Ståndskall på figurant.**

2

Finner hunden figuranten, skall den utan påverkan från förare eller figurant giva ståndskall till dess föraren kommit fram och kommenderat hunden att lägga sig. Föraren visiterar därefter figuranten. Hunden skall stanna i figurantens närhet, får ej söka bita och bör ej hoppa upp på figuranten.

*Anvisning:*

Detta moment och moment 19 skall bedömas

vart för sig, dock att om hunden ej själv finner figuranten ett eventuellt ståndskall ej kan godkännas.

- 21. Transport av figurant. Kommando:** 2  
 "Transport" eller "Fot".  
 Utföres såsom i nybörjarklass (V Ba:15).
- 22. Överfall på föraren.** 2  
 Utföres såsom i högre klass (V Bb:18).
- 23. Fasttagande av figurant.** 2  
*Kommando:* "Revir".  
 Utföres såsom i högre klass (V Bb:23).
- 24. Bevakning av figurant.** 2  
*Kommando:* "Pass på".  
 Sedan föraren gått fram till hund och figurant, placerar han hunden på bevakning. Han avlägsnar sig därefter ett 30-tal meter. Då figuranten vill avlägsna sig, skall hunden söka hindra detta. Föraren äger rätt kommendera hunden att upphöra med angrepp på figurant.
- 25. Dubbelretning.** 3  
 Utföres såsom i högre klass (V Bb:24).
- 26. Sändande av hund till civilklädd figurant och återkallande. Kommando:** "Revir". 2  
 Hunden sändes mot en på ca 40 m avstånd stående figurant, mot vilken hunden ej tidigare under detta prov arbetat. Vid framkomsten får

hunden ej angripa, men den skall visa intresse för figuranten och får ej avlägsna sig från denne. Efter en kort stund inkallas hunden på tävlingsledarens anvisning.

#### Figuranten i skyddsdräkt.

- 27. Transport av figurant. Kommando:** 2  
 "Transport" eller "Fot".  
 Utföres såsom i nybörjarklass (V Ba:15).
- 28. Överfall på föraren.** 1  
 Utföres såsom i högre klass (V Bb:16).
- 29. Modprov. Kommando:** "Revir". 6  
 Utföres såsom i högre klass (V Bb:19), men hunden skall ovillkorligen angripa.
- 30. Släppande. Kommando:** "Stå still" eller 3  
 "Loss".  
 Utföres såsom i högre klass (V Bb:20).
- 31. Bevakning av figurant.** 1  
*Kommando:* "Pass på".  
 Utföres lika med V Bc:24.
- 32. Flykt av figurant med skottlossning.** 4  
*Kommando:* "Revir".  
 På tecken av tävlingsledaren flyr figuranten, som försetts med pistol, snabbt i riktning från hunden. På tecken av tävlingsledaren sändes

hunden på kommando efter figuranten. Då hunden nått nästan fram till den flyende, vänder sig denne på tecken eller tillrop av tävlingsledaren blixtnabbt, samtidigt som han i luften avskjuter ett skott. Hunden skall angripa figuranten. Det anses likvärdigt om hunden, när figuranten står still, bibehåller sitt grepp eller släpper. Om hund, som släppt, ånyo biter sänkes betyget.

---

Summa koef för specialprov för Skh, skl 47

---

## C. SPÅRHUNDSGRUPP

### Allmänna anvisningar för spårprov

För underlättande av tävlingsledares och domares arbete bör om möjligt till deras förfogande ställas planskisser, utvisande varje spårs sträckning och vinklar, föremålens läge, förlednings-spårens sträckning samt gränserna till intilliggande spårområden.

Såvitt möjligt skall tillses, att hund icke tillåtes komma in på annan tävlandes spårmark. Då risk härför föreligger, skall föraren beordras att avbryta spårarbetet, varvid provet underkännes.

Spår bör icke läggas närmare varandra än 100 meter.

Apportföremål användes vid spårprov för att öka hundens intresse och noggrannhet samt för att underlätta domarnas bedömande av hundens spårarbete.

Apportföremål skall vara av enhetligt utförande och ungefär samma storlek för samtliga deltagare vid provet. Metall eller material, som icke behåller vittring av spårläggaren, skall icke användas. Icke heller skall användas föremål, som preparerats med något starkt eller säreget lukande ämne eller som till färgen tydligt bryter av mot marken. Föremålen bör ha en längd av 10 à 12 cm, utom sista föremålet, som skall vara av större format (rock, kappa eller liknande, t.ex. lämplig attrapp), men detta får ej kunna upptäckas av föraren på längre avstånd än 10 meter. Samtliga föremål, som utlägges på ett och samma spår, skall ha ett märke eller nummer, som utvisar vilket spår det tillhör. Däremot får föremålen *endast i nybörjarklass* därutöver märkas på sådant sätt, att föraren kan utläsa i vilken ordning de utlagts.

För godkännande erfordras, att hela spåret utarbetas och att hunden finner minst tre föremål, varav ett skall vara det sista. För högsta betyg måste hunden finna samtliga föremål. Om ett föremål saknas, kan prestationen ej betygsättas högre än med 9; om tre föremål saknas, kan prestationen ej betygsättas högre än med 6. För hund, för vilken felas två föremål, bör normalt



maximibetyget vara 7, men i undantagsfall, om t.ex. spårförhållandena är synnerligen svåra, föreligger icke hinder för domare att tillerkänna hund, för vilken två föremål saknas men vilken i övrigt presterat mycket gott spårarbete, betyget 8.

I övrigt skall största hänsyn tagas till hundens arbete på spåret.

Detta innebär att domare skall låta sig ansläpa vara att såvitt möjligt bilda sig en uppfattning om hundens sätt att arbeta på olika avsnitt av spåret, t.ex. vid passerande av förledningsspår etc.

Det förhållande att hunden funnit flera eller färre av de utlagda föremålen skall alltså icke uteslutande vara avgörande för betygsättningen.

Om hund i klass, där förledningsspår ingår, upptager detta, får provet på grund härav under inga förhållanden avbrytas förrän hunden följt förledningsspåret minst 30 meter.

Om hund råkar ut för oväntad störning av personer eller djur, bör detta endast i exceptionella undantagsfall kunna motivera ett nytt spår.

I princip må ej tillåtas, att hunden spårar tillbaka på spåret; föraren dock obetaget att vid tappt gå tillbaka till punkt, där han vet att hunden var på spåret.

Om det utan tvivel kan fastslås, att föraren di-

rigerar hunden, skall provet underkännas. Sådant fall skall dock bedömas med stor försiktighet.

## a. Nybörjarklass

NÅSARBETE

SPÅRTJÄNST

*Koeff*

### 13. Spårning.

21

*Kommando:* "Spår, apport".

Spårning på ett ca 1.200 m långt, minst en timme gammalt icke-förarspår. Spåret skall gå i ett flertal vinklar och genom växlande terräng.

Spårläggaren utlägger sex föremål på spåret, därav ett vid spårets slut, allt i enlighet med vad som föreskrives härom under de allmänna anvisningarna för spårprov.

Hunden skall arbeta självständigt och i minst 15 m lång lina.

Provet skall vara avslutat (föremålen avlämnade till funktionär) inom 50 minuter.

Summa koeff för specialprov för Sph, nkl 21

**b. Högre klass**

## NÄSARBETE I

## SPÄRTJANST

*Koeff***15. Spårning. Kommando: "Spår, apport". 25**

Spårning på ett ca 1.500 m långt, minst en timme och 15 minuter gammalt icke-förarspår. Spåret skall gå i ett flertal vinklar och genom omväxlande terräng.

Spärläggaren utlägger sex föremål på spåret, därav ett vid spårets slut, allt i enlighet med vad som föreskrives härom under de allmänna anvisningarna för spårprov.

Ett förledningsspår, som skall vara minst 10 och högst 30 minuter yngre än huvudspåret, skall korsa detta, om möjligt vinkelrätt, dock ej tidigare än 200 m från spårets början.

Hunden skall arbeta fullt självständigt och i minst 15 m lång lina.

Provet skall vara avslutat (föremålen avlämnade till funktionär) inom 50 minuter.

## NÄSARBETE II

**16. Uppletande av föremål. 4**

*Kommando: "Leta, apport".*

Utföres såsom i skyddshundsgruppens högre klass (V Bb:16).

Summa koeff för specialprov för Sph, hkl 29

**c. Segrarklass**

## NÄSARBETE I

## SPÄRTJANST

*Koeff***17. Spårning. Kommando: "Spår, apport". 28**

Spårning på ett ca 1.500 m långt, minst en och en halv timme gammalt icke-förarspår. Spåret skall gå i ett flertal vinklar, varav åtminstone en spetsig, och genom växlande terräng.

Spärläggaren utlägger sex föremål på spåret, därav ett vid spårets slut, allt i enlighet med vad som föreskrives härom under de allmänna anvisningarna för spårprov.

Ett förledningsspår, som skall vara minst 10 och högst 30 minuter yngre än huvudspåret, skall korsa detta, om möjligt vinkelrätt, dock ej tidigare än 200 m från spårets början.

Spårets utgångspunkt skall angivas ligga inom ett ca 40 m brett och 40 m långt område. Spårets huvudriktning (ej utgångsriktning) anges. Tävlingsledaren anvisar punkt å områdets gräns, varifrån hunden skall påbörja sök efter spåret. Kan hunden ej själv taga upp spåret inom en tid av 6 minuter, anvisas föraren en punkt utanför området, där spåret med säkerhet passerar.

Kan hunden ej själv upptaga spåret inom om-

Spec: Rph

rådet, får provet ej bedömas högre än "med be-  
röm godkänd".

Hunden skall arbeta fullt självständigt och i  
minst 15 m. lång lina.

Provet skall vara avslutat (föremålen avläm-  
nade till funktionär) inom 50 minuter.

## NÄSARBETE II

### 18. Uppletande av föremål.

4

*Kommando:* "Leta, apport".

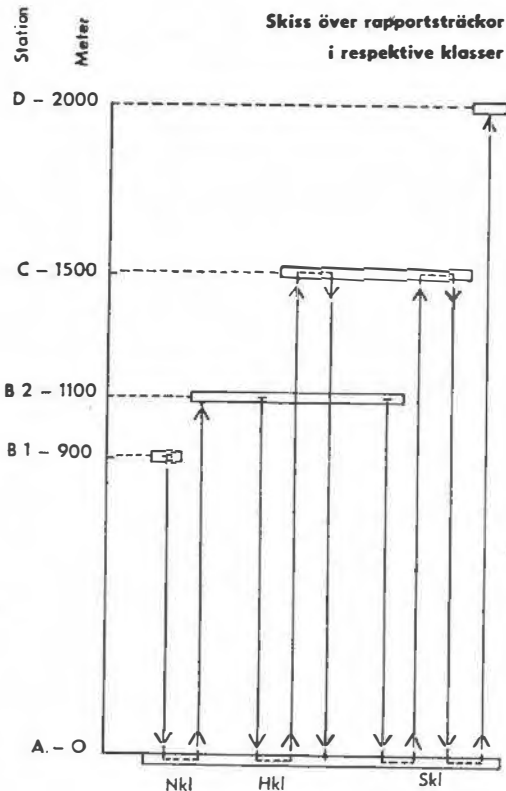
Utföres såsom i högre klass (V Cb:16).

Summa koeff för specialprov för Sph, skl 32

## D. RAPPORTHUNDSGRUPP

### Allmänna anvisningar för rapporttjänst

Schematisk skiss över de skilda klassernas  
rapportsträckor och ändstationer vidfogas. I  
tillämpliga fall användes samma ändstationer för  
respektive klasser. Rapportsträckornas ungefär-  
liga längd skall vara för nybörjarklass (900+  
1100 =) 2000 meter, för högre klass (1100+1500  
+1500 =) 4100 meter och för segrarklass (1100+  
1500+1500+2000=) 6100 meter.



Som spårsträcka skall användas mjölksyra.

Vid rapportföring tjänstgör för varje hund två förare. I övrigt framföres hunden i samtliga moment av en och samme förare.

## a. Nybörjarklass

### RAPPORTTJÄNST

*Koeff*

#### 13. Rapportföring. *Kommando*: "Marsch". 21

Båda förarna begiver sig med hunden kopplad till viss angiven utgångspunkt (A). Därefter begiver sig den ene med hunden kopplad till en punkt (B 1) på ca 900 m avstånd från utgångsläget.

Sedan hunden försetts med rapporthylsa, sändes den från B 1 till föraren vid A.

Under det hunden springer till A, eller, om flera hundar sändes från samma station, sedan den sista avsänts, begiver sig föraren vid B 1 till en punkt (B 2), belägen ca 200 m i omvänd riktning.

Vid förflyttningen från B 1 till B 2 skall en funktionär ombesörja, att en öppen droppflaska med spårvätska medföres.

Sedan hunden beretts tillfälle till kortare vila vid A, återsändes den till föraren vid B 2.

I närheten av rapportsträckan skall finnas minst två skyttar utplacerade, vilka — då hunden

passerar — avlossar skott med sådant vapen att kraftig knall erhålles. Mottagande föraren må locka på hunden, när den närmar sig på ca 50 m avstånd.

Om hunden ej går direkt ut vid första iväg-sändandet från B 1 eller A, skall domarna med hänsyn till hundens uppträdande avgöra, om hunden ånyo får utsändas.

Provet skall för godkännande utföras inom högst 14 minuter. Vid betygsättningen skall avseende fästas vid hundens snabbhet och gångartens jämnhet. Hund, som skäller eller högljutt gnäller vid stationerna eller på sträckan, skall erhålla därav betingad betygsänkning eller underkännas.

Vid stationerna skall hunden vara bunden och åtminstone vid något tillfälle lämnas utan förarens direkta tillsyn.

Hunden må framföras kopplad till startplatsen och skall där kvarbliva 30 sekunder innan den tillåtes starta. Detta gäller även om föraren inställer sig med hunden så sent vid startplatsen att starten därigenom försenas.

Summa koeff för specialprov för Rph, nkl 21

## b. Högre klass

### RAPPORTTJÄNST

**15. Rapportförel. Kommando: "Marsch".** Koeff  
25

Båda förarna begiver sig med hunden kopplad till en viss angiven utgångspunkt (A). Därefter begiver sig den ene med hunden kopplad till en punkt (B 2) på ca 1.100 m avstånd från utgångsläget.

Sedan hunden försetts med rapporthylsa, sändes den från B 2 till föraren vid A.

Under det hunden springer till A, eller om flera hundar sändes från samma station, sedan den sista avsänts, begiver sig föraren vid B 2 till en punkt (C), belägen ca 400 m i anvisad riktning.

Vid förflyttningen från B 2 till C skall en funktionär ombesörja, att en öppen droppflaska med spärvätska medföres.

Sedan hunden vid A beretts tillfälle till minst 5 minuters vila, sändes den till C. Där får hunden vila ytterligare minst 5 minuter, varefter den återsändes till A.

I närheten av rapportsträckan skall finnas minst två skyttar utplacerade, vilka, strax innan hunden passerar, avlossar flera skott med sådant vapen, att kraftig knall erhålles. Även andra störningar av olika slag må förekomma, dock må ej någon locka på hunden eller söka med

kommando inverka på denne. Då hunden närmar sig på ca 50 m avstånd, må mottagande förare kalla på hunden. Om hunden ej går direkt ut vid första ivägsändandet från A, B eller C, skall domarna med hänsyn till hundens uppträdande avgöra, om den äno skall få utsändas.

Provet skall för godkännande utföras inom högst 24 minuter. Vid betygsättningen skall avseende fästas vid hundens snabbhet, gångartens jämnhet, hundens relativa oberördhet av störningar och dess uppträdande vid stationerna och på sträckan. Under hela rapportförelingen skall hunden arbeta tyst. Hund, som skäller eller högljutt gnäller vid stationerna eller på sträckan, skall erhålla väsentligt sänkt betyg eller underkännas.

Vid stationerna skall hunden vara bunden och åtminstone vid något tillfälle lämnas utan förarens direkta tillsyn.

Hunden må framföras kopplad till startplatsen och skall där kvarbli 30 sekunder innan den tillåtes starta. Detta gäller även om föraren inställer sig med hunden så sent vid startplatsen att starten därigenom försenas.

### NASARBETE

**16. Uppletande av föremål.** 4

*Kommando: "Leta, apport".*

Utföres såsom i skyddshundsgruppens högre klass (V Bb:16).

Summa koeff för specialprov för Rph, hkl **29**

## c. Segrarklass

### RAPPORTTJÄNST

*Koeff*

#### 17. Rapportföring. Kommando: "Marsch". 28

Båda förarna begiver sig med hunden kopplad till viss angiven utgångspunkt (A). Därefter begiver sig den ene med hunden kopplad till en punkt (B 2) på ca 1.100 m avstånd från utgångsläget.

Sedan hunden försetts med rapporthylsa, sändes den från B 2 till föraren vid A.

Under det hunden springer till A, eller, om flera hundar sändes från samma station, sedan den sista avsänts, begiver sig föraren vid B 2 till en punkt (C), belägen ca 400 m i anvisad riktning.

Sedan hunden vid A beretts tillfälle till minst 5 minuters vila, sändes den till C. Där får hunden vila ytterligare minst 5 minuter, varefter den återsändes till A. Under det hunden ånyo springer till A, begiver sig föraren vid C ytterligare ca 500 m i anvisad riktning till viss punkt (D).

Sedan hunden vid A ånyo vilat minst 5 minuter, sändes den till D.

Vid förflyttningarna från B 2 till C och D skall en funktionär ombesörja att en öppen droppflaska med spårvätska medföres.

I övrigt gäller samma regler som för motsvarande prov i högre klass (V Db:15) med undantag av dels att maximitiden höjes till 36 minuter samt att störningarna bör göras kraftigare, dels att hunden skall framföras okopplad till startplatsen.

### NÄSARBETE

#### 18. Uppletande av föremål. 4

*Kommando: "Leta, apport".*

Utföres såsom i högre klass (V Db:16).

Summa koeff för specialprov för Rph, skl 32

## E. SÖKHUNDSGRUPP

### Allmänna anvisningar för söktjänst

I starkt kuperad och betäckt terräng skall provet försiggå inom ett område av storlek, varom närmare föreskrives för de olika klasserna och vars gränser skall tydligt kunna utpekas, eventuellt efter märkning.

Med området skall så förfaras, att svårigheterna från vittringsynpunkt i största möjliga mån blir desamma för samtliga i provet deltagande hundar.

Genom området skall löpa en naturlig eller snitslad gångväg, utefter vilken föraren skall förflytta sig under provet.

Inom området skall tre figuranter utplaceras på sätt som föreskrives för de olika klasserna.

Under provet följes föraren på lämpligt avstånd, för att ej störa hunden i dennes arbete, av vederbörande funktionärer samt under sökarbetets fortskridande funna och av hunden markerade figuranter. Endast nämnda personer får befinna sig inom området under provet.

På förarens kommando eller dirigering med handtecken skall hunden genomsöka området.

Hunden, som under arbetet ej får "klibba" vid föraren, skall vid funnen figurant *antingen* med skallgivning tillkännage (markera) för föraren att den funnit figuranten samt kvarstanna i dennes omedelbara närhet tills föraren kommit fram till platsen, *eller ock* gripa en i halsbandet hängande rapportrulle och med denna återvända till föraren, som kopplar hunden och låter den på kommando "Visa" föra sig till figuranten.

Därest hunden ej funnit samtliga figuranter då föraren nått gångvägens slut, men tid återstår av den för klassen fastställda maximitiden, äger föraren rätt att med utnyttjande av den återstående tiden låta hunden söka vidare medan föraren följer gångvägen tillbaka. Domarna må dock avbryta vidare sök under återgång, om det visar

sig att hunden då ej längre söker med någorlunda energi.

Hund, som visar tendens att vilja angripa figurant, skall erhålla avsevärd sänkning av eljest berättigat betyg. Biter hunden eller gör bitförsök, skall den diskvalificeras och ej tillåtas att vidare fortsätta provet.

Vid betygsättningen skall stor hänsyn tagas till, om hunden i enlighet med förarens dirigering systematiskt genomsöker området samt om den använder efter terrängförhållandena lämpad snabbhet. Om hunden visar tydlig ovilja för sökarbetet och utan system springer över området, underkännes provet.

## a. Nybörjarklass

### NÄSARBETE I

### SÖKTJÄNST

*Koeff*

#### 13. Genomsökande av område och markering av 18 figurant. Kommando: "Sök"

Sökområdet skall vara ca 100 m brett och 150 m långt. Tre figuranter skall vara utplacerade. Av dessa skall en vara helt dold (i källare, mindre skjul, övertäckt skyddsvärn el. dyl.) och de båda andra endast så dolda, att de är ej fullt synliga.

För provet gäller i övrigt vad som föreskrives i de allmänna anvisningarna för söktjänst.

Provet skall vara avslutat efter senast 15 minuter.

För godkännande kräves att hunden finner och markerar en av figuranerna. Finner hunden endast en figurant, kan prestationen dock ej betygsättas högre än godkänd.

#### NÄSARBETE II

##### 14. Spårning. Kommando: "Spår, apport".

3

Spårning på ett ca 300 m. långt, ungefär 15 minuter gammalt icke-förarspår. Spåret skall gå i två räta vinklar och tre spårläggaren tillhöriga föremål utlägges. Vinklarna bör läggas efter ungefär en respektive två tredjedelar av spårets längd. Det första föremålet nedlägges före första vinkeln, det andra mellan vinklarna och det tredje vid spårets slut. Föremålen skall vara ca 12 cm långa och ej genom form eller färg avbryta för mycket mot marken. Med undantag av det sista får föremålen ej märkas på sådant sätt, att föraren kan konstatera i vilken ordning de utlagts.

Hunden skall arbeta fullt självständigt och i minst 15 m lång lina.

För godkännande kräves att hunden utarbetar hela spåret och finner minst två föremål.

Summa koeff för specialprov för Sökh, nkl 21

## b. Högre klass

### NÄSARBETE I

### SÖKTJÄNST

*Koeff*

#### 15. Genomsökande av område och markering av 24 figurant. Kommando: "Sök".

Söksområdet skall vara ca 150 m brett och 200 m långt. Tre figuranter skall vara utplacerade. Av dessa skall en vara helt dold (i källare, mindre skjul, övertäckt skyddsvärn el. dyl.) och de båda andra endast så dolda, att de är ej fullt synliga.

För provet gäller i övrigt vad som föreskrives i de allmänna anvisningarna för söktjänst.

Provet skall vara avslutat efter senast 25 minuter.

För godkännande kräves att hunden finner och markerar minst två figuranter. Finner hunden endast två figuranter, kan prestationen som regel ej betygsättas högre än 7, men i undantagsfall — om t.ex. sökförhållandena är synnerligen svåra — föreligger icke hinder för domare att tillerkänna hund, som endast funnit två figuranter, men vilken i övrigt presterat mycket gott sökarbete, betyget 8.



## NÄSARBETE II

**16. Uppletande av föremål. 5***Kommando: "Leta, apport".*

Utföres såsom i skyddshundsgruppens högre klass (V Bb:16).

Summa koeff för specialprov för Sökh, hkl 29

**c. Segrarklass**

## NÄSARBETE I

## SÖKTJÄNST

*Koeff***17. Genomsökande av område och markering av 27 figurant. Kommando: "Sök".**

Sökområdet skall vara ca 150 m brett och 200 m långt. Tre figuranter skall vara utplacerade. Av dessa skall två vara helt dolda (i källare, mindre skjul, övertäckt skyddsvärn el. dyl.) och den tredje endast så dold, att den är ej fullt synlig.

För provet gäller i övrigt vad som föreskrives i de allmänna anvisningarna för söktjänst.

Provet skall vara avslutat efter senast 20 minuter.

## NÄSARBETE II

**18. Uppletande av föremål. 5***Kommando: "Leta, apport".*

Utföres såsom i högre klass (V Eb:16).

Summa koeff för specialprov för Sökh, skl 32

## KAPITEL VI

### CHAMPIONATBESTÄMMELSER

gällande skydds-, spår-, rapport- och sökhundar ävensom draghundar, militära tjänstehundar och vallhundar.

#### I. Svenskt championat

##### A. Utställningschampionat

Hund erhåller titeln utställningschampion, när den uppfyllt i något av följande alternativ a respektive b angivna fordringar, nämligen

a) tilldelats tre certifikat av minst två domare på utställning inom eller utom landet, därav minst ett på i Sverige anordnad utställning. Minst sex kalendermånader skall ha förflutit mellan första och sista certifikatet. Därutöver vid bruksprov

— vad avser skydds-, spår-, rapport- och sökhundar — erhållit betyget Godkänd i nybörjar-klass med uppflyttningspoäng till högre klass,

— vad avser draghundar — med godkännande fullgjort föreskrivna prov för bruksprovskvalifi-

kation enligt för draghundar gällande provningsregler,

— vad avser militära tjänstehundar — tilldelats armécertifikat, dock med undantag för certifikat som bevakningshund,

— vad avser vallhundar — erhållit betyget Godkänd på vallhundsprov;

b) tilldelats två certifikat av två domare på utställning inom eller utom landet, därav minst ett på i Sverige anordnad utställning, samt bruksprovscertifikat. Minst sex kalendermånader skall ha förflutit mellan första och sista utställningscertifikatet.

Alternativ b gäller icke för vallhundar.

##### B. Bruksprovschampionat

Hund av brukshundras erhåller titeln bruksprovschampion, när den uppfyllt i något av följande alternativ a respektive b angivna fordringar, nämligen

a) tilldelats tre certifikat på bruksprov i Sverige samt lägst 2:a pris i öppen klass på utställning inom eller utom landet.

Gäller icke för vallhundar.

b) tilldelats två certifikat på bruksprov i Sverige samt ett certifikat på utställning inom eller utom landet.

Gäller icke för vallhundar.

För bruksprovschampionat gäller icke någon tidsbegränsning.

Härutöver erfordras för *schäfferrasen* intyg om felfria höftleder för såväl utställnings- som bruksprovchampionat.

#### *Tilldelning av bruksprovscertifikat*

Certifikat vid bruksprov, *annat än internationellt prov*, tilldelas

— vad avser skydds-, spår-, rapport- och sök-hundar — i segrarklass vinnande hund under förutsättning att den uppnått föreskriven certifikatpoäng,

— vad avser draghundar — hund som med godkännande fullgjort föreskrivna prov för bruksprovscertifikat enligt för draghundar gällande prövningsregler samt av vid vederbörande dragprov fungerande domare bedömts certifikatmässigt.

Certifikat vid *internationellt prov* tilldelas

— vad avser skydds-, spår-, rapport- och sök-hundar — förutom i segrarklass vinnande hund, om denne uppnått för certifikat föreskrivna poängtal, annan hund som nått sådant poängtal, därest dennes poängtal ej med mer än i genomsnitt en fjärdedels poäng understiger segrarens, dvs i fråga om skyddshundar högst 20 och i fråga om spår-, rapport- och sök-hundar högst 16  $\frac{1}{4}$  poäng allt under förutsättning att övriga krav för certifikat uppfyllts,

— vad avser draghundar — förutom segraren i föreskrivet dragprov, om dennes prestation be-

dömts vara certifikatmässig, annan hund vilken i dragprovet uppnått en tid, som med högst 8 procent överstiger segrarens tid; övriga för bruksprovscertifikat uppställda krav enligt för draghundar gällande prövningsregler skall därjämte vara uppfyllda.

För draghundar föreskrivet dragprov får även fullgöras i enspannklass vid nordisk mästerskaps-tävling, varvid bedömningen sker med uteslutning av hund av sådan ras, som enligt de svenska prövningsreglerna icke kan tilldelas bruksprovscertifikat som draghund.

## **II. Nordiskt championat**

### **A. Utställningschampionat**

Hund erhåller titeln nordisk utställningschampion, när den tilldelats utställningschampionat i sitt hemland samt i minst två av de övriga nordiska länderna.

(Att beakta är att erforderlig bruksprovsmérit endast kan erhållas i Sverige och Finland vad avser skydds-, spår- och rapporthundar, enbart i Sverige vad avser sök-hundar samt draghundar. I Danmark och Norge krävs ingen i Sverige stipulerad bruksprovsmérit för utställningschampionat).

### **B. Bruksprovschampionat**

(Teoretiskt gäller, att hund erhåller titeln nordisk bruksprovschampion, när den tilldelats

bruksprovschampionat i minst tre av de nordiska länderna.

För närvarande kan dock endast spårhundar erhålla dylikt championat)

### III. Internationellt championat

#### A. Utställningschampionat

Hund erhåller titeln internationell utställningschampion, när den tilldelats två CACIB (se nedan) i två länder och av två domare samt erhållit sådan bruksprovsmérit, som krävs för svenskt utställningschampionat. Vid bruksprov där poängberäkning tillämpas, krävs därjämte att hunden uppnått minst 75 procent av det teoretiskt högsta möjliga poängtalet.

(Undantag: Hund av *collieras* erhåller titeln internationell utställningschampion, när den tilldelats fyra CACIB i tre länder av tre domare. *Bruksprovsmérit erfordras ej.* För *collierasen* gäller nämligen de bestämmelser, som tillämpas i rasens ursprungsland England (Skottland), där man ej beträffande någon ras kräver bruksprovsmérit för utst-championat)

Ett av dessa CACIB skall ha utdelats antingen i det land, där hundens ägare är bosatt, eller i rasens ursprungsland.

Minst ett år skall ha förflutit mellan den första och den sista utmärkelsen. Hundens stamtavla

skall uppvisa tre generationer registrerade förfäder.

---

Förslag till CACIB (förkortning av "Certifikat d'aptitude au championnat international de beauté" = certifikat för internationellt utställningschampionat) liksom reserv för CACIB avges av vederbörande domare, sedan samtliga för denne uppvisade hanhundar respektive tikar inom rasen bedömts. Domaren får härvid icke taga hänsyn till hundarnas ålder eller de klasser, vari hundarna deltagit. För riesenschnauser kan CACIB föreslås dels för svart variant, dels för peppar- och saltfärgad variant.

Det tillkommer icke domaren att avgöra, huruvida för CACIB föreslagen hund uppfyller gällande krav i fråga om ålder (minst 15 mån), härstamning etc. Kontroll härav sker genom generalsekretariatet inom Fédération Cynologique Internationale (FCI).

Hanhund respektive tik, som av vederbörande domare bedömts vara näst bäst hanhund respektive tik samt av championatkvalitet, erhåller CACIB, därest den såsom bäst bedömda hanhunden respektive tiken av formella skäl icke kan tilldelas denna utmärkelse.

#### B. Bruksprovschampionat

Hund erhåller titeln internationell bruksprovsk

champion, när den tilldelats två CACIT (se nedan) i två länder samt — vid lägst 15 månaders\* ålder — minst 2:a pris i öppen klass på internationell utställning.

Minst ett år skall ha förflutit mellan den första och den sista utmärkelsen. Hundens stamtavla skall uppvisa tre generationer registrerade förfäder.

---

Förslag till CACIT (förkortning av "Certifikat d'aptitude au championnat international de travail" = certifikat för internationellt bruksprovschampionat) avges till FCI, vars generalsekretariat avgör utdelandet därav.

CACIT tilldelas endast segrande hund. Vid bruksprov, där poängberäkning tillämpas, krävs därjämte att hunden uppnått minst 75 procent av det teoretiskt högsta möjliga poängtalet.

### C. Utställnings- och bruksprovschampionat

Hund erhåller titeln internationell utställnings- och bruksprovschampion, när den tilldelats två CACIB i två länder av två domare jämte två

---

\*) Medan lägre åldersgränsen för deltagande i öppen klass numera i Sverige är 22 månader för alla till SBK hänfödda brukshundraser, gäller beträffande ifrågakommande raser i Danmark vad avser rottweiler och schäfer åldersgränsen 20 månader och övriga raser 15 månader, i Norge vad avser collie, dobermannpinscher, rottweiler och schäfer 20 månader och övriga raser 15 månader samt för alla raser i Finland åldersgränsen 15 månader.

CACIT i två länder. De fyra internationella utmärkelserna skall ha utdelats i minst tre länder.

Minst ett år skall ha förflutit mellan den första och den sista utmärkelsen.

I övrigt gäller angivna bestämmelser för tilldelning av CACIB resp. CACIT.

---