

SVENSKA BRUKHUNDKÖRFÖRH
(1961)

REGLER

officiella braksprov och tävlingar

med släde, snösk, rappart, sök-
och sjukvårdshundar

avsedda för

prov i appellklass

och för

med, söms- och karaktärsprov

N. B. Nr. 5525

SVENSKA BRUKSHUNDKLUBBEN
(SBK)

R E G L E R

för

officiella bruksprov och tävlingar

med skydds-, spår-, rapport-, sök-
och sjukvårdshundar

ävensom för

prov i appellklass

och för

lukt-, hörsel- och karaktärsprov

(R Brpr SSRS)

*Fastställda den 14 maj 1959 för
tillämpning fr o m den 1 juli 1959*

Innehåll

KAPITEL I	
Funktionärer	3
KAPITEL II	
Allmänna bestämmelser	8
KAPITEL III	
Lukt-, hörsel- och karaktärsprov	20
KAPITEL IV	
Lydnadsprov	
A. Appellklass	26
B. Nybörjarklass	30
C. Högre klass	34
D. Segrarklass	38
KAPITEL V	
Specialprov	
A. Appellklass	42
B. Skyddshundsgrupp	44
a. Nybörjarklass	44
b. Högre klass	48
c. Segrarklass	52
C. Spårhundsgrupp	57
Allmänna anvisningar för spårprov	57
a. Nybörjarklass	59
b. Högre klass	60
c. Segrarklass	61
D. Rapporthundsgrupp	62
a. Nybörjarklass	63
b. Högre klass	66
c. Segrarklass	67
E. Sökhundsgrupp	69
a. Nybörjarklass	69
b. Högre klass	71
c. Segrarklass	73
F. Sjukvårdshundsgrupp	75
a. Nybörjarklass	75
b. Högre klass	77
c. Segrarklass	79
KAPITEL VI	
Championatbestämmelser	81

KAPITEL I

FUNKTIONÄRER

1. Vid bruksprov (tävlingar)* enligt dessa regler tjänstgör domare, fullmäktig, tävlingsledare och övriga funktionärer enligt vad nedan stadgas.

2. Domare.

a) Bruksprovsdomare indelas i två grupper, nämligen domare av *första klass* och domare av *andra klass*.

Domare av andra klass auktoriseras av SBKs centralstyrelse efter förslag av lokalavdelning och sedan godkänt aspirantprov avlagts. För att antagas till domare av andra klass erfordras att ha uppnått 21 års ålder. För att få avlägga aspirantprov erfordras att såsom förare ha deltagit med för hunden godkända resultat i av SBK

* Ifrågavarande bruksprov anordnas vanligen i tävlingsform. Undantag utgör prov i grupp 2, som enbart är kvalificeringsprov. Detsamma blir även eljest fallet vid prov med endast en deltagare, nämligen då fråga är om kvalificering för uppflyttning från en grupp till en annan, certifikatpoäng eller certifikat.

anordnat bruksprov i lägst nybörjarklass, att ha med godkännande genomgått central instruktörskurs eller på annat sätt ha förvärvat motsvarande kompetens. Aspirant skall vid av SBK anordnade teoretiska och praktiska prov ha visat sig besitta god kännedom om gällande bedömningsprinciper. Aspirant skall i övrigt äga de personliga egenskaper, som gör en person lämplig som domare.

Den som under minst tre år varit domare av andra klass och därunder genom tjänstgöring såsom domare och tävlingsledare förvärvat sådan kompetens, som befinnes därför erforderlig, kan efter förslag av SBKs centralstyrelse av Svenska Kennelklubben (SKK) kallas att fullgöra aspirantprov för att efter godkänt sådant auktoriseras såsom domare av första klass.

Då särskilda skäl föreligger, må dispens från angivna fordringar på domare av andra klass lämnas av SBKs centralstyrelse och på domare av första klass av SKKs centralstyrelse.

b) Vid prov skall två domare tjänstgöra, varav den ene må vara av andra klass, utom då det gäller segrarklass, då båda domarna skall vara av första klass. Domarna utser bland sig den ene att fungera såsom ordförande.

3. Fullmäktig.

Vid prov, då segrarklass förekommer, skall finnas en *fullmäktig*, som skall vara domare av första klass. Denne åligger att avgöra protester

ävensom att i fall, varom i regel II: 13* sägs eller som eljest kan komma att underställas honom, vidtaga de åtgärder han finner påkallade. Fullmäktigen skall av dem det vederbör lämnas önskade upplysningar om anordningar för proven och dessas fortgång.

Förekommer ej segrarklass och särskild fullmäktig sålunda icke utsetts, fullgör domarnas ordförande inom respektive grupp och klass fullmäktigs åligganden.

4. Tävlingsledare.

Proven ledes av en *tävlingsledare*, som skall vara domare av första eller andra klass, utom vid riksprov och tävling om svenskt mästerskap, då tävlingsledaren skall vara domare av första klass. Vid prov i appellklass ävensom vid lukt-, hörsel- och karaktärsprov må arrangören (jmf II: 1) uppdraga åt den ene av domarna att fungera såsom tävlingsledare.

Angående tävlingsledarens åligganden se även reglerna I: 6 och II: 10.

Tävlingsledare åligger jämväl att föranstalta om att behövt materiel finnes tillgänglig vid proven.

5. **Förenämnda funktionärer** (domare, fullmäktig och tävlingsledare) kallas av den ledamot av SBKs bruksprovskommitté, som har till uppgift

* Vid hänvisningar i dessa regler användes dylik beteckning ('regel II: 13'), varmed avses i kapitel II, punkt 13, angiven regel.

att inom ifrågavarande distrikt ombesörja detta. Till denne kommittéledamot skall arrangören omedelbart efter anmälningstidens utgång uppge föreliggande behov av nämnda slag av funktionärer, beräknat med hänsyn till antalet hundar i varje grupp och klass samt andra vidkommande omständigheter.

(Se även regel II:4)

6. Övriga funktionärer.

Övriga behövliga funktionärer — såsom biträdande tävlingsledare, spårläggare, figuranter m. fl. — utses av vederbörande tävlingsledare eller genom dennes försorg. Dessa skall vara väl insatta i sina uppgifter och skall ställa sig till efter rättelse de anvisningar som tävlingsledaren lämnar.

7. Domarekollegium.

Efter provens avslutande sammanträder domarna för respektive grupper och klasser och fastställer ordningen mellan tävlande hundar. Fullmäktig äger rätt deltaga i domarekollegiet och yttra sin mening men ej deltaga i beslut.

Fungerande domare uppgör resultatlista grupp- och klassvis samt undertecknar denna. På resultatlista angives också namnet på den tjänstgörande tävlingsledaren. På resultatlista skall vidare angivas, förutom poängsumma, huruvida resultatet fyller i regel II: 19 angivna fordringar för

godkänt betyg, uppflyttning, certifikatpoäng respektive *certifikat*. Då det gäller lukt-, hörsel- och karaktärsprov angives i resultatlista endast *godkänt* eller *icke godkänt* prov.

(Angående resultatlistor se även regel II:3)

KAPITEL II

ALLMÄNNA BESTÄMMELSER

1. Behörighet att anordna prov.

Officiella bruksprov anordnas av lokalavdelning — i dessa regler benämnd arrangören — på uppdrag av SBKs centralstyrelse; lukt-, hörsel- och karaktärsprov anordnas dock av lokalavdelning enligt eget bestämmande.

2. Kungörande av prov. Anmälningstid och avgifter.

Prov skall på lämpligt sätt kungöras. Anmälningstid skall alltid utgå senast 14 dagar före prov. Anmälningsavgifter för prov i grupperna 1 och 3—6 bestämmas av SBKs centralstyrelse, för prov i grupp 2 av arrangören.

Anmälningsavgift skall erläggas samtidigt med anmälan. Erlagd avgift återbetalas

- a) om utlyst prov inställes,
- b) vid bestyrkt hinder för deltagande av orsak varöver anmälaren eller organisation, genom

vilken anmälan ingivits, icke råder, såsom att anmäld tik löper vid provtillfället, sjukdomsfall för anmäld hund eller dennes förare.

3. Resultatlistor och bevis om fullgjorda prov.

Arrangören åligger att efter slutförda prov utan dröjsmål insända avskrifter av resultatlistorna i föreskrivet antal exemplar till SBKs centrala kansli med uteslutande därvid dock av hundar, som icke erhållit minst godkännande, men med anteckning om totala antalet startande deltagare per grupp och klass.

Arrangören ombesörjer också att hundägare omedelbart tillhandahålles formellt bevis om godkänt lukt-, hörsel- och karaktärsprov. Beviset skall ange datum för provet samt bestyrkas med arrangörens namnstämpel och behörig namnunderskrift. Lämpligen tecknas beviset i hundens registreringsbok.

4. Maximering av antalet deltagare.

Arrangören bestämmer maximiantalet deltagare i prov med hänsyn till årstid, klasser och andra vidkommande omständigheter. SBKs bruksprovskommitté äger dock, om den så finner lämpligt, utfärda bestämmelser om maximiantalet deltagare i visst prov.

På ett domarelag får icke — annat än i undantagsfall och om domarna så medger — antalet

tävlande överstiga 20 i grupperna 1 och 2 samt 15 i grupperna 3—7. Därest så utan olägenhet för provens fullgörande kan ske må ett och samma domarelag anlitas för två eller flera klasser.

5. Grupp- o. klassindelning. Riksprov o. SM.

Proven äger rum grupp- och klassvis i överensstämmelse med för respektive grupp och klass gällande prövningsregler.

Grupperna är:

1. Appellklass
2. Lukt-, hörsel- och karaktärsprov
3. Skyddshundsgrupp
4. Spårhundsgrupp
5. Rapporthundsgrupp
6. Sökhundsgrupp
7. Sjukvårdshundsgrupp*)

Inom grupperna 3—7 tävlas i följande *klasser*:

- a) Nybörjarklass (nkl), b) Högre klass (hkl), c) Segrarklass (skl).

Vissa av de fastställda officiella bruksproven för segrarklass benämnes *riksprov*. (Beträffande innebörden av sådant prov hänvisas till vederbörande championatbestämmelser, kap VI).

Vid bruksprov, som gäller tävling om *svensk mästerskap*, tillämpas reglerna för segrarklass.

*) Denna prövningsform upphör för nybörjarklass med utgången av år 1960 och för övriga klasser med utgången av år 1962

6. Fordringar för deltagande i resp. grupper o. klasser m. m.

I *grupp 1* — appellklass (akl) — äger hund, som fyllt 10 månader, deltaga intill dess den blivit uppflyttad till nybörjarklass, dock att hund alltid skall tävla i grupp 1 intill 18 månaders ålder. Hund, som fyllt 18 månader och som erhållit uppflyttningspoäng till nybörjarklass, äger icke vidare tävla i appellklass och hänföres till nybörjarklass först sedan den fullgjort godkända prov i grupp 2.

I *grupp 2* provas hund, som godkänts i appellklass.

För deltagande i *nybörjarklass* erfordras, dels att hund uppflyttats från appellklass samt uppnått 18 månaders ålder, dels ock att den vid ett och samma tillfälle fullgjort godkända prov i grupp 2.

För deltagande i *högre klass* respektive *segrarklass* erfordras att hund uppnått för sådan uppflyttning erforderligt poängtal i närmast lägre klass inom den grupp uppflyttningen avser samt att tre månader förflutit sedan så skett. Efter utgången karenstid av tre månader sker uppflyttning automatiskt.

Berättigad att deltaga i tävling om *svenskt mästerskap* är hund, som vid bruksprov i segrarklass uppnått certifikatpoäng under löpande år eller under något av de två närmast föregående åren samt på erkänd nordisk utställning erhållit

lägst tredje pris i öppen klass. Dylikt deltagande gäller den grupp, inom vilken certifikatpoäng uppnåtts.

Med undantag för grupperna 1 och 2 får hund under samma tävlingsdag icke delta i mer än en grupp eller klass.

Förare får under samma dag delta med endast en hund i någon av grupperna 3—7. *Förare och ägare* till tävlande hund må dock under samma dag tjänstgöra såsom "hjälpförare" åt annan hund. Förare och ägare till tävlande hund får ej tjänstgöra som funktionär inom den grupp av tävlingen, vari hunden deltagar.

7. Hinder för deltagande. (Se även mom. 8)

I bruksprov (tävling) får ej delta

a) hund, som icke är registrerad i SKK eller — i fråga om hund med utländsk hemort — sådan som ej är upptagen i motsvarande av SKK erkänt utländskt register,

b) hund, som är blind, döv, kastrerad eller kryptorchid,

c) tik, som löper,

d) hund, som på grund av sjukdom eller skada icke kan utan fara för sin hälsa delta i provet.

8. I klass, vari rätt till deltagande begränsas av vunna pris, poäng eller betyg, får ej hund tävla, om vilken fullständiga uppgifter i sådant avseende saknas.

9. Regler m. m. hålles tillgängliga.

På tävlingsplatsen skall dessa regler för bruksprov och tävlingar samt övriga eventuellt utfärdade instruktioner och anvisningar finnas tillgängliga.

10. Om bestämmandet av tävl.-anordningar.

I samtliga klasser bestämmes momentens ordningsföljd av tävlingsledaren. Anordningarna vid proven bestämmes av tävlingsledaren, som dock skall tillgodose domarnas och fullmäktigens särskilda önskemål.

11. Öppen resp. sluten bedömning.

Bedömningen är sluten eller öppen eller en kombination av båda. Tillämpas sluten bedömning må, där så är möjligt, åtgärder vidtagas för att under tävlingens gång hundarnas poäng i de olika momenten bekantgöres enligt domarnas medelpoäng.

12. Lottdragning om startordning.

För varje tävling skall lottdragning om startordning ske klassvis. Denna lottdragning, som avser samtliga moment utom spårmoment, skall ske på förhand genom tävlingsledarens försorg. Lottdragning om spår skall ske på tävlingsplatsen.

13. Förares skyldigheter.

Förare skall ställa sig till ovillkorlig efterrättelse de anvisningar, som av tävlingsledningen

meddelas. Fogar sig föraren icke i dessa bestämmelser eller i övrigt uppträder olämpligt, kan föraren av fullmäktige uteslutas från provet.

Att under pågående prov aga hund är vid samma påföljd förbjudet. Så kallat tagghalsband eller rosenkrans får icke användas vid prov.

14. Hunds framförande.

Vid samtliga moment skall hund, då ej annat framgår av vad i fortsättningen säges, framföras fritt vid sidan. Föraren får då icke bära kopplet i handen, utan skall avlägga det eller bära det osynligt för hunden.

15. Kommandoord.

I dessa regler angivna kommandoord är önskvärda. Andra kommandoord får användas men skall före provet anmälas till tävlingsledaren.

Föraren skall jämväl anmäla, därest hundens "utgångsställning" är stående vid förarens vänstra sida. Den skall eljest alltid vara sittande.

16. Förbud mot hjälp av utomstående.

Hjälp av utomstående får ej mottagas.

17. Domares rätt att avstänga hund från fortsatt deltagande.

Domarna äger avstänga hund från fortsatt deltagande, om hunden underkänts i huvudmomenten och har sådan poängställning, att den icke

kan godkännas i tävlingen. Denna bestämmelse gäller ej appellklassen.

18. Betygskala.

Utom i grupp 2 (jmf. kap. III) sker bedömningen enligt nedan angiven betygskala:

- 0 = underkänd;
- 5—6 = godkänd;
- 7—8 = med beröm godkänd;
- 9 = med utmärkt beröm godkänd;
- 10 = berömlig.

Betygen multipliceras med för varje moment angiven koefficient.

19. Minimifordringar.

För godkännande, uppflyttning och championatcertifikat gäller följande minimifordringar i poäng:

	Appell- klass	Nybör- jarklass	Högre klass		Segrar- klass	
			Skh- gr	Övr. gr	Skh- gr	Övr. gr
Godkännande	160	300	350	300	400	325
därav i specialprov	—	105	195	145	235	160
Uppflyttning	224	420	490	420	—	—
därav i specialprov	—	147	273	203	—	—
för akl i spårprov	25	—	—	—	—	—
Championatcertifikat	—	—	—	—	640	520
därav i specialprov	—	—	—	—	—	256
i skyddstjänst	—	—	—	—	280	—

Oberoende av att hund uppnått föreskriven poängsumma äger domarna, om de är ense, vid domarekollegiet besluta, att hund skall underkännas respektive ej uppflyttas eller ej erhålla championatcertifikat. Sådant beslut må dock ej fattas, om ej synnerliga skäl därtill är.

Anvisning:

Har hund i segrarklass uppnått den poängsumma, som i tabellen angivits utgöra minimifordran för championatcertifikat, och därvid i skyddshundsgrupp nått minst 280 poäng för

skyddstjänst eller i övriga grupper minst 256 poäng för specialprov, säges den ha förvärvat certifikatpoäng (cp). Se vidare under kap VI, championatbestämmelser.

*

Allmänt gäller följande vid fastställandet av ordningsföljden mellan tävlande hundar (jmf kap I, pkt 7):

Hund, vilkens resultat uppfyller de i tabellen angivna fordringarna för certifikatpoäng resp. uppflyttningspoäng och godkännande, skall placeras före hund, vilkens resultat icke fyller motsvarande fordran, oavsett om förstnämnda hund har lägre sammanlagd poängsumma än den sistnämnda.

20. Klassplacering av hund, som efter uppflyttning ej under loppet av två år godkänts i prov.

Hund, som i en grupp erhållit uppflyttning till högre klass eller segrarklass men inom ifrågakvarande grupp under de efter uppflyttningen närmast följande två kalenderåren ej uppnått godkänt resultat, skall vid kommande prov i gruppen tävla i samma klass som före uppflyttningen.

21. Klassplacering av hund med armécertifikat samt vissa andra tjänstehundar.

Hund med armécertifikat såsom skyddshund och patrullhund äger omedelbart delta i högre

klass i respektive skydds-, spår- och sökhundsgrupp. Hund med armécertifikat såsom bevakningshund äger omedelbart deltaga i nybörjar-klass oberoende av grupp.

Stat eller kommun tillhörig tjänstehund (s k "polishund") äger efter fyllda två år deltaga i högre klass i respektive skydds-, spår- och sökhundsgrupp.

22. Protester.

Förmenar sig person, som med hund deltagit i bruksprov (tävling), ha tillfogats orätt, äger han söka rättelse genom att till fullmäktigen avge protest. Protest får ej avse bedömning.

Dylik protest skall skriftligen avgivas *senast* $\frac{1}{2}$ timme efter bruksprovets slut i vederbörande grupp. För att upptagas till prövning skall protest vara åtföljd av en protestavgift av 15 kronor.

Besvär över fullmäktiges domslut ingives skriftligen till styrelsen för den lokalavdelning, som anordnat bruksprovet i fråga, *senast 24 timmar* efter det klagande fått del av fullmäktigens domslut. Besvär över fullmäktigens domslut skall åtföljas av dubbel protestavgift. Nämnda styrelse åligger att med eget yttrande i ärendet inom 8 dagar efter dess mottagande insända besvärsskrivelsen till SBKs centralstyrelse för slutgiltigt avgörande.

Protestavgifter återbäres, därest protest respektive besvär godkännes.

23. Kompetensbeteckningar.

Hund, som erhållit betyget "Godkänd" i nybörjarklass, erhåller beteckningen *Skh* för skyddshund, *Sph* för spårhund, *Rph* för rapporthund, *Sökh* för sökhund och *Sjh* för sjukvårdshund. Till dessa beteckningar lägges siffran I för hund, som godkänts i nybörjarklass, siffran II för hund, som godkänts i högre klass, och siffran III för hund, som godkänts i segrarklass.

KAPITEL III

LUKT-, HÖRSEL- OCH KARAKTÄRSPROV

Lukt-, hörsel- och karaktärsprov skall avläggas under en och samma dag. Alla proven måste godkännas vid samma provtillfälle. Underkännes hund i något av proven, måste den vid annat tillfälle provas i alla tre proven.

1. Luktprov.

Efter anvisning av provledaren (tävlingsledaren) går föraren med hunden kopplad en viss angiven sträcka, varunder hunden tydligt skall markera vittring från dold person (figurant) och på kommando "Var?" påvisa denne.

Provet bedömes såsom "godkänt" eller "icke godkänt".

Anvisning:

För varje hund begagnas ny sträcka och figurantens förflyttning skall ske så att den aldrig

är närmare den angivna sträckan än 10 m. Figuranten skall placeras så, att vinden blåser från denne mot patrullvägen. Förare och hund får passera sträckan i båda riktningarna. Då hunden får vittring, skall den påvisa figuranten utan att visa aggressivitet och utan skallgivning. Funktionärerna bör ej vara närmare förare och hund än som erfordras för att bedöma provet och får ej vara så nära att de nämnvärt påverkar hunden.

2. Hörselprov.

Hunden skall tydligt markera en person (figurant), som i betäckt terräng går mot hundens plats, samt skall bibehålla (återupptaga) markeringen på sådant sätt att figurantens förflyttning kan följas vid riktningssändring.

Markeringen skall ske på ett av terräng- och väderleksförhållanden betingat minimiavstånd.

Provet bedömes såsom "godkänt" eller "icke godkänt".

Anvisning:

Provet utföres i svagt kuperad, skylande (ej tät) skogs- eller buskmark. Störningar av trafik på väg eller annat buller i närheten av provplatsen bör undvikas. Föraren med hund placeras invid buskage, småträäd eller dylikt på sådant sätt att figuranten även på förhållandevis kort avstånd förblir osynlig för hunden.

Provledaren skall ha fri sikt till provplatsen (hund och domare) samt till sin medhjälpare.

Förutom behövliga funktionärer får på provplatsen endast finnas föraren till den hund, som skall provas.

Utgångsläge för figuranten väljes minst 100 m från provplatsen och så att vittring av figuranten icke av vinden föres mot hunden. Från 50 till 10 m avstånd från provplatsen skall figurantvägen vara märkt på var tionde meter.

Provledaren anger den huvudriktning i vilken "bevakningen" skall utföras. Hunden kopplas vid träd eller påle, där den får vänja sig vid platsen (lukta av området) under minst 2 minuter.

I slutet av vänjningsperioden må föraren placera hunden i valfri ställning. Föraren skall därefter placera sig så att han har hunden omkring 1 m framför sig i "bevakningens" huvudriktning.

Provet börjar på provledarens tillsägelse, varvid föraren må kommendera "Pass på". Under provet får föraren utan domares tillsägelse icke befatta sig med hunden.

Figuranten startas och stoppas på tecken eller signal från provledaren (med flagga e. dyl.) på sätt, som i minsta möjliga mån uppfattas av förare och hund. Teckengivningen må förmedlas av närmare figurantvägen utplacerade medhjälpare. Om startsignal ges till figuranten med visselpipa eller annat för hunden uppfattbart ljud, bör figuranten starta först omkring en halv minut efter signalen.

Figuranten, som skall vara tyst, förflyttar sig i vanlig promenadtakt mot provplatsen utan att

vare sig smyga eller åstadkomma ljud, som väcker särskild uppmärksamhet.

Då hunden, enligt båda domarnas med handtecken e. dyl. meddelade uppfattning, tydligt markerar figuranten, ger provledaren stopptecken till denne. Figuranten antecknar avståndet från provplatsen och fortsätter *efter minst en halv minut* förflyttningen minst 30 m åt endera sidan vinkelrätt i förhållande till huvudriktningen samt återvänder därpå till utgångsläget.

Sedan provet slutförts delger figuranten domarna det för varje hund antecknade markeringsavståndet.

Bedömningen skall omfatta hur hunden markerar och hundens uppträdande (allmänna intresse, vakenhet) före, under och efter markering. Hunden skall markera tydligt; enbart öronspel är icke tillfyllest.

Hund underkännes, som icke markerar eller som markerar otydligt, som markerar på sådant sätt att figurantens väg icke kan följas,

som skäller upprepade gånger eller gnäller högljutt,

som uppträder oroligt, varvid lekfullhet bedömes mildare än nervositet, rädsla eller aggressivitet.

För att godkännas i hörselprovet skall hund markera den annalkande figuranten på ett av terräng- och väderleksförhållanden betingat minimiavstånd samt därefter under figurantens sid-

förflyttning bibehålla (återupptaga) markeringen, så att figurantens väg kan följas.

Med godkänt minimiavstånd för markering förstås medelavståndet för i vederbörande prov deltagande hundar, minskat till hälften, dock att hund, som ej alls markerar (saknar uppfattning om vad det är fråga om) eller som markerar på kortare avstånd än 10 m., ej skall medräknas vid beräkning av medelavståndet. Domarna avgör vidare om ett i förhållande till övriga avstånd onormalt långt avstånd skall ingå i medeltalsberäkningen. För medeltalsberäkningen erfordras provresultat av minst tre hundar. Om till hörselprov icke anmälts tillräckligt antal hundar för tillförlitligt fastställande av minimiavståndet för godkännande, anlitas för ändamålet erforderligt antal tidigare i dylikt prov godkända hundar.

Domarna må avgöra om hund, som underkännes vid sidförflyttningen på onormalt långt avstånd, skall medgivas omprov vid provtillfället. Har hund formellt uppfyllt kravet på godkännande, äger fungerande domare ändock underkänna provet, när enligt deras mening skäl för godkännande uppenbarligen icke föreligger.

3. Karaktärsprov (Uppträdande vid överraskande moment och skottlossning)

Hunden skall utsättas för överraskande och i viss mån skrämmande inverkningar, som bör variera allt efter omständigheterna. Skottlossning

bör ej ske på närmare avstånd än 10 m. Hunden, som skall vara okopplad, bör förhålla sig relativt oberörd och får ej visa skotträdsla, bitskhet eller göra flykttförsök.

Man bör tillse, att störningen icke kommer att framstå som ett angrepp riktat mot hund eller förare.

Provet bedömes såsom "godkänt" eller "icke godkänt".

Anmärkning:

Enär i kap III upptagna prov är engångsprov men desamma från såväl avels- som militär synpunkt måste tillmätas stor betydelse, skall bedömningen av ifrågavarande prov ske med iakttagande av synnerlig noggrannhet. I tveksamma fall bör dessa prov hellre underkännas än godkännas. För godkännande kräves, att domarna är därom ense.

KAPITEL IV

LYDNADSPROV

A. Appellklass

1. Linförighet. *Kommando: "Fot".*

Hunden, som föres i fritt hängande lina (kop- pel), skall villigt följa föraren, gående på dennes vänstra sida med huvudet eller bogen i jämnhöjd med förarens knä. Linförighet skall prövas i olika gångarter och i samband med vändningar. Då föraren gör halt, skall hunden utan kommando genast stanna i "utgångsställningen", stående eller sittande vid förarens vänstra sida. Endast vid förändringar av gångart får kommandoordet upprepas.

2. Framförgående. *Kommando: "Före".*

På kommando skall hunden kopplad gå framför föraren i kopplets längd. När föraren gör halt, skall hunden på kommandot "Stanna" genast stanna.

Koeff.
3

2

Anvisning:

Hunden, som utan att streta tydligt skall gå framför föraren, skall hela tiden behålla huvudriktningen men smärre avvikelser åt sidan må tillåtas. Går hunden under större delen av momentets utförande med nosen i marken, medför detta betygsnedsättning. Om hunden vid kommandot "Stanna" sätter sig eller något vänder sig om, bör detta i appellklass icke medföra betygsnedsättning; i övriga klasser bör däremot så vara fallet.

3. Fritt följ vid sidan. *Kommando: "Fot".* 5

Hunden är okopplad. Provet utföres för övrigt lika med moment 1 (IV A:1).

4. Platsläggande. *Kommando: "Plats" eller handtecken.* 1

På kommando eller handtecken skall hunden snabbt lägga sig.

Platsläggandet utföres under gång utan att föraren stannar. Han fortsätter gången minst 10 m från den liggande hunden och stannar vänd mot hunden.

Anvisning:

Se anvisning under mom. 5 (IV A:5) nedan.

5. Inkallande. *Kommando: "Hit".* 1

Omedelbart efter föregående moment inkallar föraren hunden, som då i snabb takt skall bege

sig till föraren och intaga "utgångsställningen" vid förarens vänstra sida.

Det må dock vara tävlingsledaren obetaget att i annan form pröva inkallande.

Anvisning:

Misslyckas platsläggandet och detta moment sålunda underkännes, eller sätter eller reser sig hunden innan föraren stannat och vänt sig om, och momentet därför betygsättes lågt, skall — om påföljande moment "inkallande" avses att ske från liggande — hunden läggas ned, innan inkallning sker.

Skulle hunden lämna sin plats efter det föraren stannat och vänt sig om, men innan kommandot för inkallning ges, underkännes momentet för inkallande.

6. Apportering. Kommando: "Apport".

5

Hunden skall befinna sig i "utgångsställning" vid förarens vänstra sida. Sedan ett föremål av föraren kastats minst 10 m, skall hunden på kommando hämta föremålet, återvända till föraren och sittande framför eller vid sidan av föraren på kommandot "Loss" avlämna föremålet. Föremålet väljes fritt av föraren.

Anvisning:

Om hunden startar före kommandot, tuggar på föremålet eller tappar det före avlämnandet, sänkes betyget.

7. Hopp över hinder. Kommando: "Hopp".

3

Hunden i "utgångsställning" vid förarens vänstra sida skall på förarens kommando hoppa över hindret. Föraren äger rätt att, sedan hunden startat, springa förbi hindret och upp i jämnhöjd med hunden samt fortsätta marschen med hunden fritt vid sidan.

Anvisning:

Hindret skall vara relativt brett och 0,75 m högt och så slutet, att hunden icke kan passera under eller igenom det. Det skall stå fritt på marken på eget stöd och så stabilt, att det icke faller om det endast lätt vidröres.

Rives häcken (hindret) eller användes den såsom stöd för hoppet, underkännes utförandet. Lättare vidrörande av häcken (hindret) under hoppet medför betygsnedsättning.

8. Platsliggande. Kommando: "Plats".

5

Förarna lägger hundarna bredvid varandra med ca 5 m mellanrum och avlägsnar sig gående omkring 30 m samt förbliver vända mot och synliga för hundarna, som skall kvarligga tre minuter och därefter avhämtas.

Då föraren lämnar hunden, må han använda kommandot "Stanna kvar".

Anvisning:

Reser sig hunden eller kryper den mer än tre meter, underkännes den i momentet. Om hunden

sätter sig utan att i övrigt flytta sig, kryper en kortare bit än ovan sagts, eller gnäller, sänkes betyget.

Summa koef för lydnadsprov i appellklass 25

Allmänt gäller om lydnadsproven i appellklass, att om hund misslyckats i ett moment, men domarna anser att detta kan ha berott på en tillfällighet, må den tillåtas att göra om momentet.

Vid förnyat utförande av moment, som eljest icke kunnat godkännas, bör högre betyg än godkänd icke förekomma.

B. Nybörjarklass

- | | <i>Koeff.</i> |
|--|---------------|
| 1. Linförighet och framförgående. | 4 |
| <i>Kommando: "Fot" resp. "Före".</i> | |
| Utföres såsom appellklass (IV A: 1 och 2). | |
| 2. Fritt följ vid sidan. Kommando: "Fot". | 5 |
| Utföres såsom i appellklass (IV A: 3). | |
| 3. Platsläggande. Kommando: "Plats". | 2 |
| Utföres såsom i appellklass (IV A: 4). Dock skall föraren avlägsna sig minst 20 m från hunden. | |

4. Inkallande. Kommando: "Hit". 2
Utföres såsom i appellklass (IV A: 5).

5. Krypande. Kommando: "Kryp". 2
Utföres med kopplad hund.
Hunden lägges. På kommando, som får upprepas, skall hunden krypa ca 3 m vid sidan av sin förare, som må gå i nedhukad ställning.

Anvisning:

Hunden skall *verkligen krypa* och får ej gå endast nedhukad.

6. Framåtsändande. Kommando: "Framåt". 3

Den fritt vid sidan gående hunden skall på kommando eller tecken av föraren i snabb gångart bege sig framåt och, medan föraren fortsätter marschen, förflytta sig framför föraren med bibehållen kontakt med denne. Efter anvisning av tävlingsledaren inkallas hunden, som då snabbt skall återvända till föraren. Smärre avvikelser av hunden från huvudriktningen må tillåtas.

Momentet bör utföras även i omvänd marschriktning.

Anvisning:

Hunden bör hålla sig minst 8—10 m framför föraren. Gör den icke det eller erfordras därför upprepade kommandon, nedsättes betyget. Inkallningen sker under det föraren fortsätter mar-

schen framåt, såvida tävlingsledaren icke beordrat halt.

7. Apportering. Kommando: "Apport".

Utföres såsom i appellklass (IV A: 6).

8. Apportering och hopp över häck.

Kommando: "Hopp-apport".

Hunden i "utgångsställning" vid förarens vänstra sida skall på kommando hoppa fritt över häcken, hämta ett av föraren kastat föremål och omedelbart hoppa tillbaka samt utan inverkan av föraren sätta sig framför eller vid sidan av denne och på kommando avlämna föremålet.

Föremålet väljes fritt av föraren.

Anvisning:

Häcken skall vara 1 m hög och sluten.

Kommandoordet "apport" får utan neddrag av betyget ges senast, då hunden är mitt över häcken.

Se vidare anvisning under appellklass (IV A: 6 o. 7).

9. Platsliggande. Kommando: "Plats".

Förarna lägger hundarna med ca 5 m mellanrum bredvid varandra, avlägsnar sig gående ca 50 m och förbliver vända mot och synliga för hundarna, som skall kvarligga fem minuter.

Då föraren lämnar hunden må han använda kommandot "Stanna kvar".

Anvisning:

Se anvisning under appellklass (IV A: 8).

10. Skottoberördhet.

I anslutning till moment 9, Platsliggande, avskjutes ca 50 m från de alltjämt liggande hundarna tre skott kort efter varandra, varvid hundarna utan att giva ljud ifrån sig skall kvarligga på sina platser.

Därefter hämtas hundarna.

Anvisning:

För hund, som sätter sig eller annorledes — även om den kvarbliver på platsen — visar sig orolig, sänkes betyget.

11. Budföring med störning genom skottlossning. Kommando: "Marsch".

Budföring 100 m mellan föraren och hjälpföraren, vilka båda på hela sträckan är synliga för hunden.

Förare och hjälpförare ställer upp tätt bredvid varandra med den kopplade hunden mellan sig och med front mot budföringssträckan. Föraren går med hunden kopplad 100 m i anvisad riktning. Vid sträckans slut vänder han sig mot hjälpföraren och förser — om han så önskar — hunden med ett rapportföremål. Därefter skickas hunden okopplad på kommando till hjälpföraren. Denne skickar på kommando tillbaka hunden till

föraren. Hunden skall utföra budföringen i trav eller galopp och får ej stanna under vägen. Den mottagande föraren eller hjälpföraren får locka på hunden först sedan den passerat halva sträckan.

Hjälpföraren utses av tävlingsledaren.

Under budföringen från föraren till hjälpföraren och från den senare till den förre skjutes av en person, som står omkring 20 m vid sidan av sträckas mitt, två skott efter varandra, så snart hunden kommit i jämnhöjd med personen. Hunden skall, obekymrad av skotten, fortsätta budföringen.

Summa koef för lynadsprov i nybörjarklass 39

C. Högre klass

- | | <i>Koeff.</i> |
|---|---------------|
| 1. Linförighet och framförgående.
<i>Kommando:</i> "Fot" resp. "Före".
Utföres såsom i appellklass (IV A: 1 och 2). | 3 |
| 2. Fritt följ vid sidan. <i>Kommando:</i> "Fot".
Utföres såsom i appellklass (IV A: 3). | 3 |
| 3. Platsläggande. <i>Kommando:</i> "Plats".
Utföres såsom i nybörjarklass (IV B: 3). | 1 |
| 4. Inkallande. <i>Kommando:</i> "Hit".
Utföres såsom i appellklass (IV A: 5). | 1 |

5. Stående. *Kommando:* "Stå" eller "Stanna". 2

Medan hunden följer fritt vid sidan, skall den på kommando eller tecken stanna i stående ställning. Föraren fortsätter ca 10 m, gör helt om halt och inkallar hunden efter en kort stund.

Anvisning:

Föraren äger själv bestämma, om hunden skall avhämtas eller inkallas.

6. Krypande. *Kommando:* "Kryp". 3

Utföres såsom i nybörjarklass (IV B: 5) men med okopplad hund, som skall krypa ca 5 m.

7. Framåtsändande. *Kommando:* "Framåt". 2

Den fritt vid sidan gående hunden skall på kommando eller tecken av föraren i snabb gångart bege sig framåt och, medan föraren fortsätter marschen, förflytta sig framför föraren med bibehållen kontakt med denne. På hundens och förarens väg befinner sig minst fyra personer, vilka står lugnt och med 3 till 5 m mellanrum. Hunden får icke verka fientlig eller skygg gentemot personerna. Hund och förare fortsätter ca 30 m, sedan gruppen passerats, varefter föraren inkallar hunden. Marschen utföres i båda riktningarna genom gruppen. Smärre avvikelser av hunden från huvudriktningen må tillåtas.

Anvisning:

Se anvisning under nybörjarklass (IV B: 6).

8. **Skall på kommando.** *Kommando: "Skall".* 2
Hunden skall på kommando avgiva skall.

9. **Apportering och hopp över häck.** *Kommando: "Hopp-apport".* 3

Utföres såsom i nybörjarklass (IV B: 8).

10. **Apportering av 4 kg tungt föremål.** *Kommando: "Apport".* 2

Lämpliga föremål, som ej får vara uteslutande av metall, är paket och apportbockar. Föremålet utlägges av föraren på ca 10 m avstånd. För övrigt utföres momentet såsom i appellklass beträffande apportering (IV A: 6).

Föremålet väljes fritt av föraren.

11. **Apportering och klättherp över plank.** 2
Kommando: "Hopp-apport".

Plankets höjd skall vara 1,50 m.

Föraren kastar ett föremål över planket. Hunden i utgångsställning vid förarens vänstra sida skall på kommando klättra över planket, hämta föremålet och omedelbart klättra tillbaka, sätta sig framför eller vid sidan av föraren och på kommando avlämna föremålet.

Föremålet väljes fritt av föraren.

Anvisning:

Om föraren under momentets utförande förflyttar sig närmare eller längre från planket, an-

ses detta som en hjälp åt hunden och föranleder någon betygsänkning.

Om hunden klättrar över planket men icke tar föremålet, underkännes utförandet.

Kommandoordet "apport" får utan neddrag av betyget ges senast innan hunden lämnat planket (Se även anvisning under Apportering, IV A: 6).

12. **Platsliggande.** *Kommando: "Plats".* 3

Förarna lägger hundarna med ca 5 m mellanrum bredvid varandra, avlägsnar sig gående ungefär 75 m och förbliver vända mot och synliga för hundarna. Dessa skall kvarligga i 10 minuter.

I övrigt gäller för provet detsamma såsom i nybörjarklass (IV B: 9).

13. **Skottoberördhet.** 4

I anslutning till moment IV C: 12, Platsliggande, avlossas ca 30 m från de alltjämt liggande hundarna tre skott.

I övrigt gäller för provet detsamma såsom i nybörjarklass (IV B: 10).

Summa koeff för lydadsprov i högre klass 31

D. Segrarklass

Koeff.

1. **Linförighet och framförgående.** *Kommando:* 2
"Fot" resp. "Före".

Utföres såsom i appellklass (IV A: 1 och 2).

2. **Fritt följ vid sidan.** *Kommando:* "Fot". 2

Utföres såsom appellklass (IV A: 3). Hunden skall dock prövas vid förflyttningar från halt två å tre steg i olika riktningar.

3. **Platsläggande.** *Kommando:* "Plats". 1

Utföres såsom i nybörjarklass (IV B: 3), dock att föraren avlägsnar sig springande från hunden.

4. **Inkallande.** *Kommando:* "Hit". 1

Utföres såsom i appellklass (IV A: 5).

5. **Stående.** *Kommando:* "Stå" eller "Stanna". 1

Utföres såsom i högre klass (IV C: 5).

6. **Krypande.** *Kommando:* "Kryp". 3

Utföres såsom i högre klass (IV C: 6), dock att hunden skall krypa ca 10 m och att en vändning åt höger eller vänster skall utföras under krypandet.

7. **Framåtsändande.** *Kommando:* "Framåt". 2

Utföres såsom i högre klass (IV C: 7).

8. **Skall på kommando.** *Kommando:* "Skall". 3

Hunden skall sittande vid förarens vänstra sida på kommando avgiva skall.

9. **Fritt hopp över häck.** *Kommando:* "Hoppstå" eller "Stanna-hopp". 3

Hunden i "utgångsställning" vid förarens vänstra sida skall på kommando hoppa fritt över häcken. På kommando eller tecken skall hunden stanna på andra sidan, till dess föraren kommanderar återhopp.

Anvisning:

Häcken skall vara öppen upp till 0,90 m från marken. Dess höjd skall vara 1 m och bredd 0,50 m.

Se vidare anvisning under nybörjarklass (IV B: 8).

10. **Apportering.** *Kommando:* "Apport". 3

Utföres såsom i appellklass (IV A: 6) utom att ett av tävlingsledaren utlämnat metallföremål begagnas.

Anvisning:

Föremålet bör vara så stort, att det ej kan falla ned i smärre gropar i marken.

11. Apportering av 4 kg tungt föremål. Kommando: "Apport". 2

Utföres såsom i högre klass (IV C: 10) utom att ett av tävlingsledaren utlämnat föremål begagnas.

12. Apportering och klättherp över plank. Kommando: "Hopp-apport". 2

Utföres såsom i högre klass (IV C: 11), dock att plankets höjd skall vara 1,80 m. och att en av tävlingsledaren utlämnad apportbock begagnas.

13. Stegklättring. Kommando: "Klättra" eller "Marsch". 1

Stegen skall bestå av två mot marken i omkring 45 graders vinkel lutande delar, vilka upp till förenas av en med marken parallell och omkring 2 m lång del, vars höjd över marken skall vara 1,5 m. Stegpinnarnas bredd skall vara minst 5 och högst 10 cm.

14. Platsliggande. Kommando: "Plats". 3

Förarna lägger hundarna med ca 5 m mellanrum bredvid varandra och avlägsnar sig gående ur hundens åsyn. Hundarna skall kvarligga i 10 minuter.

I övrigt gäller för provet detsamma såsom i nybörjarklass (IV B: 9).

15. Skottoberördhet. 4

I anslutning till moment IV D: 14, Platsliggande, avlossas ca 20 m från de alltjämt liggande hundarna tre skott, medan förarna kvarbliver utom hundarnas åsyn. I övrigt gäller för provet detsamma såsom i nybörjarklass (IV B: 10).

Summa koeff för lydadsprov i segrarklass 33

KAPITEL V

SPECIALPROV

(För respektive klasser ansluter sig momentens numrering såsom direkt fortsättning på den under avsnittet "Lydnadsprov" angivna nummerföljden).

A. Appellklass

NÄSARBETE

Koeff.

9. Spårning. Kommando: "Spår, apport". 5

Efter anvisning av tävlingsledaren går föraren eller av denne utsedd person utom hundens åsyn ett ca 200 m långt spår med två räta vinklar och nedlägger på spåret tre föremål. Därefter går föraren i en vid båge tillbaka till tävlingsledaren.

Den första vinkeln bör läggas ca 40 m från utgångspunkten samt den andra å plats, som ledaren bestämmer. Det första föremålet nedlägges före första vinkeln, det andra mellan vinklarna

samt det tredje vid spårets slut. Föraren får ej stanna längre vid föremålen än som behövs för dessas nedläggande. Föremålen skall vara ca 12 cm långa, tillhöra spårläggaren och ej genom färg eller form avbryta för mycket mot marken.

Hunden påsläppes, då spåret är ungefär 10 minuter gammalt, och föres av föraren i en ca 15 m lång lina. Föraren skall kvarstanna vid utgångspunkten så länge, att linan löpt ut minst 10 m, och därpå följa efter hunden, som icke får dirigeras med linan. Hunden skall självständigt utarbeta spåret och apportera eller påvisa föremålen.

Anvisning:

För godkännande fordras att hunden visar tydligt intresse för spåruppgiften och finner minst två föremål. För betyget "med beröm godkänd" skall hela spåret utarbetas; endast för betygen "med utmärkt beröm godkänd" och "berömlig" fordras, att alla föremål återfinnes och apporteras eller påvisas.

BUDFÖRING

10. Budföring 50 meter. Kommando: "Marsch". 2

Budföringen sker mellan föraren och en hjälpförare, vilka båda på hela sträckan är synliga för hunden. Hjälpföraren utses av tävlingsledaren.

Förare och hjälpförare ställer sig tätt bredvid varandra med den kopplade hunden mellan sig

och med front mot budföringssträckan. Föraren går med hunden kopplad 50 m i anvisad riktning. Vid sträckans slut vänder han sig mot hjälpföraren och förser — om han så önskar — hunden med rapportföremål. Därefter skickas hunden på kommando till hjälpföraren. Denne skickar på kommando tillbaka hunden till föraren. Hunden skall utföra budföringen i trav eller galopp och får ej göra uppehåll under vägen. Den mottagande föraren eller hjälpföraren får locka på hunden först sedan den passerat halva sträckan. Momentet utföres utan skottlossning eller andra störningar.

Summa koeff för specialprov i appellklass 7

B. SKYDDSHUNDSGRUPP

a. Nybörjarklass

NÅSARBETE

12. Spårning. Kommando: "Spår, apport".

Efter anvisning av tävlingsledaren går föraren utom hundens åsyn ett ca 300 m långt spår med två räta, i olika riktningar gående vinklar och nedlägger på spåret tre föremål. Därefter går föraren i en vid båge tillbaka till tävlingsledaren. Vinklarna bör läggas efter ungefär en respektive två tredjedelar av spårets längd. Det första före-

Koeff.

7

målet nedlägges före första vinkeln, det andra mellan vinklarna och det tredje vid spårets slut. Föraren får ej stanna längre vid föremålen än som behövs för dessas nedläggande. Föremålen skall vara ca 12 cm långa, tillhöra spårläggaren och ej genom form eller färg avbryta för mycket mot marken.

Hunden påsläppes, då spåret är ungefär 20 minuter gammalt, och föres av föraren i en minst 15 m lång lina. Föraren skall kvarstanna vid utgångspunkten så länge, att linan löpt ut minst 10 m, och därpå följa efter hunden, som icke får dirigeras med linan. Hunden skall självständigt utarbete spåret och bör apportera eller påvisa föremålen.

Anvisning:

För betygsättning gäller detsamma som i appellklass (V A: 9).

SKYDDSTJANST

Figuranten är i vanliga kläder. Ingen skottlossning. Hunden skall vara okopplad och försedd med bitsäker munkorg.

13. Överfall av figurant på föraren.

5

Föraren går med hunden fritt vid sidan och anripes framifrån av en ur ett gömställe framträdande käppförsedd figurant. Hunden får ej träf-

fas av slag från käppen. Hunden skall omedelbart söka avvisa angreppet. Föraren äger rätt att härvid uppmuntra hunden. Då figuranten efter tävlingsledarens anvisning står still, skall hunden helst av sig själv upphöra med striden.

14. Transport av figurant. Kommando: "Transport" eller "Fot". 2

Föraren låter figuranten gå ca 3 m framför sig och dirigerar honom, varvid hunden följer fritt vid sidan. Efter en stund går föraren upp vid figurantens sida eller omedelbart bakom honom. Hunden får ej angripa figuranten och bör ej heller skälla. Efter ungefär 30 m ger tävlingsledaren tecken till halt.

15. Nedläggande av hund för bevakning. Kommando: "Ligg, pass på". 1

Hunden nedlägges 5 m från figuranten, vänd mot denne.

Föraren avlägsnar sig ca 20 m från hunden och stannar vänd mot hunden på så sätt, att figuranten icke befinner sig mellan föraren och hunden. Figuranten står orörlig. Hunden skall lugnt kvarligga.

Anvisning:

Om hunden icke kan förmås att kvarligga under detta moment utan angriper figuranten, underkännes den i momentet, och påföljden blir att

intet av de efterföljande momenten 16, 17 och 18 får utföras. Reser sig hunden utan att angripa, betygsättes momentet med högst godkänd, varvid momenten 16, 17 och 18 får fullföljas.

16. Flykt av figurant. Kommando: "Revir". 3

På tecken av tävlingsledaren flyr figuranten i riktning från hund och förare. Om hunden ej angriper, har föraren rätt att kommendera.

Anvisning:

Om hunden icke kan förmås att angripa under detta moment, underkännes den i momentet, och påföljden blir att intet av de efterföljande momenten 17 och 18 utföres.

17. Figuranten står still. 1

Så snart figuranten stannat under flykten och står still skall hunden upphöra att angripa.

18. Återkallande av hunden från den stillastående figuranten. Kommando: "Hit". 2

Efter anvisning av tävlingsledaren återkallas hunden från den stillastående figuranten.

Summa koeff för specialprov i skydds, nkl 21

b. Högre klass**NÄSARBETE***Koeff.*

8

14. Spårning. Kommando: "Spår, apport".

Spårning på ett ca 400 m långt, ungefär 30 minuter gammalt icke förarspår. Spåret skall gå i två räta vinklar och tre spårläggaren tillhöriga föremål utlägges. Vinklarna bör läggas efter ungefär en respektive två tredjedelar av spårets längd. Det första föremålet nedlägges före första vinkeln, det andra mellan vinklarna och det tredje vid spårets slut. Föremålen, med undantag av det sista, får ej märkas på sådant sätt, att föraren kan konstatera i vilken ordning de utlagts.

Hunden skall arbeta fullt självständigt och i minst 15 m lång lina.

Anvisning:

För betygsättning gäller detsamma som för appellklass (V A: 9), dock att sista föremålet skall finnas för godkännande.

15. Uppletande av föremål. Kommando: "Leta, apport".

På ett område av ungefär 50×50 m storlek skall tre föraren icke tillhöriga föremål (handske, portmonnä eller dylikt, dock ej apportbock eller metallföremål) vara utkastade. Hunden skall apportera och avlämna föremålen. Föraren får

dirigera hunden medelst tillrop och armrörelser från den sida av området, som han själv utväljer. Går hunden utanför området, äger föraren dirigera hunden tillbaka in på detsamma. Hunden skall finna föremålen inom en tidrymd av fem minuter, domarna dock obetaget att vid av hunden visad oförmåga i förtid avbryta provet.

Med området skall så förfaras, att svårigheterna från vittringssynpunkt i största möjliga mån blir desamma för samtliga deltagare i provet.

Anvisning:

Vid betygsättningen tages stor hänsyn till om hunden i enlighet med förarens dirigering systematiskt genomsökt området.

Det behöver icke krävas, att avlämnandet av de två första föremålen sker perfekt. För högsta betyg bör dock sista föremålet avlämnas på kommando på samma sätt som kräves vid apportering (IV A: 6).

SKYDDSTJÄNST*Anmärkning:*

Om hund vid något av momenten i skyddstjänst går ur hand — t ex startar utan kommando och ej kan återkallas — underkännes momentet. Om hund startar omedelbart före muntligt kommando, sänkes betyget.

Figuranten i skyddsdräkt.

16. Transport av figurant. *Kommando:* "Transport" eller "Fot". **2**

Utföres såsom i nybörjarklass (V Ba: 14).

17. Överfall på föraren. **2**

Efter anvisning av tävlingsledaren gör figuranten, huvudsakligen med höger arm, ett överfall på föraren. Hunden skall avvisa angreppet. Då figuranten efter förarens kommando "Stå still" upphör med angreppet, skall hunden släppa figuranten.

18. Modprov. *Kommando:* "Revir". **5**

Efter anvisning av tävlingsledaren flyr figuranten snabbt i riktning från hunden. På tecken från tävlingsledaren sändes hunden på kommando efter figuranten. Då hunden nått nästan fram till den flyende, vänder sig denne blixtnsnabbt och hotar hunden genom slag med spö (fingerat). Hunden bör angripa och ställa figuranten, men provet godkännes, om hunden förföljer utan att låta jaga bort sig.

Anvisning:

För betygsättningen anses likvärdigt om hunden gör ett snabbt anfall eller om den utnyttjar första blotta för sitt angrepp på figuranten.

19. Släppande. *Kommando:* "Stå still" eller "Loss". **4**

Då figuranten efter order av föraren "Stå still" är stilla, skall hunden släppa figuranten. Föraren äger rätt upprepa kommandot.

Anvisning:

Om hunden gör bitförsök eller biter när figuranten står stilla, underkännes momentet. Såsom bitförsök avses här en kraftig stöt med hundens kroppstyngd bakom.

Figuranten utan skyddsdräkt.

(Hunden okopplad och försedd med munkorg)

20. Transport av figurant. *Kommando:* "Transport" eller "Fot". **2**

Utföres såsom i nybörjarklass (V Ba: 14).

21. Överfall på föraren. **2**

Utföres lika med V Bb: 17.

22. Fasttagande av figurant. **5**
Kommando: "Revir".

Efter anvisning av tävlingsledaren flyr figuranten snabbt i riktning från hunden. På tecken av tävlingsledaren sändes hunden på kommando efter figuranten, som vikande söker värja sig för hunden. Hunden skall söka angripa och ställa

figuranten. Efter en stund stannar figuranten, varefter hunden avhämtas av föraren.

23. Dubbelretning.

5

Den figurant, som hunden transporterar, går vid sidan av föraren och förhåller sig lugn. En annan käppförsedd figurant utan skyddsdräkt, som ej genom särskilda åtgärder får söka väcka hundens uppmärksamhet, överfaller föraren bakifrån, vilket överfall hunden skall avvisa.

Summa koeff för specialprov i skydds, hkl 39

c. Segrarklass

NÄSARBETE

Koeff.

16. Spårning. Kommando: "Spår, apport".

8

Spårning på ett ca 500 m långt, omkring 40 minuter gammalt icke förarspår. Spåret skall gå i fyra räta vinklar och fyra spårläggaren tillhöriga föremål av växlande beskaffenhet skall utläggas.

Vinklarna bör läggas efter ungefär 100, 200, 300 och 400 m på från terrängsynpunkt lämpliga punkter. Det första föremålet nedlägges före första vinkeln, det andra efter andra vinkeln, det tredje efter tredje vinkeln och det fjärde vid spårets slut. Föremålen, med undantag av det sista, får ej märkas på sådant sätt, att föraren kan

konstatera i vilken ordning de utlagts. Hunden skall arbeta självständigt och i minst 15 m lång lina.

Anvisning:

För betygssättning gäller detsamma som för högre klass (V Bb:14).

17. Uppletande av föremål. Kommando: "Leta, 4 apport".

Utföres såsom i högre klass (V Bb:15).

SKYDDSTJÄNST

Anmärkning: Se V Bd (sid. 49).

Figuranten utan skyddsdräkt.

(Hunden okopplad och försedd med munkorg).

18. Avsökande av ett område efter gömd figurant. Kommando: "Sök".

2

På kommando och armtecken, vilka upprepas, skall hunden snabbt i slag åt båda sidor genom-söka det framförliggande området utan att därvid upptaga spår. Hunden får ej "klibba" vid föraren.

Anvisning:

Föraren anvisas en mittlinje i området, efter vilken han långsamt skall avancera.

19. Ståndskall på figurant.

2 Finner hunden den i ett om möjligt naturligt gömställe dolde figuranten, skall den utan påverkan från förare eller figurant giva ståndskall till dess föraren kommit fram och kommenderat hunden att lägga sig. Föraren visiterar därefter figuranten. Hunden, som skall stanna i figurantens närhet, får ej söka bita och bör ej hoppa upp på figuranten.

Anvisning:

Detta moment och moment 18 skall bedömas vart för sig, dock att om hunden ej själv finner figuranten ett eventuellt ståndskall ej kan godkännas.

20. Transport av figurant. Kommando: "Transport" eller "Fot". 2

Utföres såsom i nybörjarklass (V Ba: 14).

21. Överfall på föraren. 2

Utföres såsom i högre klass (V Bb: 17).

22. Fasttagande av figurant. 2

Kommando: "Revir".

Utföres såsom i högre klass (V Bb: 22).

23. Bevakning av figurant. 1

Kommando: "Pass på".

Sedan föraren gått fram till hund och figurant, placerar han hunden på bevakning. Han avlägs-

nar sig därefter ett 30-tal m. Då figuranten vill avlägsna sig, skall hunden söka hindra detta. Föraren äger rätt kommendera hunden att upphöra med angrepp på figurant.

24. Dubbelretning. 4

Utföres såsom i högre klass (V Bb: 23).

25. Sändande av hund till civilklädd figurant och återkallande. Kommando: "Revir". 3

Hunden sändes mot en på ca 40 m avstånd stående figurant, mot vilken hunden ej tidigare under detta prov arbetat. Vid framkomsten får hunden ej angripa, men den skall visa intresse för figuranten och får ej avlägsna sig från denne. Efter en kort stund inkallas hunden på tävlingsledarens anvisning.

Figuranten i skyddsdräkt.**26. Transport av figurant. Kommando: "Transport" eller "Fot".** 2

Utföres såsom i nybörjarklass (V Ba: 14).

27. Överfall på föraren. 1

Utföres såsom i högre klass (V Bb: 17).

28. Modprov. Kommando: "Revir". 6

Utföres såsom i högre klass (V Bb: 18), men hunden skall ovillkorligen angripa.

29. Släppande.

Kommando: "Stå still" eller "Loss".

Utföres såsom i högre klass (V Bb: 19).

30. Bevakning av figurant. Kommando: "Pass 1 på".

Utföres lika med V Bc: 23.

31. Flykt av figurant med skottlossning. Kommando: "Revir".

På tecken av tävlingsledaren flyr figuranten, som försetts med pistol, snabbt i riktning från hunden. På tecken av tävlingsledaren sändes hunden på kommando efter figuranten. Då hunden nått nästan fram till den flyende, vänder sig denne på tecken eller tillrop av tävlingsledaren blyxtsnabbt och hotar hunden genom slag med spö (fingerat), samtidigt som han i luften avskjuter ett skott. Hunden skall angripa figuranten. Det anses likvärdigt om hunden, när figuranten står still, bibehåller sitt grepp eller släpper. Om hund, som släppt, ånyo biter sänkes betyget.

Summa koeff för specialprov i skydds, skl 47

C. SPÅRHUNDSGRUPP

Allmänna anvisningar för spårprov

För underlättande av tävlingsledares och domares arbete bör om möjligt till deras förfogande ställas planskisser, utvisande varje spårs sträckning och vinklar, föremålets läge, förledningsspårens sträckning samt gränserna till intilliggande spårområden.

Såvitt möjligt skall tillses att hund icke tillåtes komma in på annan tävlandes spårmark. Då risk härför föreligger, skall föraren beordras att avbryta spårarbetet, varvid provet underkännes.

Spår bör icke läggas närmare varandra än 100 meter.

Apportföremål användes vid spårprov för att öka hundens intresse och noggrannhet samt för att underlätta domarnas bedömande av hundens spårarbete.

Apportföremål skall vara av enhetligt utförande och ungefär samma storlek för samtliga deltagare vid provet. Metall eller material, som icke behåller vittring av spårläggaren, skall icke användas. Icke heller skall användas föremål som preparerats med något starkt eller säreget lukande ämne eller som till färgen tydligt bryter av mot marken. Föremålen bör ha en längd av 10 å 12 cm, utom sista föremålet i högre klass, som

må vara av större format (se närmare därom under bestämmelserna för högre klass). Samtliga föremål, som utlägges på ett och samma spår, skall ha ett märke eller nummer, som utvisar vilket spår de tillhör. Däremot får föremålen *endast i nybörjarklass* därutöver märkas på sådant sätt, att föraren kan utläsa i vilken ordning de utlagts.

För godkännande erfordras att hela spåret utarbetas. Så anses vara fallet, om hunden i nybörjarklass finner spårläggaren och i övriga klasser sista föremålet. För högsta betyg måste hunden finna samtliga föremål. Om ett föremål saknas, kan prestationen ej betygsättas högre än med 9; om tre föremål saknas, kan prestationen ej betygsättas högre än med 6. Saknas fler än tre föremål kan prestationen ej godkännas. I övrigt skall största hänsyn tagas till hundens arbete på spåret.

Detta innebär att domare skall låta sig angeläget vara att såvitt möjligt bilda sig en uppfattning om hundens sätt att arbeta på olika avsnitt av spåret, t. ex. vid passerandet av förlednings-spår etc.

Det förhållandet att hunden funnit flera eller färre av de utlagda föremålen skall alltså icke uteslutande vara avgörande för betygsättningen.

För hund, för vilken felas två apportföremål, bör normalt maximibetyget vara 7, men i undantagsfall, om t. ex. spårförhållandena är synnerligen svåra, föreligger icke hinder för domare att

tillerkänna hund, för vilken två föremål saknas men vilken i övrigt presterat mycket gott spårarbete, betyget 8.

Om hund i klass, där förledningsspår ingår, upptager detta, får provet på grund härav under inga förhållanden avbrytas förrän hunden följt förledningsspåret minst 30 m.

Om hund råkar ut för oväntad störning av personer eller djur, bör detta endast i exceptionella undantagsfall kunna motivera ett nytt spår.

I princip må ej tillåtas, att hunden spårar tillbaka på spåret; föraren dock obetaget att vid tappt gå tillbaka till punkt, där han vet att hunden var på spåret.

Om det utan tvivel kan fastslås, att föraren dirigerar hunden, skall provet underkännas. Sådant fall skall dock bedömas med stor försiktighet.

a. Nybörjarklass

SPÅRTJÄNST

Koeff.

12. Spårning. *Kommando:* "Spår, apport". **21**

Spårning på ett ca 1.200 m långt, minst en timme gammalt icke förarspår. Spåret skall gå i ett flertal vinklar och genom växlande terräng. Fem spårläggaren tillhöriga föremål skall utläggas på spåret. Spårläggaren skall stanna vid spårets slut och där hålla sig dold.

Spec: Sph—hkl

Hunden skall arbeta självständigt och i minst 15 m lång lina och sele.

Provet skall vara avslutat (föremålen avlämnade till spårläggaren) inom 30 minuter.

Spårläggaren, som är funktionär vid provet med sådans rättigheter och skyldigheter, skall tillse, att föremålen redovisas omedelbart vid framkomsten till spårläggaren, enär spårarbetet då anses avslutat.

Anvisning:

Spårets sista 300 m bör om möjligt ej gå mot vinden.

Summa koeff för spårtjänst i nkl 21

b. Högre klass

SPARTJÄNST

Koeff.

14. Spårning. Kommando: "Spår, apport". 29

Spårning på ett ca 1.500 m långt, minst en timme och 15 minuter gammalt icke förarspår. Spåret skall gå i ett flertal vinklar och genom omväxlande terräng. Sex spårläggaren tillhöriga föremål skall utläggas på spåret, därav ett vid spårets slut.

Det sista föremålet, som lägges vid spårets slut, skall vara av större format (rock, kappa el-

Spec: Sph—skl

ler liknande, t. ex. lämplig attrapp) och får ej kunna upptäckas av föraren på längre avstånd än 10 m.

Ett förledningsspår, som skall vara minst 10 och högst 30 minuter yngre än huvudspåret, skall korsa detta, dock ej tidigare än 200 m från spårets början.

Hunden skall arbeta fullt självständigt och i minst 15 m lång lina och sele.

Provet skall var avslutat (föremålen avlämnade till funktionär) inom 50 minuter.

Summa koeff för spårtjänst i hkl 29

c. Segrarklass

SPARTJÄNST

Koeff.

16. Spårning. Kommando: "Spår, apport". 32

Spårning på ett ca 1.500 m långt, minst en och en halv timme gammalt icke förarspår. Spåret skall gå i ett flertal vinklar, varav åtminstone en spetsig, och genom växlande terräng. Sex spårläggaren tillhöriga föremål skall utläggas på spåret, därav ett vid spårets slut. Före påsläppet skall den tävlande meddelas, hur det sista föremålet märkts.

Ett förledningsspår, som skall vara minst 10 och högst 30 minuter yngre än huvudspåret, skall

Spec: Sph—skl

korsa detta, dock ej tidigare än 200 m från spårets början.

Spårets utgångspunkt skall angivas ligga inom ett ca 40 m brett och 40 m långt område. Spårets huvudriktning (ej utgångsriktning) angives. Tävlingsledaren anvisar punkt å områdets gräns, varifrån hunden skall påbörja sök efter spåret. Kan hunden ej själv taga upp spåret inom en tid av 6 minuter anvisas föraren en punkt utanför området, där spåret med säkerhet passerar.

Kan hunden ej själv upptaga spåret inom området, får provet ej bedömas högre än med "med beröm godkänd".

Hunden skall arbeta fullt självständigt och i minst 15 m lång lina och sele.

Provet skall vara avslutat (föremålen avlämnade till funktionär) inom 50 minuter.

Summa koeff för spårtjänst i skl 32

D. RAPPORTHUNDSGRUPP

Anmärkning:

Schematisk skiss över de skilda klassernas rapportsträckor och ändstationer återfinnes på sid 65. I tillämpliga fall användes samma ändstationer för respektive klasser. Rapportsträckornas ungefärliga längd skall vara för nybörjarklass

Spec: Rph—nkl

(900+1100 \Rightarrow) 2000 m, för högre klass (1100+1500+1500 \Rightarrow) 4100 m och för segrarklass (1100+1500+1500+2000 \Rightarrow) 6100 m.

Med i det följande omnämnd starkt utspädd smörtsyra förstås en vätskeblandning, bestående av ca 2 volymprocent smörtsyra och resten vatten, dvs ca 100 gr smörtsyra på 5 liter vatten.

a. Nybörjarklass

RAPPORTTJÄNST

Koeff.
12. Rapportföring. *Kommando*: "Marsch". 21

Föraren och en av honom utsedd "hjälpförare" begiver sig med hunden kopplad till viss angiven utgångspunkt (A). Därefter begiver sig "hjälpföraren" med hunden kopplad till en punkt (B 1) på ca 900 m avstånd från utgångsläget.

Sedan hunden försetts med rapporthylsa, sändes den från "hjälpföraren" till föraren vid A.

Under det hunden springer till A, eller om flera hundar sändes från samma station, sedan den sista avsänts, begiver sig "hjälpföraren" vid B 1 till en punkt (B 2), belägen ca 200 m i omvänd riktning.

Vid förflyttningen från B 1 till B 2 skall en funktionär ombesörja, att en öppen droppflaska med starkt utspädd smörtsyra medföres.

Spec: Rph—nkl

Sedan hunden beretts tillfälle till kortare vila vid A, återsändes den till "hjälpföraren" vid B 2.

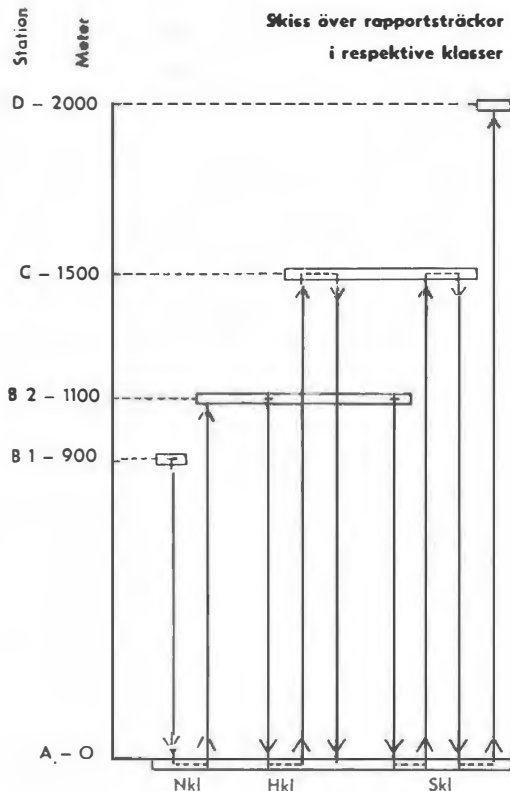
I närheten av rapportsträckan skall finnas minst två skyttar utplacerade, vilka — då hunden passerar — avlossar skott med sådant vapen, att kraftig knall erhålles. Föraren och "hjälpföraren" må locka på hunden, när den närmar sig på ca 50 m avstånd.

Om hunden ej går direkt ut vid första ivägsändandet från B 1 eller A, skall domarna med hänsyn till hundens uppträdande avgöra, om hunden ånyo får utsändas.

Provet skall för godkännande utföras inom högst 14 minuter. Vid betygsättningen skall avseende fästas vid hundens snabbhet och gångarens jämnhet. Hund, som skäller eller högljutt gnäller vid stationerna eller på sträckan, skall tillerkännas väsentligt lägre betyg eller underkännas.

Vid stationerna skall hunden vara bunden och åtminstone vid något tillfälle lämnas utan förarens direkta tillsyn. Hunden må föras kopplad till startplatsen.

Summa koeff för rapporttjänst i nkl 21



b. Högre klass

RAPPORTTJÄNST

14. Rapportföring. Kommando: "Marsch".Koeff.
29

Föraren och en av honom utsedd "hjälpförare" begiver sig med hunden kopplad till en viss angiven utgångspunkt (A). Därefter begiver sig "hjälpföraren" med hunden kopplad till en punkt (B 2) på ca 1100 m avstånd från utgångsläget.

Sedan hunden försetts med rapporthylsa, sändes den från "hjälpföraren" till föraren vid A.

Under det hunden springer till A, eller om flera hundar sändes från samma station, sedan den sista avsänts, begiver sig "hjälpföraren" vid B 2 till en punkt (C), belägen ca 400 m i anvisad riktning.

Vid förflyttningen från B 2 till C skall en funktionär ombesörja, att en öppen droppflaska med starkt utspädd smörsyra medföres.

Sedan hunden vid A beretts tillfälle till minst 5 minuters vila, sändes den till C. Där får hunden vila ytterligare minst 5 minuter, varefter den återsändes till A.

I närheten av rapportsträckan skall finnas minst två skyttar utplacerade, vilka, strax innan hunden passerar, avlossar flera skott med sådant vapen, att kraftig knall erhålles. Även andra störningar av olika slag må förekomma, dock må ej någon locka på hunden eller söka med kommando inverka på denne. Då hunden närmar sig

på ca 50 m avstånd, må föraren respektive "hjälpföraren" kalla på hunden. Om hunden ej går direkt ut vid första ivägsändandet från A, B eller C, skall domarna med hänsyn till hundens uppträdande avgöra, om den ånyo skall få utsändas.

Provet skall för att godkännas utföras inom högst 24 minuter. Vid betygsättningen skall avseende fästas vid hundens snabbhet, gångartens jämnhet, hundens relativa oöberördhet av störningar och dess uppträdande vid stationerna och på sträckan. Under hela rapportföringen skall hunden arbeta tyst. Hund, som skaller eller högljutt gnäller vid stationerna eller på sträckan, skall tillerkännas väsentligt lägre betyg eller underkännas.

Vid stationerna skall hunden vara bunden och åtminstone vid något tillfälle lämnas utan förarens direkta tillsyn. Hunden må föras kopplad till startplatsen.

Summa koeff för rapporttjänst i hkl 29

c. Segrarklass

RAPPORTTJÄNST

Koeff.

16. Rapportföring. Kommando: "Marsch".

32

Föraren och en av honom utsedd "hjälpförare" begiver sig med hunden kopplad till viss angiven

utgångspunkt (A.) Därefter begiver sig "hjälpföraren" med hunden kopplad till en punkt (B 2) på ca 1100 m avstånd från utgångsläget.

Sedan hunden försetts med rapporthylsa, sändes den från "hjälpföraren" till föraren vid A.

Under det hunden springer till A, eller om flera hundar sändes från samma station, sedan den sista avsänts, begiver sig "hjälpföraren" vid B 2 till en punkt (C), belägen ca 400 m i anvisad riktning.

Sedan hunden vid A beretts tillfälle till minst 5 minuters vila, sändes den till C. Där får hunden vila ytterligare minst 5 minuter, varefter den återsändes till A. Under det hunden ånyo springer till A, begiver sig "hjälpföraren" ytterligare ca 500 m i anvisad riktning till viss punkt (D).

Sedan hunden vid A ånyo vilat minst 5 minuter, sändes den till D.

Vid förflyttningarna från B 2 till C och D skall en funktionär ombesörja att en öppen droppflaska med starkt utspädd smörtsyra medföres.

I övrigt gäller samma regler som för motsvarande prov i högre klass (V Db: 14) med undantag av dels att maximitiden höjes till 36 minuter samt att störningarna bör göras kraftigare, dels att hunden skall framföras okopplad till startplatsen.

Summa koeff för rapporttjänst i skl 32

E. SÖKHUNDSGRUPP

a. Nybörjarklass

NÄSARBETE I

Koeff.

12. Spårning. Kommando: "Spår, apport".

3

Spårning på ett ca 300 m långt ungefär 15 minuter gammalt icke förarspår. Spåret skall gå i två räta vinklar och tre spårläggaren tillhöriga föremål utlägges. Vinklarna bör läggas efter ungefär en respektive två tredjedelar av spårets längd. Det första föremålet nedlägges före första vinkeln, det andra mellan vinklarna och det tredje vid spårets slut. Föremålen skall vara ca 12 cm långa och ej genom form eller färg avbryta för mycket mot marken. Med undantag av det sista får föremålen ej märkas på sådant sätt, att föraren kan konstatera i vilken ordning de utlagts.

Hunden skall arbeta fullt självständigt och i minst 15 m lång lina.

För godkännande kräves att hunden finner minst två föremål.

NÄSARBETE II

Inom ett ca 100 m brett och 150 m långt område i starkt kuperad och betäckt terräng skall tre

figuranter vara utplacerade. Av dessa skall den ene figuranten vara helt dold (i källare, mindre skjul, övertäckt skyddsvärn el dyl) och de andra figuranterna ej fullt synliga.

Med området skall så förfaras, att svårigheterna från vittringssynpunkt i största möjliga mån blir desamma för samtliga deltagare i provet.

Hunden skall på kommando genomsöka området och finna samt markera figuranterna.

Endast förare och funktionärer äger rätt att uppehålla sig inom sökområdet.

13. Genomsökande av område och markering av 18 figurant. *Kommando*: "Sök".

På kommando skall hunden genomsöka området, varvid föraren äger fritt förflytta sig inom detsamma. Under provet åtföljes föraren av vederbörande funktionärer på ca 25 m avstånd bakom föraren. Hunden, som ej får "klibba" vid föraren, skall vid funnen figurant på ett tydligt sätt tillkännage för föraren, var figuranten påträffats.

Provet skall vara avslutat efter senast 15 minuter.

Stor hänsyn skall tagas till att hunden använder efter terrängförhållandena lämpad snabbhet och finner figuranterna. För godkännande kräves, att hunden finner och markerar en av figuranterna. Finner hunden endast en figurant kan prestationen dock ej betygsättas högre än god-

känd. Om hunden visar tydlig ovilja för sökarbetet och utan system springer över området, underkännes momentet. Föraren äger rätt att dirigera hunden.

Summa koeff för specialprov i nkl 21

b. Högre klass

NÄSARBETE I

Koeff.

14. Uppletande av föremål. *Kommando*: "Leta 5 apport".

På ett område av ungefär 50×50 m storlek skall två föraren icke tillhöriga föremål (handske, portmonnä el dyl, dock ej apportbock eller metallföremål) vara utkastade. Hunden skall apportera och avlämna föremålen. Föraren får dirigera hunden medelst tillrop och armrörelser från den sida av området, som han själv utväljer. Går hunden utanför området, äger föraren rätt att dirigera hunden tillbaka in på detsamma. Hunden skall finna föremålen inom 5 minuter, domarna dock obetaget att vid av hunden visad oförmåga i förtid avbryta provet.

Med området, som utväljes i kuperad och delvis betäckt terräng, skall så förfaras, att svårigheterna från vittringssynpunkt i största möjliga mån blir desamma för samtliga deltagare i provet.

Vid betygsättningen tages stor hänsyn till, om hunden i enlighet med förarens dirigeringsystematiskt genomsökt området.

Det behöver icke krävas, att avlämnandet av första föremålet sker perfekt. För högsta betyg bör dock sista föremålet avlämnas på kommando på samma sätt som kräves vid apportering. (IV A: 6).

NÄSARBETE II

Inom ett ca 150 m brett och 200 m långt område i starkt kuperad och betäckt terräng skall tre figuranter vara utplacerade. Av dessa skall en vara helt dold såsom i nybörjarklass och de övriga ej fullt synliga.

Med området skall så förfaras, att svårigheterna från vittringssynpunkt i största möjliga mån blir desamma för samtliga deltagare i provet.

Hunden skall på kommando genomsöka området och finna samt markera figuranterna.

Endast förare och funktionärer äger rätt att uppehålla sig inom sökområdet.

15. Genomsökande av område och markering av 24 figurant. Kommando: "Sök".

På kommando skall hunden genomsöka området, varvid föraren äger fritt förflytta sig inom

detsamma. Under provet åtföljes föraren av vederbörande funktionärer på ca 25 m avstånd bakom föraren. Hunden, som ej får "klibba" vid föraren, skall vid funnen figurant markera denne såsom i nybörjarklass.

Provet skall vara avslutat efter senast 25 minuter.

Stor hänsyn skall tagas till att hunden använder efter terrängförhållandena lämpad snabbhet och finner figuranterna. För godkännande kräves, att hunden finner och markerar minst två figuranter. Finner hunden endast två figuranter, kan prestationen som regel ej betygsättas högre än 7. Om hunden visar tydlig ovilja för sökarbetet och utan system springer över området, underkännes momentet. Föraren äger rätt att dirigera hunden.

Se anmärkning under segrarklass (V Ec).

Summa koeff för specialprov i hkl 29

c. Segrarklass

NÄSARBETE I

Koeff.

16. Uppletande av föremål. Kommando: "Leta 5 apport".

Utföres såsom i högre klass (V Eb:14).

NÄSARBETE II

Inom ett ca 150 m brett och 200 m långt område i starkt kuperad och betäckt terräng skall tre figuranter vara utplacerade. Av dessa skall två vara helt dolda såsom i nybörjarklass och den ene ej fullt synlig.

Med området skall så förfaras, att svårigheterna från vittringssynpunkt i största möjliga mån blir desamma för samtliga deltagare i provet.

Hunden skall på kommando genomsöka området och finna samt markera figuranterna.

Endast förare och funktionärer äger rätt att uppehålla sig inom sökområdet.

**17. Genomsökande av område och markering av 27
figurant. Kommando: "Sök".**

På kommando skall hunden genomsöka området, varvid föraren äger fritt förflytta sig inom detsamma. Under provet åtföljes föraren av vederbörande funktionärer på ca 25 m avstånd bakom föraren. Hunden, som ej får "klibba" vid föraren, skall vid funnen figurant markera denne såsom i nybörjarklass.

Provet skall vara avslutat efter senast 20 minuter.

Stor hänsyn skall tagas till att hunden använder efter terrängförhållandena lämpad snabbhet och finner figuranterna. För godkännande krä-

ves, att hunden finner och markerar minst två figuranter. Finner hunden endast två figuranter, kan prestationen som regel ej betygsättas högre än 7. Om hunden visar tydlig ovilja för sökarbetet och utan system springer över området, underkännes momentet. Föraren äger rätt att dirigera hunden.

Summa koeff för specialprov i skl 32

Anmärkning:

Normalt bör maximibetyget i högre klass och segrarklass vara 7 vid endast två funna figuranter men i undantagsfall — om t ex sökförhållandena är synnerligen svåra — föreligger icke hinder för domare att tillerkänna hund, som endast funnit två figuranter men vilken i övrigt presterat mycket gott sökarbete, betyget 8.

F. SJUKVÅRDSHUNDSGRUPP

a. Nybörjarklass

SJUKVÅRDSTJÄNST

Inom ett ca 100 m brett och 300 m långt område i omväxlande terräng och ej liggande i absolut lä för vinden skall fyra sårmar--körer vara utplacerade i liggande ställning.

Av dessa skall en vara väl dold såväl för vittring som för syn, en relativt svår att finna och de övriga endast föga dolda.

Med området skall så förfaras, att svårigheterna från vittringssynpunkt i största möjliga mån blir desamma för samtliga deltagare i provet.

Hunden skall på kommando genomsöka området och finna samt påvisa markörerna. Hunden skall utsändas från motsatt sida av området än den, varifrån markörerna beträtt området.

Koeff.

12. Genomsökande av området. *Kommando*: "Sök 12 sårad".

På kommando skall hunden i zig-zag-slag om ca 50 m åt vardera hållet genomsöka området, varvid föraren långsamt går över området. Hunden får ej "klibba" vid föraren. Hunden skall arbeta tyst. Provet avslutas efter senast 25 minuter (i mörker 30 minuter).

Stor hänsyn skall tagas, dels till att hunden använder efter förhållandena lämpad snabbhet och finner sårmarkörerna, av vilka för godkännande minst två skall av hunden upptäckas, dels ock till att hunden verkligen arbetar i zig-zag. Om hunden utan system stövar över området, underkännes momentet. Föraren äger rätt att dirigera hunden.

13. Uppträdande vid funnen sårmarkör.

Då hunden finner en sårmarkör, skall den helst

nosa på markören, men får ej krafsa på honom, och därefter apportera rapportrullen.

14. Atervändande till föraren. 2

Omedelbart efter det hunden apporterat rapportrullen, skall den snabbt återvända till föraren och kvarhålla rullen i munnen tills dess föraren kommenderar "Loss".

15. Påvisande av den sårade. *Kommando*: "Visa 3 var".

Sedan hunden kopplats i en lång lina, skall den på kommando snabbt och utan tvekan föra föraren till den sårade, utan att vid framkomsten nämnvärt vidröra denne eller giva skall.

Summa koeff för specialprov
i sjukvårdstjänst, nkl 21

b. Högre klass

SJUKVÅRDSTJÄNST

Inom ett ca 100 m brett och 400 m långt område i omväxlande terräng skall sex sårmarkörer vara utplacerade i liggande ställning. Av dessa skall två vara väl dolda såväl för vittring som för syn och de övriga relativt svåra att finna. Under provet skall några gående personer befinna sig inom området.

Med området skall så förfaras, att svårigheter-na från vittringssynpunkt i största möjliga mån blir desamma för samtliga deltagare i provet.

Hunden skall på kommando genomsöka området samt finna och påvisa sårmarkörerna. Under provet bör lätta störningar vara anordnade.

*Koeff.***14. Genomsökande av området. Kommando: "Sök 18 sårad".**

På kommando skall hunden i zig-zag-slag om ca 50 m åt vardera hållet genomsöka området, varvid föraren långsamt går över området, Hunden får ej "klibba" vid föraren. Hunden skall arbeta tyst. Provet avslutas efter senast 25 minuter (i mörker 35 minuter).

Stor hänsyn skall tagas dels till att hunden använder efter förhållandena lämpad snabbhet och finner sårmarkörerna, av vilka för godkännande minst fyra skall av hunden upptäckas, dels ock till att hunden arbetar i zig-zag. Om hunden utan system stövar över området, underkännes momentet. Föraren äger rätt att dirigera hunden. Hunden får ej rapportera gående personer.

15. Uppträdande vid funnen sårmarkör.

5

Utföres såsom i nybörjarklass (V Fa: 13).

16. Återvändande till föraren.

3

Utföres såsom i nybörjarklass (V Fa: 14).

17. Påvisande av den sårade. 3

Utföres såsom i nybörjarklass (V Fa: 15).

Summa koeff för specialprov	—
i sjukvårdstjänst, hkl	29

c. Segrarklass**SJUKVÅRDSTJÄNST**

Inom ett ca 100 m brett och minst 500 m långt område i omväxlande terräng skall sex sårmarkörer vara utplacerade, några liggande och några i sittande ställning. Av dessa skall minst hälften vara väl dolda. Under provet skall några gående personer uppehålla sig inom området. Under provet bör kraftiga störningar av alla slag förekomma.

Med området skall så förfaras, att svårigheter-na från vittringssynpunkt i största möjliga mån blir desamma för samtliga deltagare i provet.

Hunden skall på kommando genomsöka området samt finna och påvisa sårmarkörerna.

*Koeff.***16. Genomsökande av området. Kommando: "Sök 21 sårad".**

Utföres såsom i högre klass (V Fb: 14). Hunden skall dock för godkännande finna minst fem av sårmarkörerna.

Spec: Sjh—skl

Provet avslutas efter senast 30 minuter (i mörker 40 minuter).

17. Uppträdande vid funnen sårmarkör. 5

Utföres såsom i nybörjarklass (V Fa: 13).

18. Atervändande till föraren. 3

Utföres såsom i nybörjarklass (V Fa: 14)

19. Påvisande av den sårade. 3

Utföres såsom i nybörjarklass (V Fa: 15).

Summa koeff för specialprov
i sjukvårdstjänst, skl 32

KAPITEL VI

CHAMPIONATBESTÄMMELSER

gällande skydds-, spår-, rapport-, sök- och sjukvårdshundar ävensom draghundar, militära tjänstehundar och vallhundar

(Här upptagna bestämmelser avser maj 1959)

I. Svenskt championat

A. Utställningschampionat

Hund erhåller titeln utställningschampion, när den uppfyllt i något av följande alternativ a respektive b angivna fordringar, nämligen

a) tilldelats tre certifikat av minst två domare på utställning inom eller utom landet, därav minst ett på av SKK anordnad utställning, samt därutöver vid bruksprov

— vad avser skydds-, spår-, rapport-, sök- och sjukvårdshundar — erhållit betyget Godkänd i nybörjarklass med uppflytningspoäng till högre klass,

— vad avser draghundar — med godkännande fullgjort föreskrivna prov för bruksprovskvalifikation enligt för draghundar gällande provningsregler,

— vad avser militära tjänstehundar — tillde-

lats armécertifikat, dock med undantag för certifikat som bevakningshund.

— vad avser vallhundar — erhållit betyget Godkänd på vallhundsprov;

b) tilldelats två certifikat av två domare på utställning inom eller utom landet, därav minst ett på av SKK anordnad utställning, samt bruksprovscertifikat på riksprov.

Alternativ b gäller icke för vallhundar.

B. Bruksprovschampionat

Hund erhåller titeln bruksprovschampion, när den uppfyllt i något av följande alternativ a respektive b angivna fordringar, nämligen

a) tilldelats tre certifikat på bruksprov i Sverige, därav minst ett på riksprov¹⁾, samt 1:a pris²⁾ i öppen klass på utställning inom eller utom landet.

Gäller icke för vallhundar.

¹⁾ Med s k riksprov förstås av SEK på uppdrag av SKKs centralstyrelse anordnat bruksprov.

Konkurrensen mellan, tävlande hundar förutsättes vara större vid dylikt bruksprov än vid övriga sådana. Därav anledningen till de olika bestämmelserna för certifikat vid respektive slag av prov.

Ursprungligen anordnade SKK såväl bruksprov som utställningar. Liksom minst ett av de certifikat, som erfordras för utställningschampionat, skall ha erhållits vid av SKK anordnad utställning, gällde tidigare att minst ett av de certifikat, som erfordras för bruksprovschampionat, skulle ha erhållits vid av SKK anordnat bruksprov. I och med att bruksprovsverksamheten överflyttats på specialklubbarna har begreppet "riksprov" införts, avsett att motsvara av SKK anordnat bruksprov.

²⁾ Förslag har väckts om att kravet på utställningskvalifikation minskas från 1:a till 2:a pris i öppen klass. Ändring enligt detta förslag kommer med all sannolikhet att fastställas under år 1959 för tillämpning fr. o. m. år 1960.

b) tilldelats två certifikat på bruksprov i Sverige, därav minst ett på riksprov, samt ett certifikat på av SKK anordnad utställning.

Gäller icke för vallhundar.

Tilldelning av bruksprovscertifikat

Certifikat vid bruksprov, annat än riksprov, tilldelas

— vad avser skydds-, spår-, rapport-, sök- och sjukvårdshundar — i segrarklass vinnande hund under förutsättning att den uppnått föreskriven certifikatpoäng,

— vad avser draghundar — hund som med godkännande fullgjort föreskrivna prov för bruksprovscertifikat enligt för draghundar gällande prövningsregler samt av vid vederbörande dragprov fungerande domare bedömts certifikatmätsig.

Certifikat vid riksprov tilldelas

— vad avser skydds-, spår-, rapport-, sök- och sjukvårdshundar — förutom i segrarklass vinnande hund, om denne uppnått för certifikat föreskrivna poängtal, annan hund som nått sådant poängtal, därest dennes poängtal ej med mer än i genomsnitt en fjärdedels betygsenhet understiger segrarens, dvs i fråga om skyddshundar högst 20 och i fråga om spår-, rapport-, sök- och sjukvårdshundar högst 16 1/4 betygsenheter, allt under förutsättning att övriga krav för certifikat uppfyllts,

— vad avser draghundar — förutom segraren

i föreskrivet dragprov, om dennes prestation bedömts vara certifikatmässig, annan hund vilken i dragprovet uppnått en tid, som med högst 8 procent överstiger segrarens tid; övriga för bruksprovscertifikat uppställda krav enligt för draghundar gällande prövningsregler skall därjämte vara uppfyllda.

För draghundar föreskrivet dragprov får även fullgöras i enspannklass vid nordisk mästerskaps-tävling, varvid bedömningen sker med utslutning av hund av sådan ras, som enligt de svenska prövningsreglerna icke kan tilldelas bruksprovscertifikat som draghund.

II. Nordiskt championat

A. Utställningschampionat

Hund erhåller titeln nordisk utställningschampion, när den tilldelats utställningschampionat i minst tre av de nordiska länderna.

(Att beakta är att erforderlig bruksprovsmérit endast kan erhållas i Sverige och Finland vad avser skydds-, spår- och rapporthundar, enbart i Sverige vad avser sök- och sjukvårdshundar samt draghundar. I Danmark och Norge krävs ingen bruksprovsmérit för utställningschampionat)

B. Bruksprovschampionat

(Teoretiskt gäller, att hund erhåller titeln nordisk bruksprovschampion, när den tilldelats

bruksprovschampionat i minst tre av de nordiska länderna.

För närvarande kan dock endast spårhundar erhålla dylikt championat)

III. Internationellt championat

A. Utställningschampionat

Hund erhåller titeln internationell utställningschampion, när den tilldelats två CACIB (se nedan) i två länder och av två domare samt erhållit sådan bruksprovsmérit, som krävs för svenskt utställningschampionat.

Ett av dessa CACIB skall ha utdelats antingen i det land, där hundens ägare är bosatt, eller i rasens ursprungsland.

Minst ett år skall ha förflutit mellan den första och den sista utmärkelsen. Hundens stamtavla skall uppvisa tre generationer registrerade förfäder.

Förslag till CACIB (förkortning av "Certifikat d'aptitude au championnat international de beauté" = certifikat för internationellt utställningschampionat) liksom reserv för CACIB avges av vederbörande domare, sedan samtliga för denne uppvisade hanhundar respektive tikar inom rasen bedömts. Domaren får härvid icke taga hän-

syn till hundarnas ålder eller de klasser, vari hundarna deltagit. För riesenschnauzer kan CACIB föreslås dels för svart variant, dels för peppar- och saltfärgad variant.

Det tillkommer icke domaren att avgöra, huruvida för CACIB föreslagen hund uppfyller gällande krav i fråga om ålder (minst 15 mån), härstamning etc. Kontroll härav sker genom generalsekretariatet inom Fédération Cynologique Internationale (FCI).

Hanhund respektive tik, som av vederbörande domare bedömts vara näst bästa hanhund respektive tik samt av championatkvalitet, erhåller CACIB, därest den såsom bäst bedömda hunden respektive tiken av formella skäl icke kan tilldelas denna utmärkelse.

B. Bruksprovschampionat

Hund erhåller titeln internationell bruksprovschampion, när den tilldelats två CACIT (se nedan) i två länder samt — vid lägst 15 månaders³⁾ ålder — minst 2:a pris i öppen klass på internationell utställning.

³⁾ Medan lägre åldersgränsen för deltagande i öppen klass numera i Sverige är 20 månader för alla till SBK hänfödda brukshundsraser (för grönländshund 15 mån), gäller beträffande ifrågavarande raser samma åldersgräns i Danmark endast för rottweiler och schäfer, i Norge endast för collie, dobermannpinscher, rottweiler och schäfer. För övriga raser i Danmark och Norge samt för alla raser i Finland är nämnda åldersgräns alljämt 15 månader.

Minst ett år skall ha förflutit mellan den första och den sista utmärkelsen. Hundens stamtavla skall uppvisa tre generationer registrerade förfäder.

Förslag till CACIT (förkortning av "Certifikat d'aptitude au championnat international de travail" = certifikat för internationellt bruksprovschampionat) avges till FCI, vars generalsekretariat avgör utdelandet därav.

CACIT tilldelas endast segrande hund. Vid bruksprov, där poängräkning tillämpas, krävs därjämte att hunden uppnått minst 75 procent av det teoretiskt högsta möjliga poängtalet.

(Regler för internationella bruksprov finns ej fastställda. Sådana är f n — 1959 — under utarbetande inom FCI)