

Tabell för uträkning av poäng

| Ko-<br>eff | Be-<br>tyg | 5   | 6   | 7   | 8   | 9   | 10  |
|------------|------------|-----|-----|-----|-----|-----|-----|
|            |            | 16  | 90  | 108 | 126 | 144 | 162 |
| 21         | 105        | 126 | 147 | 168 | 189 | 210 |     |
| 25         | 125        | 150 | 175 | 200 | 225 | 250 |     |
| 28         | 140        | 168 | 196 | 224 | 252 | 280 |     |

sökh-gr  
nkl

sph- & rph-  
gr nkl

sph-, rph- &  
sökh-gr hkl

sph-, rph- &  
sökh-gr skl

SMÅLL RYCKNINGEN  
1967

# REGLER

## officiella bruksprov och tävlingar

med skydd-, spår-, rapport-,  
sök- och draghundar

översatt till

prov i appellklass

och för

lukt-, hörsel- och karaktärsprov

(B. B. 1336 och 1337)

Fastställda av SSK 27 juni 1967 för  
Källanläggning fr. o. m. den 1 juli 1967

SVENSKA BRUKSHUNDKLUBBEN  
(SBK)

# REGLER

för

## officiella bruksprov och tävlingar

med skydds-, spår-, rapport-,  
sök- och draghundar

ävensom för

prov i appellklass

och för

lukt-, hörsel- och karaktärsprov

(R Brpr SSRS och Drh)

*Fastställda av SKK 27 juni 1967 för  
tillämpning fr. o. m. den 1 juli 1967*

## SSRS

|   |     |
|---|-----|
| KAPITEL I   |     |
| Funktionärer .....  | 3   |
| KAPITEL II  |     |
| Allmänna bestämmelser .....   | 10  |
| KAPITEL III   |     |
| Lukt-, hörsel- och karaktärsprov .....                                | 27  |
| KAPITEL IV  |     |
| Lydnadsprov   |     |
| A. Appellklass .....  | 33  |
| B. Nybörjarklass .....  | 38  |
| C. Högre klass .....  | 44  |
| D. Segrarklass .....  | 50  |
| E. Vissa specialbestämmelser för hundar av<br>icke-brukshundras ..... | 54  |
| KAPITEL V   |     |
| Specialprov   |     |
| A. Appellklass .....  | 56  |
| B. Skyddshundsgrupp   |     |
| a. Nybörjarklass .....  | 58  |
| b. Högre klass .....  | 62  |
| c. Segrarklass .....  | 67  |
| C. Spårhundsgrupp   |     |
| Allmänna anvisningar för spårprov .....                               | 72  |
| a. Nybörjarklass .....  | 75  |
| b. Högre klass .....  | 76  |
| c. Segrarklass .....  | 77  |
| D. Rapporthundsgrupp  |     |
| Allmänna anvisningar för rapporttjänst .....                          | 81  |
| a. Nybörjarklass .....  | 81  |
| b. Högre klass .....  | 83  |
| c. Segrarklass .....  | 85  |
| E. Sökhundsgrupp  |     |
| Allmänna anvisningar för söktjänst .....                              | 87  |
| a. Nybörjarklass .....  | 89  |
| b. Högre klass .....  | 91  |
| c. Segrarklass .....  | 92  |
| KAPITEL VI  |     |
| Championatbestämmelser .....  | 94  |
| <b>Drh och Drht</b>   |     |
| Bruksprov och tävlingar med draghundar .....                          | 102 |
| Officiella draghundtävlingar (bilaga till Drh) .....                  | 108 |

## KAPITEL I

## FUNKTIONÄRER

1. Vid bruksprov (tävlingar)\*) enligt dessa regler tjänstgör domare, fullmäktig, tävlingsledare och övriga funktionärer enligt vad nedan stadgas.

## 2. Domare.

a) Bruksprovsdomare indelas i två grupper, nämligen domare av *första klass* och domare av *andra klass*. För båda klasserna gäller att auktorisationen kan avse antingen grupperna 3—6 eller enbart grupperna 4—6.

Domare av andra klass auktoriseras av SBKS centralstyrelse efter förslag av lokalavdelning och kretsstyrelses hörande och sedan godkänt aspirantprov avlagts. För att få avlägga sådant aspi-

\*) Ifrågavarande bruksprov anordnas vanligen i tävlingsform. Undantag utgör prov i grupp 2, som enbart är kvalificeringsprov. Detsamma blir även eljest fallet vid prov med endast en deltagare, då fråga är om kvalificering för uppflyttning från en grupp till en annan, certifikatpoäng eller certifikat.

rantprov erfordras att såsom förare ha deltagit med för hunden godkända resultat i av SBK anordnat bruksprov i lägst nybörjarklass, att ha med godkännande genomgått samtliga förberedande prov för inträde i central instruktörskurs eller på annat sätt ha förvärvat likvärdig kompetens. Vid de av SBK anordnade teoretiska och praktiska proven skall aspirant visa sig besitta god kännedom om gällande regler och bedömningsprinciper. Aspirant skall i övrigt äga de



*Av en bruksprovsdomare krävs stor kunnighet och uppmärksamhet samt förmåga att i alla lägen se det mest väsentliga i varje utförande. Av största vikt är att bedömningen alltid sker självständigt utan något som helst samråd med den andre domaren.*

personliga egenskaper, som gör en person lämplig som domare. För att antagas till domare av andra klass erfordras även att godkänd aspirant har uppnått 21 års ålder.

Den som under de närmast föregående två åren varit domare av andra klass och därunder genom tjänstgöring såsom domare och tävlingsledare förvärvat sådan kompetens, som befinnes därför erforderlig, kan efter förslag av SBKs centralstyrelse av Svenska Kennelklubben (SKK) kallas att fullgöra nytt aspirantprov för att efter godkänt sådant auktoriseras såsom domare av första klass.

Då särskilda skäl föreligger, må dispens från angivna fordringar på domare av andra klass lämnas av SBKs centralstyrelse och på domare av första klass av SKKs centralstyrelse.

b) Vid prov skall två domare tjänstgöra, varav den ene må vara av andra klass utom vad avser appellklass och nybörjarklass, där båda domarna må vara av andra klass, under förutsättning att en av dessa fungerat såsom domare under de närmast föregående två åren. Vad avser segerrklass, skall båda domarna vara av första klass. Domarna utser bland sig den ene att fungera såsom ordförande.

c) Domare som ej fungerat under två år i följd äger ej döma med mindre än att förnyad prövning av vederbörandes kompetens skett enligt av SBKs centralstyrelse fastställda regler.

d) För att få fungera som domare krävs medlemskap i till Svenska Kennelassociationen ansluten kynologisk organisation.

e) Domare som visat uppenbar olämplighet vid utövandet av sitt domarskap kan få auktorisationen såsom domare upphävd för viss tid eller för alltid.

### 3. Fullmäktig.

Vid tävling om svenskt mästerskap och vid internationella prov skall och vid övriga prov må, därest arrangör så bedömer önskvärt, utses en *fullmäktig*, som skall vara domare av första klass. Denne åligger att avgöra protester, ävensom att i fall, varom i regel II:13\*) sägs, eller som eljest kan komma att underställas honom, vidtaga de åtgärder han kan finna påkallade. Fullmäktigen skall av dem det vederbör lämnas önskade upplysningar om anordningar för proven och dessas fortgång.

Vid prov där särskild fullmäktig icke utsetts, fullgör domarnas ordförande inom respektive grupp och klass fullmäktigs åligganden.

\*) Vid hänvisningar i dessa regler användes dylik beteckning, varmed i förevarande fall avses i kapitel II, punkt 13, angiven regel.

### 4. Tävlingsledare.

Ledningen av prov enligt dessa regler utövas av en *tävlingsledare*, som skall vara domare av första eller andra klass och auktoriserad för de grupper provet omfattar, utom vid internationellt prov och tävling om svenskt mästerskap, då tävlingsledaren skall vara domare av första klass.

Omfattar prov eller tävling flera grupper och klasser må — i mån av behov — utses flera tävlingsledare.

Tävlingsledare äger jämväl utse *biträdande tävlingsledare*, för vilken domarekompetens ej kräves.

Vid prov i appellklass ävensom vid lukt-, hörsel- och karaktärsprov må arrangören, då så utan olägenhet för provens behöriga gång kan ske, uppdraga åt den ene av domarna att fungera såsom tävlings-(prov-)ledare.

Angående tävlingsledares åligganden se även reglerna I: 6 och II: 10.

Tävlingsledare åligger jämväl att föranstalta om att behövlig materiel finnes tillgänglig vid proven.

Dispens från krav på domarkompetens kan i undantagsfall beviljas av vederbörande bruksprovskommittéledamot.

5. Fullmäktig, domare och tävlingsledare kallas till funktion av den ledamot av centralstyrelsens bruksprovskommitté, som har till uppgift att

inom ifrågavarande distrikt ombesörja detta. Till denne kommittéledamot skall arrangören därför omedelbart efter anmälningstidens utgång uppge föreliggande behov av nämnda slag av funktionärer, beräknat med hänsyn till antalet hundar i varje grupp och klass samt andra vidkommande omständigheter. Arrangör skall därvid också uppge vilka funktionärer med erforderlig kompetens, som finnes tillgängliga inom den egna lokalavdelningen och som anses kunna föreslås att tillgodose hela eller en del av det ifrågavarande behovet. (Se även regel II: 4).

#### **6. Övriga funktionärer.**

Övriga behövlige funktionärer, såsom biträdande tävlingsledare, spårläggare, figuranter m. fl., utses av vederbörande tävlingsledare eller genom dennes försorg. Dessa skall vara väl insatta i sina uppgifter. Det åligger dem att handla enligt tävlingsledarens anvisningar och instruktioner samt i tillämpliga fall efter anmaning lämna upplysning om hunds uppträdande.

#### **7. Domarekollegium.**

Efter provens avslutande sammanträder domarna för respektive grupper och klasser och fastställer ordningen mellan tävlande hundar. Fullmäktig äger rätt deltaga i domarekollegiet och yttra sin mening men ej deltaga i beslut.

Fungerande domare uppgör resultatlista grupp- och klassvis samt undertecknar denna. På resultatlistan anges också namnet på den fungerande tävlingsledaren. På resultatlista skall vidare, förutom poängsumma, angivas huruvida resultatet fyller i regel II: 19 angivna fordringar för *godkänt betyg*, *uppflyttning*, *certifikatpoäng* respektive *certifikat*.

Då det gäller lukt-, hörsel- och karaktärsprov anges i resultatlista *godkänt* eller *icke godkänt* för provet i sin helhet, dock skall för icke godkända hundar angivas i vilket delmoment underkännande skett.

(Angående resultatlistor se även regel II: 3).

## KAPITEL II

### ALLMÄNNA BESTÄMMELSER

#### 1. Reglernas tillämplighet m. m.

Dessa regler skall tillämpas vid *officiella bruksprov och tävlingar samt lukt-, hörsel- och karaktärsprov* inom Svenska Brukshundklubben (SBK).

De officiella bruksproven och tävlingarna anordnas av lokalavdelning på uppdrag av SBKs centralstyrelse.

Lukt-, hörsel- och karaktärsprov anordnas av lokalavdelning enligt eget bestämmande efter förhand gjord anmälan därom till centralstyrelsen.

Resultat vid dylika prov och tävlingar redovisas till SBKs centralkansli.

Andra än här ovan nämnda prov och tävlingar, som anordnas av lokalavdelning enligt eget bestämmande, är att anse såsom *icke-officiella*. De redovisas icke centralt.

#### 2. Kungörande av prov. Anmälningstid och avgifter.

Prov skall på lämpligt sätt kungöras. Anmälningstid skall alltid utgå senast 14 dagar före prov.

Beträffande tävling om svenskt mästerskap gäller, att anmälan skall ingivas till SBKs centralkansli senast 30 dagar före tävlingsdagen det år tävlingen skall avhållas.

Anmälningavgifter för prov i grupperna 1 och 3—6 bestämmas av SBKs centralstyrelse, för prov i grupp 2 av arrangören.

Anmälningavgift skall erläggas samtidigt med anmälan. Erlagd avgift återbetalas

a) om utlyst prov inställes,

b) vid bestyrkt hinder för deltagande av orsak varöver anmälaren eller organisation, genom vilken anmälan ingivits, icke råder, såsom att anmäld tik löper vid provtillfället, sjukdomsfall för anmäld hund eller dennes förare.

#### 3. Resultatlistor och bevis om fullgjorda prov.

Arrangören åligger att snarast möjligt, dock senast *inom 8 dagar* efter slutförda prov insända avskrifter av resultatlistorna i tre exemplar till SBKs centralkansli, upptagande samtliga i provet deltagande hundar (såväl godkända som icke godkända).

Allm.  
best.

Resultatlistorna skall därjämte uppta följande:

- 1) Hundens namn och nummer enligt SKKs registreringsbok samt ras.
- 2) Hundens kön; H resp T.
- 3) Hundägarens titel el yrke, namn (förnamnet helst utskrivet) samt fullständiga adress och telefonnummer.
- 4) Om hunden föres av annan person än ägaren, skall förarens namn även anges.

Vid redovisning av lukt-, hörsel- och karaktärsprov skall dessutom för icke godkända hundar angivas i vilket delmoment underkännande skett.

Bevis om godkänt lukt-, hörsel- och karaktärsprov införes i hundens registreringsbok med angivande av datum för provet samt arrangerande lokalavdelning. Beviset undertecknas av domarna.

Uppenbart åsidosättande av här fastställda regler för bruksprovs redovisning kan medföra, att sådan försumlig arrangör ej ges tillstånd att anordna dylikt prov under de närmast två följande åren.

#### 4. Maximering av antalet deltagare.

Arrangören bestämmer maximiantalet deltagare i prov med hänsyn till årstid, klasser och andra vidkommande omständigheter. SKKs bruksprovskommitté äger dock, om den så finner lämpligt, utfärda bestämmelser om maximiantalet deltagare i visst prov.

## RESULTATLISTA

Vid bruksprov den 23 / 9 19.68, anordnat av Tävlinga Bråckhundklubben

GRUPP: Appell-klass  Skyddsh-gr  Spårh-gr  Rapport-gr  Sökk-gr

Län nr 31 i Skåneland 2100 för skiffel grupps namn: 11000

KLASS: Nybörjar-klass  Högre klass  Segrer-klass

| Plac. | Hundens namn enligt registreringsbok | Nummer   | Ålder | Kön  | Ägarens namn, yrke och adress                   | Poäng | Notering |
|-------|--------------------------------------|----------|-------|------|---|-------|----------|
| 1     | Astor                                | 12247/65 | 2     | sch  | Hr Anders-Andersson<br>Andersgatan 15, Astad    | 505,5 | uppfl    |
| 2     | Bessie                               | 23056/65 | 7     | coll | Frk Berit Bengtsson<br>Bengtstrågen 1, Sköping  | 492   | uppfl    |
| 3     | Castor                               | 98755/59 | 11    | box  | Hr Sten Carl Carlsson<br>Carinsgatan 10, Gotå   | 471   | uppfl    |
| 4     | Doris                                | 777/66   | 2     | rott | Frö Doris Davidsson<br>Lavinus väg 1 E, Høy     | 455,5 | uppfl    |
| 5     | Emil                                 | 4343/64  | 8     | ries | Ing Emil Paulsson<br>St Silla väg 3, Sköping    | 423   | godk     |
| 6     | Fax                                  | 67858/59 | 4     | lob  | Hr Folke Folnesson<br>Folkungsgatan 2, Petrå    | 402   | godk     |
| 7     | Groll                                | 23123/64 | 11    | sch  | Hr Gustav Gustavsson<br>Gustavs väg 30, Sköping | 293   | ej godk  |
| 8     | Hannie                               | 34224/65 | 7     | pod  | Tjänstemän Hans Hansson<br>Hansgatan 15, Høy    | -     | utg      |

**ANMÄRKNINGAR**  
Endast en grupp upprättas som regel på varje län. Om samma domarelag skall vara tillämpligt i flera län skall dessa upprättas på samma län. De olika klasserna skall skiljas åt genom olika tävlingsplatser.  
Anmälan, som är gratis, inlämnas till SKK i slutet av februari, eller förnyligen senast på 1 Mars i varje påföljande år.  
I länerna till upplägget förberedas utvalda av godkända regler: Carl, Carl, 18000, Carl, eller Utgått.

F. Pettersson S. Svensson  
Förordnade domare

Som tävlingsledare har fungerat:

S. Augustson

I provet deltog utvalda löpar grupper och klasser som uppräntas på denna lista:  
appellklass \_\_\_\_\_ Högre klass \_\_\_\_\_ 2 \_\_\_\_\_  
nybörjarklass \_\_\_\_\_ segrerklass \_\_\_\_\_

Skåneland, 2100, 1968

Domarna är ansvariga för att en korrekt resultatlista upprättas. Detta innebär att de ej äger rätt att lämna tävlingsplatsen förrän en dylik lista upprättats och undertecknats.



Maximeras antalet deltagare, skall medlemmar i arrangerande lokalavdelning äga företräde att delta före medlemmar från andra avdelningar.

På ett och samma domarelag får icke — annat än i undantagsfall och om domarna så medger — antalet tävlande överstiga 20 i grupperna 1 och 2 samt 15 i grupperna 3—6.

Vid tävling om svenskt mästerskap får antalet deltagare ej överstiga i skyddshundsgruppen 15, spårhundsgruppen 30 samt i vardera rapport- och sökhundsgrupperna 15. Vid dylik begränsning tages hänsyn till anmälda hundars resultat under i II: 6 angiven tid, dock skall alltid förra årets mästare beredas tillfälle att delta. Förutsättning för att tävling om svenskt mästerskap skall anordnas i viss grupp är, att minst tre deltagare anmälts däri.

Därest så utan olägenhet för provens fullgörande kan ske, må ett och samma domarelag anlitas för två eller flera klasser.

Om så för provens (tävlingens) genomförande befinnes ändamålsenligt, må utses särskilt domarelag för lydnadsprov.

## 5. Grupp- och klassindelning.

Proven äger rum grupp- och klassvis i överensstämmelse med för respektive grupp och klass gällande prövningsregler.

Grupperna är:

1. Appellklass (akl)
2. Lukt-, hörsel- och karaktärsprov
3. Skyddshundsgrupp (skh-gr)
4. Spårhundsgrupp (sph-gr)
5. Rapporthundsgrupp (rph-gr)
6. Sökhundsgrupp (sök-gr)

Inom grupperna 3—6 tävlas i följande klasser:

- a) Nybörjarklass (nkl)
- b) Högre klass (hkl)
- c) Segrarklass (skl)

Vid tävling, som gäller *svenskt mästerskap*, tillämpas reglerna för segrarklass.

## 6. Rätt att delta i bruksprov och tävling samt fordringar för deltagande i respektive grupper och klasser m. m.

Officiella prov enligt dessa regler är öppna för hundar, som är registrerade i SKK och vars ägare och förare är medlemmar i SBK.\*)

Är prov och tävling utlyst såsom internationellt, äger jämväl delta hund med utländsk hemort, upptagen i ett av SKK erkänt utländskt register och i ägo hos medlem av till Fédération Cynologique Internationale (FCI) ansluten utländsk kennelklubb.

\*) I de fall ägare är juridisk person, såsom statligt eller kommunalt verk, krävs ej medlemskap av denne.

Berättigad att deltaga i tävling om svenskt mästerskap är svenskägd hund av brukshundras, som dels på erkänd nordisk utställning erhållit lägst tredje pris i öppen klass, dels vid officiellt bruksprov i segrarklass under närmast föregående och/eller löpande år minst två gånger uppnått ett resultat som med minst en halv betygsenhet (dvs 8,5 i genomsnittsbetyg) överstiger lägsta gräns för certifikatpoäng inom den grupp deltagandet avser.

I *grupp 1* — appellklass — äger hund, som fyllt 10 månader, deltaga intill dess den blivit uppflyttad till nybörjarklass; dock att hund alltid skall tävla i grupp 1 intill 18 månaders ålder. Hund, som erhållit uppflyttningspoäng till nybörjarklass, äger efter fyllda 18 månader icke vidare tävla i appellklass, men hänföres till nybörjarklass först sedan den fullgjort godkända prov i grupp 2.

I *grupp 2* äger hund, som fyllt 10 månader provas.

För deltagande i *nybörjarklass* erfordras, dels att hund uppflyttats från appellklass samt uppnått 18 månaders ålder, dels ock att den vid ett och samma tillfälle fullgjort godkända prov i grupp 2.

För deltagande i *högre klass* respektive *segrarklass* erfordras att hund uppnått för uppflyttnings erfordrerligt poängtal i närmast lägre klass inom den grupp uppflyttningen avser samt att tre månader förflutit sedan så skett. Efter ut-

gången karenstid av tre månader sker uppflyttnings automatiskt.

Med undantag för grupperna 1 och 2 får hund under samma tävlingsdag icke deltaga i mer än en grupp eller klass.

Förare får under samma dag deltaga med endast en hund i någon av grupperna 1 samt 3—6. Förare och ägare till tävlande hund må dock under samma dag tjänstgöra såsom den ene av de båda förarna åt annan hund vid momentet rapportföring.

Förare och ägare till tävlande hund får ej tjänstgöra som funktionär inom den klass i gruppen av tävlingen, vari hunden deltagar. Ej heller får förare eller ägare tjänstgöra som funktionär, om detta kan påverka annan hunds resultat.

## 7. Hinder för deltagande. (Se även mom. 8)

I bruksprov (tävling) får ej deltaga

a) hund, som inom föreskriven tid icke vaccinerats mot valpsjuka med av Kungl. Veterinärstyrelsen godkänt vaccin,

b) hund, som är blind, döv, kastrerad eller kryptorchid,

c) tik, som löper,

d) hund, som på grund av sjukdom eller skada icke kan utan fara för sin hälsa deltaga i provet,

e) öronkuperad hund, som enligt SKKs bestämmelser icke är utställningsberättigad.

8. I klass, vari rätt till deltagande begränsas av vunna pris, poäng eller betyg, får ej hund tävla, om vilken fullständiga uppgifter i sådant avseende saknas.

#### 9. Regler m. m. hålles tillgängliga.

På tävlingsplatsen skall dessa regler för bruksprov och tävlingar samt övriga eventuellt utfärdade instruktioner och anvisningar finnas tillgängliga.

#### 10. Bestämmandet av tävlingsanordningar.

I samtliga klasser bestämmes momentens ordningsföljd av tävlingsledaren. Anordningarna vid proven bestämmes av tävlingsledaren, som dock skall tillgodose domarnas och fullmäktigs särskilda önskemål.

#### 11. Öppen resp. sluten bedömning.

Bedömningen är sluten eller öppen eller en kombination av båda. Öppen bedömning är obligatorisk vid lydnadsprov. Därest fungerande domare så finner lämpligt, bör öppen bedömning även tillämpas vid andra moment. Tillämpas sluten bedömning må, där så är möjligt, åtgärder vidtagas för att under tävlingens gång hundarnas poäng i de olika momenten bekantgöres enligt domarnas medelpoäng.

#### 12. Lottdragning om startordning.

För varje tävling skall lottdragning om startordningen ske grupp- och klassvis. Denna lottdragning, som avser samtliga moment, skall ske genom tävlingsledarens försorg på tävlingsplatsen.

Oberoende av utfallet av företagen lottning skall tikar starta efter hanhundar i sådana moment som "Uppletande av föremål" och "Avsökande av ett område efter gömd figurant".

#### 13. Förarens skyldigheter.

Förare skall ställa sig till ovillkorlig efterrättelse de anvisningar, som av tävlingsledningen meddelas. Fogar sig föraren icke i dessa bestämmelser eller i övrigt uppträder olämpligt, kan föraren av fullmäktig uteslutas från provet.

Att under pågående prov aga hund är vid samma påföljd förbjudet. Så kallat tagghalsband eller rosenkrans får icke användas vid prov.

#### 14. Hunds framförande.

Vid samtliga moment skall hund, då ej annat framgår av vad i fortsättningen säges, framföras fritt vid sidan. Föraren får då icke bära kopplet i handen, utan skall avlägga det eller bära det osynligt för hunden.

Hunds "utgångsställning" vid början av samtliga moment skall vara antingen sittande eller

stående vid förarens vänstra sida. Föraren är skyldig anmäla till tävlingsledaren, huruvida hunds utgångsställning är stående eller sittande.

#### 15. Kommandoord.

I dessa regler angivna kommandoord är önskvärda.

#### 16. Förbud mot hjälp av utomstående.

Hjälp av utomstående får ej mottagas.

#### 17. Domares rätt att avstånga hund från fortsatt deltagande.

Domarna äger avstånga hund från fortsatt deltagande om hunden underkänts i huvudmomenten. Denna bestämmelse gäller ej appellklass.

Domarna har vidare rätt att i förtid avbryta ett moment, om hunden visar uppenbar oförmåga att genomföra detta.

Det är vidare domarna obetaget att — vid visad oförmåga av hunden — i förtid avbryta ett moment.

#### 18. Betygskala.

Utom i grupp 2 (jmf. kap. III) sker bedömningen enligt nedan angiven betygsskala:

- 0 = underkänd;
- 5—6 = godkänd;
- 7—8 = med beröm godkänd;
- 9 = med utmärkt beröm godkänd;
- 10 = berömlig.

Betygen multipliceras med för varje moment angiven koefficient.

#### 19. Minimifordringar.

För godkännande, uppflyttning och certifikatpoäng gäller följande minimifordringar i avseende å poängsummor:

|  | Appell-<br>klass | Nybörjar-<br>klass | Högre<br>klass |            | Segrar-<br>klass |            |
|--|------------------|--------------------|----------------|------------|------------------|------------|
|  |                  |                    | Skh-<br>gr     | övr.<br>gr | Skh-<br>gr       | övr.<br>gr |
| <b>Godkännande</b>                         | 160              | 300                | 350            | 300        | 400              | 325        |
| däruv i specialprov                        | —                | 105                | 195            | 145        | 235              | 160        |
| <b>Uppflyttning</b>                        | 224              | 420                | 490            | 420        | —                | —          |
| däruv i specialprov                        | 35               | 147                | 273            | 203        | —                | —          |
| <b>Certifikatpoäng (cp)</b>                | —                | —                  | —              | —          | 640              | 520        |
| däruv i spår-, rap-<br>port- och söktjänst | —                | —                  | —              | —          | —                | 224        |
| i skyddstjänst                             | —                | —                  | —              | —          | 280              | —          |

Oberoende av att hund uppnått föreskriven poängsumma äger domarna, om de är ense, vid domarekollegiet besluta, att hund skall underkännas respektive ej uppflyttas eller ej erhålla certifikatpoäng. Sådant beslut må dock ej fattas, om ej synnerliga skäl därtill är.

Vid lika poäng avgörs placeringen hundarna emellan i första hand med hänsyn tagen till upp-

nått resultat i huvudmomentet (i skyddshundsgruppen skyddstjänsten) samt i andra hand på grundval av uppnått resultat i specialprovet. Vid lika poäng även här sker lottnings.

*Anvisning:*

*Bruksprovscertifikat (cert)* tilldelas vinnande hund, (oberoende av ras och kön) inom varje grupp av segrarklass *vid officiellt bruksprov*, under förutsättning att föreskrivna minimifordringar för certifikatpoäng uppnåtts; så ock till annan än vinnande hund, under förutsättning att dennes poängtal ej understiger segrarens med mer än 1/50 (dvs för skyddshundsgruppen 16 p, övriga grupper 13 p) av för gruppen fastställd maximipoäng.

Oberoende av hundarnas inbördes placering å resultatlistan gäller, att brukshundar respektive icke brukshundar tilldelas certifikat var för sig enligt ovannämnda regler.

Se vidare under kap. VI, certifikat- och championatbestämmelser.



Allmänt gäller följande vid fastställandet av ordningsföljden mellan tävlande hundar (jmf I: 7):

Hund, vilkens resultat uppfyller de i tabellen angivna fordringarna för certifikatpoäng resp. uppflyttningspoäng och godkännande, skall placeras före hund, vilkens resultat icke fyller mot-

svarande fordran, oavsett om förstnämnda hund har lägre sammanlagd poängsumma än den sistnämnda.

## **20. Klassplacering av hund, som efter uppflyttningspoäng ej under loppet av två år godkänts i prov.**

Hund, som i en grupp erhållit uppflyttningspoäng till högre klass eller segrarklass men inom ifrågasvarande grupp under de efter uppflyttningspoängen närmast följande två kalenderåren ej uppnått godkänt resultat, skall vid kommande prov i gruppen tävla i samma klass som före uppflyttningspoängen.

## **21. Klassplacering av hund med tjänstehundcertifikat\*).**

Tjänstehundcertifikat utfärdas i tre valörer (I—III) beroende på den dressyr hunden genomgått.

*Tjänstehundcertifikat I* berättigar hund att omedelbart delta i nybörjarklass oberoende av grupp. Till denna klass hänföres bevakningshund.

*Tjänstehundcertifikat II* berättigar hund att omedelbart delta i högre klass. Till denna klass hänföres skyddshund (skydds- och spårhundsgrupp) patrullhund (spårhundsgrupp) och lavinhund (sökhundsgroup).

\* Tjänstehundcertifikat utfärdas endast av chefen för arméns hundskola.

*Tjänstehundcertifikat III* berättigar hund att omedelbart delta i samtliga grupper — utom rapporthundsgruppen — segrarklass. Till denna klass hänföres polishund.

## 22. Protester.

Förmenar sig person, som med hund deltagit i bruksprov (tävling), ha tillfogats orätt, äger han söka rättelse genom att till fullmäktigen eller den domare, som fullgör fullmäktigs åligganden, avge protest. Protesten får ej avse bedömning.

Dylik protest skall skriftligen avgivas *senast*  $\frac{1}{2}$  timme efter bruksprovets slut i vederbörande grupp. För att upptagas till prövning skall protest vara åtföljd av en protestavgift av 15 kr.

Besvär över fullmäktigs domslut ingives skriftligen till styrelsen för den lokalavdelning, som anordnat bruksprovet i fråga, *senast 24 timmar* efter det klagande fått del av fullmäktigens beslut. Besvär över fullmäktigs domslut skall åtföljas av dubbel protestavgift. Nämda styrelse åligger att med eget yttrande i ärendet inom 8 dagar efter dess mottagande insända besvärsskrivelsen till SBKs centralstyrelse för slutgiltigt avgörande.

Protestavgifter återbäres, därest protest respektive besvär godkännes.

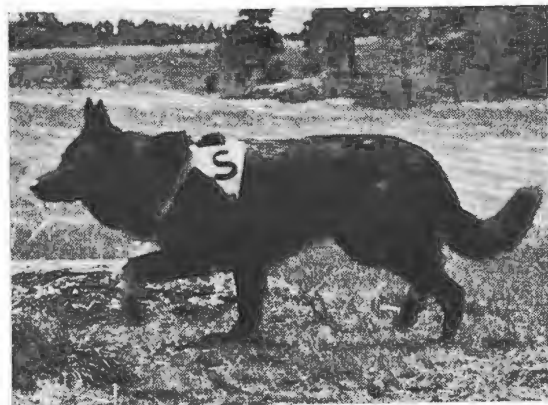
## 23. Kompetensbeteckningar.

Hund, som erhållit betyget "godkänt" i nybör-

jarkklass, erhåller beteckningen *Skh* för skyddshund, *Sph* för spårhund, *Rph* för rapporthund och *Sökh* för sökhund. Till dessa beteckningar lägges siffran I för hund, som godkänts i nybörjarklass, siffran II för hund, som godkänts i högre klass, och siffran III för hund, som godkänts i segrarklass.

## 24. Tjänstetecken.

Vid prov och tävling med skydds-, rapport- och



*Vid träning, prov och tävling med skydds-, rapport- och sökhund är hundföraren skyldig att vid momentet "Avsökande av ett område efter gömd figurant", rapportföring respektive söktjänst förse hunden med fastställt tjänstetecken. Hund, som ej försetts med sådant tecken äger ej starta i här nämnda moment vid officiellt bruksprov och tävling.*

sökhund skall hunden under fältarbete (uppsök, rapportföring resp. söktjänst) bära tjänstetecken.

Detta utgöres för skydds- och rapporthund av bokstaven S resp. R i kraftig svart text samt för sökhund av rött kors, allt på vitt underlag, som i form av en sele anbringas på hundens båda sidor.

## KAPITEL III

### LUKT-, HÖRSEL- OCH KARAKTÄRSPROV

LHK

Lukt-, hörsel- och karaktärsprov skall avläggas under en och samma dag. Alla proven måste godkännas vid samma provtillfälle. För hunds godkännande erfordras att båda domarna är därom ense. Underkännes hund i något av proven, måste den vid annat tillfälle provas i alla tre proven.

#### **1. Luktprov.**

Efter anvisning av provledaren (tävlingsledaren) går föraren med hunden kopplad en viss angiven sträcka, varunder hunden tydligt skall markera vittring från dold person (figurant) och på kommando "Var?" påvisa denne.

Provet bedömes såsom "godkänt" eller "icke godkänt".

#### *Anvisning:*

För varje hund begagnas ny sträcka och figu-

rantens förflyttning skall ske så att den aldrig är närmare den angivna sträckan än 10 m. Figuranten skall placeras så, att vinden blåser från denne mot patrullvägen. Förare och hund får passera sträckan i båda riktningarna. Då hunden fått vittring, skall den påvisa figuranten utan att visa aggressivitet och utan skullgivning. Funktionärerna bör ej vara närmare förare och hund än som erfordras för att bedöma provet och får ej vara så nära att de nämnvärt påverkar hunden.

## 2. Hörselprov.

Hunden skall markera en person (figurant), som i betäckt terräng går mot hundens plats. *Vid figurantens avvikelse åt sidan, skall hunden tydligt markera dennes förflyttning i den nya riktningen.*

Provet bedömes såsom "godkänt" eller "icke godkänt".

### *Anvisning:*

Provet utföres i svagt kuperad och skylande (ej tät) skogs- eller buskmark. Markytan skall vara av sådan beskaffenhet, att en å densamma i vanlig promenadtakt gående figurants steg åstadkommer "normalt" ljud, alltså icke knastrande, rasslande eller ekande, men icke heller dämpat av alltför mjuk markyta (gräs, mossa o. dyl.).

Störningar av trafik på väg eller annat buller

i närheten av provplatsen bör undvikas. Provet bör icke utföras, när så kraftigt regn eller blåst råder att på grund därav ljudet av figurantens steg icke kan tränga fram.

Föraren med hunden kopplad, placeras på provplatsen invid buskage, småträd eller dylikt, på sådant sätt, att figuranten även på förhållandevis kort avstånd förblir osynlig för hunden.

Provledaren skall för sig välja plats, där han har fri sikt till provplatsen (hund, förare och domare) samt till figurant eller i figurantvägens närhet utplacerad medhjälpare. Domare, som bör uppehålla sig stilla på några meters avstånd från hunden, skall under provet ha sin uppmärksamhet helt riktad på hunden.

Förutom hundens förare och nämnda funktionärer får ingen annan person finnas på provplatsen eller i dess närhet.

Utgångsläge för figuranten väljes minst 100 meter från provplatsen och så, att vittring av figuranten icke av vinden föres mot hunden.

På ett avstånd av 25 meter från hundens plats skall på figurantens gångväg vara utsatt ett stoppmärke.

Provledaren meddelar hundens förare den huvudriktning, i vilken "bevakningen" skall utföras. Sedan hunden under minst 2 minuter fått vänja sig vid (lukta av) platsen, må föraren placera hunden i valfri ställning. Föraren ställer sig därefter själv så, att han har hunden omkring



1 meter framför sig i "bevakningens" huvudriktning.

Provet börjar på provledarens tillsägelse, varvid föraren må kommendera "Pass på". Därefter skall föraren under provet förhålla sig tyst och får icke utan domares tillsägelse befatta sig med hunden.

Figuranten startar på tecken eller signal från provledaren på sätt, som i minsta möjliga mån uppfattas av förare och hund. Teckengivningen må förmedlas av närmare figurantvägen utplacerad medhjälpare. Om startsignal ges till figuranten med visselpipa eller annat ljud, bör figuranten starta först omkring en halv minut efter signalen.

Figuranten, som skall vara tyst, går i vanlig promenadtakt mot provplatsen utan att vare sig smyga eller åstadkomma extra-ljud. Figuranten går i oavbruten takt ända fram till stoppmärket på 25-metersavståndet, där han stannar och tyst kvarstår en halv minut. Provledaren låter genom ett handtecken domarna få besked om, när figuranten hunnit till stoppmärket. Efter den föreskrivna halvminuten går figuranten minst 30 meter åt endera sidan, vinkelrätt ut från den ursprungliga huvudriktningen, samt återvänder därpå till utgångsläget.

För att hunden skall kunna godkännas i hörselprovet, skall den markera den annalkande figuranten innan denne stannat vid 25-metersav-

ståndet. Vidare krävs att den tydligt markerar figurantens förflyttning åt sidan så att dennes väg kan följas.

Vid bedömningen skall beaktas hur hunden markerar och hundens uppträdande (allmänna intresse, vakenhet) före, under och efter markeringen. Hunden skall markera tydligt; enbart örönspele är icke tillfyllest.

Hund underkännes, som skäller upprepade gånger, gnäller högljutt eller annorledes uppträder oroligt. Lekfullhet bedömes mildare än nervositet, rädsla eller aggressivitet.

### **3. Karaktärsprov (Uppträdande vid överraskande moment samt skottlossning).**

Hunden skall utsättas för överraskande och i viss mån skrämmande inverkningar, som bör variera allt efter omständigheterna. Skottlossning bör ej ske på närmare avstånd än 20 m. Hunden, som skall vara okopplad, bör förhålla sig relativt oberörd och får ej visa skotträdsla eller bitskhet.

Man bör tillse, att störningen icke kommer att framstå som ett angrepp riktat mot hund eller förare.

Provet bedömes såsom "godkänt" eller "icke godkänt".

*Anmärkning:*

Enär i kap. III upptagna prov är engångsprov

men desamma från såväl avels- som militär synpunkt måste tillmätas stor betydelse, skall bedömningen av ifrågavarande prov ske med iakttagande av synnerlig noggrannhet. I tveksamma fall bör dess prov hellre underkännas än godkännas.

## KAPITEL IV

### LYDNADSPROV

#### A. Appellklass

*Koeff*

**1. Linförighet. Kommando: "Fot".**

**3 Lydn:  
Akl**

Hunden, som föres i fritt hängande koppel (lina), skall villigt följa föraren, gående på dennes vänstra sida med huvudet eller bogen i jämnhöjd med förarens knä. Linförighet skall prövas i olika gångarter och i samband med vändningar. Då föraren gör halt, skall hunden utan kommando genast stanna i "utgångsställningen". Vid nytt marschantråde och vid förändringar av gångart får kommandoordet upprepas.

**2. Framföregående. Kommando: "Före".**

**2**

På kommando skall hunden kopplad gå framför föraren i kopplets längd. När föraren gör halt, skall hunden på kommandot "Stanna" genast stanna.

*Anvisning:*

Hunden, som utan att streta tydligt skall gå

Lydn: Akl

framför föraren, skall hela tiden behålla huvudriktningen men smärre avvikelser åt sidan må tillåtas. Går hunden under större delen av momentets utförande med nosen i marken, medför detta betygsnedsättning. Om hunden vid kommandot "Stanna" sätter sig eller något vänder sig om, bör detta i appellklass icke medföra betygsnedsättning; i övriga klasser bör däremot så vara fallet.

### 3. Fritt följ vid sidan. Kommando: "Fot" 5

Hunden är okopplad. Provet utföres för övrigt lika med moment 1 (IV A:1).

### 4. Platsläggande. Kommando: "Plats" eller handtecken. 1

På kommando eller handtecken skall hunden snabbt lägga sig.

Platsläggandet utföres under gång utan att föraren stannar. Han fortsätter gången minst 10 m från den liggande hunden och stannar vänd mot hunden.

*Anvisning:*

Se anvisningar under mom. 5 (IV A:5).

### 5. Inkallande. Kommando: "Hit". 1

Omedelbart efter föregående moment inkallar föraren hunden, som då i snabb takt skall bege sig till föraren och intaga "utgångsställningen".

Det må dock vara tävlingsledaren obetaget att

i annan form pröva inkallande.

*Anvisning:*

Misslyckas platsläggandet och detta moment sålunda underkännes, eller sätter eller reser sig hunden innan föraren stannat och vänt sig om, och momentet därför betygsättes lågt, skall — om påföljande moment "Inkallande" avses att ske från liggande — hunden läggas ned, innan inkallning sker.

Skulle hunden lämna sin plats efter det föraren stannat och vänt sig om, men innan kommandot för inkallning ges, underkännes momentet för inkallande.

### 6. Apportering. Kommando: "Apport". 5

Hunden skall befinna sig i "utgångsställning". Sedan ett föremål av föraren kastats minst 10 m, skall hunden på kommando hämta föremålet, återvända till föraren, sätta sig framför eller vid sidan av föraren och på kommandot "Loss" avlämna föremålet. Föremålet väljes fritt av föraren.

*Anvisning:*

Om hunden startar före kommandot, tuggar på föremålet eller tappar det före avlämnandet, sänkes betyget.



*Tappas hunden föremålet före avlämnandet behöves dylikt förfarande i och för sig inte medföra ett underkännande av momentet men väl en sänkning av betyg.*

### 7. Hopp över hinder. Kommando: "Hopp". 3

Hunden skall befinna sig i "utgångsställning". På förarens kommando skall hunden hoppa över hindret.

*Anvisning:*

Föraren väljer sin plats på lagom avstånd från

hindret för hundens ansats. Sedan hunden startat ansatsen, äger föraren rätt att springa förbi hindret och upp i jämnhöjd med hunden samt fortsätta framåt med hunden fritt vid sidan.

*Hindret* skall vara 50 cm brett och 75 cm högt och så slutet, att hunden icke kan passera under eller igenom det, men väl ge den möjlighet att se igenom det. Det skall stå fritt på marken på eget stöd och vara så stabilt, att det icke faller om det endast lätt vidröres.

Rives hindret eller användes det såsom stöd för hoppet, underkännes utförandet. Lättare vidrörande av hindret under hoppet medför betygsnedsättning.

*Se även specialbestämmelser beträffande hindrets höjd för hundar av icke-brukshundras (Sid. 54—55).*

### 8. Platsliggande. Kommando: "Plats". 5

Förarna lägger hundarna bredvid varandra med ca 5 m mellanrum och avlägsnar sig gående omkring 30 m samt förbliver vända mot och synliga för hundarna, som skall kvarligga tre minuter och därefter avhämtas.

Då föraren lämnar hunden, må han använda kommandot "Stannar kvar".

*Anvisning:*

Reser sig hunden eller kryper den mer än tre

Lydn: Nkl

meter, underkännes den i momentet. Om hunden sätter sig utan att i övrigt flytta sig, kryper en kortare bit än ovan sagts eller gnäller, sänkes betyget.

Summa koeff för lydadsprov i appellklass 25

*Allmänt gäller om lydadsproven i appellklass, att om hund misslyckats i ett moment, men domarna anser att detta kan ha berott på en tillfällighet, må den tillåtas att göra om momentet. Vid förnyat utförande av moment, som eljest icke kunnat godkännas, bör högre betyg än godkänt icke förekomma.*

## B. Nybörjarklass

1. **Linförighet.** *Kommando: "Fot".*  
Utföres såsom i appellklass (IV A:1).

2. **Framföregående.** *Kommando: "Före".*  
Utföres såsom i appellklass (IV A:2).

*Koeff*

3

1

Lydn: Nkl

3. **Fritt följ vid sidan.** *Kommando: "Fot".* 5  
Utföres såsom i appellklass (IV A:3).

4. **Platsläggande.** *Kommando: "Plats".* 2  
Utföres såsom i appellklass (IV A:4). Dock skall föraren avlägsna sig minst 20 m från hunden.

5. **Inkallande.** *Kommando: "Hit".* 2  
Utföres såsom i appellklass (IV A:5).

6. **Krypande.** *Kommando: "Kryp".* 2  
Föraren äger själv bestämma om hunden skall vara kopplad eller ej.

Lydn:  
Nkl



*För godkännande skall hunden verkligen krypa, vilket innebär, att den under större delen av momentet måste vidröra marken med bröstkorgen.*

Hunden lägges. På kommando skall hunden krypa ca 3 m vid sidan av sin förare, som får gå i nedhukad ställning.

*Anvisning:*

Hunden skall verkligen krypa — enligt bild — och får ej gå endast nedhukad. För högsta betyg krävs att hunden hela tiden vidrör marken med bröstkorgen under krypningen.

Det skall vid bedömning anses såsom likvärdigt om hunden är kopplad eller ej.

**7. Framåtsändande. Kommando: "Framåt".** 3

Den fritt vid sidan gående hunden skall på kommando eller tecken av föraren i snabb gångart bege sig framåt och, medan föraren fortsätter marschen, förflytta sig framför föraren med bibehållen kontakt med denne. Efter anvisning av tävlingsledaren inkallas hunden, som då snabbt skall återvända till föraren. Smärre avvikelser av hunden från huvudriktningen må tillåtas.

Momentet bör utföras även i omvänd marschrättning.

*Anvisning:*

Hunden bör hålla sig minst 8—10 m framför föraren. Gör den icke det eller erfordras därför upprepade kommandon, nedsättes betyget. Inkallningen sker under det föraren fortsätter marschen

framåt. Vid inkallning må tävlingsledaren beordra föraren göra halt.

**8. Apportering. Kommando: "Apport".** 4

Utföres såsom i appellklass (IV A:6).

**9. Apportering och hopp över häck.** 4

*Kommando: "Hopp — apport".*

Hunden, i "utgångsställning" skall på kommando hoppa fritt över häcken, hämta ett av föraren kastat föremål och omedelbart hoppa tillbaka, sätta sig framför eller vid sidan av föraren och på kommando avlämna föremålet.

Föremålet väljes fritt av föraren.

*Anvisning:*

Häcken skall vara 1 m hög, men i övrigt utförd såsom föreskrivits för appellklassens hinder.

Kommandoordet "apport" får utan neddrag av betyget ges senast, då hunden är mitt över häcken.

*Se även specialbestämmelser beträffande häckens höjd för hundar av icke-brukshundras. (Sid. 54—55).*

**10. Platsliggande. Kommando: "Plats".** 5

Förarna lägger hundarna med ca 5 m mellanrum bredvid varandra, avlägsnar sig gående ca 50 m och förbliver vända mot och synliga för hundarna, som skall kvarligga fem minuter.

Då föraren lämnar hunden, må han använda kommandot "stanna kvar".

*Anvisning:*

Se anvisning under appellklass (IV A:8).

**11. Skottoberördhet.**

4

I anslutning till moment IV B:10, platsliggande, avlossas ca 50 m från de alltjämt liggande hundarna tre skott efter varandra, varvid hundarna utan att giva ljud ifrån sig skall kvarligga på sina platser.

Därefter hämtas hundarna.

*Anvisning:*

För hund, som sätter sig eller annorledes — även om den kvarbliver på platsen — visar sig orolig, sänkes betyget.

**12. Budföring 100 meter med störning genom skottlossning. Kommando: "Marsch".**

4

Budföring sker mellan föraren och en hjälpförare, vilka båda på hela sträckan är synliga för hunden. Hjälpföraren utses av tävlingsledaren.

Förare och hjälpförare ställer upp tätt bredvid varandra med den kopplade hunden mellan sig och med front mot budföringssträckan. Föraren går med hunden kopplad 100 m i anvisad riktning. Vid sträckans slut vänder han sig mot hjälpföraren och förser — om han så önskar — hunden med ett rapportföremål. Därefter skickas hunden okopplad på kommando till hjälpföraren. Denne



*För godkännande i momentet "Budföring med störning genom skottlossning" krävs att hunden som på bilden ovan går ända fram till hjälpföraren och avlämnar meddelandet, innan den sänds tillbaka.*

skickar på kommando tillbaka hunden till föraren. Hunden skall utföra budföringen i trav eller galopp och får ej stanna under vägen. Den mottagande föraren eller hjälpföraren får locka på hunden först sedan den passerat halva sträckan.

Under budföringen från föraren till hjälpföraren och från den senare till den förre skjutes av en person, som står omkring 20 m vid sidan av sträckans mitt, två skott efter varandra, så snart hunden kommit i jämnhöjd med personen. Hunden skall, obekymrad av skotten, fortsätta budföringen.

Summa koeff för lydnadsprov i nybörjarklass 39

## C. Högre klass

|  | <i>Koeff</i> |
|--|--------------|
| 1. <b>Linförighet. Kommando: "Fot".</b>          | 2            |
| Utföres såsom i appellklass (IV A:1).            |              |
| 2. <b>Framförgående. Kommando: "Före".</b>       | 1            |
| Utföres såsom i appellklass (IV A:2).            |              |
| 3. <b>Fritt följ vid sidan. Kommando: "Fot".</b> | 3            |
| Utföres såsom i appellklass (IV A:3).            |              |
| 4. <b>Platsläggande. Kommando: "Plats".</b>      | 1            |
| Utföres såsom i nybörjarklass (IV B:4).          |              |
| 5. <b>Inkallande. Kommando: "Hit".</b>           | 1            |
| Utföres såsom i appellklass (IV A:5).            |              |

## 6. Stående. Kommando: "Stå" eller "Stanna". 2

Medan hunden följer fritt vid sidan, skall den på kommando eller tecken stanna i stående ställning. Föraren fortsätter ca 10 m, gör helt om halt och inkallar eller avhämtar hunden efter en kort stund.

*Anvisning:*

Föraren äger själv bestämma, om hunden skall avhämtas eller inkallas.

## 7. Krypande. Kommando: "Kryp".

Utföres såsom i nybörjarklass (IV B:6) men med okopplad hund, som skall krypa ca 5 m.

## 8. Framåtsändande. Kommando: "Framåt". 2

Den fritt vid sidan gående hunden skall på kommando eller tecken av föraren i snabb gångart bege sig framåt och, medan föraren fortsätter marschen, förflytta sig framför föraren med bibehållen kontakt med denne. På hundens och förarens väg skall minst fyra personer vara utplacerade med 3 till 5 m mellanrum. Dessa skall förhålla sig passiva under hela momentet.

Hunden får icke verka fientlig eller skygg gentemot personerna. Hund och förare fortsätter ca 30 m sedan gruppen passerats, varefter föraren inkallar hunden. Marschen utföres i båda riktningarna genom gruppen. Smärre avvikelser av hunden från huvudriktningen må tillåtas.



*Anvisning:*

Se anvisning under nybörjarklass (IV B:7).



För högsta betyget i momentet "Framåtsändande" krävs att hunden passerar genom gruppen. Viker den — utan att visa rädsla — av åt endera sidan av gruppen, är ett dyliskt fel ej så pass graverande att ett underkännande enbart på grund härav kan försvaras.

**9. Skall på kommando. Kommando: "Skall".** 2

Hunden skall på kommando avgiva skall.

**10. Apportering och hopp över häck.** 3

*Kommando: "Hopp — apport".*

Utföres såsom i nybörjarklass (IV B:9).

*Se även specialbestämmelser beträffande häckens höjd för hundar av icke brukshundras (Sid. 54—55).*

**11. Apportering av tungt föremål** 2

*Kommando: "Apport".*

Lämpliga föremål, som ej får vara uteslutande av metall, är paket och apportbockar. Föremålet utlägges av föraren på ca 10 m avstånd. För övrigt utföres momentet såsom i appellklass beträffande apportering (IV A:6).

Föremålet väljes fritt av föraren och skall ha en vikt av 4 kg.

*Se även specialbestämmelser beträffande föremålets vikt för hundar av icke-brukshundras (Sid. 54).*

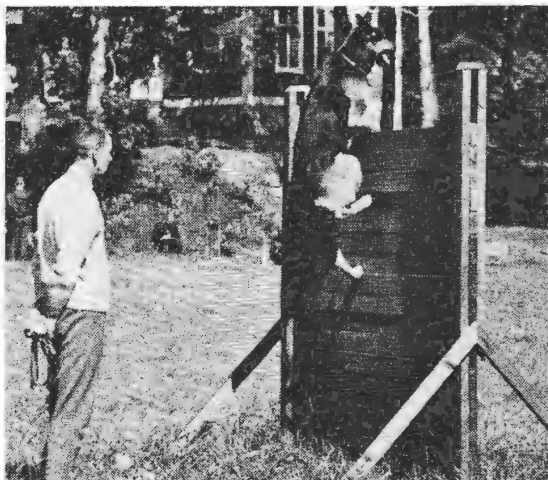
**12. Apportering och klätterm hopp över plank.** 2

*Kommando: "Hopp — apport".*

Plankets höjd skall vara 150 cm.

Hunden i utgångsställning skall på kommando klättra över planket, hämta ett av föraren kastat föremål och omedelbart klättra tillbaka, sätta sig framför eller vid sidan av föraren och på kommando avlämna föremålet.

Föremålet väljes fritt av föraren.

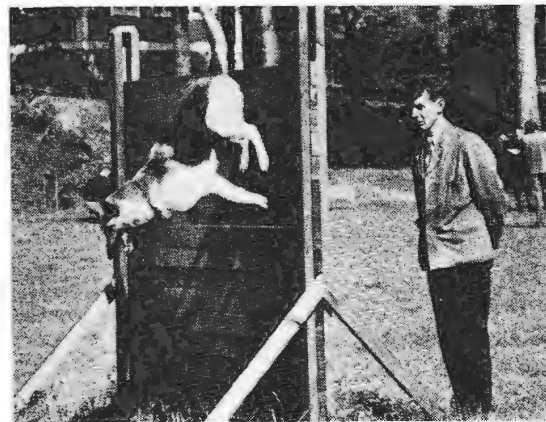


*Hund, som ej enligt bilden ovan klättrar såväl upp- som nedför planket, kan ej erhålla högre betyg än godkänd.*

*Anvisning:*

Om föraren under momentets utförande förflyttar sig närmare eller längre från planket, anses detta såsom en hjälp åt hunden och föranleder någon betygssänkning.

Om hunden klättrar över planket men icke tar föremålet, underkännes utförandet. Klättrar ej hunden över planket, utan hoppar upp och/eller ner betygsättes prestationen med högst godkänt.



Kommandoordet "apport" får utan neddrag av betyget ges senast innan hunden lämnat planket. (Se även anvisning under Apportering, IV A:6).

*Se även specialbestämmelser beträffande plankets höjd för hundar av icke-brukshundras (Sid. 54).*

**13. Platsliggande. Kommando: "Plats".**

3

Förarna lägger hundarna med ca 5 m mellanrum bredvid varandra, avlägsnar sig gående ca 75 m och förbliver vända mot och synliga för hundarna, som skall kvarligga i 10 minuter.

I övrigt gäller för provet detsamma såsom i nybörjarklass (IV B:10).

**14. Skottoberördhet.** 4

I anslutning till moment IV C:13, Platsliggande, avlossas ca 30 m från de alltjämt liggande hundarna tre skott.

I övrigt gäller för provet detsamma såsom i nybörjarklass (IV B:11).

Summa koeff för lydnadsprov i högre klass 31

## D. Segrarklass

- |   | <i>Koeff</i> |
|---|--------------|
| <b>1. Linförighet. Kommando: "Fot".</b>   | <b>2</b>     |
| Utföres såsom i appellklass (IV A:1).   |              |
| <b>2. Framförgående. Kommando: "Före".</b>  | <b>1</b>     |
| Utföres såsom i appellklass (IV A:2).   |              |
| <b>3. Fritt följ vid sidan. Kommando: "Fot".</b>  | <b>2</b>     |
| Utföres såsom i appellklass (IV A:3). Hunden skall dock även provas vid förflyttningar från halt två å tre steg i olika riktningar. |              |
| <b>4. Platsläggande. Kommando: "Plats".</b>   | <b>1</b>     |
| Utföres såsom i nybörjarklass (IV B:4), dock att föraren avlägsnar sig springande från hunden.                                      |              |

**5. Inkallande. Kommando: "Hit".** 1  
Utföres såsom i appellklass (IV A:5).

**6. Stående. Kommando: "Stå" eller "Stanna".** 1  
Utföres såsom i högre klass (IV C:6).

**7. Krypande. Kommando: "Kryp".** 3

Utföres såsom i högre klass (IV C:7), dock att hunden skall krypa ca 10 m och att en vändning åt höger eller vänster skall utföras under krypan-det.

**8. Framåtsändande. Kommando: "Framåt".** 2  
Utföres såsom i högre klass (IV C:8).

**9. Skall på kommando. Kommando: "Skall".** 2  
Hunden skall sittande vid förarens vänstra sida på kommando avgiva skall.

**10. Fritt hopp över häck. Kommando: "Hopp — stå" eller "Hopp — stanna".** 3

Hunden, i utgångsställning, skall på kommando hoppa fritt över häcken. På kommando eller tecken skall hunden stanna på andra sidan, till dess tävlingsledaren beordrat föraren kommendera återhopp.

*Anvisning:*

Häcken skall vara helt öppen upp till 10 cm från överkanten. Dess totala höjd skall vara 100 cm och bredd 50 cm.

*Se även specialbestämmelser beträffande häckens höjd för hundar av icke-brukshundras (Sid. 54—55).*

**11. Apportering. Kommando: "Apport".** 3

Utföres såsom i appellklass (IV A:6), dock att ett av tävlingsledaren utlämnat metallföremål begagnas.

*Anvisning:*

Föremålet bör vara så stort, att det ej kan falla ned i smärre gropar i marken.

**12. Apportering av tungt föremål.** 2

*Kommando: "Apport".*

Utföres såsom i högre klass (IV C:11), dock att ett av tävlingsledaren utlämnat föremål begagnas. Detta skall ha en vikt av 4 kg.

*Se även specialbestämmelser beträffande föremålets vikt för hundar av icke-brukshundras. (Sid. 54).*

**13. Apportering och klätterhopp över plank.** 2

*Kommando: "Hopp — apport".*

Utföres såsom i högre klass (IV C:12), dock att plankets höjd skall vara 180 cm och att en av tävlingsledaren utlämnad apportbock begagnas.

*Se även specialbestämmelser beträffande plankets höjd för hundar av icke-brukshundras. (Sid. 54).*

**14. Stegklättring.** 1

*Kommando: "Klättra" eller "Marsch".*

På kommando skall hunden från "utgångsställning" klättra över redskapet. Samtidigt som hunden påbörjar klättringen följer föraren med vid sidan av redskapet till dess andra ände.

*Anvisning:*

Stegen skall bestå av två mot varandra i omkring 45 graders vinkel lutande delar, vilka upp till förenas av en med marken parallell och omkring 2 m lång del, vars höjd över marken skall vara 1½ m. Stegpinnarnas bredd skall vara minst 5 och högst 10 cm.

**15. Platsliggande. Kommando: "Plats".** 3

Förarna lägger hundarna med ca 5 m mellanrum bredvid varandra och avlägsnar sig gående ur hundarnas åsyn. Hundarna skall kvarligga 10 minuter.

I övrigt gäller för provet detsamma såsom i nybörjarklass (IV B:10).

**16. Skottoberördhet.** 4

I anslutning till moment IV D:15, Platsliggande, avlossas ca 20 m från de allttjämt liggande hundarna tre skott, medan förarna kvarbliver utom hundarnas åsyn. I övrigt gäller för provet detsamma såsom i nybörjarklass (IV B:11).

Summa koeff för lydudsprov i segrarklass 33

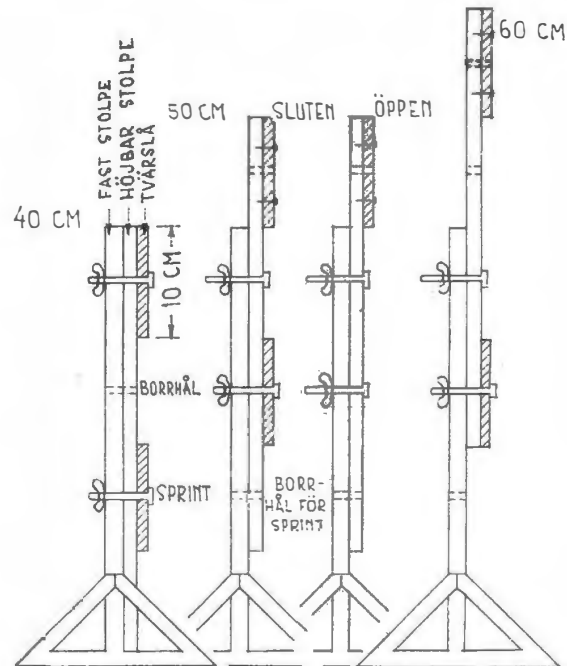
### E. SPECIALBESTÄMMELSER

rörande viss materiel, som skall komma till användning vid lydnessprov med hundar av icke-brukshundras.

För hund av icke-brukshundras, skall höjden på hinder, häckar och plank samt vikten på tungt föremål, som kommer till användning vid lydnessprov i de olika klasserna, anpassas efter hundens storlek enligt vad som angives i nedanstående tabell.

Hunden hänföres till en av de i tabellen angivna storleksgrupperna efter vad som i standarden för ifrågavarande hundras (rasvariant) fastställts såsom dess maximala mankhöjd.

| Hundrasens maximala mankhöjd enl. stand. cm | Häck/hinderhöjd i cm |                | Plankets höjd i cm |              | Tungt föremål vikt i kg |
|---|----------------------|----------------|--------------------|--------------|-------------------------|
|   | Appell-klass         | Övriga klasser | Högre klass        | Segrar-klass | Högre- och segrar-klass |
| Under 30                                    | 40                   | 50             | 100                | 100          | 1                       |
| 30--45                                      | 60                   | 75             | 125                | 125          | 2                       |
| över 45                                     | 75                   | 100            | 150                | 180          | 4                       |



Ett hoppredskap, som används vid officiella bruksprov, skall ha i reglerna angivna mått. Vidare bör ett dylikt redskap ha en så pass stadig konstruktion, att det ej faller omkull vid lätt vidlöring. Var noga med att marken tätt intill redskapet är något så när jämn, så att hunden kan ta en naturlig ansats.

Hoppredskapet på bilden ovan är endast ett exempel på, hur en häck med reglerbar höjd kan konstrueras.

## KAPITEL V

### SPECIALPROV

(För respektive klasser ansluter sig momentens numrering såsom direkt fortsättning på den under avsnittet "Lydnadsprov" angivna nummerföljden).

#### A. Appellklass

##### NÄSARBETE

*Koeff*

##### 9. Spårning. Kommando: "Spår, apport". 5

Efter anvisning av tävlingsledaren går föraren eller av denne utsedd person utom hundens åsyn ett ca 300 m långt spår med två i olika riktningar gående räta vinklar och nedlägger på spåret tre föremål. Därefter går spårläggaren i en vid båge tillbaka till tävlingsledaren.

Den första vinkeln bör läggas ca 40 m från utgångspunkten samt den andra å plats, som ledaren bestämmer. Det första föremålet nedlägges före första vinkeln, det andra mellan vink-

larna samt det tredje vid spårets slut. Spårläggaren får ej stanna längre vid föremålen än som behövs för dessas nedläggande. Föremålen skall vara ca 12 cm långa, tillhöra spårläggaren och ej genom färg eller form avbryta för mycket mot marken.

Hunden påsläppes, då spåret är ungefär 20 minuter gammalt, och föres av föraren i en ca 15 m lång lina. Föraren skall kvarstanna vid utgångspunkten så länge, att linan löpt ut minst 10 m, och därpå följa efter hunden, som icke får dirigeras med linan. Hunden skall självständigt utarbета spåret och apportera eller påvisa föremålen.

*Anvisning:*

För godkännande fordras att hunden visar tydligt intresse för spåruppgiften och finner minst två föremål. För betyget "med beröm godkänd" skall hunden därutöver utarbета hela spåret och finna sista föremålet; endast för betygen "med utmärkt beröm godkänd" och "berömlig" fordras, att alla föremål återfinnes.

##### BUDFÖRING

##### 10. Budföring 50 meter. Kommando: "Marsch". 2

Budföringen sker mellan föraren och en hjälpförare, vilka båda på hela sträckan är synliga

Spec:  
akl

för hunden. Hjälpföraren utses av tävlingsledaren.

Föraren och hjälpföraren ställer upp tätt bredvid varandra med den kopplade hunden mellan sig och med front mot budföringssträckan. Föraren går med hunden kopplad 50 m i anvisad riktning. Vid sträckans slut vänder han sig mot hjälpföraren och förser — om han så önskar — hunden med rapportföremål. Därefter skickas hunden på kommando till hjälpföraren. Denne skickar på kommando tillbaka hunden till föraren. Hunden skall utföra budföringen i trav eller galopp och får ej göra uppehåll under vägen. Den mottagande föraren eller hjälpföraren får locka på hunden först sedan den passerat halva sträckan. Momentet utföres utan skottlossning eller andra störningar.

Summa koeff för specialprov i appellklass 7

## B. SKYDDSHUNDSGRUPP

### a. Nybörjarklass

#### NÄSARBETE

*Koeff*

#### 13. Spårning. Kommando: "Spår, apport" 7

Efter anvisning av tävlingsledaren går föraren eller av denne utsedd person utom hundens

åsyn ett ca 400 m långt spår med två, i olika riktningar gående räta vinklar och nedlägger på spåret tre föremål. Därefter går spårläggaren i en vid båge tillbaka till tävlingsledaren. Vinklarna bör läggas efter ungefär en respektive två tredjedelar av spårets längd. Det första föremålet nedlägges före första vinkeln, det andra mellan vinklarna och det tredje vid spårets slut. Spårläggaren får ej stanna längre vid föremålen än som behövs för dessas nedläggande. Föremålen skall vara ca 12 cm långa, tillhöra spårläggaren och ej genom färg eller form avbryta för mycket mot marken.

Hunden påsläppes, då spåret är ungefär 30 minuter gammalt, och föres av föraren i en ca 15 m lång lina. Föraren skall kvarstanna vid utgångspunkten så länge, att linan löpt ut minst 10 m, och därpå följa efter hunden, som icke får dirigeras med linan. Hunden skall självständigt utarbeta spåret.

*Anvisning:*

För betygsättning gäller detsamma som i appellklass (V A:9).

#### SKYDDSTJANST

Figuranten är i vanliga kläder. Ingen skottlossning. Hunden skall vara okopplad och försedd med bitsäker munkorg.

#### 14. Överfall av figurant på föraren.

5

Föraren går med hunden fritt vid sidan och angripes framifrån av en ur ett gömställe framträdande käppförsedd figurant. Hunden får ej träffas av slag från käppen. Hunden skall omedelbart söka avvisa angreppet. Föraren äger rätt att härvid uppmuntra hunden. Då figuranten efter tävlingsledarens anvisning står stilla, skall hunden helst av sig själv upphöra med striden. Om så ej sker äger föraren rätt beordra hunden att upphöra med angreppet. Efter det angreppet avväjts transporteras figuranten ca 25 m.



A och O vid all skyddshundsutbildning är att hunden inte tillåtes angripa stillastående figurant.

## RÄTTELSE

(utbytes mot sid. 61.)

Spec: Sph—nkl

#### Figuranten i skyddsdräkt.

#### 15. Transport av figurant.

2

*Kommando:* "Transport" eller "Fot".

Föraren låter figuranten gå ca 3 m framför sig och dirigerar honom, varvid hunden följer fritt vid sidan. Efter en stund går föraren upp vid figurantens sida eller omedelbart bakom honom. Hunden får ej angripa figuranten och bör ej heller skälla. Efter ungefär 30 m ger tävlingsledaren tecken till halt.

#### 16. Nedläggande av hund för bevakning.

2

*Kommando:* "Ligg, pass på".

Hunden nedlägges 5 m från figuranten, vänd mot denne.

Föraren avlägsnar sig ca 20 m från hunden och stannar, vänd mot hunden på så sätt, att figuranten icke befinner sig mellan föraren och hunden. Figuranten står orörlig. Hunden skall lugnt kvarligga.

*Anvisning:*

Om hunden icke kan förmås att kvarligga under detta moment utan angriper figuranten, underkännes den i momentet, och påföljden blir att intet av de efterföljande momenten 17 och 18 får utföras. Reser sig hunden utan att angripa, betygssättes momentet med högst godkänt, varvid momenten 17 och 18 får fullföljas.



**17. Flykt av figurant. 3**

På tecken av tävlingsledaren flyr figuranten i riktning från den bevakande hunden och föraren. Hunden skall då genom angrepp på figuranten söka hindra dennes flykt.

Om hunden ej angriper, har föraren rätt att kommendera "Revir".

*Anvisning:*

Om hunden icke kan förmås att angripa under detta moment, underkännes den i momentet, och påföljden blir att moment 18 inte får fullföljas.

**18. Figuranten står still. 2**

Så snart figuranten stannat under flykten och står still, skall hunden upphöra att angripa och därefter kvarstanna hos figuranten och bevaka denne.

Summa koeff för specialprov för Skh, nkl ~~27~~

**b. Högre klass**

## NÅSARBETE

*Koeff***15. Spårning. Kommando: "Spår, apport". 8**

Spårning på ett ca 500 m långt, ungefär 40 minuter gammalt, icke-förarspår. Spåret skall gå

i två räta vinklar och tre spårläggaren tillhöriga föremål utlägges. Vinklarna bör läggas efter ungefär en respektive två tredjedelar av spårets längd. Det första föremålet nedlägges före första vinkeln, det andra mellan vinklarna och det tredje vid spårets slut.

Föremålen bör ha en längd av 10—12 cm, utom sista föremålet som skall vara av större format (rock, kappa eller liknande, t. ex. lämplig attrapp). Föremålen, med undantag av det sista, får ej märkas på sådant sätt, att föraren kan konstatera i vilken ordning de utlagts.

Hunden skall arbeta självständigt och i minst 15 m lång lina.

*Anvisning:*

För betygsättning gäller detsamma som för appellklass (V A:9), dock att sista föremålet skall finnas för godkännande.

**16. Uppletande av föremål. 4**

*Kommando: "Leta, apport".*

På ett område av ungefär 50×50 m storlek skall tre föraren icke tillhöriga föremål (handske, portmonnä eller dylikt, dock ej apportbock eller metallföremål) vara utkastade. Hunden skall apportera och avlämna föremålen. Föraren får dirigera hunden medelst tillrop och armrörelser från den sida av området, som han själv utväljer. Går hunden utanför området, äger föraren dirigera

Skh-hkl

hunden tillbaka in på detsamma. Hunden skall finna föremålen inom en tidrymd av fem minuter.

Med området skall så förfaras, att svårigheterna ur vittringssynpunkt i största möjliga mån blir densamma för samtliga deltagare.

*Anvisning:*

Vid betygsättningen tages stor hänsyn till om hunden i enlighet med förarens dirigering systematiskt genomsoekt området.

Det behöver icke krävas, att avlämnandet av de två första föremålen sker perfekt. För högsta betyg bör dock sista föremålet avlämnas på kommando på samma sätt som kräves vid apportering (IV A:6).

## SKYDDSTJÄNST

*Anmärkning:*

Om hund vid något av momenten i skyddstjänst går ur hand — t. ex. startar utan kommando och ej kan återkallas — underkännes momentet. Hund, som startar på tävlingsledaren tillsägelse eller tecken eller omedelbart därefter utan att invänta kommando från föraren, kan ej ges högre betyg än godkänt. Hunds skall vid bevakning bör ej påverka betygssättningen, även om skallgivningen sker vid tillfällen då figuranten står stilla.

## Figuranten i skyddsdräkt.

**17. Transport av figurant.** 2

*Kommando:* "Transport" eller "Fot".

Utföres såsom i nybörjarklass (V Ba:15).

**18. Överfall på föraren.** 2

Efter anvisning av tävlingsledaren gör figuranten, huvudsakligen med höger arm, ett överfall på föraren. Hunden skall avvisa angreppet. Då figuranten efter förarens kommando "Stå still" upphör med angreppet, skall hunden släppa figuranten.

**19. Modprov. Kommando:** "Revir". 6

Efter anvisning av tävlingsledaren flyr figuranten snabbt i riktning från hunden. På tecken från tävlingsledaren sändes hunden på kommando efter figuranten. Då hunden nått nästan fram till den flyende, vänder sig denne på tecken eller tillrop av tävlingsledaren blixtnsnabbt och hotar hunden genom slag med spö (fingerat). Hunden bör angripa och ställa figuranten, men provet godkännes, om hunden förföljer utan att låta jaga bort sig.

**20. Släppande. Kommando:** "Stå still" eller "Loss". 4

Då figuranten efter order av föraren "Stå still" är stilla, skall hunden släppa figuranten. Föraren äger rätt upprepa kommandot.

*Anvisning:*

Om hunden gör bitförsök eller biter när figuranten står stilla, underkännes momentet. Såsom bitförsök avses här en kraftig stöt med hundens kroppstyngd bakom.

**Figuranten utan skyddsdräkt.**

(Hunden okopplad och försedd med munkorg.)

- 21. Transport av figurant.** 2  
*Kommando:* "Transport" eller "Fot".  
 Utföres såsom i nybörjarklass (V Ba:15).
- 22. Överfall på föraren.** 2  
 Utföres lika med V Bb:18.
- 23. Fasttagande av figurant.** 5  
*Kommando:* "Revir".  
 Efter anvisning av tävlingsledaren flyr figuranten snabbt i riktning från hunden. På tecken av tävlingsledaren sändes hunden på kommando efter figuranten, som vikande söker värja sig för hunden. Hunden skall söka angripa och ställa figuranten. Efter en stund stannar figuranten, varefter hunden avhämtas av föraren.
- 24. Dubbelretning.** 4  
 Den figurant, som hunden transporterar, går

vid sidan av föraren och förhåller sig lugn. En annan figurant — käppförsedd och utan skyddsdräkt — som ej genom särskilda åtgärder får söka väcka hundens uppmärksamhet, överfaller föraren bakifrån, vilket överfall hunden skall avvisa.

Summa koeff för specialprov för Skh, hkl 39

**c. Segrarklass**

## NÄSARBETE

- 17. Spårning.** *Kommando:* "Spår, apport". 8 Skh—skl  
*Koeff*
- Spårning på ett ca 600 m långt, ungefär 50 minuter gammalt, icke-förarspår. Spåret skall gå i fyra räta vinklar och fyra spårläggaren tillhöriga föremål utlägges.
- Vinklarna bör läggas efter ungefär 100, 200, 300 och 400 m på från terrängsynpunkt lämpliga punkter. Det första föremålet nedlägges före första vinkeln, det andra efter andra vinkeln, det tredje efter tredje vinkeln och det fjärde vid spårets slut.
- Föremålen bör ha en längd av 10—12 cm, utom sista föremålet, som skall vara av större format (rock, kappa eller liknande, t. ex. lämplig attrapp). Föremålen, med undantag av det sista, får ej

märkas på sådant sätt, att föraren kan konstatera i vilken ordning de utlagts.

Hunden skall arbeta självständigt och i minst 15 m lång lina.

*Anvisning:*

För betygsättning gäller detsamma som för högre klass (V Bb:15).

**18. Uppletande av föremål. 4**

*Kommando:* "Leta, apport".

Utföres såsom i högre klass (V Bb:16).

SKYDDSTJÄNST

*Anmärkning:*

Se dito för hkl.

**Figuranten utan skyddsdräkt.**

(Hunden okopplad och försedd med munkorg.)

**19. Avsökande av ett område efter gömd figurant. 3**

*Kommando:* "Sök".

Inom ett ca 100 m brett och 150 m långt område i kuperad terräng skall en figurant vara utplacerad i ett, om möjligt naturligt, gömställe.

På kommando och armtecken, vilka upprepas, skall hunden snabbt i slag åt båda sidor genomöka det framförliggande området. Hunden får ej "klibba" vid föraren.

*Anvisning:*

Med området skall så förfaras, att svårigheterna ur vittningssynpunkt i största möjliga mån blir desamma för samtliga deltagare. Förekommer flera hundar, skall samma område användas, dock att figuranten placeras på olika ställen.

Föraren anvisas en mittlinje i området, efter vilken han skall avancera.

För godkännande kräves att hunden finner figuranten inom 10 minuter.

**20. Ståndskall på figurant. 2**

Finner hunden figuranten, skall den utan påverkan från förare eller figurant giva ståndskall till dess föraren kommit fram och kommenderat hunden att lägga sig. Föraren visiterar därefter figuranten. Hunden skall stanna i figurantens närhet, får ej söka bita och bör ej hoppa upp på figuranten.

*Anvisning:*

Detta moment och moment 19 skall bedömas vart för sig, dock att hund, som ej på ett för föraren tydligt sätt markerat figuranten och på grund härav ej kunnat godkännas i ståndskallet, ej heller kan godkännas i moment 19.

**21. Transport av figurant. 2**

*Kommando:* "Transport" eller "Fot".

Utföres såsom i nybörjarklass (V Ba:15).

**22. Överfall på föraren.** 2

Utföres såsom i högre klass (V Bb:18).

**23. Fasttagande av figurant.** 3

*Kommando:* "Revir".

Utföres såsom i högre klass (V Bb:23).

**24. Bevakning av figurant.** 2

*Kommando:* "Pass på".

Sedan föraren gått fram till hund och figurant, placerar han hunden på bevakning. Han avlägsnar sig därefter ett 30-tal meter. Då figuranten på ett naturligt sätt vill avlägsna sig, skall hunden söka hindra detta. Föraren äger rätt kommentera hunden att upphöra med angrepp på figurant.

**25. Dubbelretning.** 3

Utföres såsom i högre klass (V Bb:24).

**26. Sändande av hund till civilklädd figurant** 2

*Kommando:* "Revir".

Hunden sändes mot en på ca 40 m avstånd stående figurant, mot vilken hunden ej tidigare under detta prov arbetat. Vid framkomsten får hunden ej angripa, men den skall visa intresse för figuranten och får ej avlägsna sig från denne. Efter en kort stund avhämtas hunden på tävlingsledarens anvisning.

**Figuranten i skyddsdräkt.****27. Transport av figurant.** 2

*Kommando:* "Transport" eller "Fot".

Utföres såsom i nybörjarklass (V Ba:15).

**28. Överfall på föraren.** 1

Utföres såsom i högre klass (V Bb:16).

**29. Modprov. Kommando:** "Revir". 6

Utföres såsom i högre klass (V Bb:19), men hunden skall ovillkorligen angripa.

**30. Släppande. Kommando:** "Stå still" eller 3

"Loss".

Utföres såsom i högre klass (V Bb:20).

**31. Bevakning av figurant.** 1

*Kommando:* "Pass på".

Utföres lika med V Bc:24.

**32. Flykt av figurant med skottlossning.** 4

*Kommando:* "Revir".

På tecken av tävlingsledaren flyr figuranten, som försetts med pistol, snabbt i riktning från hunden. På tecken av tävlingsledaren sändes hunden på kommando efter figuranten. Då hunden nått nästan fram till den flyende, vänder sig denne på tecken eller tillrop av tävlingsledaren blixtnsnabbt, samtidigt som han i luften avskjuter ett

skott. Hunden skall angripa figuranten och denne skall fortsätta angreppet mot hunden tills avvärning skett eller föraren kommenderar "stå still". För betyget "Berömlig" krävs att hunden hela tiden bibehåller greppet under förutsättning att figuranten är i rörelse.

Summa koef. för specialprov för Skh, skl 47

## C. SPÅRHUNDSGRUPP

### Allmänna anvisningar för spårprov

För underlättande av tävlingsledares och domares arbete bör om möjligt till deras förfogande ställas planskisser, utvisande varje spårs sträckning och vinklar, föremålets läge, samt gränserna till intilliggande spårrområden.

Såvitt möjligt skall tillses, att hund icke tillåtes komma in på annan tävlandes spårmark. Då risk härför föreligger, skall föraren beordras att avbryta spårarbetet, varvid provet underkännes. Spår bör icke läggas närmare varandra än 100 meter.

Apportföremål användes vid spårprov för att öka hundens intresse och noggrannhet samt för att underlätta domarnas bedömning av hundens spårarbete.

Apportföremål skall vara av enhetligt utförande och ungefär samma storlek för samtliga deltagare. Metall eller material, som icke behåller vittring av spårläggaren, skall icke användas. Icke heller skall användas föremål, som preparerats med något starkt eller säreget luktande ämne eller som till färgen tydligt bryter av mot marken. Föremålen bör ha en längd av 10 à 12 cm, utom sista föremålet, som skall vara av större format (rock, kappa eller liknande, t. ex. lämplig attrapp), men detta får ej kunna upptäckas av föraren på längre avstånd än 10 meter. Samtliga föremål, som utlägges på ett och samma spår, skall ha ett märke eller nummer, som utvisar vilket spår det tillhör. Däremot får föremålen *endast i nybörjarklass* därutöver märkas på sådant sätt, att föraren kan utläsa i vilken ordning de utlagts.

För godkännande erfordras, att hela spåret utarbetas och att hunden finner minst tre föremål, varav ett skall vara det sista. För högsta betyg måste hunden finna samtliga föremål. Om ett föremål saknas, kan prestationen ej betygsättas högre än med 9; om tre föremål saknas, kan prestationen ej betygsättas högre än med 6. För hund, för vilken två föremål saknas, bör normalt maximibetyget vara 7, men i de fall hunden presterat synnerligen gott spårarbete, föreligger icke hinder för domare att tillerkänna hund, för vilken två föremål saknas, betyget 8.

I övrigt skall största hänsyn tagas till hundens arbete på spåret.

Detta innebär att domare skall låta sig angeläget vara att såvitt möjligt bilda sig en uppfattning om hundens sätt att arbeta på olika avsnitt av spåret.



*En domare bör ägna hundens påsläpp den största uppmärksamhet. Slarv härvidlag kan nämligen mången gång motivera sänkning av betyget. Sålunda bör en hund aldrig släppas på spåret förrän spårman gjorts klar och föraren förvissat sig om, att risk ej föreligger för att den trasslar till sig.*

Antalet återfunna föremål skall alltså icke utslutande vara avgörande för betygssättningen.

Om hund råkar ut för oväntad störning av personer eller djur, bör detta endast i exceptionella undantagsfall kunna motivera ett nytt spår.

I princip må ej tillåtas, att hunden spårar tillbaka på spåret; föraren dock obetaget att vid tappt gå tillbaka till punkt, där han vet att hunden var på spåret.

Om det utan tvivel kan fastslås, att föraren dirigerar hunden, skall provet underkännas. Sådant fall skall dock bedömas med stor försiktighet.

Huruvida förare helt utnyttjar för respektive klass angiven tid eller ej, får i princip ej påverka betygssättningen.

## a. Nybörjarklass

NÅSARBETE I

SPÅRTJANST

*Koeff*

13. Spårning. Kommando: "Spår, apport".

21

Spårning på ett ca 1000 m långt, minst en timme gammalt icke-förarspår. Spåret skall gå i ett flertal vinklar och genom omväxlande terräng.

Spårläggaren utlägger sex föremål på spåret, därav ett vid spårets slut, allt i enlighet med vad som föreskrives härom under de allmänna anvisningarna för spårprov.

Hunden skall arbeta självständigt och i ca 15 m lång lina.

Provet skall vara avslutat (föremålen avlämnade till funktionär) inom 35 minuter.

Summa koeff för specialprov för Sph, nkl 21

## b. Högre klass

### NÄSARBETE I

#### SPÅRTJÄNST

*Koeff*

15. **Spårning.** *Kommando:* "Spår, apport". 25

Spårning på ett ca 1200 m långt, minst en timme och 15 minuter gammalt icke-förarspår. Spåret skall gå i ett flertal vinklar och genom omväxlande terräng.

Spårläggaren utlägger sex föremål på spåret, därav ett vid spårets slut, allt i enlighet med vad som föreskrives härom under de allmänna anvisningarna för spårprov.

Spårets utgångspunkt skall ligga nägonstans

på en rak sträcka av 40 m. Spårets huvudriktning (ej utgångsriktning) angives. Tävlingsledaren anvisar den punkt å sträckan, varifrån hunden skall påbörja sök efter spåret. Kan hunden ej själv taga upp spåret inom 4 minuter, anvisas föraren en punkt 20 m från baslinjen, där spåret med säkerhet passerar. För betyget "Berömlig" erfordras att hunden själv upptager spåret.

Hunden skall arbeta självständigt och i ca 15 m lång lina.

Provet skall vara avslutat (föremålen avlämnade till funktionär) inom 40 minuter.

### NÄSARBETE II

16. **Uppletande av föremål.** 4

*Kommando:* "Leta, apport".

Utföres såsom i skyddshundsgruppens högre klass (V Bb:16).

Summa koeff för specialprov för Sph, hkl 29

## c. Segrarklass

### NÄSARBETE II

#### SPÅRTJÄNST

*Koeff*

17. **Spårning.** *Kommando:* "Spår, apport". 28

Spårning på ett ca 1.500 m långt, minst en och



Spec: Sph—skl

en halv timme gammalt icke-förarspår. Spåret skall gå i ett flertal vinklar, varav åtminstone en spetsig — enligt bild — och genom omväxlande terräng.

Spårläggaren utlägger sex föremål på spåret, därav ett vid spårets slut, allt i enlighet med vad som föreskrives härom under de allmänna anvisningarna för spårprov.

Spårets utgångspunkt skall ligga inom ett ca 40 m brett och 40 m långt område. Spårets huvudriktning (ej utgångsriktning) angives. Tävlingsledaren anvisar punkt å områdets gräns, varifrån hunden skall påbörja sök efter spåret. Kan hunden ej själv taga upp spåret inom en tid av 6 minuter, anvisas föraren en punkt utanför området, där spåret med säkerhet passerar.

Kan hunden ej själv upptaga spåret inom angiven tid, kan den ej tilldelas högre betyg än 7.

Hunden skall arbeta fullt självständigt och i ca 15 m lång lina.

Provet skall vara avslutat (föremålen avlämnade till funktionär) inom 45 minuter.

## NÄSTJÄNST II

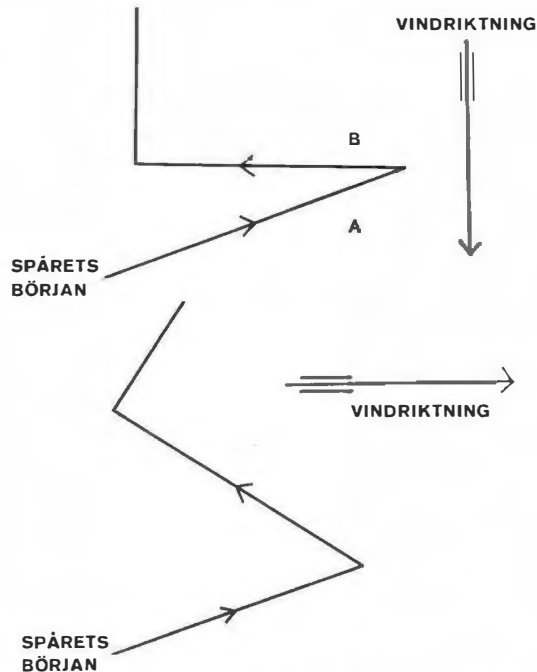
### 18. Uppletande av föremål.

4

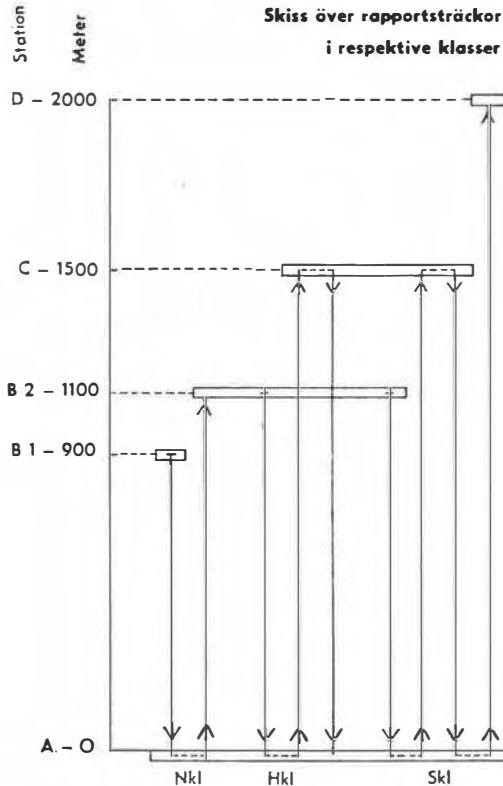
*Kommando: "Leta, apport".*

Utföres såsom i högre klass (V Cb:16).

Summa koeff för specialprov för Sph, skl 32



*Att en hund misslyckas i en spetsvinkel beror ofta på, att vinkeln lagts fel i förhållande till vindriktningen eller gjorts alltför spetsig. Skissen överst är exempel på detta. Vid punkt A kommer hunden med största sannolikhet att snedda genast vägen till punkt B på grund av vindriktningen. Den nedre skissen visar däremot hur en spetsvinkel bör läggas ut.*



## D. RAPPORTHUNDSGRUPP

### Allmänna anvisningar för rapporttjänst

Schematisk skiss över de skilda klassernas rapportsträckor och ändstationer vidfogas. I tillämpliga fall användes samma ändstationer för respektive klasser. Rapportsträckornas ungefärliga längd skall vara för nybörjarklass ( $900+1100=$ ) 2000 meter, för högre klass ( $1100+1500+1500=$ ) 4100 meter och för segrarklass ( $1100+1500+1500+2000=$ ) 6100 meter.

För nybörjarklass får ej användas samma sträckor som för högre- och segrarklass.

Som spärvtätska skall användas mjölksyra.

Vid rapportföring tjänstgör för varje hund två förare. I övrigt framföres hunden i samtliga moment av en och samme förare.

Rph

### a. Nybörjarklass

#### RAPPORTTJÄNST

Koeff

#### 13. Rapportföring. Kommando: "Marsch".

21

Båda förarna begiver sig med hunden kopplad till viss angiven utgångspunkt (A). Därefter begiver sig den ene med hunden kopplad till en punkt (B 1) på ca 900 m avstånd från utgångsläget.

Sedan hunden försetts med rapporthylsa, sändes den från B 1 till föraren vid A.

Under det hunden springer till A, eller om flera hundar sändes från samma station, sedan den sista avsänts, begiver sig föraren vid B 1 till en punkt (B 2), belägen ca 200 m i anvisad riktning.

Vid förflyttningen från B 1 till B 2 skall en funktionär ombesörja, att en öppen droppflaska med spärvätska medföres.

Sedan hunden beretts tillfälle till kortare vila vid A, återsändes den till föraren vid B 2.

I närheten av rapportsträckan skall finnas minst två skyttar utplacerade, vilka — då hunden passerar — avlossar skott med sådant vapen att kraftig knall erhålles. Mottagande förare må locka på hunden, när den närmar sig på ca 50 m avstånd.

Om hunden ej går direkt ut vid första ivägsändandet från B 1 eller A, skall domarna med hänsyn till hundens uppträdande avgöra, om den ånyo får utsändas.

Provet skall för godkännande utföras inom högst 14 minuter. Vid betygsättningen skall avseende fästas vid hundens snabbhet och gångartens jämnhet. Hund, som skaller eller högljutt gnäller vid stationerna eller på sträckan, skall erhålla därav betingad betygsänkning eller underkännas.

Vid stationerna skall hunden vara bunden och

åtminstone vid något tillfälle lämnas utan förarens direkta tillsyn.

Hunden må framföras kopplad till startplatsen och skall där kvarbliva 30 sekunder innan den tillåtes starta. Detta gäller även om föraren inställer sig med hunden så sent vid startplatsen att starten därigenom försenas.

Summa koeff för specialprov för Rph, nkl 21

## b. Högre klass

### RAPPORTTJÄNST

*Koeff*

#### 15. Rapportföring. *Kommando*: "Marsch". 25

Båda förarna begiver sig med hunden kopplad till en viss angiven utgångspunkt (A). Därefter begiver sig den ene med hunden kopplad till en punkt (B 2) på ca 1.100 m avstånd från utgångsläget.

Sedan hunden försetts med rapporthylsa, sändes den från B 2 till föraren vid A.

Under det hunden springer till A, eller om flera hundar sändes från samma station, sedan den sista avsänts, begiver sig föraren vid B 2 till en punkt (C), belägen ca 400 m i anvisad riktning.

Vid förflyttningen från B 2 till C skall en funktionär ombesörja, att en öppen droppflaska med spärvätska medföres.

Sedan hunden vid A beretts tillfälle till minst 5 minuters vila, sändes den till C. Där får hunden vila ytterligare minst 5 minuter, varefter den åter-sändes till A.

I närheten av rapportsträckan skall finnas minst två skyttar utplacerade, vilka, strax innan hunden passerar, avlossar flera skott med sådant vapen, att kraftig knall erhålles. Även andra störningar av olika slag må förekomma, dock må ej någon locka på hunden eller söka med kommando inverka på denne. Mottagande förare må kalla på hunden då den närmar sig på ca 50 m avstånd. Om hunden ej går direkt ut vid första ivägsändandet från A, B eller C, skall domarna med hänsyn till hundens uppträdande avgöra, om den ånyo får utsändas.

Provet skall för godkännande utföras inom högst 24 minuter. Vid betygsättningen skall avseende fästas vid hundens snabbhet, gångartens jämnhet, hundens relativa oberördhet av störningar och dess uppträdande vid stationerna och på sträckan. Under hela rapportföringen skall hunden arbeta tyst. Hund, som skäller eller högljutt gnäller vid stationerna eller på sträckan, skall erhålla väsentligt sänkt betyg eller underkännas.

Vid stationerna skall hunden vara bunden och åtminstone vid något tillfälle lämnas utan förarens direkta tillsyn.

Hunden må framföras kopplad till startplatsen och skall där kvarbliva 30 sekunder innan den tillåtes starta. Detta gäller även om föraren inställer sig med hunden så sent vid startplatsen att starten därigenom försenas.

## NÄSARBETE

### 16. Uppletande av föremål. 4 *Kommando: "Leta, apport".*

Utföres såsom i skyddshundsgruppens högre klass (V Bb:16).

Summa koeff för specialprov för Rph, hkl 29

## c. Segrarklass

### RAPPORTTJÄNST

### 17. Rapportföring. *Kommando: "Marsch".* *Koeff* 28

Båda förarna begiver sig med hunden kopplad till en viss angiven utgångspunkt (A). Därefter begiver sig den ene med hunden kopplad till en punkt (B 2) på ca 1.100 m avstånd från utgångsläget.

Sedan hunden försetts med rapporthylsa, sändes den från B 2 till föraren vid A.

Under det hunden springer till A, eller, om flera hundar sändes från samma station, sedan den

Spec: Rph—skl

sista avsänts, begiver sig föraren vid B 2 till en punkt (C), belägen ca 400 m i anvisad riktning.

Sedan hunden vid A beretts tillfälle till minst 5 minuters vila, sändes den till C. Där får hunden vila ytterligare minst 5 minuter, varefter den åter-sändes till A. Under det hunden ånyo springer till A, begiver sig föraren vid C ytterligare ca 500 m i anvisad riktning till viss punkt (D).

Sedan hunden vid A ånyo vilat minst 5 minuter, sändes den till D.

Vid förflyttningarna från B 2 till C och D skall en funktionär ombesörja att en öppen droppflaska med spårvätska medföres.

I övrigt gäller samma regler som för motsvarande prov i högre klass (V Db:15) med undantag av dels att maximitiden höjes till 36 minuter samt att störningarna bör göras kraftigare, dels att hunden skall framföras okopplad till startplatsen.

## NÄSARBETE

### 18. Uppletande av föremål. 4

*Kommando:* "Leta, apport".

Utföres såsom i högre klass (V Db:16).

Summa koeff för specialprov för Rph, skl 32

## E. SÖKHUNDSGRUPP

### Allmänna anvisningar för söktjänst

I starkt kuperad och betäckt terräng skall provet försiggå inom ett område av storlek, varom närmare föreskrives för de olika klasserna och vars gränser skall tydligt kunna utpekas, eventuellt efter märkning.

Med området skall så förfaras, att svårigheterna ur vittringsynpunkt i största möjliga mån blir desamma för samtliga deltagare.

Genom området skall löpa en naturlig eller snitslad gångväg, utefter vilken föraren skall förflytta sig under provet.

Inom området skall tre figuranter utplaceras på sätt som föreskrives för de olika klasserna.

Under provet följes föraren på lämpligt avstånd, för att ej störa hunden i dennes arbete, av vederbörande funktionärer samt under sökarbetets fortskridande funna figuranter. Endast nämnda personer får befinna sig inom området under provet.

På förarens kommando eller dirigering med handtecken skall hunden genomsöka området.

Hunden, skall vid funnen figurant *antingen* skallgivning tillkännage (markera) för föraren att den funnit figuranten samt kvarstanna i dennes omedelbara närhet tills föraren kommit fram till platsen, *eller ock* gripa en i halsbandet häng-



*Funktionär skall uppehålla sig på lämpligt avstånd från hunden under sökandet och får ej störa. Det är tillåtet för föraren att låta hunden söka en gång i vardera riktningen.*

ande rapportrulle och med denna återvända till föraren, som kopplar hunden och låter den på kommando "Visa" föra sig till figuranten.

Därest hunden ej funnit samtliga figuranter då föraren nått gångvägens slut, men tid återstår av den för klassen fastställda maximitiden, äger föraren rätt att med utnyttjande av den återstående tiden låta hunden söka vidare medan föraren följer gångvägen tillbaka. Domarna må dock avbryta vidare sök under återgång, om det visar sig att

hunden då ej längre söker med någorlunda energi.

Hund, som visar tendens att vilja angripa figurant, skall erhålla avsevärd sänkning av eljest berättigat betyg. Biter hunden eller gör bitförsök, skall den diskvalificeras och ej tillåtas att vidare fortsätta provet.

Vid betygsättningen skall stor hänsyn tagas till, om hunden i enlighet med förarens dirigeringsystematiskt genomsöker området samt om den använder efter terrängförhållandena lämpad snabbhet. Om hunden visar tydlig ovilja för sökandet och utan system springer över området, underkännes provet.

Hunden får under arbetet ej "klibba" vid föraren.

## a. Nybörjarklass

NÄSARBETE I

SÖKTJÄNST

*Koeff*

13. Genomsökande av område och markering av 18 figurant. Kommando: "Sök".

Sökområdet skall vara ca 100 m brett och 75 m

långt. Tre figuranter skall vara utplacerade. Av dessa skall en vara helt dold (i källare, mindre skjul, övertäckt skyddsvärn el. dyl.) och de båda andra endast så dolda, att de är ej fullt synliga.

För provet gäller i övrigt vad som föreskrives i de allmänna anvisningarna för söktjänst.

Provet skall vara avslutat efter senast 10 minuter.

För godkännande kräves att hunden finner och markerar en av figuranterna. Finner hunden endast en figurant, kan prestationen dock ej betygsättas högre än godkänd.

#### NÄSARBETE II

##### 14. Spårning. *Kommando*: "Spår, apport". 3

Spårning på ett ca 300 m långt, ungefär 15 minuter gammalt icke-förarspår. Spåret skall gå i två räta vinklar och tre spårläggaren tillhöriga föremål utlägges. Vinklarna bör läggas efter ungefär en respektive två tredjedelar av spårets längd. Det första föremålet nedlägges före första vinkeln, det andra mellan vinklarna och det tredje vid spårets slut. Föremålen skall vara ca 12 cm långa och ej genom form eller färg avbryta för mycket mot marken. Med undantag av det sista får föremålen ej märkas på sådant sätt, att föraren kan konstatera i vilken ordning de utlagts.

Hunden skall arbeta självständigt och i ca 15 m lång lina.

För godkännande kräves att hunden utarbetar hela spåret och finner minst två föremål.

Summa koeff för specialprov för Sökh, nkl 21

## b. Högre klass

### NÄSARBETE I

### SÖKTJÄNST

*Koeff*

#### 15. Genomsökande av område och markering av 25 figurant. *Kommando*: "Sök".

Sökområdet skall vara ca 100 m brett och 150 m långt. Tre figuranter skall vara utplacerade. Av dessa skall en vara helt dold (i källare, mindre skjul, övertäckt skyddsvärn el. dyl.) och de båda andra endast så dolda, att de är ej fullt synliga.

För provet gäller i övrigt vad som föreskrives i de allmänna anvisningarna för söktjänst.

Provet skall vara avslutat efter senast 15 minuter.

För godkännande kräves att hunden finner och markerar minst två figuranter. Finner hunden endast två figuranter, kan prestationen som regel ej betygsättas högre än 7, men i de fall hunden presterat ett synnerligen gott arbete föreligger icke hinder för domare att tillerkänna hund, som endast funnit två figuranter betyget 8.

NÄSARBETE II

16. **Uppletande av föremål.** 4

*Kommando:* "Leta, apport".

Utföres såsom i skyddshundsgruppens högre klass (V Bb:16).

Summa koeff för specialprov för Sökh, hkl 29

**c. Segrarklass**

NÄSARBETE I

SÖKTJÄNST

*Koeff*

17. **Genomsökande av område och markering av 28 figurant.** *Kommando:* "Sök".

Sökområdet skall vara ca 100 m brett och 300 m långt. Tre figuranter skall vara utplacerade. Av dessa skall två vara helt dolda (i källare, mindre skjul, övertäckt skyddsvärn el. dyl.) och den tredje endast så dold, att den är ej fullt synlig.

För provet gäller i övrigt vad som föreskrives i de allmänna anvisningarna för söktjänst.

Provet skall vara avslutat efter senast 20 minuter.

För godkännande kräves att hunden finner och markerar minst två figuranter. Finner hunden endast två figuranter, kan prestationen som regel

ej betygsättas högre än 7, men i de fall hunden presterat ett synnerligen gott arbete, föreligger icke hinder för domare att tillerkänna hund, som endast funnit två figuranter, betyget 8.

NÄSARBETE II

18. **Uppletande av föremål.** 4

*Kommando:* "Leta, apport".

Utföres såsom i högre klass (V Eb:16).

Summa koeff för specialprov för Sökh, skl 32



## KAPITEL VI

### CHAMPIONATBESTÄMMELSER

gällande skydds-, spår-, rapport- och sökhundar ävensom draghundar, militära tjänstehundar och vallhundar.

#### I. Svenskt championat

##### A. Utställningschampionat

Hund erhåller titeln utställningschampion, när den uppfyllt i något av följande alternativ a respektive b angivna fordringar, nämligen

a) tilldelats tre certifikat av minst två domare på utställning inom eller utom landet, därav minst ett på i Sverige anordnad utställning. Minst sex kalendermånader skall ha förflutit mellan första och sista certifikatet. Därutöver vid bruksprov

— vad avser skydds-, spår-, rapport- och sökhundar — erhållit betyget Godkänd i nybörjar-klass med uppflyttningspoäng till högre klass,

— vad avser draghundar — med godkännande fullgjort föreskrivna prov för bruksprovskvalifikation enligt för draghundar gällande prövningsregler,

— vad avser militära tjänstehundar — tilldelats tjänstehundscertifikat, dock med undantag för certifikat som bevakningshund,

— vad avser vallhundar — erhållit betyget Godkänd på vallhundsprov;

b) tilldelats två certifikat av två domare på utställning inom eller utom landet, därav minst ett på i Sverige anordnad utställning, samt bruksprovscertifikat. Minst sex kalendermånader skall ha förflutit mellan första och sista utställningscertifikatet.

Alternativ b gäller icke för vallhundar.

##### B. Bruksprovschampionat

Hund av brukshundras erhåller titeln bruksprovschampion, när den uppfyllt i något av följande alternativ a respektive b angivna fordringar, nämligen

a) tilldelats tre certifikat på bruksprov i Sverige samt lägst 2:a pris i öppen klass på utställning inom eller utom landet.

Gäller icke för vallhundar.

b) tilldelats två certifikat på bruksprov i Sverige samt ett certifikat på utställning inom eller utom landet.

Gäller icke för vallhundar.

För bruksprovschampionat gäller icke någon tidsbegränsning.

#### *Tilldelning av bruksprovscertifikat*

Certifikat vid bruksprov, *annat än internationellt prov*, tilldelas

— vad avser skydds-, spår-, rapport- och sök-hundar — i segrarklass vinnande hund under förutsättning att den uppnått föreskriven certifikat-poäng. Så ock till annan hund under förutsättning att dennes poängtal ej understiger segrarens med mer än 1/50 av för gruppen fastställd maximipoäng, (dvs för skyddshundsgruppen 16 p, och övriga grupper 13 p) allt under förutsättning att övriga krav för certifikat uppfyllts,

— vad avser draghundar — hund som med godkännande fullgjort föreskrivna prov för bruksprovscertifikat enligt för draghundar gällande prövningsregler samt av vid vederbörande dragprov fungerande domare bedömts certifikatmässigt.

Certifikat vid *internationellt prov* tilldelas

— vad avser draghundar — förutom segraren i föreskrivet dragprov, om dennes prestation bedömts vara certifikatmässig, annan hund vilken i dragprovet uppnått en tid, som med högst 8 procent överstiger segrarens tid; övriga för bruksprovscertifikat uppställda krav enligt för

draghundar gällande prövningsregler skall därjämte vara uppfyllda.

För draghundar föreskrivet dragprov får även fullgöras i enspannklass vid nordisk mästerskaps-tävling, varvid bedömningen sker med uteslutning av hund av sådan ras, som enligt de svenska prövningsreglerna icke kan tilldelas bruksprovscertifikat som draghund.

## **II. Nordiskt championat**

### **A. Utställningschampionat**

Hund erhåller titeln nordisk utställningschampion, när den tilldelats utställningschampionat i sitt hemland samt i minst två av de övriga nordiska länderna.

(Att beakta är att erforderlig bruksprovsmérit endast kan erhållas i Sverige och Finland vad avser skydds-, spår- och rapporthundar, enbart i Sverige vad avser sökhundar samt draghundar. I Danmark och Norge krävs ingen i Sverige stipulerad bruksprovsmérit för utställningschampionat).

### **B. Bruksprovschampionat**

(Teoretiskt gäller, att hund erhåller titeln nordisk bruksprovschampion, när den tilldelats bruksprovschampionat i minst tre av de nordiska länderna.

För närvarande kan dock endast spårhundar erhålla dylikt championat).

### III. Internationellt championat

#### A. Utställningschampionat

Hund erhåller titeln internationell utställningschampion, när den tilldelats två CACIB (se nedan) i två länder och av två domare samt erhållit sådan bruksprovsmérit, som krävs för svenskt utställningschampionat. Vid bruksprov där poängberäkning tillämpas, krävs därjämte att hunden uppnått minst 75 procent av det teoretiskt högsta möjliga poängtalet.

(Undantag: Hund av *collieras* erhåller titeln internationell utställningschampion, när den tilldelats fyra CACIB i tre länder av tre domare. *Bruksprovsmérit erfordras ej*. För *collieras* gäller nämligen de bestämmelser, som tillämpas i rasens ursprungsland England (Skottland), där man ej beträffande någon ras kräver bruksprovsmérit för utst-championat).

Ett av dessa CACIB skall ha utdelats antingen i det land, där hundens ägare är bosatt, eller i rasens ursprungsland.

Minst ett år skall ha förflutit mellan den första och den sista utmärkelsen. Hundens stamtavla

skall uppvisa tre generationer registrerade förfäder.

Förslag till CACIB (förkortning av "Certificat d'Aptitude au Championnat International de Beauté" = certifikat för internationellt utställningschampionat) liksom reserv för CACIB avges av vederbörande domare, sedan samtliga för denne uppvisade hanhundar respektive tikar inom rasen bedömts. Domaren får härvid icke taga hänsyn till hundarnas ålder eller de klasser, vari hundarna deltagit. För riesenschnauzer kan CACIB föreslås dels för svart variant, dels för peppar- och saltfärgad variant.

Det tillkommer icke domaren att avgöra, huruvida för CACIB föreslagen hund uppfyller gällande krav i fråga om ålder (minst 15 mån), härstamning etc. Kontroll härav sker genom utställningssekretariatet och slutligen inom Fédération Cynologique Internationale (FCI).

Hanhund respektive tik, som av vederbörande domare bedömts vara näst bästa hanhund respektive tik samt av championatkvalitet, erhåller CACIB, därest den såsom bästa bedömda hanhunden respektive tiken av formella skäl icke kan tilldelas denna utmärkelse.

## B. Bruksprovschampionat

Hund erhåller titeln internationell bruksprovschampion, när den tilldelats två CACIT (se nedan) i två länder samt — vid lägst 15 månaders\* ålder — minst 2:a pris i öppen klass på internationell utställning.

Minst ett år skall ha förflutit mellan den första och den sista utmärkelsen. Hundens stamtavla skall uppvisa tre generationer registrerade förfäder.

---

Förslag till CACIT (förkortning av "Certificat d'Aptitude au Championnat International de Travail" = certifikat för internationellt bruksprovschampionat) avges till FCI, vars generalsekretariat avgör utdelandet därav.

CACIT tilldelas endast segrande hund. Vid bruksprov, där poängberäkning tillämpas, krävs därjämte att hunden uppnått minst 75 procent av det teoretiskt högsta möjliga poängtalet.

---

\*) Medan lägre åldersgränsen för deltagande i öppen klass numera i Sverige är 22 månader för alla till SBK hänfödda brukshundraser, gäller beträffande ifrågavarande raser i Danmark vad avser rottweiler och schäfer åldersgränsen 20 månader och övriga raser 15 månader, i Norge vad avser collie, dobermannpinscher, rottweiler och schäfer 20 månader och övriga raser 15 månader samt för alla raser i Finland åldersgränsen 15 månader.

## C. Utställnings- och bruksprovschampionat

Hund erhåller titeln internationell utställnings- och bruksprovschampion, när den tilldelats två CACIB i två länder av två domare jämte två CACIT i två länder. De fyra internationella utmärkelserna skall ha utdelats i minst tre länder.

Minst ett år skall ha förflutit mellan den första och den sista utmärkelsen.

I övrigt gäller angivna bestämmelser för tilldelning av CACIB resp. CACIT.

# REGLER

för

## bruksprov och tävlingar med draghundar

(R Brpr Drh)

### 1. Ändamål.

Ändamålet med bruksprov med draghundar är att pröva och fastställa deltagande hundars lämplighet och brukbarhet för praktisk dragtjänst.

För hunds godkännande såsom draghund, och bruksprovskvalificering för utställningschampionat respektive tilldelning av bruksprovcertifikat gäller vad därom i dessa regler stadgas.

### 2. Regler för bruksprov med draghundar.

Såsom del av dessa regler ingår jämväl i tillhörande bilaga upptagna Regler för officiella draghundtävlingar (R Drht).

### 3. Provens omfattning.

Proven omfattar

- a) lydnadsprov,
- b) lukt-, hörsel- och karaktärsprov,
- c) tystnadsprov och
- d) dragprov.

Med undantag för prov, anseende tilldelning av bruksprovcertifikat, bedömes proven med betygen "godkänt prov" respektive "icke godkänt prov".

### 4. Fordringar för hunds deltagande.

Berättigad att delta i bruksprov med draghundar är hund

- a) av ras, som med hänsyn till kroppsstorlek och allmänna egenskaper i övrigt lämpar sig för praktisk dragtjänst;
- b) som är registrerad hos Svenska Kennelklubben (SKK) eller hos av denna erkänd utländsk kennelorganisation.
- c) som i vad avser lydnadsprov samt lukt-, hörsel- och karaktärsprov fyllt 10 månader och som i vad avser tystnadsprov och dragprov provdagen fyllt för deltagande i respektive klasser stipulerade 15 månader eller 2 år men icke 9 år.

Hund, som fyllt 9 år, må dock även anmälas till bruksprov under förutsättning att intyg av veterinär om hinderlöshet för hunden att delta i ifrågasatt tävlingsklass bifogas anmälan.

Drh

## 5. Hinder för hunds deltagande.

I bruksprov med draghundar får icke deltaga

a) hund av ras, med vilken jaktprov anordnas (i draghundtävling får dock även dylik hund deltaga);

b) hund, som är blind, döv, kastrerad eller kryp-torchid;

c) hund, som lider av smittsam sjukdom eller som eljest på grund av sjukdom, skada eller bristande kondition enligt veterinärs bedömning icke kan utan fara för sin hälsa deltaga i ifrågakommande prov;

d) tik under löpningsperiod och vad avser dragprov ej heller under tiden från 30 dagar före beräknad valpning intill 45 dagar efter densamma;

e) öronkuperad hund, som enligt SKKs bestämmelser icke är utställningsberättigad.

## 6. Lydnadsprov samt lukt-, hörsel- och karaktärsprov.

Lydnadsprov skall årligen fullgöras enligt för bruksprov med skydds-, spår-, rapport- och sök-hundar fastställda regler för appellklass, varvid för godkänt prov erfordras minimum medelbetyget 7,0 i klassens lydnadsmoment.

Lukt-, hörsel- och karaktärsprov fullgöres likaledes enligt för nämnda slag av prov fastställda regler.

För deltagande i tystnadsprov och dragprov enligt dessa regler skall hund ha fullgjort god-

kända lydnads-, samt lukt-, hörsel- och karaktärsprov.

## 7. Tystnadsprov.

Tystnadsprov fullgöres i anslutning till dragprov vid officiell draghundtävling (båda proven fullgöres vid ett och samma tillfälle). Före ifrågakommande dragprov början uppkopplas alla i tystnadsprovet deltagande hundar på av provledaren anvisade platser, belägna på ett inbördes avstånd av omkring 5 meter. Hundarna skall där kvarbliva under 15 minuter. Antalet i provet deltagande hundar skall vara minst fyra. (Vid behov kompletteras antalet med i provet eljest ej deltagande hundar).

Hundarnas förare uppehåller sig under provet på av provledaren anvisade platser minst 50 meter från hundarna. Fungerande domare uppehåller sig under provet rörliga i närheten av hundarna.

För godkännande skall hund under provet förhålla sig lugn och får ej skälla eller på annat sätt föra oljud. Förare får under provet ej söka påverka sin hund.

Hundarna avhämtas efter tillsägelse av provledaren.

### *Anmärkning.*

Draghundars iver inför förberedelser till kör-

ning tager sig lätt uttryck i skallgivning och särskilt när flera hundar sammanföres. Syftet med tystnadsprovet är att i en krävande situation pröva hundarnas tystnadsdressyr. Provet skall därför fullgöras under pågående för hundarna iakttagbara förberedelser för förestående tävling.

#### **8. Dragprov.**

Dragprov fullgöres vid officiell draghundtävling enligt R Drht.

#### **9. Godkännande såsom draghund.**

För godkännande såsom draghund — varmed följer dels rätt till beteckningen "Drh", dels rätt att delta i brukshundklass vid utställning — fordras godkännande i lydnadsprov samt i lukt-, hörsel- och karaktärsprov enligt p. 6 samt godkännande i tystnadsprov och fullgjort dragprov inom någon av tävlingsklasserna HI, AI, AII och AIII enligt R Drht inom tid, som ej överstiger medeltiden för de tre snabbaste ekipagen, ökad med 15 % i klass HI och med 10 % i övriga klasser. Jämförelsetiden avrundas till närmaste heltal i minuter. Härvid uteslutes tidsresultaten för hundar av ras, med vilken jaktprov anordnas.

#### **10. Bruksprovkvalifikation för utställningschampionat.**

Bruksprovkvalifikation för utställningschampionat förutsätter

a) godkännande i lydnadsprov samt lukt-, hörsel- och karaktärsprov enligt p. 6,

b) godkännande i tystnadsprov samt fullgjort dragprov inom klass HIa (huvudklass), AII (old-boyklass) eller AIII (damklass) enligt R Drht inom tid, som ej överstiger medeltiden för de tre snabbaste ekipagen i nämnda klass, ökad med 10 %. Jämförelsetiden avrundas till närmaste heltal minuter. Härvid uteslutes tidsresultaten för hundar av ras, med vilken jaktprov anordnas.

#### **11. Bruksprovcertifikat.**

Tilldelning av certifikat för kvalificering för bruksprovchampionat förutsätter

a) godkännande i lydnadsprov samt i lukt-, hörsel- och karaktärsprov enligt p. 6,

b) godkännande i tystnadsprov samt fullgjort dragprov inom klass HIa (huvudklass) AII (old-boyklass) eller AIII (damklass) enligt R Drht med bästa tidsresultat bland i samma dragprov deltagande hundar.

---

Anm. För uppfyllandet av i p. 9, 10 och 11 omnämnda krav fordras att minst tre hundar deltagit i och fullföljer vederb. tävlingsklass.

## REGLER

för

### officiella draghundtävlingar

(R Drht)

#### A. Definitioner.

1. *Officiell* är draghundtävling, som med tillämpning av dessa regler och efter av SBKs centralstyrelse lämnat tillstånd eller på uppdrag av densamma anordnas av till Svenska Bruks- hundklubben hörande lokalavdelning.
2. Hund (hundar) och fordon jämte förare benämnes *ekipage*.
3. Med *draglast* förstås nyttigt last jämte fordon, skalmar och sele (selar). Reserv- och reparationsmaterial får ingå i draglasten.

#### B. Villkor för hunds deltagande i tävling.

1. Berättigad att delta i tävling är hund
  - a) av ras, som med hänsyn till kroppsstorlek och allmänna egenskaper i övrigt lämpar sig för praktisk dragtjänst,

b) som är registrerad hos Svenska Kennelklubben (SKK) eller hos av denna erkänd utländsk kennelorganisation.

c) som i vad avser klasserna AIII och AIV (se E1) tävlingsdagen fyllt 15 månader men icke 9 år, AI och AII tävlingsdagen fyllt 18 månader men icke 9 år och som i vad avser övriga klasser tävlingsdagen fyllt 2 år men icke 8 år.

Hund, som fyllt 9 år, må dock även anmälas till tävling under förutsättning att intyg av veterinär om hinderslöshet för hunden att delta i ifrågasatt tävlingsklass bifogas anmälan.

#### 2. I tävling får ej delta,

a) hund, som är blind, döv, kastrerad eller kryptorchid;

b) hund, som lider av smittsam sjukdom eller som eljest på grund av sjukdom, skada eller bristande kondition enligt veterinärs bedömning icke kan utan fara för sin hälsa delta i tävling;

c) tik under löpningsperiod liksom ej heller under tiden från 30 dagar före beräknad valpning intill 45 dagar efter densamma;

d) öronkuperad hund, som enligt SKKs bestämmelser icke är utställningsberättigad.

Drht



### C. Villkor för förarens deltagande i tävling.

1. Förare och ägare skall under tävlingsåret vara medlem i SBK eller, beträffande utländsk förare, i sådan kennelorganisation inom förarens hemland, som utövar draghundsport och är erkänd av SKK.
2. Senast tävlingsdagen skall förare i oldboyklass ha fyllt 40 år, förare i ungdomsklass 14 men ej 18 år, förare i övriga klasser skall ha fyllt 18 år.
3. Tävlingsklass AII är öppen endast för manliga förare, klass AIII endast för kvinnliga förare, klasserna AIVa och AIVb för pojkar resp. flickor, övriga klasser för manliga och kvinnliga förare.

### D. Representationsbestämmelser, anmälan, avgifter m. m.

1. Tävlings ekipage skall representera lokalavdelning av SBK, annan med SKK associerad specialklubb, militärt förband, till Sveriges militära idrottsförbund ansluten idrottsförening eller — beträffande utländskt ekipage — sådan utländsk organisation, som i punkt C1 säges.
2. Under en och samma vintersäsong får förare representera endast en organisation, dock gäl-

ler denna bestämmelse icke i militärtjänst varande värnpliktig.

3. Anmälan av ekipage till tävling skall avgivas genom den SBK-avdelning respektive organisation i övrigt, som ekipaget representerar.
4. Anmälan enligt föreskrivet formulär jämte i promemoria för vederbörande tävling angiven anmälningsavgift skall vara arrangerande SBK-avdelning tillhanda före anmälningstidens utgång.
5. Organisation, som avger anmälan, ansvarar för riktigheten av däri lämnade uppgifter (Oriktig uppgift medför risk för att vederbörande ekipage diskvalificeras).
6. Erlagd anmälningsavgift återbetalas
  - a) om utlyst tävling inställes,
  - b) vid bestyrkt hinder för hunds eller förarens deltagande av orsak varöver anmälaren eller organisation, genom vilken anmälan ingivits, icke råder.

### E. Klassindelning (jmf. tabell sid. 14—15).

1. Vid officiell tävling tillämpas följande klassindelning:

## Huvudgrupp

a) *Klasser ej öppna för stående fågelhundar*  
(vorsteh, setter, pointer).

Klass HIa: Enspann.  
" HIIa: Tvåspann.  
" HIIIa: Trespann.

b) *Klasser öppna endast för stående fågelhundar*

Klass HIb: Enspann.  
" HIIb: Tvåspann.  
" HIIIb: Trespann.

Allmängrupp (Alla klasser enspann).

Klass AI: Sportklass.  
" AII: Oldboyklass.  
" AIII: Damklass.  
" AIVa: Ungdomsklass för pojkar<sup>1</sup>).  
" AIVb: Ungdomsklass för flickor<sup>1</sup>).

2. Till mästerskapstävling hänföres endast klasserna HI, HII, HIII, AII och AIII. Vid mästerskapstävling skall Oldboy- och Damklasserna (AII och AIII) uppdelas i vardera 2 klasser:

a) klass ej öppen för stående fågelhundar och  
b) klass endast öppen för stående fågelhundar.

3. För att tävling i en klass skall äga rum fordras att minst tre ekipage deltagar däri. Det ankommer dock på tävlingsledaren att avgöra, om tävling i klass HII (tvåspann) och HIII (trespann) skall äga rum med endast två tävlande ekipage<sup>2</sup>).

## F. Fordon och draganordningar.

1. I alla tävlingsklasser får valfria slag av selar och fordonskalmar användas, såvida de icke är av sådan beskaffenhet, att de uppenbarligen kan förorsaka hunden (hundarna) skada. Hund får under tävlingen icke bära halsband.
2. I alla tävlingsklasser får med iakttagande av vad nedan säges valfritt slag av fordon av pulkatyp med botten och sidor användas. I *en-* och *tvåspannklass* skall fordonet medge transport av för praktiskt bruk användbar utrustning och ha en längd (innermått) av minst 115 cm.

<sup>1</sup>) I ungdomsklasserna äger arrangerande lokalavdelning rätt att efter eget bedömande göra ytterligare uppdelningar.

<sup>2</sup>) Närmare upplysning i detta avseende lämnas i memoria för vederbörande tävling.

I *trespann*klass skall fordonet medge transport av fullväxt person (provisorisk sjuktransport) och ha en längd (innermått) av minst 145 cm.

I *två-* och *trespann*klasserna får förutom fordon av pulkatyp även sådana av slädtyp användas.

#### G. Draglast (jmf A3), vägning av last.

1. Draglasten skall vara 30 kg för klasserna HI, AI och AII, 25 kg för klasserna AIII och AIV, 50 kg för klass HII samt 75 kg för klass HIII.
2. Om på grund av otjänliga väderleksförhållanden eller andra tillfälliga omständigheter banans och förets beskaffenhet det påkallar må domarna i samråd med tävlingsledaren anbefalla minskning av draglasten med intill högst 20 procent.
3. Den nyttiga lasten skall utgöras av sand eller därmed jämförligt material, som tillhandahålles genom tävlingsledningens försorg. Av metall bestående last är icke tillåten.  
Lastemballage (påsar av tyg, papper eller annat lämpligt material) skall vara av betryggande beskaffenhet. Det tillkommer tävlande att tillse, att nyttiga lasten är på betryggande sätt surrad vid fordonet.

4. Vägning av draglasten sker dels före starten vid av tävlingsledningen meddelad tid, dels omedelbart efter fullföljd tävling. Fordonet skall före start plomberas. Om plombering brutits skall vägning äga rum efter tävlingen. En viktminskning av lasten, överstigande 5 procent, medför diskvalifikation.

#### H. Tävlingsbanor.

1. Tävlingsbana lägges i huvudsakligen kuperad terräng och skall ha fast pulkaspår.
2. Tävlingsbana skall vara märkt på sätt, som meddelas före starten (jmf punkt J8).
3. Tävlingsbanans längd skall vara
  - a) vid officiell tävling, annan än mästerskapstävling,  
för klasserna HI, HII o. HIII: minst 20 km  
" " AI o. AII: 10—15 "  
" klass AIII: 8—10 "  
" " AIV: ca 5 "
  - b) vid mästerskapstävling  
för klasserna HI, HII o. HIII: 30 km  
" klass AII: 15 "  
" " AIII: 10 "

4. Om möjligt lägges banorna så, att varvning icke äger rum i direkt anslutning till start- och målplatsen.

### **I. Startordning och tidtagning.**

1. Respektive tävlingsklasser startar var för sig. Startordningen inom varje klass fastställs genom lottdragning. Startordning för klasserna samt starttidsintervaller mellan såväl klasser som ekipage inom respektive klasser bestämmas av tävlingsledaren.
2. Startlista, upptagande verklig eller beräknad starttid för varje tävlande ekipage, skall kungöras senast vid före tävling företaget upprop.
3. Tid tages med heltal sekunder vid starten, när startorder gives, och vid målet, när hela ekipaget (sista delen av fordonen samt föraren) passerat mållinjen.
4. Därest två eller flera ekipage i samma klass uppnår samma tid, tilldelas ekipagen samma platssiffra i prislistan.

### **J. Körning, allmänna föreskrifter.**

1. Tävlande ekipage får ha endast en förare och får icke åtföljas av obehöriga.

2. Förare får under tävling icke mottaga någon som helst hjälp i form av handräckning, material, vallning m.m. Föraren äger dock under tävling utbyta en bruten eller på annat sätt söndrad skida eller stav. För kontroll att ej båda skidorna utbytts skall dessa märkas före start.
3. Tvångsmedel (piska, spö e. dyl.) för pådrivande av hund får icke användas.
4. Förare skall i alla klasser under tävling förflytta sig på skidor. Denna bestämmelse utgör icke hinder för skidornas avtagande tillfälligt, när särskild anledning så påkallar, exempelvis för vallning, reparation av skador å ekipage och dylikt.
5. Förare skall under tävlingen åtfölja spannet på sätt, som medger obruten kontroll över hunden (hundarna).
6. Vid omkörning skall framförvarande förare på efterföljande förares begäran lämna spåret helt fritt och skall båda förarna under omkörning befinna sig mellan de båda spannens hundar eller spannen på annat betryggande sätt föras förbi varandra.
7. Det är föraren tillåtet att hjälpa hunden (hundarna) i vanskliga situationer såsom vid fastkörning eller i mycket branta uppförbackar, där ej rimligtvis kan begäras, att

hunden (hundarna) skall framgå utan hjälp. Sådan hjälp skall dock upphöra, så snart den vanskliga situationen ej längre är för handen. Uppförsbackar, där enligt tävlingsledningens bedömning här angivna undantagsregel gäller, utmärkes med anslagstavlor eller på annat för de tävlande fullt klaggörande sätt. Det är vidare tillåtet att styra fordonet med lina eller motsvarande, såvida detta icke sker i dragriktningen. Eventuell lina får icke vara fästad vid föraren. Den får vid användning endast hållas i den ena handen.

8. Under tävling skall hundspannet framgå före föraren, dock med rätt för denne att gå upp jämsides med spannet, när han så finner lämpligt. Undantag från regeln om framkörning medgives när säkerhetshänsyn så kräver, exempelvis i branta utförlöpor, vid omkörning av annat spann, vid hinder utmed banan, vid korsning av väg eller vid sådana situationer i övrigt, där ett snabbt ingripande av föraren kan vara påkallat. Vidare har föraren rätt att vid start- och målkörning leda hunden (hundarna) ut respektive in (Tillsynen av att regeln om framförförkörning efterföljes ombesörjes av därför utsedda bankontrollanter).
9. Förares överträdelse av i p. J 1—8 givna bestämmelser medför ekipagets diskvalifikation.

## K. Veterinärbesiktning och intyg.

Före tävlingen och vid därför meddelad tid skall anmäld hund besiktigas av en veterinär, vilken avgör, huruvida den av veterinärmedicinska skäl får deltaga eller icke.

Föreskrivna intyg angående vaccination mot valpsjuka, etc. skall uppvisas vid denna besiktning.

## L. Tävlingsfunktionärer.

1. Tävlingar organiseras och ledes av en *tävlingsledare*. Denne som ej nödvändigtvis behöver ha domarekompetens, skall vara väl förtrogen med anordnandet av draghundtävlingar. Han är ansvarig för att tävlingsbanor fyller föreskrivna fordringar (se p. H 1—3), ombesörjer anskaffandet av behövliga funktionärer för kontroll utefter banorna (vid kontrollstationer och längs bansträckor, som avses i p. J8), för lastvägning, tidtagning, underrättelsetjänst m. m. Han är vidare ansvarig för att material och redskap (för lastvägning m. m.), som kan erfordras, finnes.
2. *Domare* skall vara av SBKs centralstyrelse godkända draghundsdomare. De har att bedöma, huruvida hundar (ur synpunkter som

ej faller under veterinärens bedömning), selar och fordon fyller enligt dessa regler gällande fordringar samt — i samråd med tävlingsledaren — huruvida vid tävlingstillfället rådande förhållanden påkallar minskning av eljest föreskriven draglast (jmf p. G2). Domarna har även att besiktiga hund efter fullgjord tävling för bedömning av eventuell överansträngning och/eller skada samt att vid behov föreskriva anlitande av veterinär. Det tillkommer vidare domarna att förvissa sig om, att tävlingarna genomföres på regelrätt sätt.

3. Domarna jämte en före tävlingarna av tävlingsarrangörerna utsedd representant för de tävlande utgör *tävlingsjury*. (För de tävlandes representant utses en eller flera ersättare). En av domarna är juryns ordförande. Tjänstgör endast en domare, skall tävlingsjuryn bestå av denne (ordf.) samt två tävlande. Tävlingsjuryn har att efter berörda parter och funktionärens hörande *dels* avgöra tvister rörande tolkningen av tävlingsregler och deras tillämpning, *dels* mottaga, pröva och avgöra enligt punkt M1 avgivna protester.
4. Vid bruksprov skall två domare tjänstgöra. Vid draghundstävling, där bruksprov ej ingår, avgör vederbörande bruksprovskomit-

téledamot, efter anmälningstidens utgång antalet tjänstgörande domare. Minst en domare skall dock alltid tjänstgöra.

5. *Draghundsdomare*. För att godkännas som draghundsdomare skall vederbörande vara godkänd I eller II kl. bruksdomare och ha inhämtat erforderlig kännedom om draghundsporten som aktiv utövare.
6. *Veterinär*, som anskaffas genom arrangeranden av SBK-avdelnings försorg, har att besiktiga till tävling anmälda hundar enligt p. K.

#### **M. Protester och besvär.**

1. Tävlande, som förmenar sig ha tillfogats orätt, äger söka rättelse genom att till tävlingsjuryn avge protest. Dylik protest skall skriftligen avgivas *senast en timme* efter det de officiella resultaten för vederbörande tävling kungjorts. Besvär över tävlingsjuryns domslut avgives skriftligen till styrelsen för den SBK-avdelning, som anordnat tävlingen, *senast 4 dagar* efter det klaganden fått del av juryns beslut. Nämda styrelse åligger att med eget yttrande i ärendet *inom 8 dagar* efter dess mottagande insända besvärsskrivelsen till SBKs centralstyrelse för slutgiltigt avgörande.

2. För att upptagas till prövning skall besvär vara åtföljd av en besväravgift av 30 kronor. Denna avgift återbäres, därest besväret godkännes.
-

## Sammanställning över grupper och tävlingsklasser

| Tävlingsklass   | Förare <sup>1)</sup>   | Hund(ar)<br>lågsta ålder <sup>2)</sup> | Drag-<br>last<br>kg | Banlängd                              |                               |
|---|--|--|---------------------|---------------------------------------|-------------------------------|
|   |  |  |                     | Ej mäs-<br>ter-<br>skapstäv-<br>l. km | Mäster-<br>skapstäv-<br>l. km |
| <b>HUVUDGRUPP</b>   |  |  |                     |                                       |                               |
| <b>a) Klasser ej öppna för stående fågelhundar</b>                                | <b>Kl. HI—HIII:</b><br>Manliga o. kvinnliga, ålder lägst 18 år | <b>Kl. HI—HIII:</b><br>2 år            |                     | <b>Kl. HI—HIII:</b><br>minst 20 ca 30 |                               |
| Klass HIIa (Enspann)  |  |  | 30                  |                                       |                               |
| ” HIIIa (Tvåspann)  |  |  | 50                  |                                       |                               |
| ” HIIIIa (Trespann)   |  |  | 75                  |                                       |                               |
| <b>b) Klasser öppna endast för stående fågelhundar (vorsteh, setter, pointer)</b> |  |  |                     |                                       |                               |
| Klass HIIb (Enspann)  |  |  | 30                  |                                       |                               |
| ” HIIb (Tvåspann)   |  |  | 50                  |                                       |                               |
| ” HIIIIb (Trespann)   |  |  | 75                  |                                       |                               |
| <b>ALLMÄN GRUPP</b><br>(Alla klasser enspann)                                     |  |  |                     |                                       |                               |
| Klass AI (Sportklass)   | Manliga o. kvinnliga, ålder lägst 18 år                        | 18 mån                                 | 30                  | 10—15                                 | —                             |
| ” AII (Oldboy-klass)  | Manliga, ålder lägst 40 år                                     | 18 mån                                 | 30                  | 10—15                                 | 15                            |
| ” AIII (Damklass)   | Kvinnliga, ålder lägst 18 år                                   | 15 mån                                 | 25                  | 8—10                                  | 10                            |
| ” AIVa (Ungdomsklass)   | Pojkar, fyllda 14 men ej 18 år                                 | 15 mån                                 | 25                  | ca 5                                  | —                             |
| ” AIVb (Ungdomsklass)   | Flickor, fyllda 14 men ej 18 år                                | 15 mån                                 | 25                  | ca 5                                  | —                             |

<sup>1)</sup> Angiven ålder avser tävlingsdagen.

<sup>2)</sup> Angiven ålder avser tävlingsdagen. Hundar som tävlingsdagen fyllt 8 resp. 9 år får icke längre deltaga i tävling. (Jmf. dock R Brpr Drh, p. 4c.)