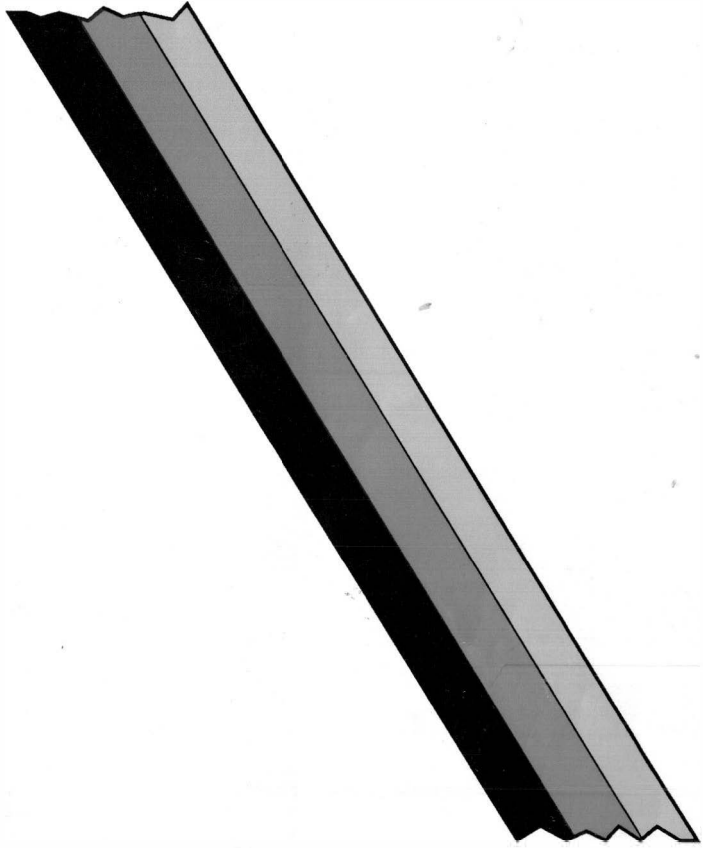


GÄLLANDE  
F.R.O.M.  
1991

**L  
Y  
D  
N  
A  
D  
S**



**PROVs**

**BESTÄMMELSER**



Svenska Kennelklubben • Box 110 43 • 161 11 Bromma

# BESTÄMMELSER FÖR LYDNADSPROV

## Klass I — Elitklass

### Villkor för deltagande

För deltagande i lydnessprov erfordras att hunden uppnått 10 månaders ålder. För deltagande i internationellt lydnessprov, elitklass, erfordras att hunden uppnått 15 månaders ålder.

Tävlande är ansvarig för att deltagande hund erhållit föreskrivna vaccinationer. Deltagande hund skall vara vaccinerad mot valpsjuka. Hund (valp) under 1 års ålder: vid lägst 10 veckors ålder. Hund över 1 års ålder: vid 1 års åldern eller senare. Dock ej för mer än 4 år sedan. Så kallad förstagsvaccination får icke ha gjorts senare än 14 dagar före tävlingsdagen.

Tik får ej senare än 30 dagar före beräknad valpning eller tidigare än 75 dagar efter densamma delta i lydnessprov. Löpsk tik får icke delta i lydnessprov.

Hund, som är behäftad med smittsam sjukdom, hakmask, skabb eller annan ohyra eller som är folkilsken, blind eller döv, får icke delta i lydnessprov.

För deltagande i lydnessprov fordras inte att hunden är anmäld till någon av utställningens övriga klasser där prov arrangeras i samband med utställning.

Lydnessprov är öppna för alla hundar, vilket innebär även icke registrerade hundar och kryptorchida. Vid flerdagarsutställning äger hund ej rätt att starta i mer än en klass per dag. Föraren/ägaren anmäler på tävlingsanmälan vilken klass som önskas under lördag respektive söndag. Tävlände äger endast rätt att föra **en hund** per klass vid samma tävlingstillfälle. Klass I är öppen för alla hundar. Klass II för hundar som erhållit första pris i klass I eller lägst betyget godkänd i SBK:s lägre klass, klass III för hundar som erhållit första pris i klass II eller lägst betyget godkänd i SBK:s högre klass, elitklass för hundar som erhållit ett 1:a pris i klass III. Tävlände som med hund erövrat första pris i en klass, äger själv välja om tävlan ska ske i närmast högre klass. Har uppflyttning skett och tävlan-

de erövrat pris i den högre klassen äger sådan tävlände ej återgå till tävlan i lägre klass. Skulle tävlände inom två år efter uppflyttning ej ha tävlat eller uppnått fordringarna för pris i aktuell klass skall sådant ekipage tävla i närmast lägre klass. Berättigad att delta i **svenskt lydnessmästerskap, SM**, är svenskägd hund, som under kvalificeringsperioden, vilken omfattar tiden från anmälningstidens utgång för föregående års SM till anmälningstidens utgång för innevarande års SM, minst en gång erhållit första pris i elitklass. Fr o m 1991 sker SM i elitklass.

### Poäng

Hunden betygsätts i poängskalan: 0 — 5 — 5,5 — 6 — 6,5 — 7 — 7,5 — 8 — 8,5 — 9 — 9,5 — 10.

### Domare

~~Lydnessprovsdomare auktoriseras av SKK.~~ För att erhålla auktorisation krävs bruksprovsdomarkompetens. Klass II domare äger döma klass I och II. Klass I domare dömer samtliga lydnessklasser. Domare som ej dömt lydness- eller bruksprov under de 2 senaste åren äger ej rätt att döma lydnessprov förrän förnyad prövning av kompetensen skett enl. SKK:s bestämmelser.

### Tävlingsledare

En person som är väl insatt i tävlingsreglerna kan fungera som tävlingsledare. Vid prov (tävlan) om svenskt mästerskap skall dock särskild tävlingsledare utses. Denna skall vara bruksprovsdomare eller inneha särskild behörighet som tävlingsledare. Arrangören må dock vid såväl ordinarie lydnessprov som vid SM i lydnessprov utse biträdande tävlingsledare, för vilken domarkompetens ej erfordras.

## Antalet deltagare mm

Vid utställning där lydnadsprov ingår bör domare som ensam har att döma samtliga hundar i klass I — elitklass i:

**klass I**

döma högst 6 hundar per timme

**klass II**

döma högst 4 hundar per timme

**klass III**

döma högst 4 hundar per timme

**elitklass**

döma högst 4 hundar per timme.

På bruksprov där lydnadsklass ingår bör domare ej döma mer än i:

**klass I**

döma högst 8 hundar per timme

**klass II**

döma högst 6 hundar per timme

**klass III**

döma högst 4 hundar per timme

**elitklass**

döma högst 4 hundar per timme

## Kommandoord och utgångsställning

I dessa regler angivna kommandoord är önskvärda.

**Anvisning:**

Tävlande skall anmäla till domaren i förväg om avvikande kommandoord eller om handtecken kommer att användas. Använder föraren handtecken så får detta i princip inte utsträckas längre i tiden än ett muntligt kommando, dvs ett för långt kvarhållande av tecknet påverkar betyget i negativ riktning.

Förare äger rätt att själv välja utgångsställning; hunden från sittande eller stående ställning.

## Förares skyldigheter

Förare är skyldig att följa de regler och anvisningar som utfärdats. Det är förbjudet att aga hund under pågående prov. S.k. tågghalsband eller rosenkrans får icke användas under prov. Följer icke föraren dessa bestämmelser eller i övrigt uppträder olämpligt kan han av domare uteslutas från provet.

## Hunds framförande

Om inget annat utsägs i reglerna, påbörjas och avslutas momentet i utgångsställning. Tävlade får inte mottaga hjälp från utomstående under tävlingen.

## Regler mm

Det åligger arrangören att hålla dessa regler samt övriga anvisningar för lydnadsklass I — elitklass tillgängliga på tävlingsplatsen.

## Avstängning av hund

Hund som vid något tillfälle under tävlingen biter eller gör bitförsök uteslutas från vidare tävlan den aktuella tävlingsdagen.

## Övriga bestämmelser

Domaren äger rätt att vid oförmåga hos hund-ent. avbryta ett moment.

Vid störande skall eller där hunden synes vara ur funktion, äger domaren rätt att avbryta hundens deltagande från vidare tävlan.

Den tävlade får inte genom klappning eller liknande uppmuntra hunden under ett moments genomförande. Detta är däremot tillåtet efter varje avslutat moment. Godbitar får ej ges mellan eller under momentens utförande. Vid momentet apportionering skall föremålet vara anpassat till hundens storlek. (Gäller ej apportioneringsföremål i mom vittringsprov). Vid inomhusprov skall ej rullande apportioneringsföremål användas.

Beträffande bedömningsordningen av de olika momenten rekommenderas att mom sittande i grupp (elitklass) och platsliggande (alla klasser) sker i enlighet med arrangörens önskemål. Om provet startar med platsliggning bör momentet "sittande i grupp" avsluta provet. Resten av momenten bör ske i den ordning som anges i tävlingsbestämmelserna.

Då lydnadsprov i elitklass anordnas i samband med utställning, skall lottnings av startordning ske.

# REGLER FÖR LYDNADSDIPLOM OCH LYDNADSCHAMPIONAT

## Lydnadsdiplom

### Lydnadsdiplom klass I, LP

Tre 1:a pris i klass I på lydnadsprov

### Lydnadsdiplom, klass II

Tre 1:a pris i klass II på lydnadsprov

### Lydnadsdiplom, klass III

Tre 1:a pris i klass III på lydnadsprov

### Lydnadsdiplom elitklass

Tre 1:a pris i elitklass på lydnadsprov

-Lydnadsdiplom kan tilldelas även oregistrerad hund, kryptorchid hanhund och blandras.

## SVENSKT LYDNADSDIPLOM, SLCH (alla raser utom border collie)

Intyg om fria höftleder och ID-märkning (gäller drever, laikor, älghundar, irländsk setter, beagle och kontinentala fågelhundar).

Tre 1:a pris i elitklass\* på lydnadsprov i Sverige jämte

lägst 2:a pris i kvalitetsbedömning efter 15 månaders ålder vid utställning i Sverige, Finland eller Norge eller

godkänd exteriörbeskrivning vid officiell korning utförd av för rasen godkänd exteriördomare.

\*Två av 1:a prisen i elitklass kan utbytas mot två 1:a pris i klass III, **erövrade före 1991-01-01**.

## NORDISKA LYDNADSDIPLOM, SLCH, (alla raser utom border collie)

### SLCH som vill bli NLCH:

Ett 1:a pris i elitklass på lydnadsprov i Norge.

NLCH som vill bli SLCH:

Ett 1:a pris i elitklass på lydnadsprov i Sverige samt intyg om fria höftleder och ID-märkning (gäller drever, laikor, älghundar, irländsk setter, beagle och kontinentala fågelhundar).

## SVENSKT LYDNADSDIPLOM, SLCH (border collie)

Intyg om fria höftleder och ID-märkning.

Tre 1:a pris i elitklass\* på lydnadsprov i Sverige jämte

lägst godkänt vallhundsprov vid lokalprov eller lägst 2:a pris i kvalitetsbedömning efter 15 månaders ålder vid utställning i Sverige, Finland eller Norge.

\*Två av 1:a prisen i elitklass kan utbytas mot två 1:a pris i klass III, **erövrade före 1991-01-01**.

## NORDISKA LYDNADSDIPLOM, SLCH, (border collie)

### SLCH som vill bli NLCH:

Ett 1:a pris i elitklass på lydnadsprov i Norge samt lägst 2:a pris i kvalitetsbedömning efter 15 månaders ålder vid utställning i Sverige, Norge eller Finland.

### NLCH som vill bli SLCH:

Ett 1:a pris i elitklass på lydnadsprov i Sverige samt intyg om fria höftleder och ID-märkning.

## INTERNATIONELLT LYDNADSDIPLOM, INT LCH (alla raser)

Tre CACIOB utdelade i två länder av tre domare. Minst ett år och en dag skall ha förflutit mellan första och sista CACIOB.

Hunden skall ha uppnått svenskt lydnadschampionat.

# UTMÄRKELSER

vid prov arrangerade av SKK

## Band

Svart/rött/gult band tilldelas hund som erhållit pris i lydnadsprov oavsett klass.

Rött band tilldelas 1:a pristagare i lydnadsprov oavsett klass.

Blått band tilldelas 2:a pristagare i lydnadsprov oavsett klass.

Gult band tilldelas 3:e pristagare i lydnadsprov oavsett klass.

Vitt band tilldelas hund som erhållit CACIOB.

Orange band tilldelas hund som erhållit reserv-CACIOB.

## Kokard

Svart/röd/gul kokard tilldelas **bästa** 1:a pristagare i lydnadsprov klass I, II, III och elitklass samt hund som på ifrågavarande utställning uppnått lydnadschampionat.

## Plakett

Guldplakett kan köpas för hund som erhållit 1:a pris i lydnadsprov klass I, II, III eller elitklass.

Silverplakett kan köpas för hund som erhållit 2:a pris i lydnadsprov klass I, II, III eller elitklass.

Bronsplaket kan köpas för hund som erhållit 3:e pris i lydnadsprov klass I, II, III eller elitklass.

## Hederspris

Hederspris, tilldelas **bästa** 1:a pristagare i lydnadsprov klass I, II, III och elitklass samt hund som på ifrågavarande utställning uppnått lydnadschampionat.

# LYDNADSPROV KLASS I

Moment	Utförande samt bedömningsanvisning	Koeff.	Maxpoäng
1. Tandvisning	<p>Domaren skall utan svårighet kunna kontrollera hundens bett. I bedömningen tages hänsyn till hundens allmänna uppträdande. Dvärghundar kan vid momentets utförande placeras på ett bord.</p> <p><b>Anvisning</b> Momentet är obligatoriskt. Vägran av föraren att genomföra momentet medför att hunden avstängs från vidare tävlan denna dag. För högsta betyg krävs att hundens bett skall kunna kontrolleras på önskvärt sätt utan att hunden sätter sig till motvörn. Hund som vid tandvisningen visar aggressivitet eller påtaglig rädsla underkännes i momentet.</p>	1	10
2. Linförighet	<p>Kommando: "Fot" Hunden, som förs i fritt hängande koppel (lina), skall villigt följa föraren, gående på dennes vänstra sida med huvudet eller bogen i jämnhöjd med förarens knä. Linförighet skall prövas i olika gångarter och i samband med vändningar. Då föraren gör halt, skall hunden utan kommando genast stanna i "utgångsställningen". Vid nytt marschantråde och vid förändring av gångart får kommandoordet "fot" upprepas.</p> <p><b>Anvisning</b> Reglernas föreskrift om att hund skall föras i fritt hängande koppel bör särskilt observeras. Bestämmelsen innebär, att en hund som hela tiden förs i stramt koppel (hunden stretar) inte kan godkännas. Samma sak gäller om hunden släpar efter alltför kraftigt så att den måste dras fram ideligen.</p> <p>Med hänsyn till den tidsrymd detta moment pågår och den mångfald av rörelser hunden härunder måste utföra krävs särskilt stor uppmärksamhet från domarens sida för att denne skall kunna ge ett rättvisande betyg. Varje liten avvikelse som hunden gör från det önskvärda mönstret bör nämligen återspeglas i betygssättningen. Detta gäller även en sådan liten detalj som tempot vid exempelvis sättande.</p>	2	20
3. Fritt följ vid sidan	<p>Kommando: "Fot" Hunden är okopplad. Provet utförs för övrigt i likhet med moment "linförighet".</p> <p><b>Anvisning</b> Detta moment bedöms efter samma grunder som momentet "linförighet". Skillnaden mellan de båda momenten är dock, att hunden under momentet "fritt följ vid sidan" har möjlighet att avlägsna sig från föraren (dra sig före, åt sidan eller sacka efter). Då hund, som hela tiden förs i stramt koppel under linföringhetsmomentet, skall underkännas, måste i konsekvens härmed även hund, som drar sig ifrån föraren vid fritt följ</p>	4	40

# LYDNADSPROV KLASS I

Moment	Utförande samt bedömningsanvisning	Koeff.	Maxpoäng
4. Platsläggande	<p>ges underkänt betyg. Underlag för en sådan bedömning finns om hunden under större delen av momentet följer föraren på längre avstånd än 1 meter.</p> <p>Kommando: "Plats", "ligg" eller handtecken Momentet inleds med fritt följ vid sidan. Föraren äger rätt att välja om han vill lägga hunden under marsch eller på tävlingsledarens order göra halt och därefter lägga hunden.</p> <p>Föraren avlägsnar sig därefter minst 10 m från den ligande hunden och stannar vänd mot hunden.</p> <p><b>Anvisning</b> Sätter eller ställer sig hunden innan föraren stannat och vänt sig om kan den ej tilldelas högre betyg än 5. Momentet är ej slut förrän föraren har kommit tillbaka till hunden och kommenderat den till utgångsställning.</p>	2	20
5. Inkallande	<p>Kommando: Hundens namn, "hit" Sedan hunden beordrats intaga sittande ställning avlägsnar sig föraren efter tävlingsledarens order ca 15 m från den alltiämt sittande hunden. På tävlingsledarens order inkallar därefter föraren hunden.</p> <p><b>Anvisning</b> Avviker hunden mer än 3 m från sin plats underkänns den i momentet. Ställer eller lägger hunden sig före inkallningskommando bör detta sätta spår i betyget, men får ej medföra ett underkännande. Olydnad vid detta moment bör medföra kraftig sänkning av betyget. Kommer inte hunden vid första kommandot, bör betyget inte bli högre än 6. Olydnad även vid det andra kommandot bör automatiskt medföra ett underkännande. I övrigt bör man hålla i minnet att huvudvikten skall läggas vid att hunden kommer in till föraren utan avvikelse.</p>	2	20
6. Stående	<p>Kommando: "stå" eller "stanna" Medan hunden följer fritt vid sidan skall föraren med kommando eller handtecken, på tävlingsledarens order, beordra hunden att stanna i stående ställning. Föraren fortsätter ca 10 m, gör helt om halt och avhämtar sedan hunden på order av tävlingsledaren.</p> <p><b>Anvisning</b> Momentet är avslutat så snart föraren stannat och vänt sig om. Regeltexten anger, att hunden skall stanna i stående ställning, vilket innebär att en hund, som först lägger eller sätter sig och därefter intar stående ställning på nytt kommando av föraren, inte kan godkännas. Hund som lägger eller sätter sig sedan den först stannat i</p>	3	30

# LYDNADSPROV KLASS I

Moment	Utförande samt bedömningsanvisning	Koeff.	Maxpoäng
7. Hopp över hinder	<p>stående kan ej ges högre betyg än 5, om detta sker innan föraren stannat och vänt sig om. För godkännande i övrigt krävs att hunden stannar inom en 2-metersgräns efter förarens kommando.</p> <p><b>Kommando: "Hopp"</b> Hunden i utgångsställning. Föraren ställer upp med hunden på lämpligt avstånd från hindret och startar efter order från tävlingsledaren. På förarens kommando skall hunden hoppa fritt över hindret. Sedan hunden startat skall föraren snabbt förflytta sig vid sidan av hindret samt därefter fortsätta marschen med hunden under fritt följ tills tävlingsledaren beordrar halt.</p> <p><b>Anvisning</b> Hindret skall vara täckt och hopphöjden = hundens mankhöjd. Efter framställning av föraren kan höjden sättas högre, dock högst 1 meter. Hoppet utförs endast i en riktning. Lätt vidrörande av hindret skall medföra betygsned-sättning. Regeln för denna är, att hund som vidrör hindret — oavsett hur lätt detta sker — ej bör ges högre betyg än 8. Hund som tre gånger vägrar hoppa, bör underkännas.</p>	2	20
8. Platsliggande	<p><b>Kommando: "Plats" eller handtecken</b> Förarna lägger hundarna bredvid varandra med ca 5 m mellanrum och avlägsnar sig gående omkring 20 m och stannar där vända mot och synliga för hundarna. Hundarna skall kvarligga i 2 min utan att förflytta sig. När föraren lämnar hunden får han använda kommandoordet "stanna kvar". På order av tävlingsledaren avhämtar förarna hundarna.</p> <p><b>Anvisning</b> Hund som reser sig eller kryper mer än 3 m underkänns i momentet. Hund som sätter sig upp kan ej ges högre betyg än 5. För hund som i övrigt förflyttar sig, kryper kortare bit än vad som ovan sagts eller gnäller, sänks betyget. En sådan hund bör inte ges högre betyg än 8. Tiden för platsliggandet toges från det ögonblick förarna intagit sina platser för i momentet angivet avstånd. Observeras bör dock att momentet börjar i och med att hundarna läggs ned och slutar i och med att tiden gått ut. Momentet bör utföras med minst 3 hundar i gruppen.</p>	3	30



# LYDNADSPROV KLASS I

Moment	Utförande samt bedömningsanvisning	Koeff.	Maxpoäng
9. Helhetsintryck	Vid bedömning av helhetsintryck tas först och främst hänsyn till samarbetet mellan förare och hund såväl under som mellan momentet. Hänsyn skall även tas till arbetsglädje och arbetsvilja. Härvid skall respektive hundars (rasers) temperament beaktas. Godbitar får ej ges mellan eller under momentens utförande.	1	10
		20	200

Premiering:

Hund som uppnår 160-200 poäng tilldelas 1:a pris  
Hund som uppnår 140-159,5 poäng tilldelas 2:a pris  
Hund som uppnår 100-139,5 poäng tilldelas 3:e pris  
**Bästa** 1:a pristagare tilldelas HP

### Anmärkning:

Allmänt gäller i klass I att hund som misslyckas i ett moment och domaren anser detta ha berott på en tillfällighet kan tillåtas göra om momentet.

Vid sådant förnyat utförande skall högre betyg än godkänt icke förekomma.

# LYDNADSPROV KLASS II

Moment	Utförande samt bedömningsanvisning	Koeff.	Maxpoäng
<p>1. Fritt följ vid sidan</p>	<p>Kommando: "Fot" Hunden, som är okopplad, skall villigt följa föraren, gående på dennes vänstra sida med huvudet eller bogen i jämnhöjd med förarens knä. Fritt följ skall prövas i olika gångarter och i samband med vändningar. Då föraren gör halt, skall hunden utan kommando genast stanna i "utgångsställning". Vid nytt marsch-anträde och vid förändring av gångart får kommandordet "fot" upprepas.</p> <p><b>Anvisning</b> Detta moment bedöms efter samma grunder som momentet "linförlighet" i klass I. Skillnaden mellan de båda momenten är dock, att hunden under momentet "fritt följ vid sidan" har möjlighet att avlägsna sig från föraren (dra sig före, åt sidan eller sacka efter). Då hund, som hela tiden förs i stramt koppel under linförlighetsmomentet, skall underkännas, måste i konsekvens härmed även hund, som drar sig ifrån föraren vid fritt följ ges underkänt betyg. Underlag för en sådan bedömning finns om hunden under större delen av momentet följer föraren på längre avstånd än 1 meter.</p> <p><b>Uppläggning:</b> Vid momentets början skall hunden ha intagit utgångsställning. Kopplet skall vara undanstoppat och osynligt. Några andra hjälpmedel, såsom t ex godis, är ej heller tillåtna för att hålla hunden kvar. Utförandet sker på samma sätt som momentet "linförlighet". Vad som sagts om nämnda moments början och slut gäller även för detta moment.</p>	3	30
<p>2. Platsläggande</p>	<p>Kommando: "Plats", "ligg" eller handtecken På kommando eller handtecken skall hunden snabbt lägga sig. Platsläggande utförs under gång utan att föraren stannar. Han fortsätter marschen ca 10 m från den liggande hunden och stannar vänd mot hunden.</p> <p><b>Anvisning</b> Förblir hunden kvar i stående ställning i stället för att lägga sig och detta upptäcks av föraren efter några stegs förflyttning, skall hunden underkännas även om föraren på detta håll genom förnyat kommando lyckas förmå den att inta liggande ställning. Sätter eller ställer sig hunden innan föraren stannat och vänt sig om, får högre betyg än 5 inte ges. Hund som lämnat sin plats tre gånger hundens kroppslängd innan föraren stannat och vänt sig om, underkänns i momentet "platsläggande". Momentet är avslutat då föraren gått tillbaka till hunden och beordrat hunden i utgångsställning.</p>	1	10
<p>3. Inkallande med ställande</p>	<p>Kommando: Hundens namn, "hit" och "stå" Föraren sätter hunden och avlägsnar sig minst 25 m högst 35 m. På tävlingsledarens order inkallas hund-</p>	3	30

# LYDNADSPROV KLASS II

Moment	Utförande samt bedömningsanvisning	Koeff.	Maxpoäng
	<p>en. Innan den passerat halva sträckan, beordras den stanna i stående ställning varefter den inkallas.</p> <p><b>Anvisning</b> Vid bedömning av detta moment skall huvudvikten läggas vid att hunden visar god lydnad och snabbhet vid inkallningen. Stor vikt bör också fästas vid att den stannar på förarens kommando. Kommer inte hunden vid första kommandot bör betyget inte bli högre än 6. Ställer eller lägger sig hunden före inkallningskommandot bör högre betyg än 8 ej ges. Sätter eller lägger sig hunden då den beordrats stanna i stående ställning, kan den ej ges högre betyg än 6. Lämnar hunden sin plats före inkallningsmomentet mer än 3 m underkänns den i momentet. Föraren kommenderar hunden "hit", "stå", efter order av tävlingsledaren. <b>Uppläggning:</b> Momentet börjar då föraren på tävlingsledarens kommando lämnar den sittande hunden. Hunden i utgångsställning. På tävlingsledarens order lämnar föraren hunden sittande och fortsätter marschen 25 - 35 m. På tävlingsledarens order inkallas därefter hunden. Innan den passerat halva sträckan beordrar tävlingsledaren föraren att kommendera hunden att stanna i stående ställning. På ny tillsägelse från tävlingsledaren inkallas hunden på nytt. Momentet är slut, då hunden intagit utgångsställning vid förarens sida.</p>		
4. Stående	<p>Kommando: "stå" eller "stanna" Medan hunden följer fritt vid sidan skall föraren med kommando eller handtecken, på tävlingsledarens anvisning, beordra hunden att stanna i stående ställning. Föraren fortsätter ca 10 m, gör helt om halt och avhämtar sedan hunden på tillsägelse av tävlingsledaren.</p> <p><b>Anvisning</b> Momentet är avslutat då föraren gått tillbaka till hunden och beordrat hunden i utgångsställning. Regeltexten anger, att hunden skall stanna i stående ställning, vilket innebär att en hund, som först lägger eller sätter sig och därefter intar stående ställning på nytt kommando av föraren, inte kan godkännas. Hund som lägger eller sätter sig sedan den först stannat i stående kan ej ges högre betyg än 5, om detta sker innan föraren stannat och vänt sig om. För godkännande i övrigt krävs att hunden stannar inom en 2-metersgräns efter förarens kommando.</p>	2	20
5. Apportering	<p>Kommando: "Apport" Hunden i utgångsställning. Sedan föraren kastat ett av honom själv valt, och av domaren godkänt föremål av</p>	2	20

# LYDNADSPROV KLASS II

Moment	Utförande samt bedömningsanvisning	Koeff.	Maxpoäng
6. Fjärrdirigering	<p>trä, sk apportbock, minst 10 m, skall hunden på kommando genast hämta föremålet, hålla fast detsamma, återvända till föraren sätta sig framför eller vid sidan av denne och efter order från tävlingsledaren på kommandot "loss" avlämna föremålet.</p> <p><b>Anvisning</b> Vid bedömning måste stor vikt fästas vid hur snabbt hunden arbetar. Hund som tjuvstartar, tuggar på föremålet eller tappar detsamma före avlämnandet bör ej erhålla högre betyg än 7. Vad tuggningen beträffar måste betygsättningen bli beroende av hur pass kraftigt hunden tuggar. En enda lätt tuggning är inte så allvarig, men vid ihållande, kraftiga tuggningar bör högre betyg än godkänt ej ges. Tuggningar brukar dessutom medföra att utförandet i övrigt inte blir det önskvärda. Vid framkomsten till föraren händer det ibland att hunden släpper ner föremålet på marken utan att sedan ta upp detta. Självfallet är detta inte önskvärt, men det får dock inte resultera i ett underkännande av momentet utan i stället en kraftig sänkning av betyget till högst 7. Den omständigheten att hunden inte omedelbart finner apportföremålet, bör ej automatiskt leda till betygsänkning, så länge hunden arbetar. Momentet är avslutat när hunden avlämnat föremålet. För hund som avlämnar föremålet framför föraren, är momentet dock inte avslutat förrän hunden intagit utgångsställning bredvid föraren.</p> <p><b>Uppläggning:</b> Den tid, som hunden skall sitta kvar på sin plats från det ögonblick, då föremålet kastats, tills kommandot "apport" ges, bör vara lika lång för samtliga hundar. Detsamma gäller den tidsrymd, under vilken hunden skall hålla kvar föremålet före avlämnandet.</p> <p>Kommandon: "Sitt" och "ligg" Hunden lägges efter tävlingsledarens order, varefter föraren beger sig ca 5 m från hunden. Tävlingsledaren, vilken placerar sig bakom hunden anvisar föraren med hjälp av en skylt i vilken ordning föraren skall beordra hunden "sitt" respektive "ligg". Hunden skall skifta ställning fyra gånger. Hunden bör ej under övningens utförande förflytta sig mot sin förare. För godkännande måste hunden ändra ställning minst två gånger.</p> <p><b>Anvisning</b> Föraren skall med hjälp av handtecken och/eller rösten kommendera hunden till sättande/läggande. Avviker hunden mer än 3 gånger sin egen längd från sin ursprungliga plats eller kan den ej förmås skifta ställning minst 2 gånger kan den ej godkännas i momentet.</p> <p><b>Uppläggning:</b> Linje skall markeras med t ex sågspån, sand, krita eller</p>	2	20

# LYDNADSPROV KLASS II

Moment	Utförande samt bedömningsanvisning	Koeff.	Maxpoäng
7. Fritt hopp över hinder	<p>tape. Markeringen skall vara <b>bakom</b> hunden. På tävlingsledarens kommando sätter föraren hunden på linjen.</p> <p>Momentet börjar när föraren lägger hunden på tävlingsledarens tillsägelse. Tävlingsledaren skall stå minst 5 m bakom hunden med skyltarna.</p> <p>Fjärrdirigeringen avslutas alltid med ett läggande av hunden.</p> <p>Momentet är slut, då sista ställningen utförts.</p> <p>Tidpunkten mellan varje ställning skall vara lika för samtliga hundar.</p> <p>Kommando: "Hopp-sitt"</p> <p>Hunden skall från utgångsställning på kommando hoppa fritt över hindret. På kommando eller tecken skall hunden stanna på andra sidan till dess tävlingsledaren beordrar föraren kommendera återhopp. Hunden skall på andra sidan av hindret intaga sittande ställning före återhoppet.</p> <p><b>Anvisning</b></p> <p>Hoppet måste utföras i båda riktningarna.</p> <p>Utförandet vid såväl fram- som återhoppet skall ske i enlighet med reglernas bestämmelser, dvs redskapet får ej användas som stöd. Sker återhoppet sedan hunden stannat men utan att föraren gett kommando härom bör högre betyg än 6 inte ges.</p> <p>Högre betyg än 7 bör inte tilldelas hund som intar annan ställning än sittande.</p> <p>Lätt vidrörande av hindret skall medföra betygsned-sättning. Regeln för denna är, att hund som vidrör hindret - oavsett hur lätt detta sker - ej bör ges högre betyg än 8.</p> <p>Hund som tre gånger vägrar hoppa, bör underkännas. Hindret skall vara täckt och hopphöjden = hundens mankhöjd. Efter framställning av föraren kan höjden sättas högre, dock högst 1 meter.</p>	2	20
8. Platsliggande	<p>Kommando: "Plats" eller handtecken</p> <p>Förarna lägger hundarna bredvid varandra med ca 5 m mellanrum och avlägsnar sig gående och stannar utom hundarnas synhåll.</p> <p>Hundarna skall kvarligga i 3 minuter utan att förflytta sig. När föraren lämnar hunden får han använda kommandoordet "stanna kvar".</p> <p>På order av tävlingsledaren återvänder förarna till hundarna.</p> <p><b>Anvisning</b></p> <p>Hund som reser sig eller kryper mer än 3 m underkänns i momentet.</p> <p>För hund som sätter sig kan ej ges högre betyg än 5.</p> <p>För hund som i övrigt förflyttar sig, sätter sig då föraren återkommit till hunden innan tävlingsledaren beordrat</p>	4	40

## LYDNADSPROV KLASS II

Moment	Utförande samt bedömningsanvisning	Koeff.	Maxpoäng
9. Helhetsintryck	<p>att momentet är slut, kryper en kortare bit än vad som ovan sagts eller gnäller, sänks betyget. En sådan hund bör inte ges högre betyg än 8.</p> <p>Tiden för platsliggande tages från det ögonblick förarna försvunnit ur hundarnas åsyn. Observera dock att momentet börjar i och med att hundarna läggs ned och är slut när förarna återvänt till hundarna och på tävlingsledarens order beordrat hundarna i utgångsställning.</p> <p>Momentet bör utföras med minst 3 hundar i gruppen.</p> <p><b>Uppläggning:</b> Sedan förarna lagt ner och lämnat hundarna, får dessa inte påverkas genom kommandon, handtecken eller dylikt. Tiden, under vilken hundarna skall kvarligga, tas först då förarna intagit sina platser på det stipulerade avståndet.</p> <p>Fel, som hundarna begår, får inte rättas till i annat fall än vid uppenbar risk för slagsmål hundar emellan eller om hund, som lämnat sin plats, allvarigt stör andra hundar. I dylika fall ger tävlingsledaren order om sådan hunds avhämtning, ej inkallning.</p> <p>Om momentet pga tekniskt fel (t ex hundslagsmål) måste göras om, får inte de hundar delta som ev räknas som vållande/delvallande till den inträffade störningen. Ej heller får de hundar som oberoende av störningen redan åsamkat sig ett underkänt betyg delta. För de hundar som får delta gäller att betygsnedsättningen endast får påverkas av det som inträffar vid det förnyade utförandet.</p> <p>Vid bedömning av helhetsintryck tas först och främst hänsyn till samarbetet mellan förare och hund såväl under som mellan momenten. Hänsyn skall även tas till arbetsglädje och arbetsvilja. Härvid skall respektive hundars (rasers) temperament beaktas. Godbitar får ej ges mellan eller under momentens utförande.</p>	1	10

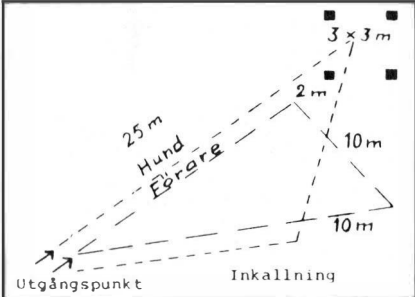
20 200

### Premiering:

Hund som uppnår 160-200 poäng tilldelas 1:a pris  
 Hund som uppnår 140-159,5 poäng tilldelas 2:a pris  
 Hund som uppnår 100-139,5 poäng tilldelas 3:e pris  
 Bästa 1:a pristagare tilldelas HP

# LYDNADSPROV KLASS III

Moment	Utförande samt bedömningsanvisning	Koeff.	Maxpoäng
<p>1. Fritt följ vid sidan.</p>	<p>Kommando: "Fot". Hunden är okopplad. Provet utförs för övrigt i likhet med moment "fritt följ" i klass II, men hunden skall även prövas vid förflyttningar från halt 2 å 3 steg i olika riktningar samt i vändningar på stället.</p> <p><b>Anvisning</b> Innan momentet börjar överlämnas till den tävlande apportföremålet som senare skall användas i moment 7. Detta moment bedöms efter samma grunder som momentet "linförighet" klass I. Skillnaden mellan de båda momenten är dock, att hunden under momentet "fritt följ vid sidan" har möjlighet att avlägsna sig från föraren (dra sig före, åt sidan eller sacka efter). Då hund, som hela tiden förs i stramt koppel under linförighetsmomentet, skall underkännas, måste i konsekvens härmed även hund, som drar sig ifrån föraren vid fritt följ ges underkänt betyg. Underlag för en sådan bedömning finns om hunden under större delen av momentet följer föraren på längre avstånd än 1 meter. För ett korrekt utförande av klassens sidoförflyttningar, skall föraren behålla frontriktningen och således t ex backa eller taga steg åt höger resp vänster.</p>	3	30
<p>2. Platsläggande</p>	<p>Kommando: "Plats", "ligg" eller handtecken På kommando eller handtecken skall hunden snabbt lägga sig. Föraren avlägsnar sig springande minst 10 m från hunden.</p> <p><b>Anvisning</b> Förblir hunden kvar i stående ställning i stället för att lägga sig och detta upptäcks av föraren efter några stegs förflyttning, skall hunden underkännas även om föraren på detta håll genom förmyat kommando lyckas förmå den att inta liggande ställning. Sätter eller ställer sig hunden innan föraren stannat och vänt sig om, får högre poäng än 5 inte ges. Hund som lämnat sin plats tre gånger hundens kroppslängd innan föraren stannat och vänt sig om, underkänns i momentet "platsläggande". Momentet är avslutat då föraren gått tillbaka till hunden och beordrat hunden i utgångsställning. I momentet ingår inte bara själva läggandet utan även förflyttningen dessförinnan. Hund som lägger sig före kommando underkännes.</p>	2	20
<p>3. Inkallande med ställande och läggande</p>	<p>Kommando: Hundens namn, "hit", "stå", "plats" eller handtecken På tävlingsledarens order går föraren med hunden minst 25 m och högst 35 m i anvisad riktning. Hunden lämnas därefter kvar i liggande ställning. Sedan föraren återkommit till utgångsläget inkallas hunden. Innan den passerat första tredjedelen av sträckan</p>	4	40

Moment	Utförande samt bedömningsanvisning	Koeff.	Maxpoäng
<p>4. Sändande med platsläggande och inkallande</p>	<p>beordras den att stanna i stående ställning. Efter nytt inkallningskommando nedläggs hunden sedan den passerat två tredjedelar av sträckan varefter den inkallas.</p> <p><b>Anvisning</b> Vid bedömning av detta moment skall huvudvikten läggas vid att hunden visar god lydnad och snabbhet vid inkallningen. Stor vikt bör också fästas vid att den stannar respektive lägger sig på förarens kommando. Hund som ej åtyder förarens kommandon "stå" resp "ligg" inom en 5-metersgräns kan ej ges högre betyg än 6. Misslyckas både ståendet och läggandet underkänns hunden i momentet. Föraren kommenderar hunden "hit", "stå", "ligg" efter order av tävlingsledaren.</p> <p>Kommandon "framåt", "plats" och "hit" På tävlingsledarens order sänds hunden från 25 m håll mot en markerad ruta 3 x 3 m. När hunden nått rutan nedläggs den "plats". På tävlingsledarens order förflyttar sig föraren mot hunden. När föraren befinner sig ca 2 m från rutan beordras denne att fortsätta marschen åt höger ca 10 m. Efter ny vändning åt höger beordras föraren efter ca 10 m förflyttning att inkalla hunden under fortsatt marsch mot utgångspunkten.</p> <p><b>Anvisning</b> För erhållandet av högsta betyg erfordras att hunden lägger sig inom den markerade rutan samt snabbt kommer på inkallningskommandot. Då huvudvikten med momentet är att föraren på avstånd skall närmare kunna bestämma var hunden skall lägga sig kan hund som intar liggande ställning på längre avstånd från rutans gränser än 3 m ej tilldelas betyg. 3-metersgränsen utanför rutan bör markeras på lämpligt sätt. Föraren äger rätt att medelst rop och/eller tecken dirigera hunden in i rutan. Uppenbar svårighet härvidlag innebär betygssänkning. Hund som sätter sig eller</p> 	4	40

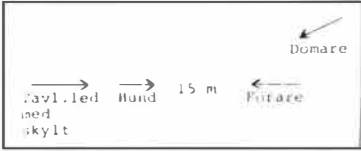


Moment	Utförande samt bedömningsanvisning	Koeff.	Maxpoäng
<p>5. Apportering och hopp över hinder</p>	<p>lämnar sin plats bedöms enligt momentet platsliggande i klass I. Efter det att föraren fått andra kommandot om högervändning, får hunden inte ges högre betyg än godkänt om den tjuvstartar.</p> <p>Kommando: "Hopp-apport" Hunden i utgångsställning. Sedan föraren kastat en av tävlingsledaren utlämnad sk apportbock över hindret, skall hunden på kommando hoppa fritt över hindret, hämta föremålet och hoppa fritt tillbaka, sätta sig framför eller vid sidan av föraren och efter order av tävlingsledaren på förarens kommando avlämna föremålet. Kommandoordet "apport" får utan neddrag av betyget ges senast då hunden första gången är mitt över hindret.</p> <p><b>Anvisning</b> Hund som tjuvstartar, tuggar på föremålet eller tappar detsamma före avlämnandet bör ej erhålla högre betyg än 7. Vad tuggningen beträffar måste betygsättningen bli beroende av hur pass kraftigt hunden tuggar. En enda lätt tuggning är inte så allvarig, men vid ihållande, kraftiga tuggningar bör högre betyg än godkänt ej ges. Tuggningar brukar dessutom medföra att utförandet i övrigt inte blir det önskvärda. Vid framkomsten till föraren händer det ibland att hunden släpper ner föremålet på marken utan att sedan ta upp detta. Självfallet är detta inte önskvärt, men det får dock inte resultera i ett underkännande av momentet utan i stället en kraftig sänkning av betyget till högst 7. Den omständigheten att hunden inte omedelbart finner apportföremålet, bör ej automatiskt leda till betygsänkning, så länge hunden arbetar.</p> <p>Momentet är avslutat när hunden avlämnat föremålet. För hund som avlämnar föremålet framför föraren, är momentet dock inte avslutat förrän hunden intagit utgångsställning bredvid föraren.</p> <p>Hinder skall vara täckt och hopphöjden = hundens mankhöjd. Efter framställning av föraren kan höjden sättas högre, dock högst 1 meter.</p> <p>Lätt vidrörande av hindret skall medföra betygsned-sättning. Regeln för denna är, att hund som vidrör hindret — oavsett hur lätt detta sker — ej bör ges högre betyg än 8. Hund som tre gånger vägrar hoppa, bör underkännas.</p>	<p>3</p>	<p>30</p>
<p>6. Apportering av metallföremål</p>	<p>Kommando: "Apport" Hunden i utgångsställning. Sedan föraren kastat ett av tävlingsledaren utlämnat metallföremål, minst 10 m, skall hunden på kommando genast hämta föremålet, hålla fast detsamma, återvända till föraren sätta sig framför eller vid sidan av denne och efter order från tävlingsledaren på kommandot "loss" avlämna föremålet.</p>	<p>2</p>	<p>20</p>

# LYDNADSPROV KLASS III

Moment	Utförande samt bedömningsanvisning	Koeff.	Maxpoäng
	<p><b>Anvisning</b>  Hund som tjuvstartar, tuggar på föremålet eller tappar detsamma före avlämnandet bör ej erhålla högre betyg än 7. Vad tuggningen beträffar måste betygsättningen bli beroende av hur pass kraftigt hunden tuggar. En enda lätt tuggning är inte så allvarlig, men vid ihållande, kraftiga tuggningar bör högre betyg än godkänt ej ges. Tuggningar brukar dessutom medföra att utförandet i övrigt inte blir det önskvärda. Vid framkomsten till föraren händer det ibland att hunden släpper ner föremålet på marken utan att sedan ta upp detta. Självfallet är detta inte önskvärt, men det får dock inte resultera i ett underkännande av momentet utan i stället en kraftig sänkning av betyget till högst 7. Den omständigheten att hunden inte omedelbart finner apportföremålet, bör ej automatiskt leda till betygsänkning, så länge hunden arbetar. Momentet är avslutat när hunden avlämnat föremålet. För hund som avlämnar föremålet framför föraren, är momentet dock inte avslutat förrän hunden intagit utgångsställning bredvid föraren.</p>		
<p>7.  Vittringsprov  och apportering</p>	<p>Kommando: "Sök apport"  Till varje förare överlämnas vid momentet "fritt följ" i klass III ett apportföremål. Föraren markerar på föremålet sitt startnummer och behåller föremålet tills vederbörande startar i vittringsprovet. Föraren överlämnar apportföremålet till tävlingsledaren vilken utan att beröra apportföremålet (tång eller liknande) utlägger detta tillsammans med 5 identiska föremål. De apportföremål, som läggs ut av tävlingsledaren, skall för varje ekipage vara nya. Avståndet skall vara minst 10 m mellan föraren och platsen där apportföremålen läggs ut. Vid utläggandet av föremålen skall detta ske utan att föraren ser det.</p>	4	40
<p>8.  Fjärrdirigering</p>	<p><b>Anvisning</b>  Apporterna läggs ut i en diameter av ca 1 m. Hund som apportionerar annat än av föraren markerat apportföremål kan ej godkännas i momentet. I övrigt hänvisas till moment "apportionering av metallföremål". Hunden äger rätt att arbeta maximalt 3 minuter. Momentet är avslutat när hunden avlämnat föremålet. För hund som avlämnar föremålet framför föraren, är momentet dock inte avslutat förrän hunden intagit utgångsställning bredvid föraren.</p> <p>Kommandon: "Sitt", "stå" och "ligg"  Hunden lägges efter tävlingsledarens order varefter föraren beger sig ca 15 m från hunden. Tävlingsledaren, vilken placerar sig bakom hunden, anvisar föraren med hjälp av en skylt i vilken ordning föraren skall beordra hunden "sitt", "stå" eller "ligg". Hunden skall skifta ställning 6 gånger. Hunden bör ej under övning-</p>	5	50

# LYDNADSPROV KLASSE III

Moment	Utförande samt bedömningsanvisning	Koeff.	Maxpoäng
	<p>ens utförande förflytta sig mot sin förare. För godkännande måste hunden ändra ställning minst 4 gånger.</p>  <p><b>Anvisning</b> Föraren skall med hjälp av handtecken och/eller rösten kommandera hunden till ställande/sättande/läggande. Ordningföljden vid momentets utförande skall vara lika för samtliga hundar och bestämmas av tävlingsledaren. Hund som förflyttar sig en gång sin egen längd bör ej ges högre betyg än 8. Avviker hunden mer än 3 gånger sin egen längd från sin ursprungliga plats eller kan den ej förmås skifta ställning minst 4 gånger kan den ej godkännas i momentet. <b>Uppläggning:</b> Se klass II</p>		
<p>9. Platsliggande</p>	<p>Kommando: "Plats" eller handtecken Förarna lägger hundarna bredvid varandra med ca 5 m mellanrum och avlägsnar sig gående och stannar utom hundarnas synhåll. Hundarna skall kvarligga i 6 minuter utan att förflytta sig. När föraren lämnar hunden får han använda kommando-ordet "stanna kvar". På order av tävlingsledaren återvänder förarna till hundarna.</p> <p><b>Anvisning</b> Hund som reser sig eller kryper mer än 3 m underkänns i momentet. Hund som sätter sig upp kan ej ges högre betyg än 5. För hund som i övrigt förflyttar sig, sätter sig då föraren återkommit till hunden innan tävlingsledaren beordrat att momentet är slut, kryper en kortare bit än vad som ovan sagts eller gnäller, sänks betyget. En sådan hund bör inte ges högre betyg än 8. Tiden för platsliggande toges från det ögonblick förarna försvunnit ur hundarnas åsyn. Observera dock att momentet börjar i och med att hundarna läggs ned och är slut när förarna återvänt till hundarna och på tävlingsledarens kommando beordrat hundarna i utgångsställning. Momentet bör utföras med minst 3 hundar i gruppen. <b>Uppläggning:</b> Se klass II</p>	<p>4</p>	<p>40</p>
<p>10. Helhetsintryck</p>	<p>Vid bedömning av helhetsintryck tas först och främst hänsyn till samarbete mellan förare och hund såväl</p>	<p>1</p>	<p>10</p>

## LYDNADSPROV KLASS III

Moment	Utförande samt bedömningsanvisning	Koeff.	Maxpoäng
	under som mellan momenten. Hänsyn skall även tas till arbetsglädje och arbetsvilja. Härvid skall respektive hundars (rasers) temperament beaktas. Godbitar får ej ges mellan eller under momentens utförande.		
		32	320

Premiering:

Hund som uppnår 255-320 poäng tilldelas 1:a pris  
Hund som uppnår 224-254,5 poäng tilldelas 2:a pris  
Hund som uppnår 192-223,5 poäng tilldelas 3:e pris  
**Bästa 1:a pristagare tilldelas HP.**

# LYDNADSPROV ELITKLASS

Moment	Utförande samt bedömningsanvisning	Koeff.	Maxpoäng
<p>1. Fritt följ vid sidan</p>	<p><b>Kommando: "Fot"</b> Kommandot är endast tillåtet vid marschanträde och vid förändring av gångart. Hunden är okopplad. Provet utförs för övrigt i likhet med moment "fritt följ" i klass III, men hunden skall även prövas vid förflyttningar från halt 2 å 3 steg i olika riktningar samt i vändningar på stället. Det skall även kompletteras med marsch i olika gångarter med riktningförändringar exempelvis långsam marsch och språngmarsch.</p> <p><b>Anvisning</b> Innan momentet börjar överlämnas till den tävlande apportföremålet som senare skall användas i moment 8. Detta moment bedöms efter samma grunder som momentet "införighet" i klass I. Skillnaden mellan de båda momenten är dock, att hunden under momentet "fritt följ vid sidan" har möjlighet att avlägsna sig från föraren (dra sig före, åt sidan eller sacka efter). Då hund, som hela tiden förs i stramt koppel under införighetsmomentet, skall underkännas, måste i konsekvens hämed även hund, som drar sig ifrån föraren vid fritt följ ges underkänt betyg. Underlag för en sådan bedömning finns om hunden under större delen av momentet följer föraren på längre avstånd än 1 meter.</p>	3	30
<p>2. Stå, sitt, ligg under marsch</p>	<p><b>Kommandon: "Stå", "sitt", "ligg", "fot"</b> Momentet utförs i fyrkant med hunden inåt ringen (vänstervarv). Den markerade fyrkanten skall vara c:a 10 x 10 m. Momentet startar med marschanträde mitt på en långsida (lika för samtliga deltagare). Efter det föraren utfört 1:a vinkeln beordras han av tävlingsledaren att under fortsatt marsch <b>ställa</b> hunden varefter föraren fortsätter marschen ett varv runt. Då föraren passerar hunden äger föraren rätt att kommandera "fot". Nästa delmoment "<b>sitt</b>" beordras av föraren efter tävlingsledarens anvisning och utföres under marsch på nästa långsidas mitt, varefter föraren fortsätter ytterligare ett varv. Föraren kommanderar "fot" vid passerandet och kommanderar hunden att under marsch <b>lägga</b> sig, efter tävlingsledarens anvisning, mitt på nästa långsida. Föraren fortsätter ett sista varv, föraren kommanderar "fot" vid passerandet av hunden och fortsätter till starten för marschanträdet där denne gör halt och ger kommando för utgångsställning. Momentet är slut då hunden intagit utgångsställning.</p> <p><b>Anvisning</b> För erhållande av högst betyg erfordras att hunden förblir på platsen i respektive ställning med rätt frontrikt-</p>	3	30

Moment	Utförande samt bedömningsanvisning	Koeff.	Maxpoäng
<p>3. Inkallande med ställande och läggande</p>	<p>ning. Hund som vid något av momenten ändrar ställning en gång (exempelvis reser sig vid läggandet) kan ej erhålla högre betyg än 7. För godkännande krävs att två ställningar genomföres. Vid betygssättningen skall även hänsyn tagas till fria följet.</p> <p>Kommandon: Hundens namn "Hit", "stå", "plats" eller handtecken</p> <p>På tävlingsledarens tillsägelse går föraren med hunden minst 25 m högst 35 m i anvisad riktning. Hunden lämnas därefter kvar i liggande ställning. Sedan föraren återkommit till utgångsläget inkallas hunden. Innan den passerat första tredjedelen av sträckan beordras den att stanna i stående ställning. Efter nytt inkallningskommando nedläggs hunden sedan den passerat två tredjedelar av sträckan varefter den inkallas.</p> <p><b>Anvisning</b></p> <p>Momentet bedöms efter samma grunder som momentet "inkallande med stående" i klass II. Hund som ej åtyder förarens kommandon "stå" resp. "plats" inom en 3-metersgräns kan ej ges högre betyg än 6. Misslyckas både ståendet och läggandet underkänns hunden i momenten.</p> <p>Föraren kommenderar hunden "hit", "stå", "ligg" efter order av tävlingsledaren.</p>	3	30
<p>4. Sändande med dirigering, platsläggande och inkallning</p>	<p>Kommandon: "Framåt", "stå", "höger/vänster", "plats" och "hit"</p> <p>Hunden sänds mot en av domaren utvald punkt, c:a 10 meter från utgångspunkten, markerad med exempelvis en kon. Hunden kommenderas i stående ställning, och skall ställas inom en radie av c:a 2 m från markeringskonen, och sänds sedan vidare till en markerad ruta 3x3 m. När hunden nått rutan nedläggs den "plats". På tävlingsledarens tillsägelse förflyttar sig föraren mot hunden. När föraren befinner sig ca 2 m från rutan beordras denne att fortsätta marschen åt höger ca 10 m. Efter ny vändning åt höger beordras föraren efter ca 10 m förflyttning att kalla in hunden under fortsatt marsch mot utgångspunkten.</p> <p><b>Anvisning</b></p> <p>Avståndet från föraren/utgångspunkten till rutan skall vara c:a 25 m.</p> <p>För erhållande av högsta betyg får föraren ej ge mer än högst 6 kommandon sammanlagt.</p> <p>För erhållande av högsta betyg krävs dessutom att hunden lägger sig inom den markerade rutan samt snabbt kommer på inkallningskommandot. Då huvudvikten med momentet är att föraren på avstånd skall närmare kunna bestämma var hunden skall lägga sig, kan hund som intar liggande ställning på längre avstånd från rutans gränser än 3 m ej tilldelas betyg. 3-</p>	4	40

Moment	Utförande samt bedömningsanvisning	Koeff.	Maxpoäng
<p>5. Apportering av metall- föremål och hopp över hinder</p>	<p>metersgränsen utanför rutan bör markeras på lämpligt sätt. Föraren äger rätt att medelst rop/eller handtecken dirigera hunden in i rutan. Uppenbar svårighet härvidlag innebär betygssänkning. Hund som sätter sig eller lämnar som plats bedöms enligt momentet platsliggande i klass I. Efter det att föraren fått andra kommandot om högervändning, får hunden inte ges högre beyg än godkänt om den tjuvstartar. Markörer som markerar rutan samt 10-meterspunkten skall för föraren vara fullt synliga, men ej överdrivna.</p> <p>ca. 10 m      3 m      3 m 2 m      ca. 10 m ca. 10 m      ca. 10 m</p> <p>— — — — — förer ..... hund</p> <p>Kommando: "Hopp — apport" Hunden i utgångsställning. Sedan föraren kastat ett av tävlingsledaren utlämnat metallföremål över hindret, skall hunden på kommando hoppa fritt över hindret, hämta föremålet och hoppa fritt tillbaka, sätta sig framför eller vid sidan av föraren och efter order av tävlingsledaren på förarens kommando avlämna föremålet. Kommandoordet "apport" får utan neddrag av betyget ges senast då hunden första gången är mitt över hindret. Hindrets höjd skall vara minst hundens mankhöjd, dock högst 1 meter.</p> <p><b>Anvisning</b> Hund som tjuvstartar, tuggar på föremålet eller tappar detsamma före avlämnandet bör ej erhålla högre betyg än 7. Vad tuggningen beträffar måste betygsättningen bli beroende av hur pass kraftigt hunden tuggar. En enda lätt tuggning är inte så allvarlig, men vid ihållande, kraftiga tuggningar bör högre betyg än godkänt ej ges. Tuggningar brukar dessutom medföra att utförandet i övrigt inte blir det önskvärda. Vid framkomsten till föraren händer det ibland att hunden släpper ner föremålet på marken utan att sedan ta upp detta. Självfallet är detta inte önskvärt, men det får dock inte resultera i ett underkännande av momentet utan i stäl-</p>	3	30

# LYDNADSPROV ELITKLASS

Moment	Utförande samt bedömningsanvisning	Koeff.	Maxpoäng
6. Sittande i grupp i två minuter	<p>let en kraftig sänkning av betyget till högst 7. Den omständigheten att hunden inte omedelbart finner apportföremålet, bör ej automatiskt leda till betygsänkning, så länge hunden arbetar.</p> <p>Momentet är avslutat när hunden avlämnat föremålet. För hund som avlämnar föremålet framför föraren, är momentet dock inte avslutat förrän hunden intagit utgångsställning bredvid föraren.</p> <p>Hindret skall vara täckt och hopphöjden = hundens mankhöjd. Efter framställning av föraren kan höjden sättas högre, dock högst 1 meter.</p> <p>Lätt vidrörande av hindret skall medföra betygsnedsättning. Regeln för denna är, att hund som vidrör hindret — oavsett hur lätt detta sker — ej bör ges högre betyg än 8. Hund som tre gånger vägrar hoppa, bör underkännas.</p> <p>Kommandon: "Sitt", "stanna kvar"</p> <p>Hundarna sätts i rad på ett avstånd av c:a 3 meter från varandra. Förarna avlägsnar sig ur hundarnas åsyn.</p> <p><b>Anvisning</b> Hund som ställer sig, lägger sig eller förflyttar sig mer än 1 meter, tilldelas betyg 0. Tiden för momentet toges från det ögonblick som förarna försvunnit ur hundarnas åsyn. Observera dock att momentet börjar i och med att hundarna kommanderas "sitt" och slutar i och med att förarna återvänt till hundarna. Bedöms enligt moment "platsliggande" i klass II, dock i relation till utgångsställningen "sitt".</p>	2	20
7. Apportering med dirigering	<p>Kommandon: "Framåt", "Höger/vänster", "apport"</p> <p>Tre stycken apportbockar av trä läggs ut på en linje med c:a 5 meters mellanrum. Hund och förare ställer upp c:a 20 meter från den mittersta apporten.</p> <p><b>Anvisning</b> Efter det att tävlingsledaren placerat ut de 3 apportföremålen avgörs genom lottnings vilket av föremålen som skall apporteras. Föremålet i mitten lottas aldrig. För högsta betyg erfordras att hunden utan upprepning av kommando, apporterar rätt föremål. Föraren äger rätt att dirigera hunden mot rätt föremål, dock skall stor hänsyn tagas till hundens förmåga att åtylta dirigering. I övrigt bedöms momentet enligt momentet "apportering" i klass II.</p>	3	30
8. Vittringsprov och apportering	<p>Kommando: "Sök apport"</p> <p>Till varje förare överlämnas vid momentet "fritt följ" i elitklass ett apportföremål. Föraren markerar på föremålet sitt startnummer och behåller föremålet tills vederbörande startar i vittringsprovet. Föraren överlämnar apportföremålet till tävlingsledaren vilken med tång</p>	3	30



# LYDNADSPROV ELITKLASS

Moment	Utförande samt bedömningsanvisning	Koeff.	Maxpoäng
	<p>eller liknande lägger ut föremålet tillsammans med 5 identiska föremål. Tävlingsledaren får ej vidröra det föremål han/hon fått av föraren, men väl de övriga. De apportföremål, som läggs ut av tävlingsledaren, skall för varje ekipage vara nya. Avståndet skall vara minst 10 m mellan föraren och platsen där apportföremålen läggs ut. Vid utläggandet av föremålen skall detta ske utan att föraren ser det.</p> <p><b>Anvisning</b> Hund som apportionerar annat än av föraren markerat apportföremål kan ej godkännas i momentet. Hunden äger rätt att arbeta i maximalt 3 minuter. Apportionerna läggs ut i en diameter av 1 m. I övrigt hänvisas till moment "apportionering" i klass II. Momentet är avslutat när hunden avlämnat föremålet, För hund som avlämnar föremålet framför föraren, är momentet dock inte avslutat förrän hunden intagit utgångsställning bredvid föraren.</p>		
<p>9. Fjärrdirigering</p>	<p>Kommandon: "Sitt", "stå" och "ligg" Hunden läggs efter tävlingsledarens order varefter föraren beger sig ca 15 m från hunden. Tävlingsledaren, vilken placerar sig bakom hunden, anvisar föraren med hjälp av en skylt i vilken ordning föraren skall beordra hunden "sitt", "stå" resp "ligg". Hunden skall skifta ställning 6 gånger. Hunden bör ej under övningens utförande förflytta sig mot sin förare. För godkännande måste hunden ändra ställning minst 5 gånger.</p> <p><b>Anvisning</b> Föraren skall med hjälp av handtecken och/eller rösten kommendera hunden till ställande/sättande/läggande. Ordningföljden vid momentets utförande bestämmes av tävlingsledaren. Kan den ej förmås skifta ställning minst 5 gånger kan den ej godkännas i momentet. Hund som förflyttar sig mer än en gång sin egen längd underkänns i momentet. <b>Uppläggning:</b> Se klass II</p>	<p>4</p>	<p>40</p>
<p>10. Platsliggande i 4 minuter med störning</p>	<p>Kommando: "plats", eller handtecken Hundarna lägges med c:a 3 meters mellanrum. Förarna avlägsnar sig ur hundarnas åsyn. Hundarna skall ligga kvar i 4 minuter och utsättas för störning genom att domaren eller tävlingsledaren "går slalom" mellan hundarna. Momentet avslutas med att förarna på tävlingsledarens order beger sig c:a 2 m bakom hundarna varefter förarna omedelbart beordras fram till hundarna för utgångsställning.</p> <p><b>Anvisning</b> Hund som reser sig eller kryper mer än 3 m underkänns i momentet. Hund som sätter sig kan ej ges</p>	<p>3</p>	<p>30</p>

# LYDNADSPROV ELITKLASS

Moment	Utförande samt bedömningsanvisning	Koeff.	Maxpoäng
11. Helhetsintryck	<p>högre betyg än 5. För hund som i övrigt förflyttar sig, sätter sig då föraren återkommit till hunden innan tävlingsledaren beordrat att momentet är slut, kryper en kortare bit än vad som ovan sagts eller gnäller, sänks betyget. En sådan hund bör inte ges högre betyg än 8. Tiden för platsliggande toges från det ögonblick förarna försvunnit ur hundarnas åsyn. Observera dock att momentet börjar i och med att hundarna läggs ned och är slut när förarna återvänt till hundarna och på tävlingsledarens kommando beordrat hundarna i utgångsställning. Momentet bör utföras med minst 3 hundar i gruppen.</p> <p>Vid bedömning av helhetsintryck tas först och främst hänsyn till samarbetet mellan förare och hund såväl under som mellan momenten. Hänsyn skall även tas till arbetsglädje och arbetsvilja. Härvid skall respektive hundars (rasers) temperament beaktas. Godbitar får ej ges mellan eller under momentens utförande.</p>	1	10
		32	320

## Premiering:

Hund som uppnår 255-320 poäng tilldelas 1:a pris

Hund som uppnår 224-254,5 poäng tilldelas 2:a pris

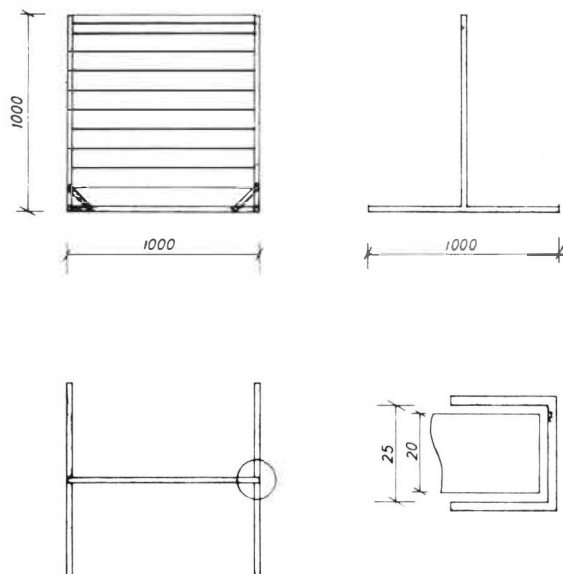
Hund som uppnår 192-223,5 poäng tilldelas 3:a pris

**Bästa** 1:a pristagare tilldelas HP.

Vid internationella lydnadsprov tilldelas bästa 1:a pristagare

HP och CACIOB och **näst bästa** 1:a pristagare reserv-CACIOB.

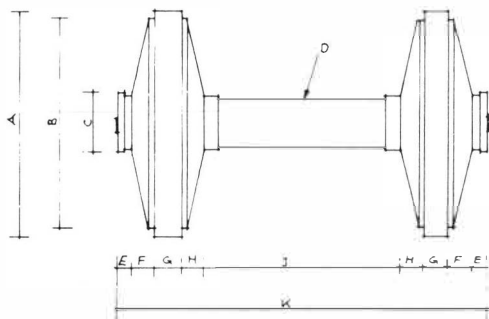
## HINDER – lydnadsklass



9 st plankor 100×20 mm varav den nedersta är fast förankrad i ramen  
2 st plankor 50×20 mm

Stativet består av U-profil med 25 mm innermått.

## APPORTFÖREMÅL, METALL REKOMMENDERAT UTSEENDE



### Modell mindre

A  $\varnothing$  90 mm  
B  $\varnothing$  80 mm  
C  $\varnothing$  25 mm  
D  $\varnothing$  20 mm  
E 5 mm  
F 10 mm  
G 10 mm  
H 10 mm  
J 80 mm  
K 150 mm

Utföres i lättmetall

### Modell större

A  $\varnothing$  115 mm  
B  $\varnothing$  105 mm  
C  $\varnothing$  30 mm  
D  $\varnothing$  25 mm  
E 7.5 mm  
F 12 mm  
G 12 mm  
H 12 mm  
J 105 mm  
K 190 mm

## APPORTFÖREMÅL, VITTRINGSPROV

Föremålen skall vara c:a 8–10 cm långa och 2 cm tjocka.